

COMPAGNIE

ALFA SPINELLI & C.

GENERAL CONTRACTOR:

INFRASTRUTTURE FERROVIARIE STRATEGICHE DEFINITE DALLA LEGGE OBBLIGATO N. 443/01

LAYOUT DI POSA SISTEMA OLEODINAMICO S.O.5A MANOVRA TELAO AGHI E CUORE IN RILEVATO E TRINCEA Tg. 0,022 FRANCOSE PER AV. IN RILEVATO E TRINCEA PROGETTO DEFINITIVO

GENERAL CONTRACTOR:

COCCO

SATURNO

SCALE:

SEZIONE H-H

SEZIONE I-I

SEZIONE J-J

LEGENDA OPERE CIVILI DI INTERFACCIA CON IL SISTEMA DI MANOVRA (N.8 LE OPERE CIVILI NON SONO IN FORNITURA E REALIZZAZIONE A CARICA DI ALTRO)

PAZZOLA CENTRALE IDRAULICA PUNTA PER 100 E N° 2 TRAFUGATORI RISCALDAMENTO DEVIATO

PROGETTO DI POSA SOSTA MANOVRA TELAO AGHI E CUORE S.O.5A

SENERIO SEVERALE E SPINELLI & C. (N. 1000 1000)

RAMPA IN C.A. PER COLLEGAMENTO SENNERIO SEVERALE

CAMBIO DI DIREZIONE TUBI 90°

NOTE:

1. - In caso di variazioni non essere garantito un distacco minimo tra i caschetti

2. - In caso di variazioni non essere garantito un distacco minimo tra i caschetti

3. - In caso di variazioni non essere garantito un distacco minimo tra i caschetti

4. - In caso di variazioni non essere garantito un distacco minimo tra i caschetti

5. - In caso di variazioni non essere garantito un distacco minimo tra i caschetti

6. - In caso di variazioni non essere garantito un distacco minimo tra i caschetti

7. - In caso di variazioni non essere garantito un distacco minimo tra i caschetti

8. - In caso di variazioni non essere garantito un distacco minimo tra i caschetti

9. - In caso di variazioni non essere garantito un distacco minimo tra i caschetti

10. - In caso di variazioni non essere garantito un distacco minimo tra i caschetti

11. - In caso di variazioni non essere garantito un distacco minimo tra i caschetti

12. - In caso di variazioni non essere garantito un distacco minimo tra i caschetti

13. - In caso di variazioni non essere garantito un distacco minimo tra i caschetti

14. - In caso di variazioni non essere garantito un distacco minimo tra i caschetti

15. - In caso di variazioni non essere garantito un distacco minimo tra i caschetti

16. - In caso di variazioni non essere garantito un distacco minimo tra i caschetti

17. - In caso di variazioni non essere garantito un distacco minimo tra i caschetti

18. - In caso di variazioni non essere garantito un distacco minimo tra i caschetti

19. - In caso di variazioni non essere garantito un distacco minimo tra i caschetti

20. - In caso di variazioni non essere garantito un distacco minimo tra i caschetti

21. - In caso di variazioni non essere garantito un distacco minimo tra i caschetti

22. - In caso di variazioni non essere garantito un distacco minimo tra i caschetti

23. - In caso di variazioni non essere garantito un distacco minimo tra i caschetti

24. - In caso di variazioni non essere garantito un distacco minimo tra i caschetti

25. - In caso di variazioni non essere garantito un distacco minimo tra i caschetti

26. - In caso di variazioni non essere garantito un distacco minimo tra i caschetti

27. - In caso di variazioni non essere garantito un distacco minimo tra i caschetti

28. - In caso di variazioni non essere garantito un distacco minimo tra i caschetti

29. - In caso di variazioni non essere garantito un distacco minimo tra i caschetti

30. - In caso di variazioni non essere garantito un distacco minimo tra i caschetti

31. - In caso di variazioni non essere garantito un distacco minimo tra i caschetti

32. - In caso di variazioni non essere garantito un distacco minimo tra i caschetti

33. - In caso di variazioni non essere garantito un distacco minimo tra i caschetti

34. - In caso di variazioni non essere garantito un distacco minimo tra i caschetti

35. - In caso di variazioni non essere garantito un distacco minimo tra i caschetti

36. - In caso di variazioni non essere garantito un distacco minimo tra i caschetti

37. - In caso di variazioni non essere garantito un distacco minimo tra i caschetti

38. - In caso di variazioni non essere garantito un distacco minimo tra i caschetti

39. - In caso di variazioni non essere garantito un distacco minimo tra i caschetti

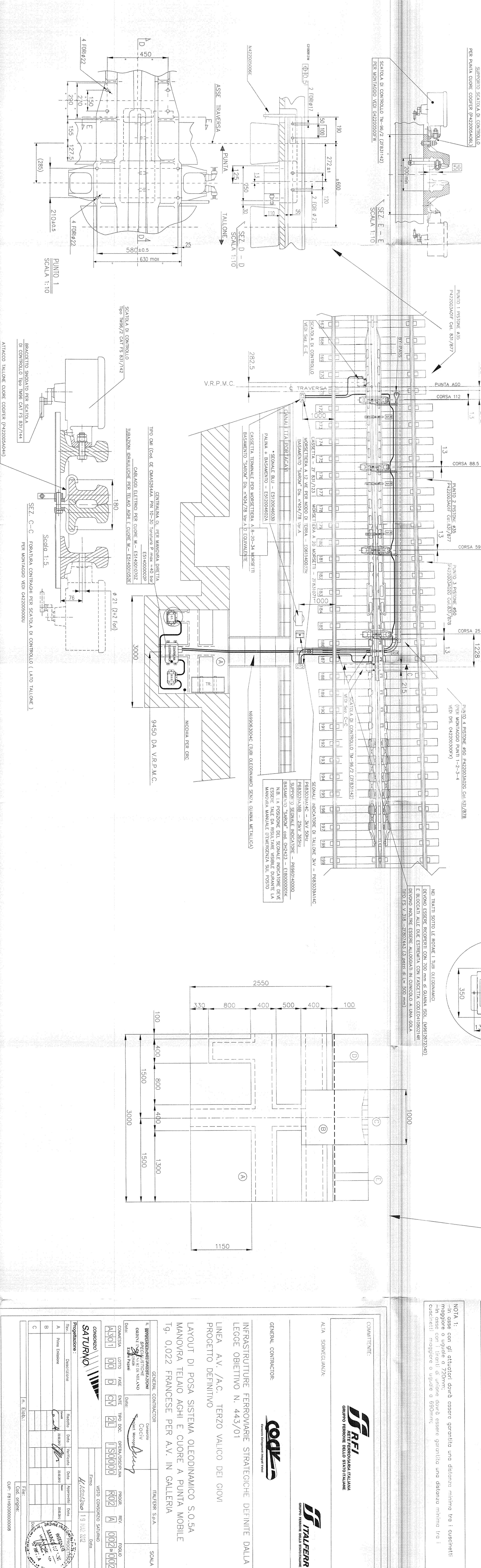
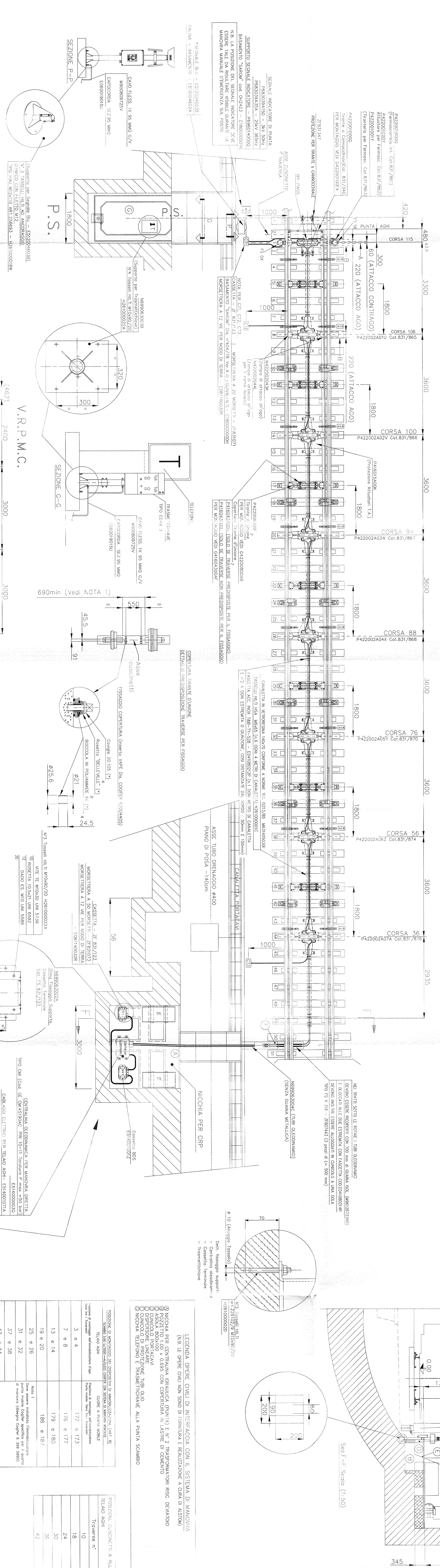
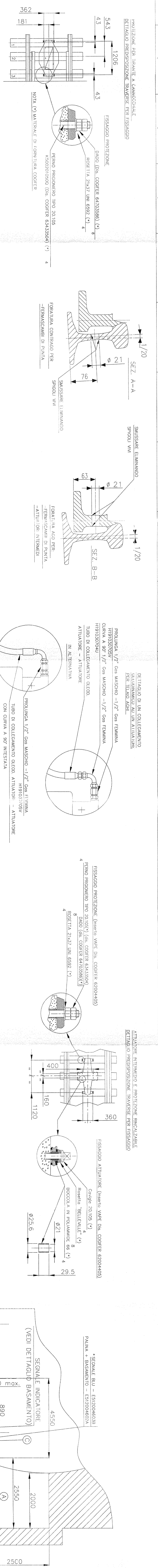
40. - In caso di variazioni non essere garantito un distacco minimo tra i caschetti

41. - In caso di variazioni non essere garantito un distacco minimo tra i caschetti

42. - In caso di variazioni non essere garantito un distacco minimo tra i caschetti

43. - In caso di variazioni non essere garantito un distacco minimo tra i caschetti

44. - In caso di variazioni non essere garantito un distacco minimo tra i caschetti



NOTA 1:

in sede di progetto dovrà essere garantita una distanza minima tra i fascetti maggiore o uguale a 70mm, dove dovrà essere garantito una distanza minima tra i fascetti maggiore o uguale a 60mm.

TELAIO AGHI	CORSA A PUNTA AGO	TELAIO AGHI	TORRELLA n°
3 e 4	177 e 173	7 e 8	10
7 e 8	176 e 177	13 e 14	24
13 e 14	179 e 180	19 e 20	32
19 e 20	186 e 187	25 e 26	36
25 e 26	188 e 187	31 e 32	37 e 38
31 e 32	188 e 187	37 e 38	42
37 e 38	188 e 187	43 e 44	

COMPARTIRE:

ALTA SONECLAMVA

FRPI
FRANCO RIFORMA ITALIANA
GRUPPO FERROVIE DELLO STATO ITALIANO

ITALFERR
GRUPPO FERROVIE DELLO STATO ITALIANO

GENERAL CONTRACTOR:

INFRASTRUTTURE FERROVIARIE STRATEGICHE DEFINITE DALLA LEGGE OBBIETTO N. 443/01

LINEA A.V. /A.C. TERZO VALICO DEI GIOVI

PROGETTO DEFINITIVO

LAYOUT DI POSA SISTEMA OLEODINAMICO S.O.5A

MANDORRA, TELAIO AGHI E CIORE A PUNTA MOBILE

Tg. 0,022 FRANCESE PER A.V. IN GALLERIA

COMPAGNIA ITALIANA DI INGEGNERIA

CONTRATTO N. 1/13 DEL 2012

PROGETTO DEFINITIVO

13 MAR 2012

PROGETTO DEFINITIVO

13 MAR 2012

PROGETTO DEFINITIVO

13 MAR 2012