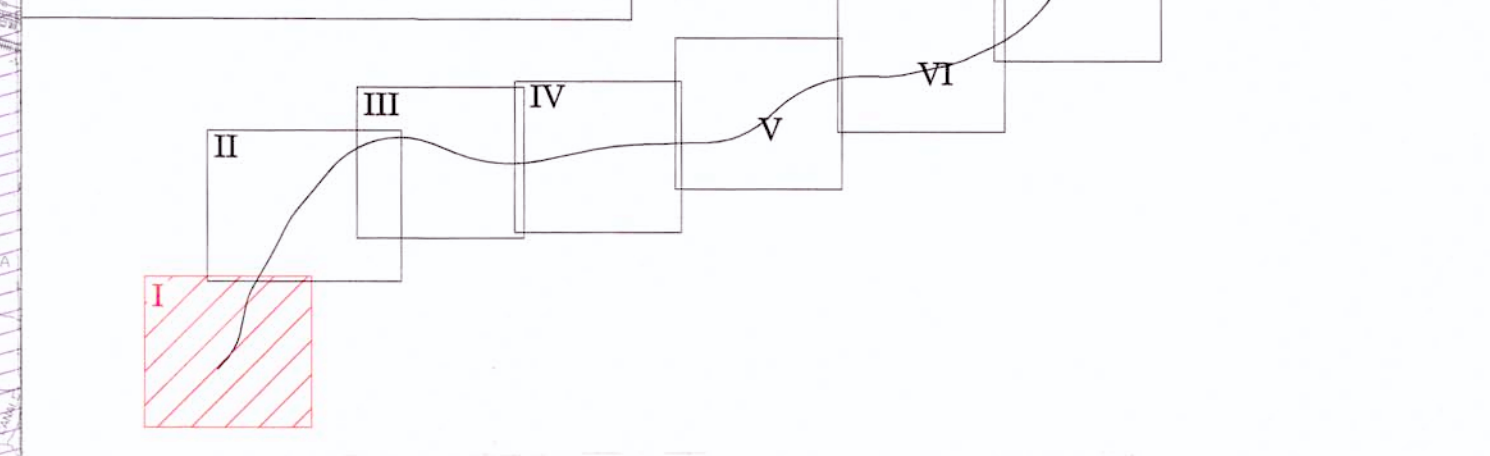


LEGENDA

- OPERE AGRICOLE
- AREA DI MATERIALI FITTLI E MATERIALE ARCHEOLOGICO VARIO
- MATERIALE SPORADICO
- AREALE NOTO DEI SITI
- TOPONIMO
- STRADA CONSERVATA
- STRADA RICOSTRUITA O IPOTIZZATA
- CODICE IDENTIFICATIVO DELLE PRESENZE
- YY = numero progressivo elemento
- CRONOLOGIA
- Età preistorica
- Età protostorica
- Età classica / romana
- Età tardoantica / medievale
- Non definibile
- AREE SOGGETTE A VINCOLO ARCHEOLOGICO (D. Lgs. 42 / 2004)
- ZONE DI INTERESSE ARCHEOLOGICO (D. Lgs. 42/2004, Art. 142, Lett. M)



COMMITTENTE:

PROGETTAZIONE:

U.O. AMBIENTE E ARCHEOLOGIA

PROGETTO PRELIMINARE

NUOVA LINEA AV/AC VENEZIA – TRIESTE
 TRATTA AEROPORTO MARCO POLO – PORTOGRUARO

**Carta delle presenze archeologiche e dei vincoli
 TAVOLA 1 DI 11**

D.M. 01/08/1985

SCALA :
 1 : 10.000

COMMESSA	LOTTO	FASE	ENTE	TIPO	DOC. OPERA/DISCIPLINA	PROGR.	REV.
L345	00	R	22	N4	AH0001	001	A

Revis.	Descrizione	Redatto	Data	Verificato	Data	Approvato	Data	Autorizzato	Data
A	Emissione esecutiva	LASI	09/11/2010	PAVONA	09/11/2010	FORCESATO	09/11/2010		

File: L34500R22N4AH001001A.dwg

n.Elabor.: 167

Questo progetto è cofinanziato dalla Comunità Europea