



COMMITTENTE:  
ALTA Sorveglianza:



GENERAL CONTRACTOR:



INFRASTRUTTURE FERROVIARIE STRATEGICHE DEFINITE DALLA  
LEGGE OBBIETTIVO N. 443/01  
LINEA A.V. /A.C. TERZO VALICO DEI GIOVI  
PROGETTO DEFINITIVO

ACC DOPPIO BIVIO CORVI/FEGINO  
PIANO CAVI SEGNALI E CDB

GENERAL CONTRACTOR: ITALFERR S.p.A. SCALA :

IL PROGETTISTA, INTEGRATORE  
SPECIALISTICO  
ORDINE INGEGNERI E ARCHITETTI MILANO  
Data: 02/08/12  
Red: Frazzini  
Ing. G. Guaspari  
COCIV  
Consorzio Edilizia Integrata

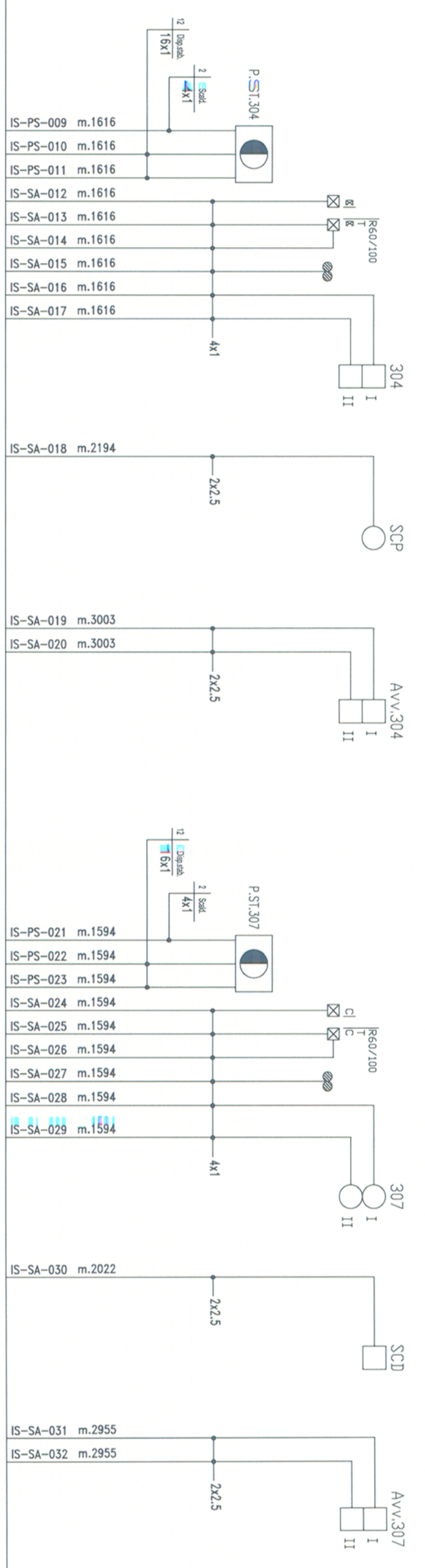
COMMESSA LOTTO FASE ENTE TIPO OC. OPERA/DISCIPLINA PROG. REV. FOGLIO  
A301 00 D CV 3P I Z00000 A1D F 001 o 001

VISTO CONSORZIO SATURNO  
Firma: *M. Mazzuca* 02 AGO 2012  
Data

PROGETTAZIONE:  
Rev. Descrizione Redatto Data Verificato Data Approvato Data

Rev.	Descrizione	Redatto	Data	Verificato	Data	Approvato	Data
E	Emissione per adeguamento PD del 2005	H. Mazzuca	15/02/12	C. Bocchi	15/02/12	R. Anselmi	15/02/12
F	Revisione a seguito di deviazioni bilfer rif. ANV008782000084 L'Orvi	Mazzuca	22/06/12	Libonati	22/06/12	Mazzuca	22/06/12

n. Elab.:  
Cod. origine:  
File: ANV008782000084 L'Orvi  
Cod. origine: \*



ARMADIO ARRIVO CAVI GAS ACC-M BIVIO CORVI (Area Genova Voltri)

ACC DOPPIO BIVIO CORVI



ARMADIO ARRIVO CAVI GAS ACC-M BIVIO CORVI (Area Genova Voltri)