

COMMITTENTE:



ALTA SORVEGLIANZA:



GENERAL CONTRACTOR:



INFRASTRUTTURE FERROVIARIE STRATEGICHE DEFINITE DALLA LEGGE OBIETTIVO N. 443/01

LINEA A.V. /A.C. TERZO VALICO DEI GIOVI PROGETTO DEFINITIVO

*DOPPIO*

ACC **PJ2** BIVIO FEGINO (*ADEGU.*) *FASE FINALE*

PIANO CAVI SEGNALI E CdB

*INTEGRAZIONI PRESTAZIONI*

GENERAL CONTRACTOR <b>COCK</b> G. Guagnozzi		ITALFERR S.p.A.	SCALA :
IL PROGETTISTA INTEGRATORE	Consorzio COCK		
<i>Progetto</i>	<i>Project Manager</i>		
Date:	Date:		

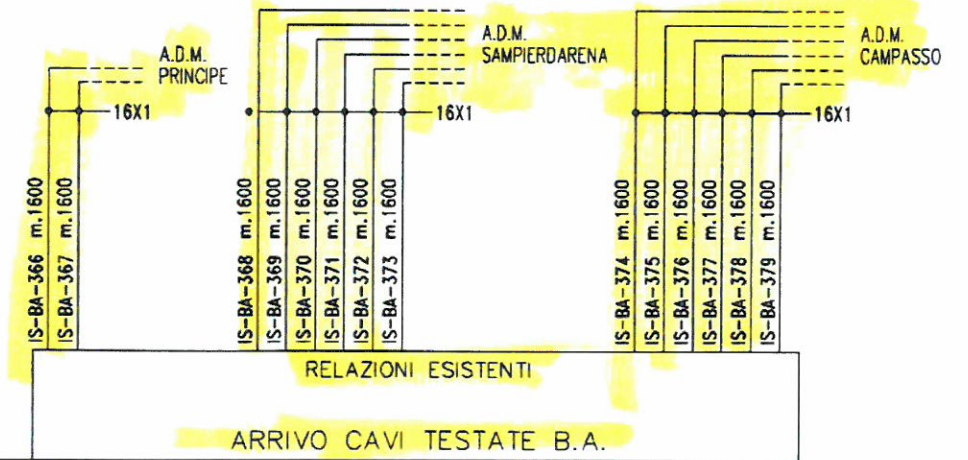
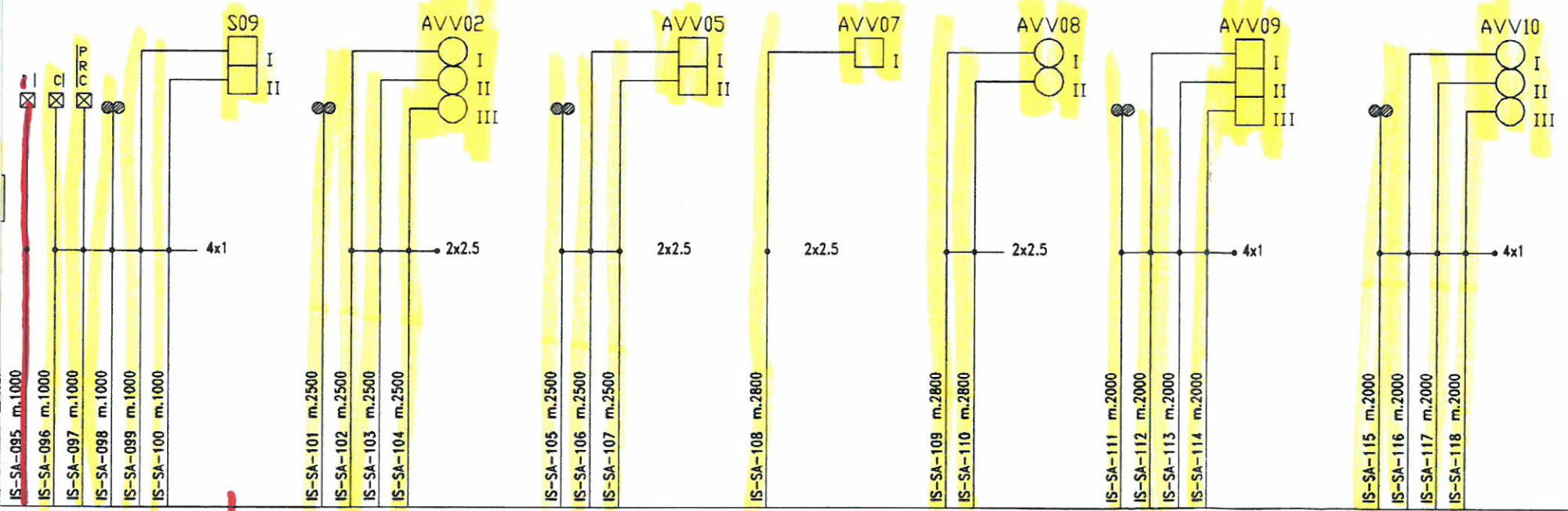
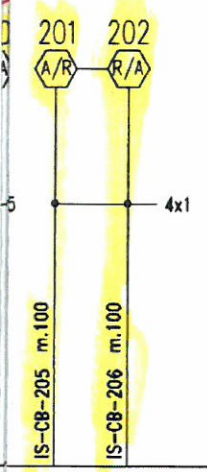
COMMESSA	LOTTO	FASE	ENTE	TIPO DOC.	OPERA/DISCIPLINA	PROGR.	REV.	FOGLIO
A301	00	D	CV	3P	1Z0000	A22	D	001 di 003

<b>CONSORZIO SATURNO</b>	VISTO CONSORZIO SATURNO	
	Firma	Data

Progettazione :								
Rev.	Descrizione	Redatto	Data	Verificato	Data	Approvato	Data	IL PROGETTISTA
D	Emissione per adeguamento PD del 2005	M. KAMILUNDI	15/02/12	C. BIGLIANI	15/02/12	R. PARASCANI	15/02/12	

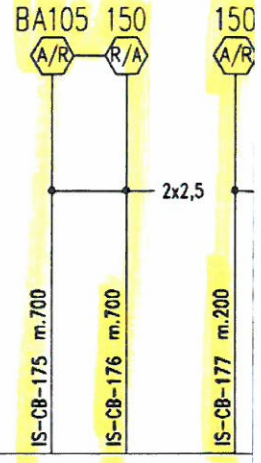
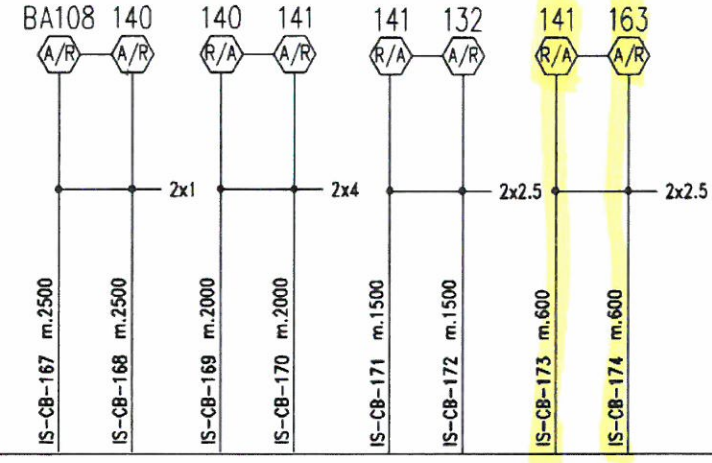
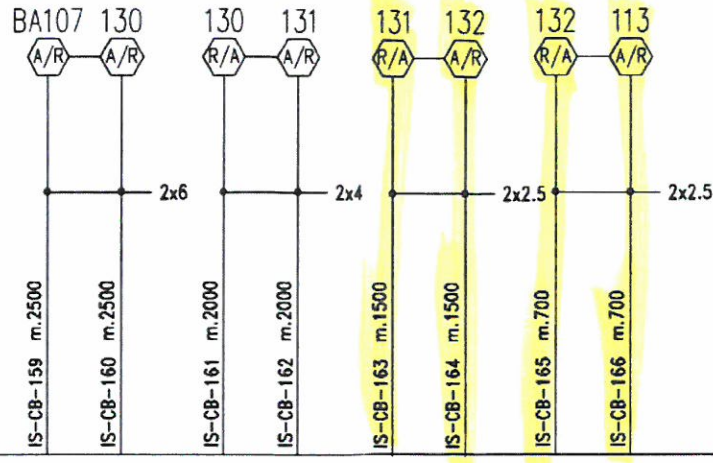
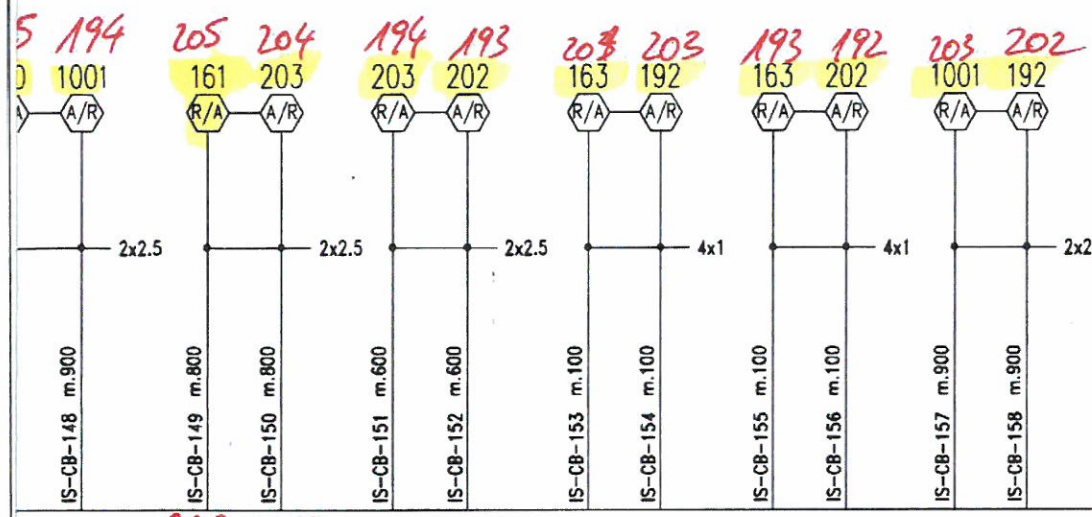
n. Elab.:	File: A30100DCV3P1Z0000A22_00_01.dwg
	Cod. origine:

CUP: F81H92000000008



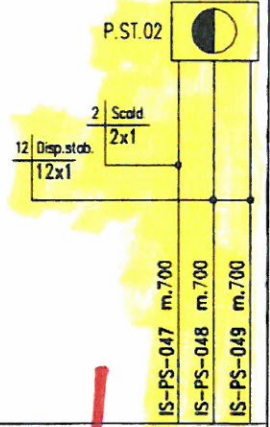
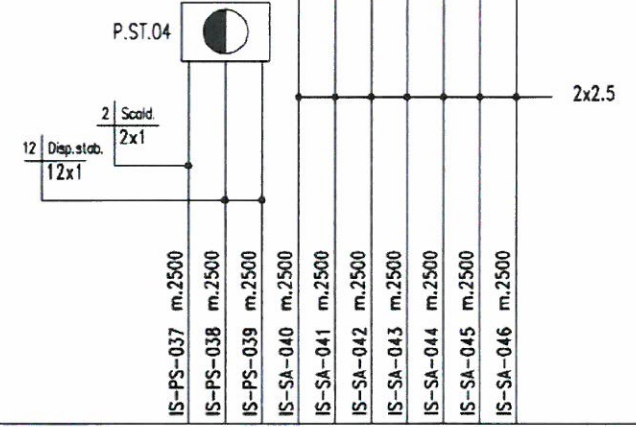
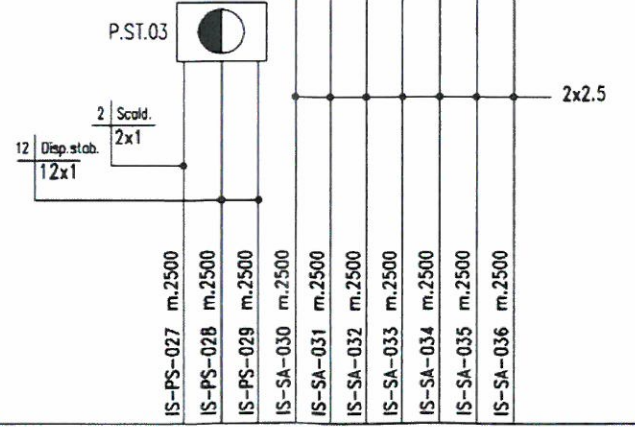
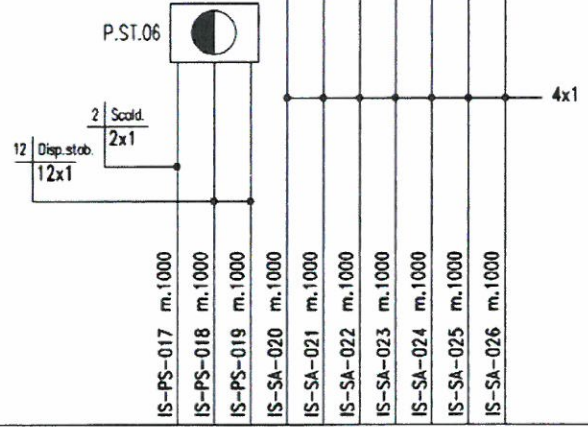
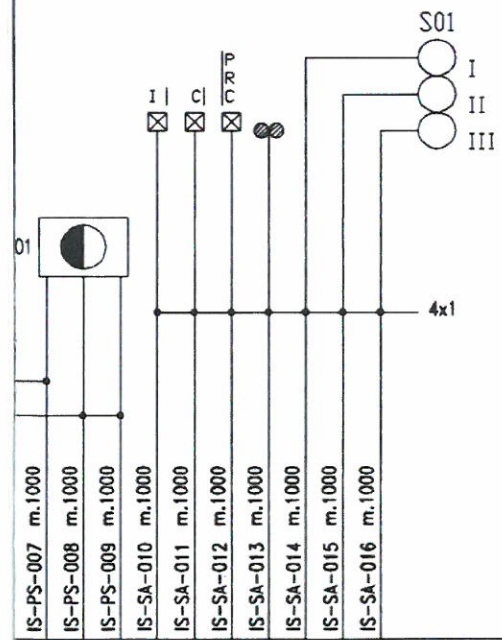
REGINO ~~ESISTENTE~~



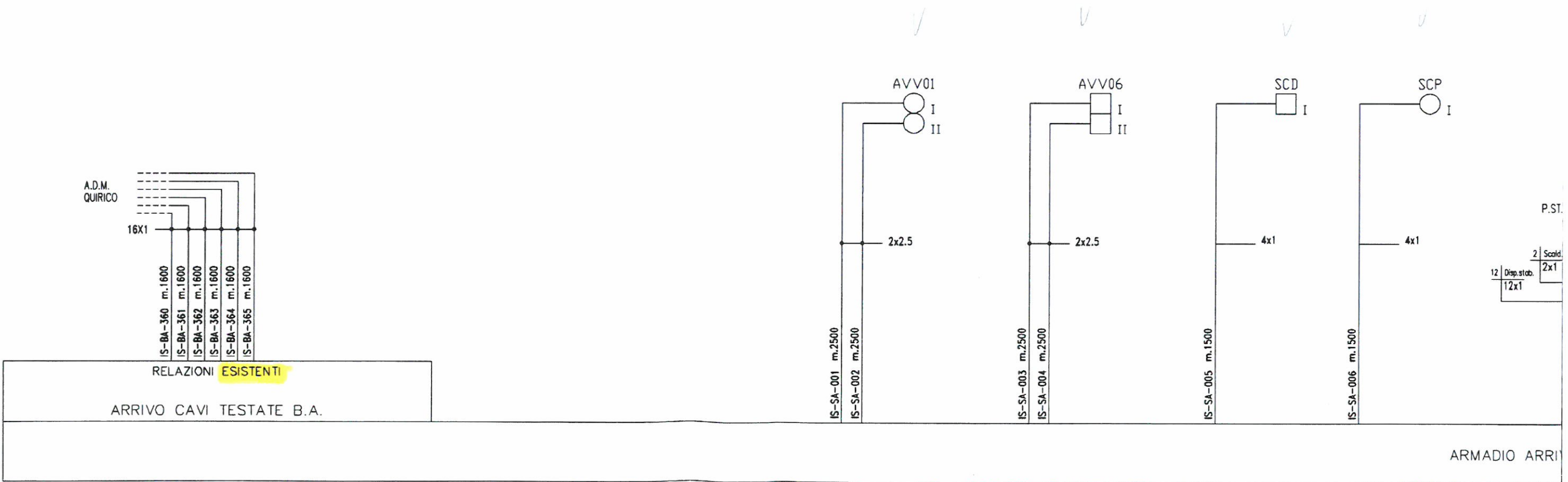
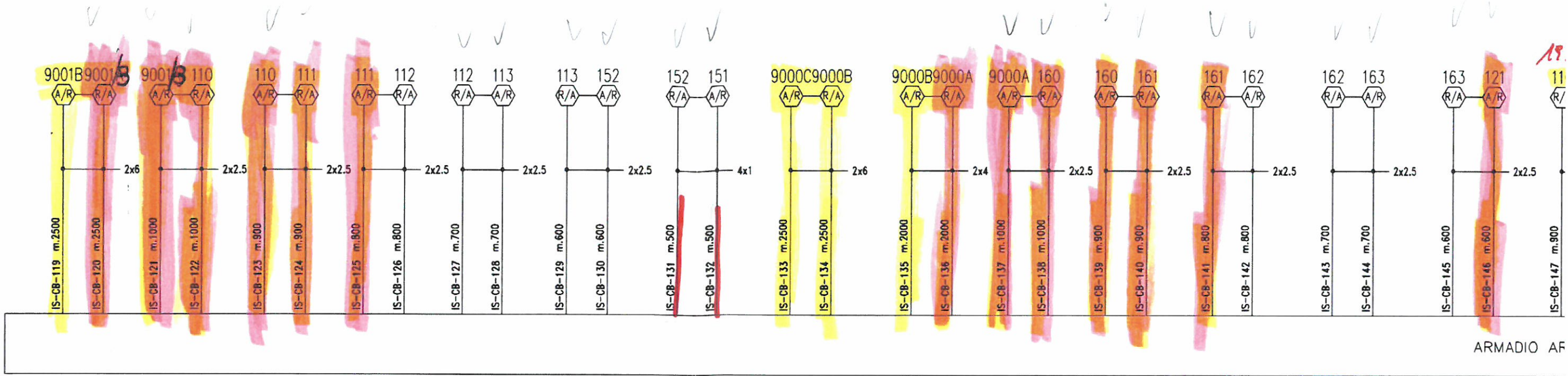


GA2 ACC  
RIVO CAVI PJ2 BIVIO FEGINO (PJ2)

PJ2 BIVIO FEGINO



RIVO CAVI PJ2 BIVIO FEGINO



P.ST.  
2 Scald.  
2x1  
12 Disp. stab.  
12x1

COMMITTENTE:



ALTA SORVEGLIANZA:



GENERAL CONTRACTOR:



INFRASTRUTTURE FERROVIARIE STRATEGICHE DEFINITE DALLA LEGGE OBIETTIVO N. 443/01

LINEA A.V. /A.C. TERZO VALICO DEI GIOVI  
PROGETTO DEFINITIVO

**DOPPIO**

ACC PJ2 BIVIO FEGINO **(ADEGU.) FASE FINALE**  
PIANO CAVI DEVIATOI

**(VEDI NOTA INTERNA)**

INTEGRAZIONE PRESTAZIONI

GENERAL CONTRACTOR		ITALFERR S.p.A.	SCALA :
IL PROGETTISTA INTEGRATORE	Ing. G. Guagnozzi Consorzio COCV Project Manager		
Data	<i>[Signature]</i>	Data	<i>[Signature]</i>

COMMESSA	LOTTO	FASE	ENTE	TIPO DOC.	OPERA/DISCIPLINA	PROGR.	REV.	FOGLIO
A304	00	D	CV	3P	I Z0000	A22	D	002 di 003

<b>CONSORZIO SATURNO</b>	VISTO CONSORZIO SATURNO	
	Firma	Data

Progettazione :

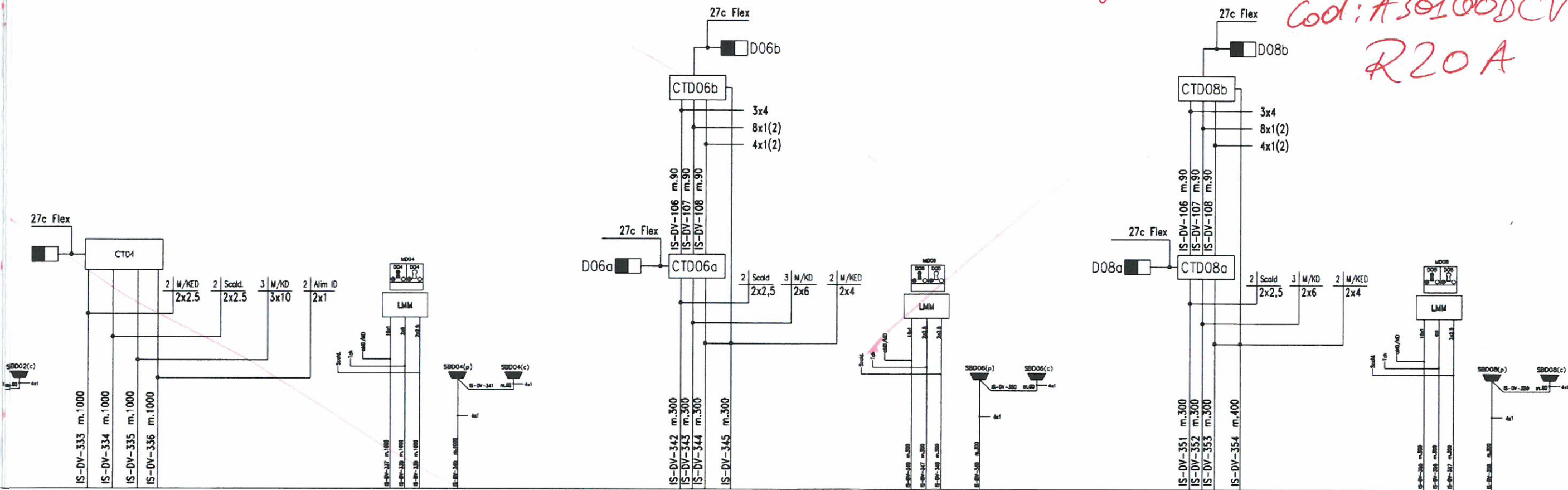
Rev.	Descrizione	Redatto	Data	Verificato	Data	Approvato	Data	IL PROGETTISTA
D	Emissione per adeguamento PD del 2005	H. KAMELIDI	15/02/12	C. BIGLIANI	15/02/12	R. PARASCANI	15/02/12	

Data:

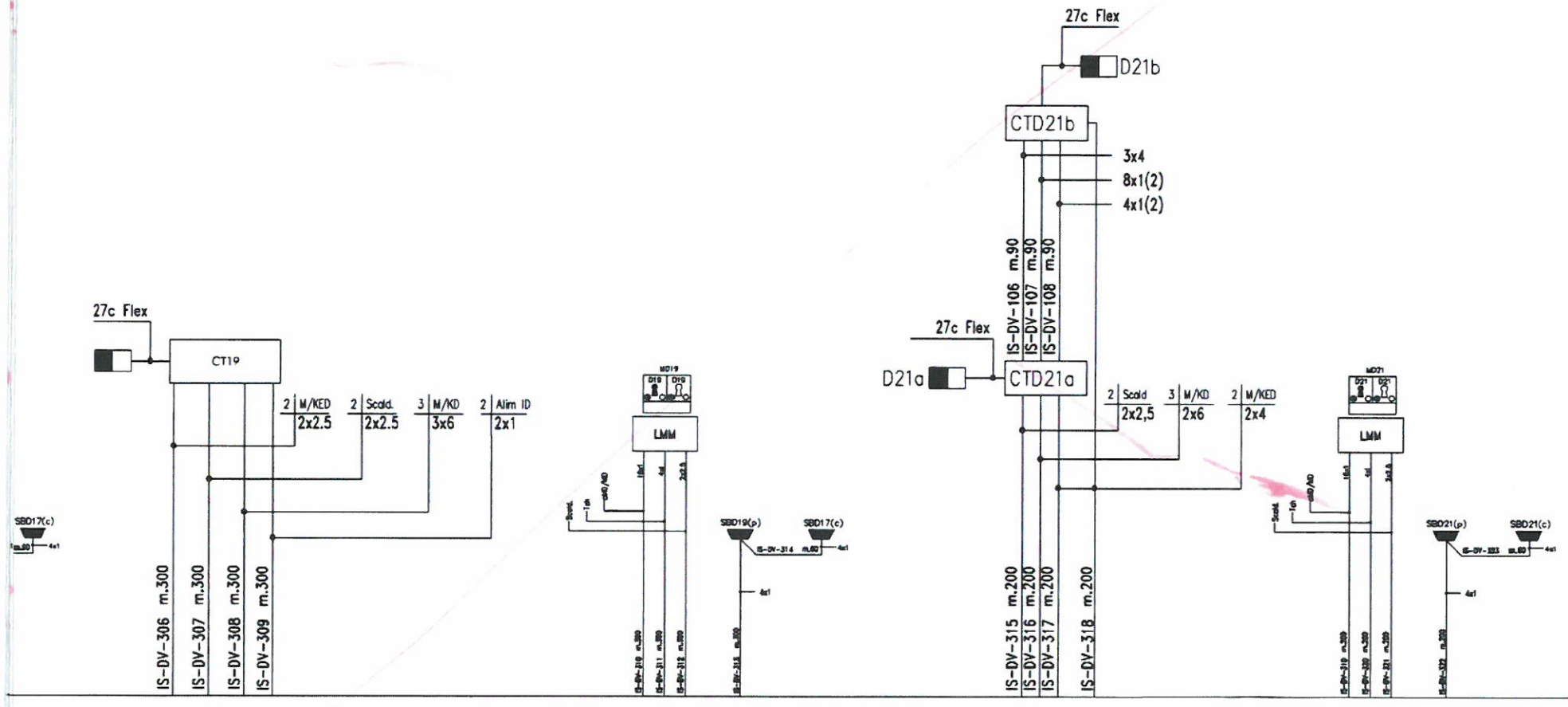
n. Elab.:	File: A301000CV3PIZ0000A22_00_02.dwg
	Cod. origine:

CUP: F81H92000000008

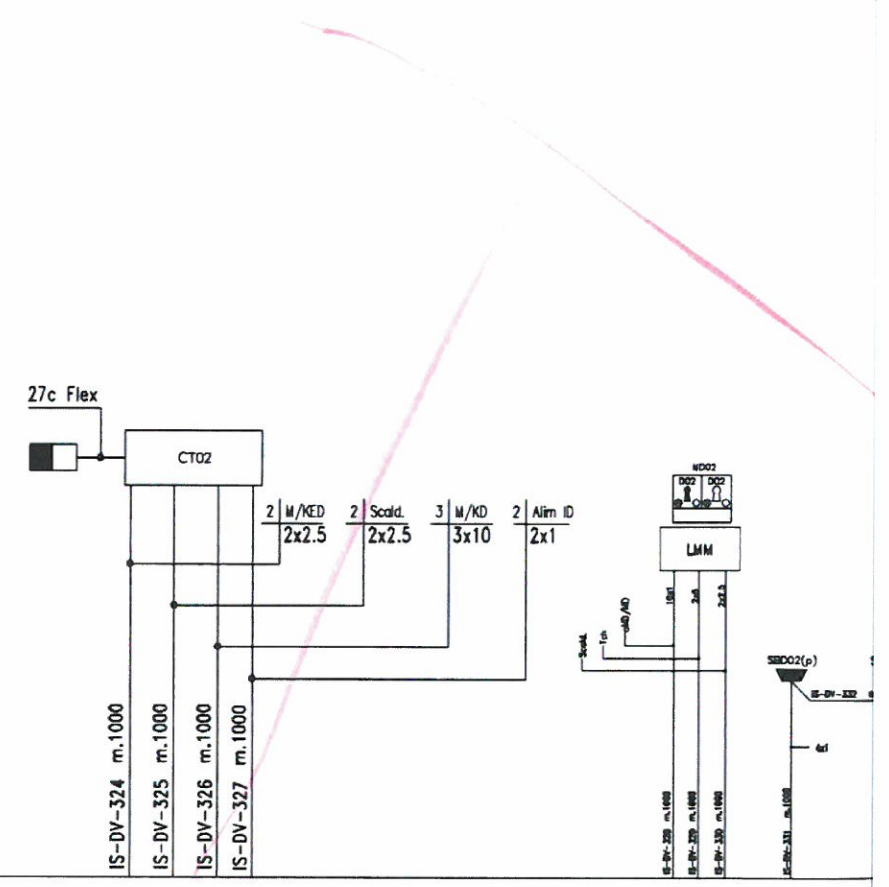
I cavi per derivatori vengono già  
 conteggiati nel documento;  
 Piano Cavi Derivati ACC doppio Binio  
 Fegino (Adeguo) FASE FINALE  
 Cod: A30100DCV3PIS0000  
 R20A



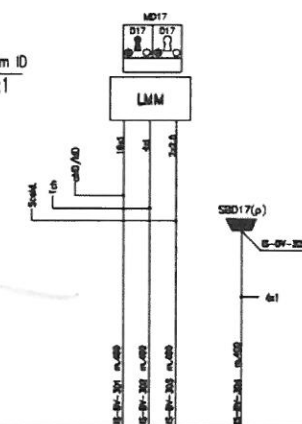
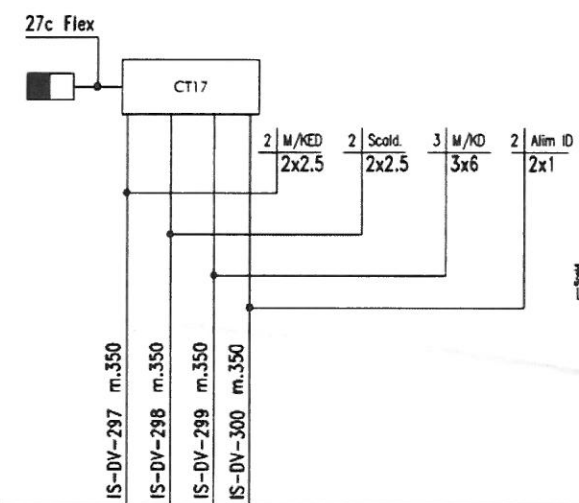
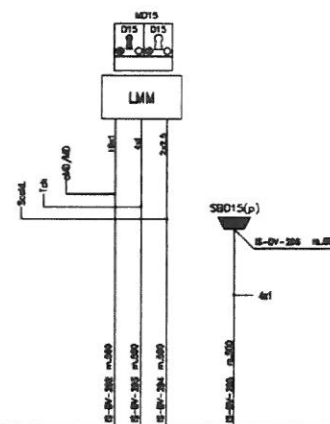
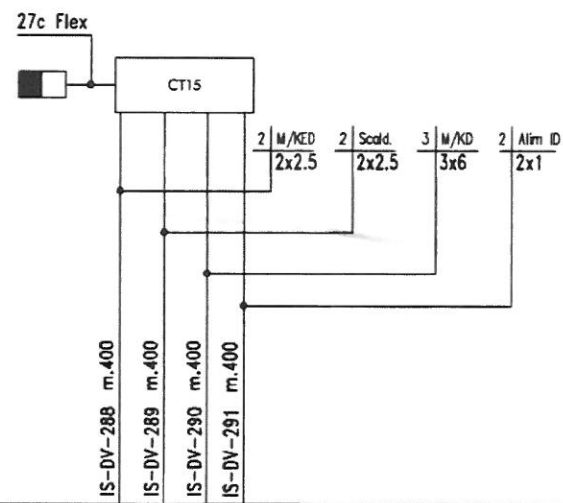
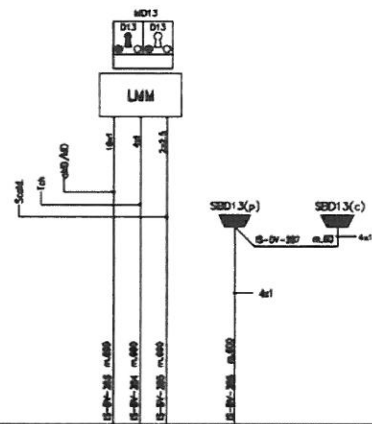
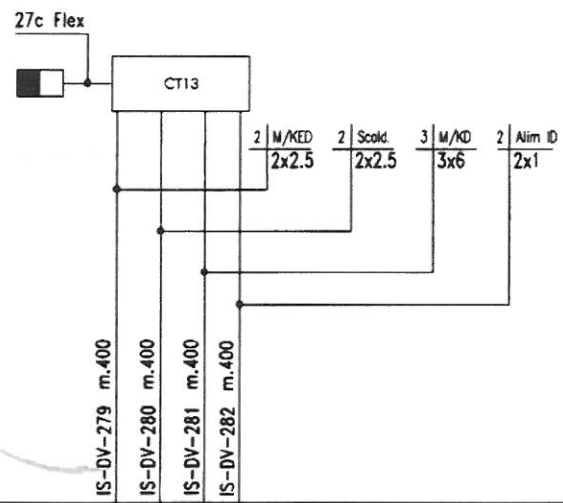
ARMADIO ARRIVO CAVI PJ2 BIVIO FEGINO



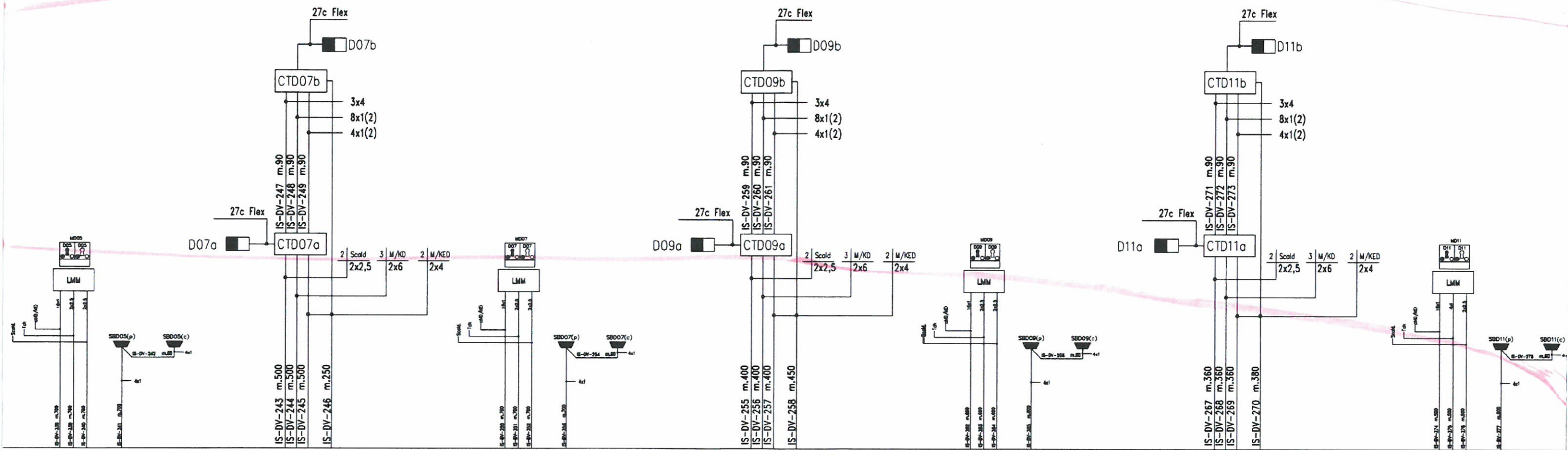
PJ2 BIVIO FEGINO

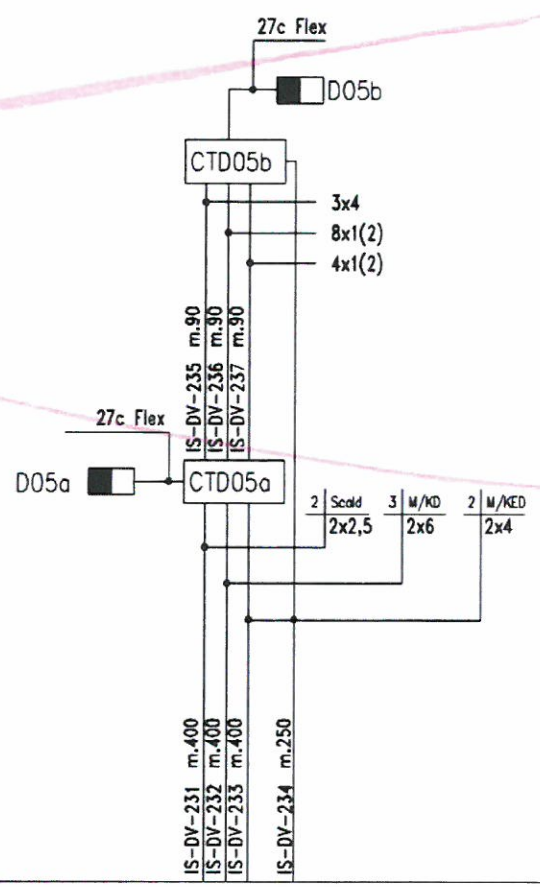
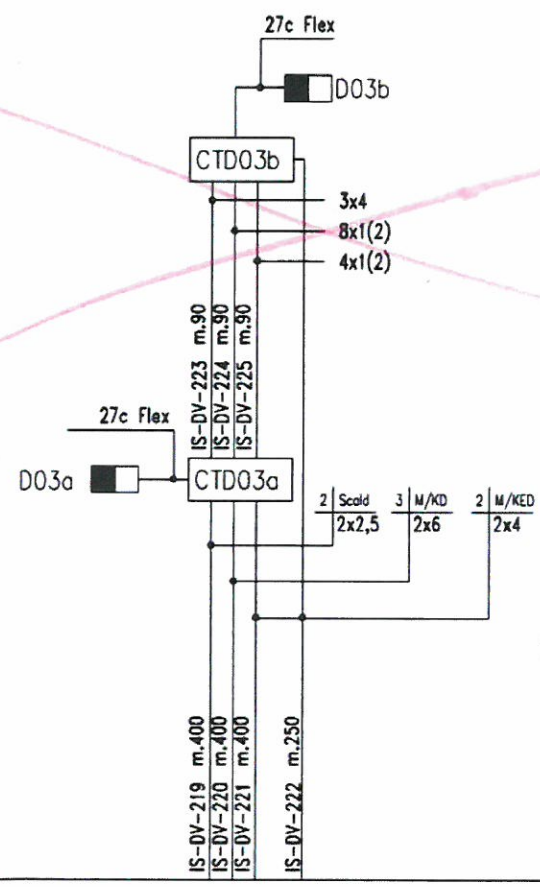
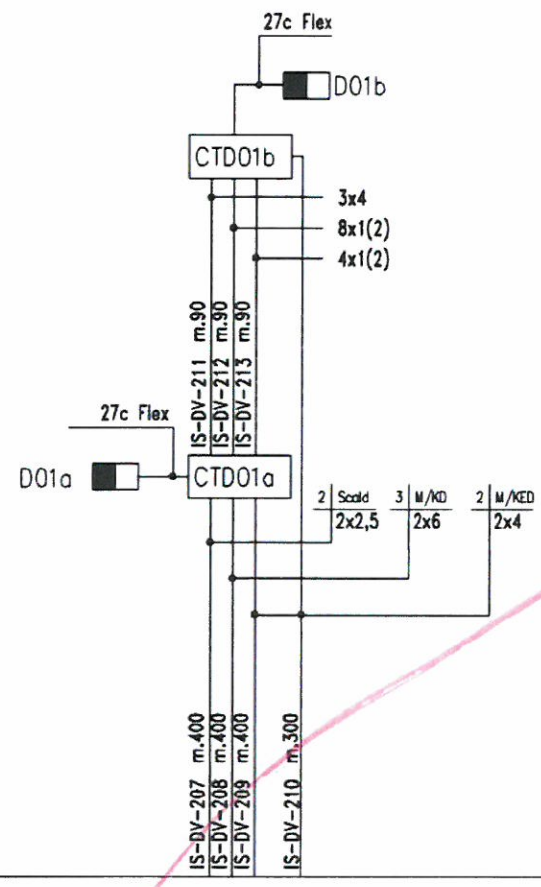




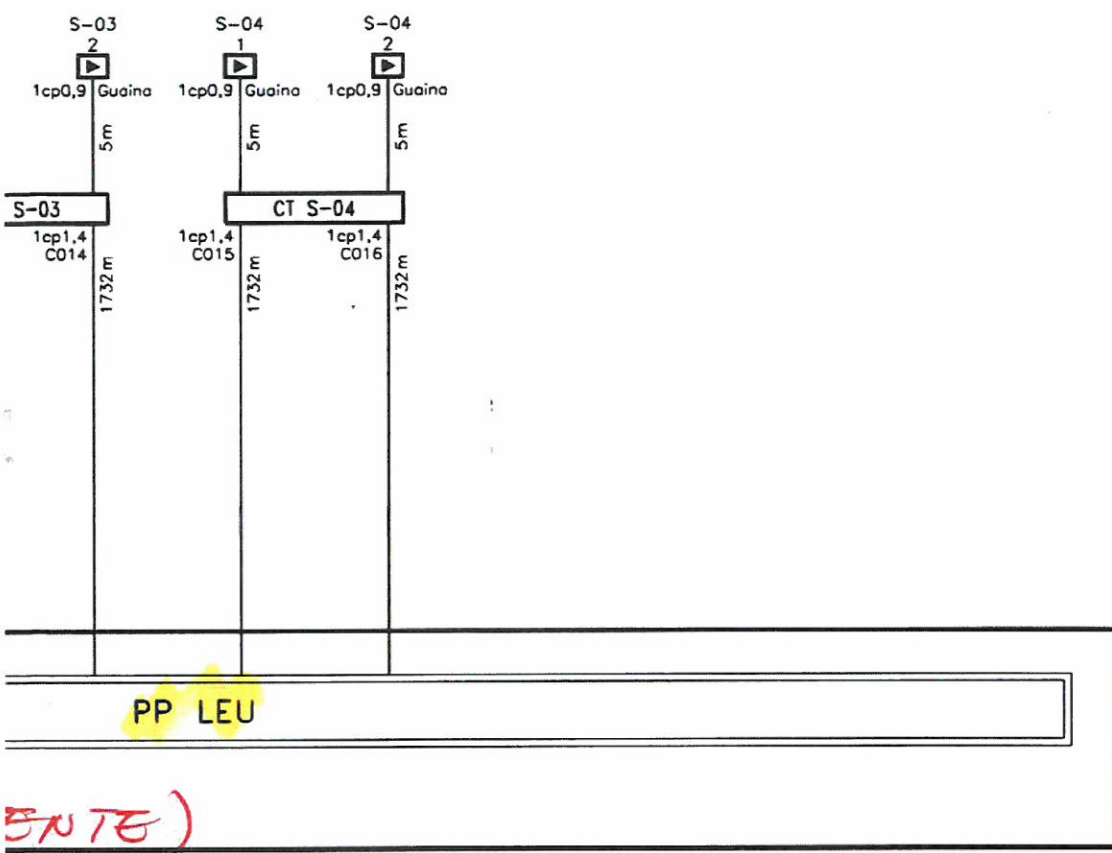


ARRIVO CAVI PJ2 BIMIO FEGINO



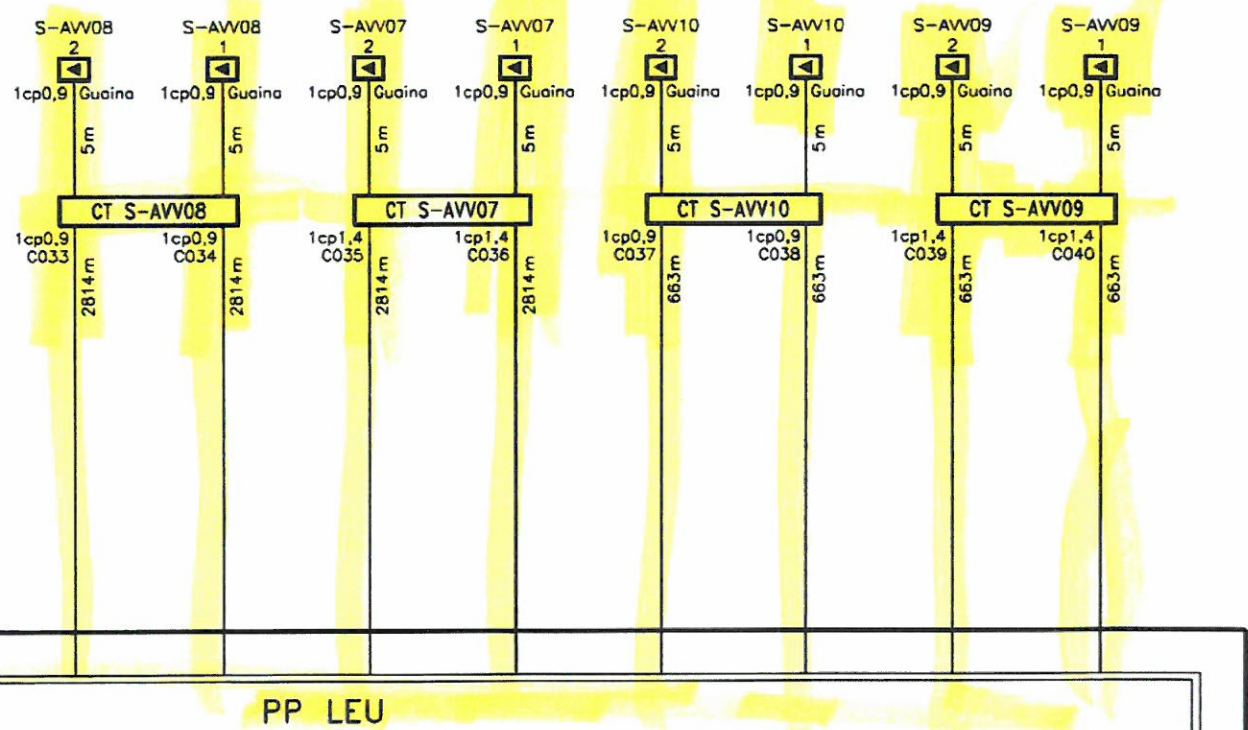






LEGENDA:

- Boa imperativa di tipo commutato
- Boa non imperativa di tipo commutato
- Casseta Terminale
- Armadio Encoder di Stazione
- Giunzione cavo



TIPOLOGIA CAVI DI COLLEGAMENTO TRA CASSETTA TERMINALE (CT) E BOA		
cavo 1cp0,9 con Guaina (1x2x0,60mm <sup>2</sup> )	Codice ASF 7504.000056	
TIPOLOGIA CAVI DI COLLEGAMENTO TRA MORSETTIERE ARMADIO ENCODER E CASSETTA TERMINALE (CT)		
cavo 1cp0,9 (1x2x0,63mm <sup>2</sup> )	Codice ASF 2/552573	Utilizzato per distanze fino a 1000m
cavo 1cp1,4 (1x2x1,50mm <sup>2</sup> )	Codice ASF 7504.000098	Utilizzato per distanze fino a 3000m
cavo 1cp1,6 (1x2x2,00mm <sup>2</sup> )	Codice ASF 7504.000141	Utilizzato per distanze fino a 5000m

ALL RIGHTS RESERVED  
NO PART OF THIS DOCUMENT  
MAY BE REPRODUCED IN ANY FORM

