

COMMITTENTE:



ALTA SORVEGLIANZA:



GENERAL CONTRACTOR:



INFRASTRUTTURE FERROVIARIE STRATEGICHE DEFINITE DALLA LEGGE OBIETTIVO N. 443/01

LINEA A.V. /A.C. TERZO VALICO DEI GIOVI
PROGETTO DEFINITIVO

IMPIANTI T.E.

LINEA DI CONTATTO 540 mm² 3kV

SCHEMA GENERALE PER C.I. DI RITORNO E SBARRAMENTO PER C.D.B. ALTA FREQUENZA POSIZIONAMENTO ALL'APERTO

GENERAL CONTRACTOR		ITALFERR S.p.A.		SCALA :
IL PROGETTISTA INTEGRATORE INTEGRAZIONE PRESTAZIONI CARATTERISTICHE ORDINE INGEGNERI DI MILANO n. 15408 Ettore Pagani		Consorzio Cociv Project Manager		1:20 1:50
Data:		Data:		

COMMESSA	LOTTO	FASE	ENTE	TIPO DOC.	OPERA/DISCIPLINA	PROGR.	REV.	FOGLIO
A301	00	D	CV	1D	LC0000	K07	A	001 di 008

CONSORZIO SATURNO	VISTO CONSORZIO SATURNO	
	Firma	Data
	<i>R. Hobbeuo</i>	9 MAR 2012

Progettazione :

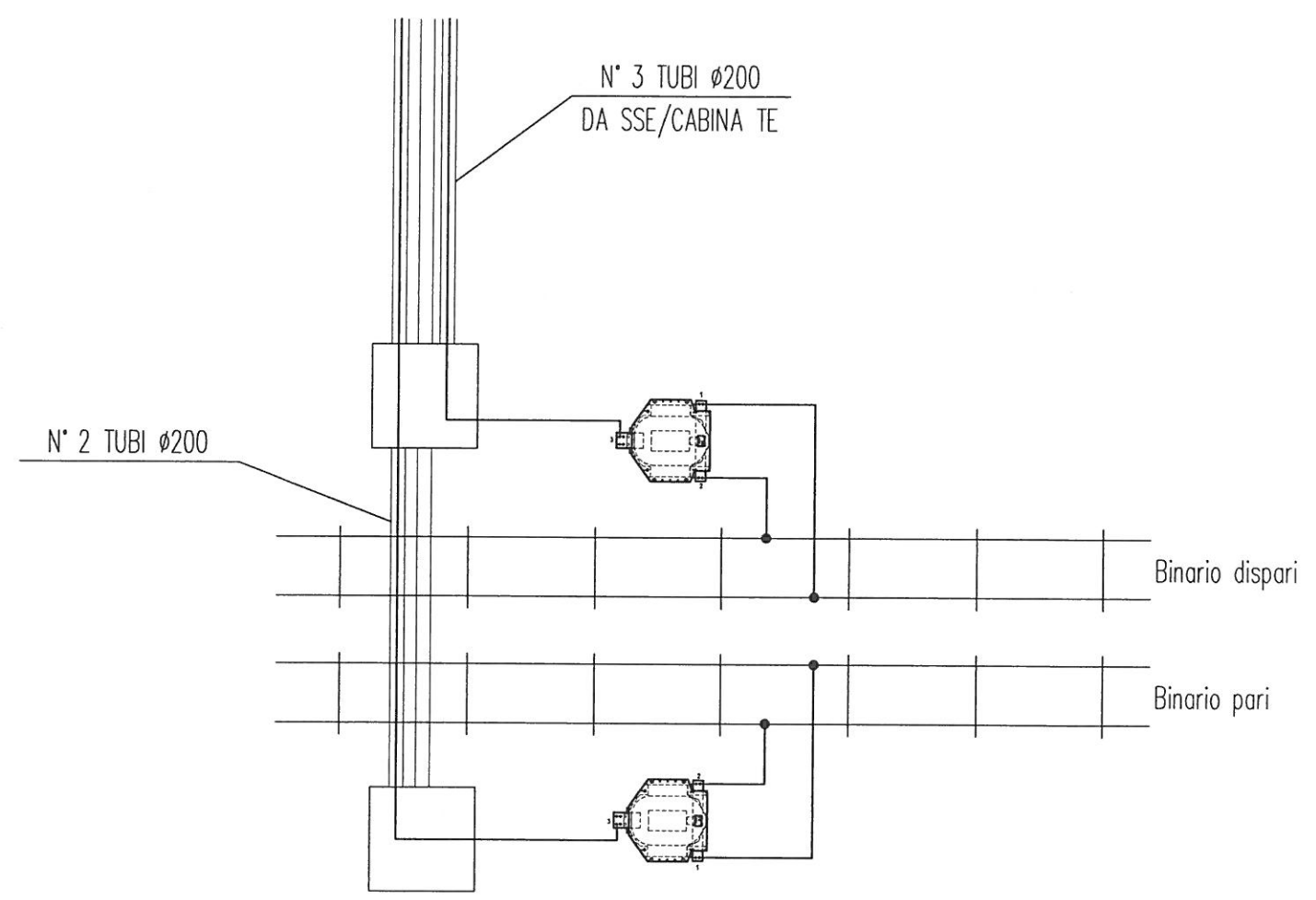
Rev.	Descrizione	Redatto	Data	Verificato	Data	Approvato	Data	IL PROGETTISTA
A	EMISSIONE A SEGUITO DI VARIANTE A TETTO MASSIMO	G. SABBENE <i>gls</i>	29-02-12	G. DE BIASE <i>gdb</i>	29-02-12	M. FAPPANI <i>mf</i>	29-02-12	
B								
C								

n. Elab.:	File: A301_00_D_CV_1D_LC0000_K07_A
	Cod. origine:

CUP: F81H92000000008

TIPOLOGIA 1

S.S.E. E CABINA T.E. 3 kV cc



POS.	PEZZI N.	DESCRIZIONE
1	2	Cassa Induttiva di Ritorno 1000 A
2	16	Cavo 1x120
3	16	Capocorda per cavo 1x120 a 1 fori Ø13.2
4	8	Cavo 1x240
5	16	Capocorda per cavo 1x240
6	4	Piatto in Cu - TIPO "1"
7	2	Piatto in Cu - TIPO "2"
8	3	Tubo in PVC pesante Ø200
9	8	Connessioni elettriche alle rotaie

PESO CASSA INDUTTIVA DI RITORNO (1000 A): 900 Kg

IL POSIZIONAMENTO DELLE C.I. E' DA PREVEDERSI SEMPRE ALLA PK DELL'ASSE DELLA SSE/CABINA TE

SOLO PER SSE ARQUATA PREVEDERE N. 4 TUBI Dia. 160 SIA IN ARRIVO DALLA SSE CHE IN ATTRAVERSAMENTO BINARI

SCHEMA GENERALE C.I. DI RITORNO "1000 A" ALL'APERTO - TIPOLOGIA 1

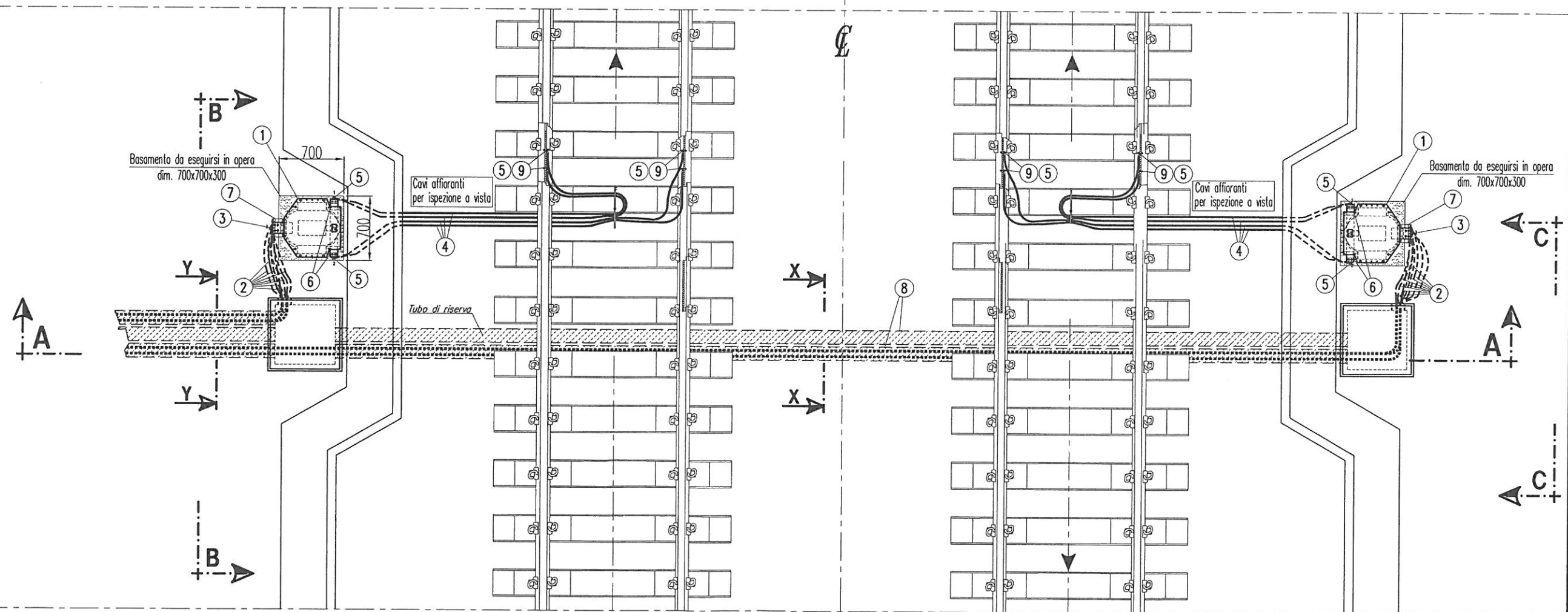
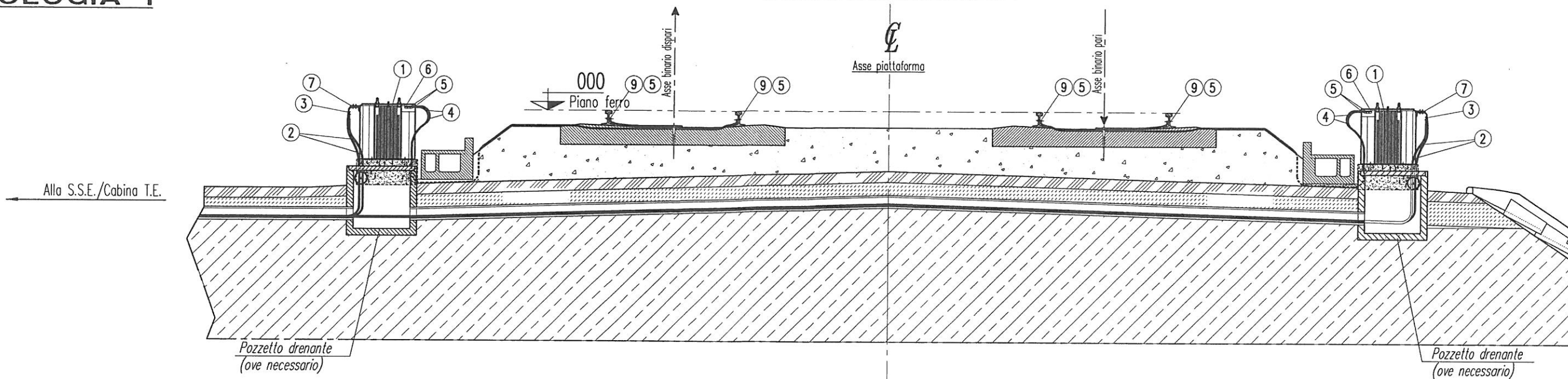
	PROGETTO	LOTTO	FASE	ENTE	TIPO DOC.	OPERA/DISCIPLINA	PROGR.	REV.	FOGLIO DI	SCALA:
	A301	00	D	CV	1D	LC 00 0 0	K07	A	002 008	-

TUTTI I DIRITTI DEL PRESENTE DOCUMENTO SONO RISERVATE; LA RIPRODUZIONE ANCHE PARZIALE E' VIETATA

FILE:A301_00_D_CV_1D_LC0000_K07_A.dwg

TIPOLOGIA 1

SEZIONE "A-A"



N.B.:
I fori alla rotaia sono a cura G.C.

SCHEMA GENERALE C.I. DI RITORNO "1000 A" ALL'APERTO - TIPOLOGIA 1 - PIANTE E SEZIONE

PROGETTO	LOTTO	FASE	ENTE	TIPO DOC.	OPERA/DISCIPLINA	PROG.	REV.	FOLGIO DI	SCALA:
A301	00	D	CV	1D	LC 00 0 0	K07	A	003 008	1:25

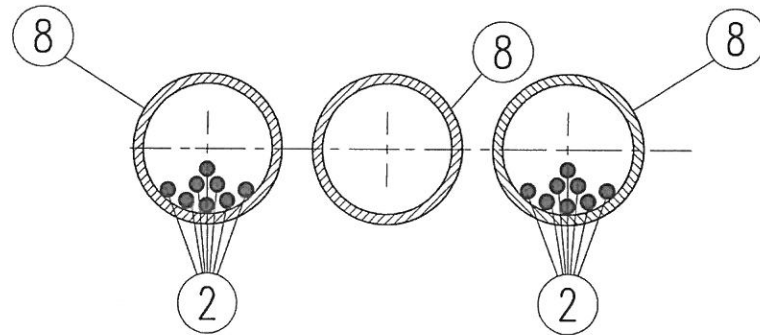
TUTTI I DIRITTI DEL PRESENTE DOCUMENTO SONO RISERVATI; LA RIPRODUZIONE ANCHE PARZIALE E' VIETATA

FILE:A301_00_D_CV_1D_LC0000_K07_A.dwg

TIPOLOGIA 1

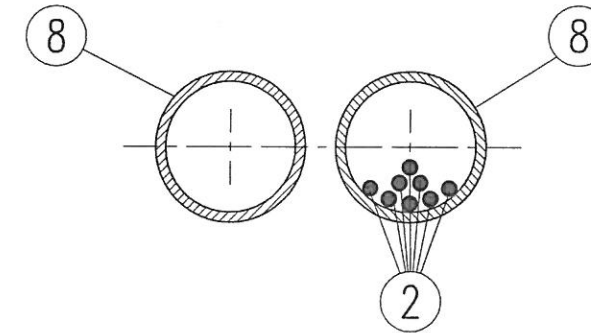
Sezione Y-Y

Scala 1:10



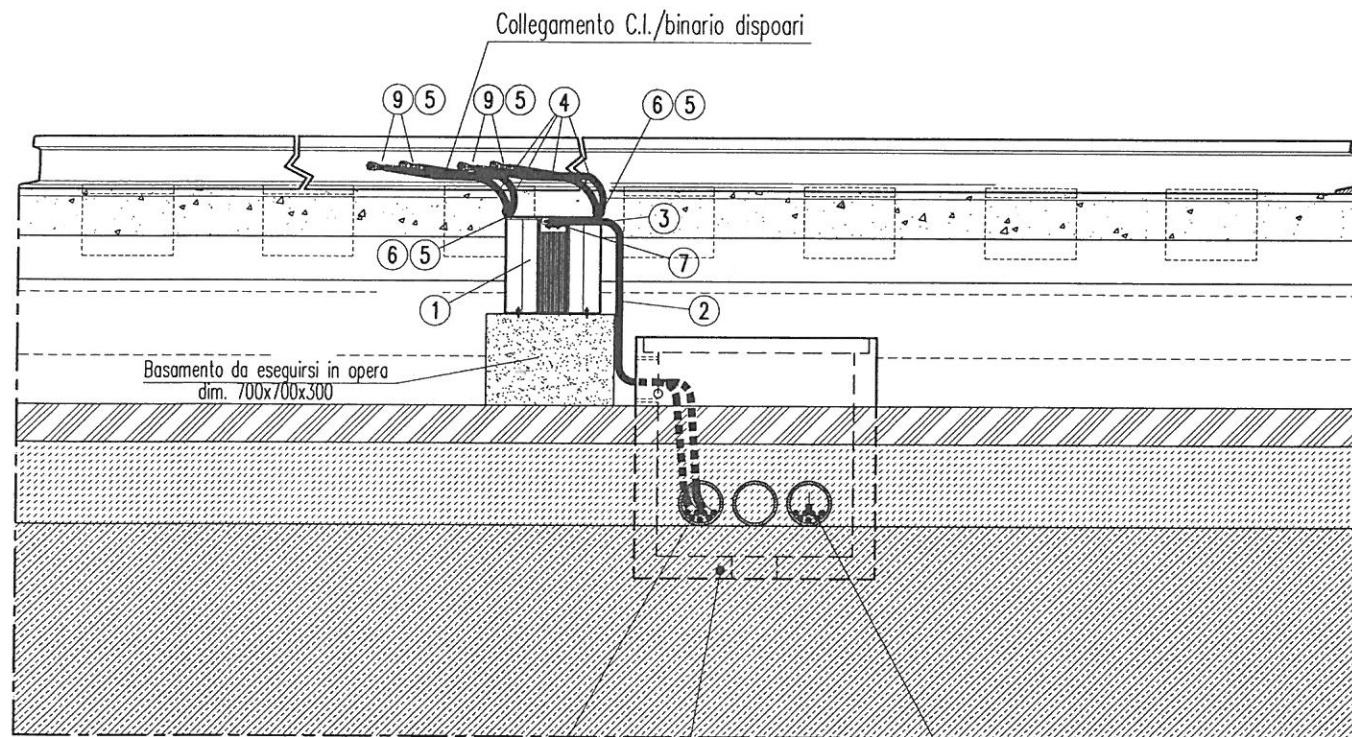
Sezione X-X

Scala 1:10



Sezione B-B

Scala 1:25



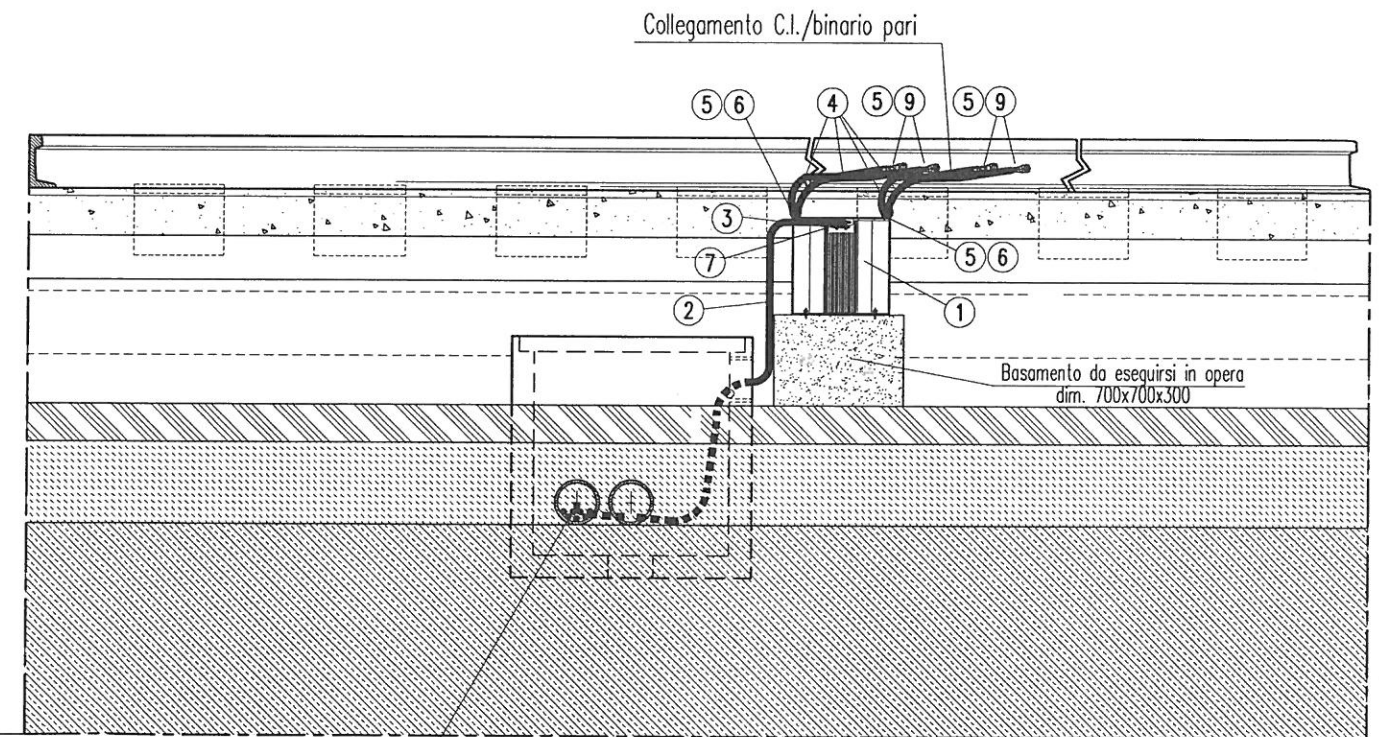
Collegamento ritorno T.E./binario dispari

Pozzetto drenante
800x800x800 (dimensioni indicative)

Collegamento ritorno T.E./binario pari

Sezione C-C

Scala 1:25



Collegamento ritorno T.E./binario pari

SCHEMA GENERALE C.I. DI RITORNO "1000 A" ALL'APERTO - TIPOLOGIA 1 - DETTAGLI

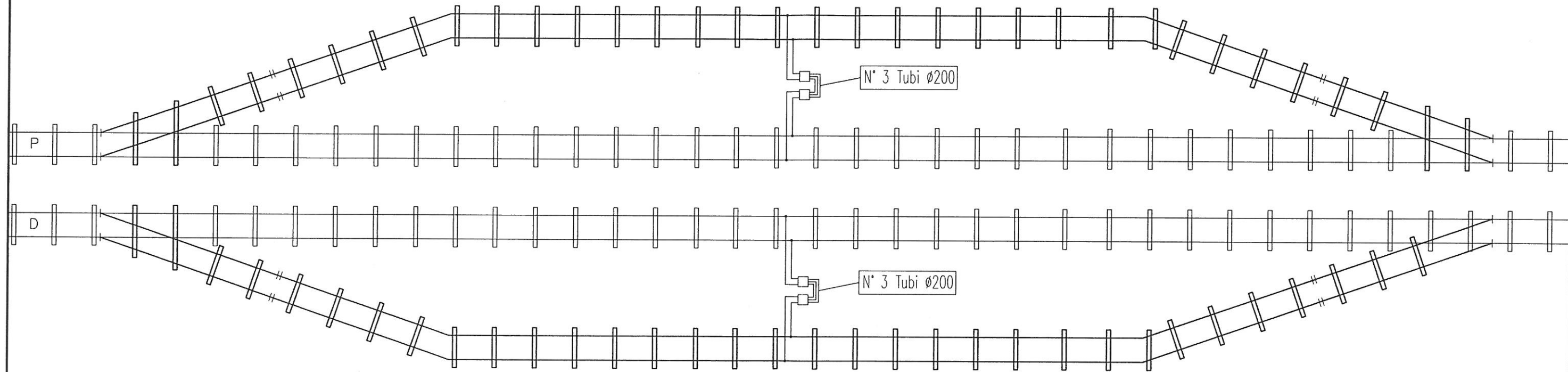
CONSORZIO
SATURNO

PROGETTO	LOTTO	FASE	ENTE	TIPO DOC.	OPERA/DISCIPLINA	PROGR.	REV.	FOGLIO DI	SCALA:
A301	00	D	CV	1D	LC 00 0 0	K07	A	004 008	1:50

TUTTI I DIRITTI DEL PRESENTE DOCUMENTO SONO RISERVATI; LA RIPRODUZIONE ANCHE PARZIALE E' VIETATA

FILE:A301_00_D_CV_1D_LC0000_K07_A.dwg

POSTO DI MOVIMENTO
TIPOLOGIA 2

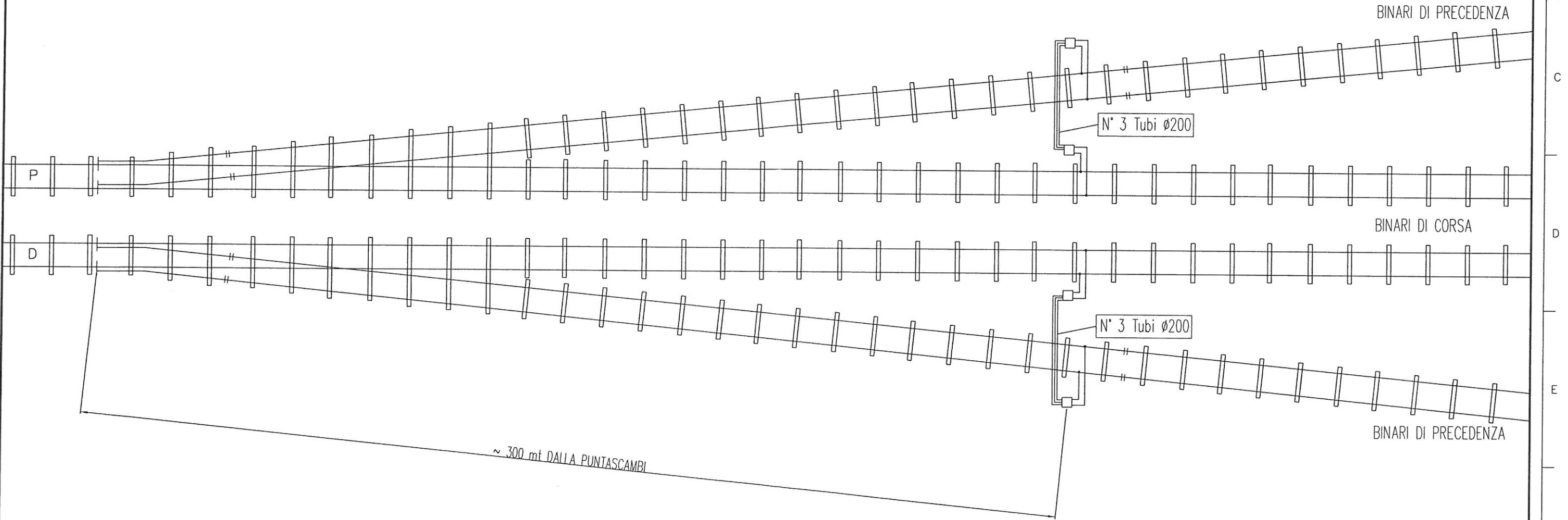


SCHEMA GENERALE C.I. DI RITORNO "1000 A" ALL'APERTO - TIPOLOGIA 2

CONSORZIO SATURNO	PROGETTO	LOTTO	FASE	ENTE	TIPO DOC.	OPERA/DISCIPLINA	PROGR.	REV.	FOGLIO DI	SCALA:
	A301	00	D	CV	1D	LC 00 0 0	K07	A	005 008	-

TUTTI I DIRITTI DEL PRESENTE DOCUMENTO SONO RISERVATI. LA RIPRODUZIONE ANCHE PARZIALE E' VIETATA

POSTO DI INTERCONNESSIONE TIPOLOGIA 3



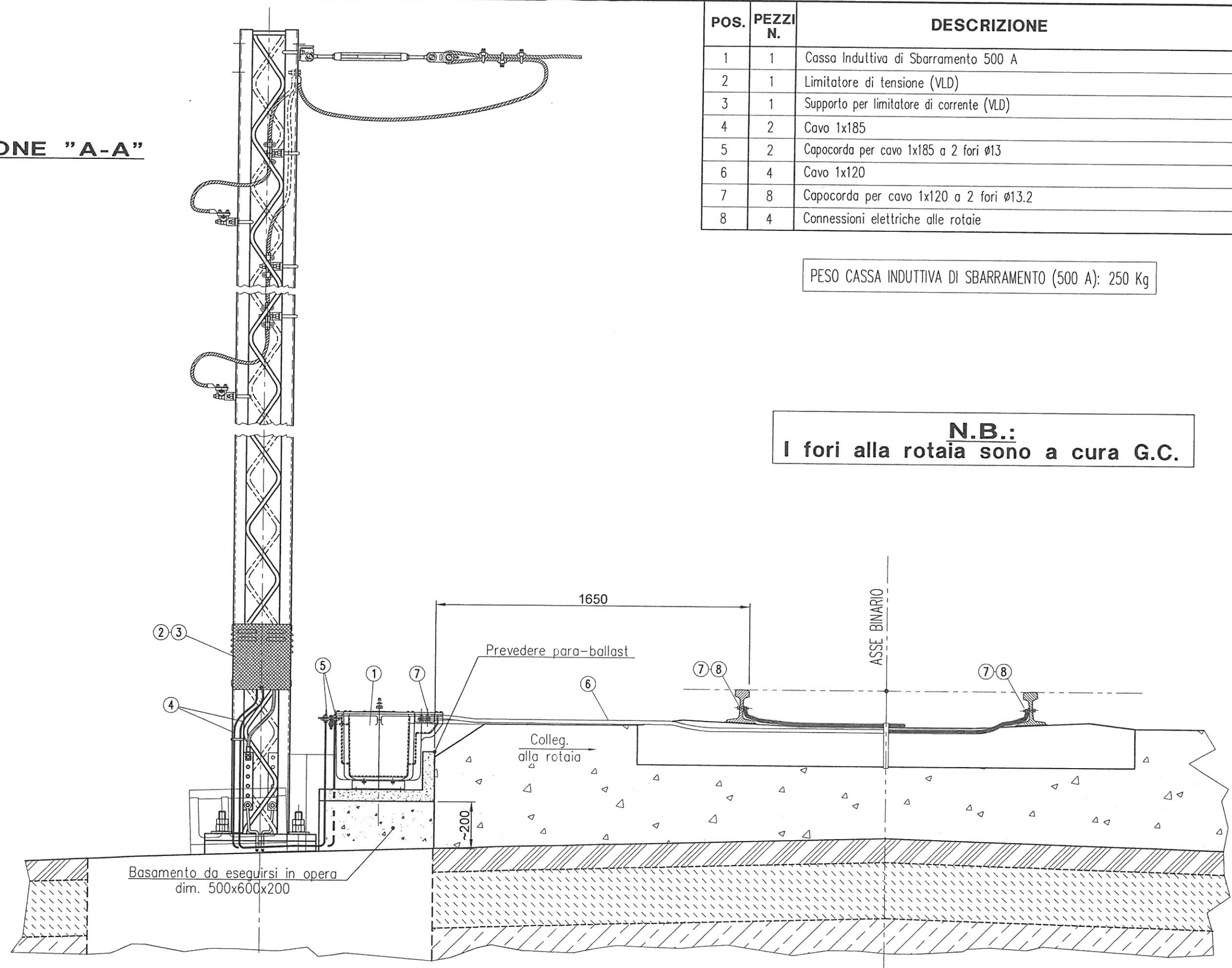
SCHEMA GENERALE C.I. DI RITORNO "1000 A" ALL'APERTO - TIPOLOGIA 3											
CONSORZIO SATURNO	PROGETTO	LOTTO	FASE	ENTE	TIPO DOC.	OPERA/DISCIPLINA	PROG.	REV.	FOLGIO DI	SCALA:	
	A301	00	D	CV	1D	LC 00 0 0	K07	A	006 008	-	
TUTTI I DIRITTI DEL PRESENTE DOCUMENTO SONO RISERVATI; LA RIPRODUZIONE ANCHE PARZIALE E' VIETATA											
FILE:A301_00_D_CV_1D_LC0000_K07_A.dwg											

SEZIONE "A-A"

POS.	PEZZI N.	DESCRIZIONE
1	1	Cassa Induttiva di Sbarramento 500 A
2	1	Limitatore di tensione (VLD)
3	1	Supporto per limitatore di corrente (VLD)
4	2	Cavo 1x185
5	2	Capocorda per cavo 1x185 a 2 fori $\phi 13$
6	4	Cavo 1x120
7	8	Capocorda per cavo 1x120 a 2 fori $\phi 13.2$
8	4	Connessioni elettriche alle rotaie

PESO CASSA INDUTTIVA DI SBARRAMENTO (500 A): 250 Kg

N.B.:
I fori alla rotaia sono a cura G.C.



SCHEMA GENERALE C.I. DI SBARRAMENTO "500 A" ALL'APERTO - SEZIONE "A-A"

PROGETTO	LOTTO	FASE	ENTE	TIPO DOC.	OPERA/DISCIPLINA	PROGR.	REV.	FOGLIO DI	SCALA:
A301	00	D	CM	TD	LC 00 0 0	K07	A	007 008	1:20

TUTTI I DIRITTI DEL PRESENTE DOCUMENTO SONO RISERVATI; LA RIPRODUZIONE ANCHE PARZIALE E' VIETATA

FILE:A301_00_D_CV_1D_LC0000_K07_A.dwg

A →

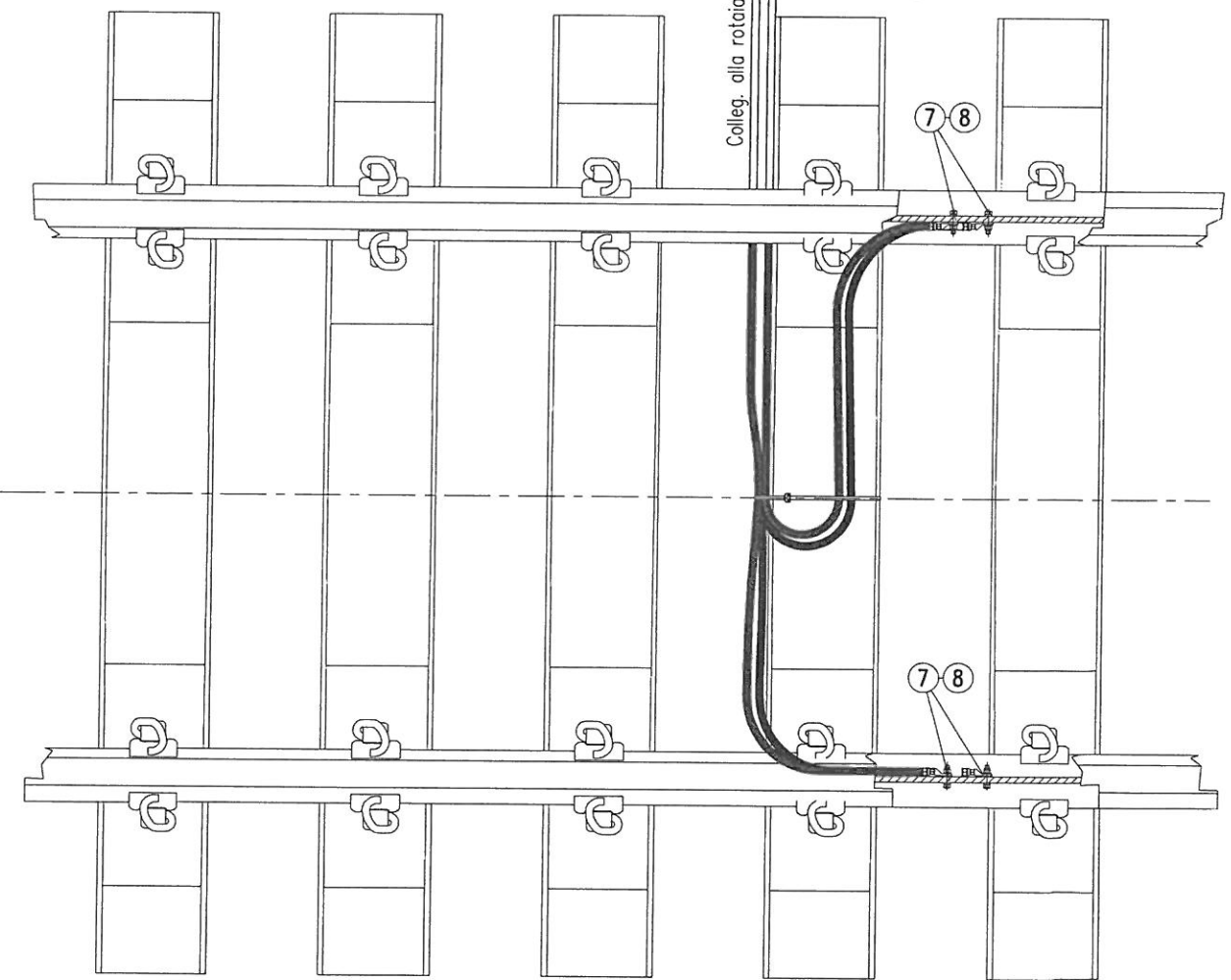
Basamento da eseguirsi in opera

min. 2100

500

600

Colleg. alla rotaia



A →

SCHEMA GENERALE C.I. DI SBARRAMENTO "500 A" ALL'APERTO - PIANTA

CONSORZIO SATURNO	PROGETTO	LOTTO	FASE	ENTE	TIPO DOC.	OPERA/DISCIPLINA	PROGR.	REV.	FOGLIO DI	SCALA:
	A301	00	D	CV	1D	LC 00 0 0	K07	A	008 008	1:20
TUTTI I DIRITTI DEL PRESENTE DOCUMENTO SONO RISERVATI; LA RIPRODUZIONE ANCHE PARZIALE E' VIETATA										
FILE:A301_00_D_CV_1D_LC0000_K07_A.dwg										

A
B
C
D
E
F
G