

COMMITTENTE:



ALTA SORVEGLIANZA:



GENERAL CONTRACTOR:



INFRASTRUTTURE FERROVIARIE STRATEGICHE DEFINITE DALLA LEGGE OBIETTIVO N. 443/01

LINEA A.V. /A.C. TERZO VALICO DEI GIOVI
PROGETTO DEFINITIVO

IMPIANTI T.E.

LINEA DI CONTATTO 540 mm² 3kV

DISPOSIZIONE PER L'ORMEGGIO REGOLATO DI FILI O FUNI IN GALL. POLICENTRICA 2 BINARI-RETTIFILLO (200km/h<VELOCITA' <250 km/h)

GENERAL CONTRACTOR		ITALFERR S.p.A.	SCALA :
IL PROGETTISTA INTEGRATORE ORDINE DEI COOPERATORI MILANO n. 14988 Eugenio Pignani		Consorzio Cociv Project Manager	1:60
Data:		Data:	

COMMESSA	LOTTO	FASE	ENTE	TIPO DOC.	OPERA/DISCIPLINA	PROGR.	REV.	FOGLIO
A301	00	D	CV	1D	LC0002	K07	F	001 di 002

CONSORZIO SATURNO	VISTO CONSORZIO SATURNO	
	Firma	Data
	N. MORICANO	25 GIU. 2012

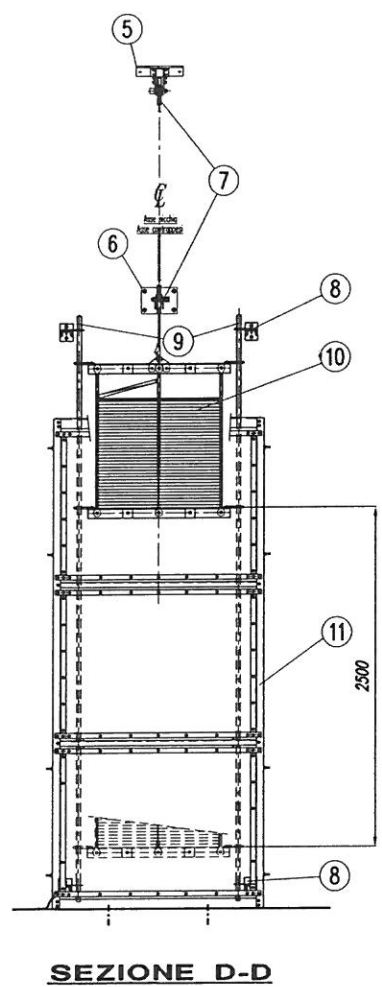
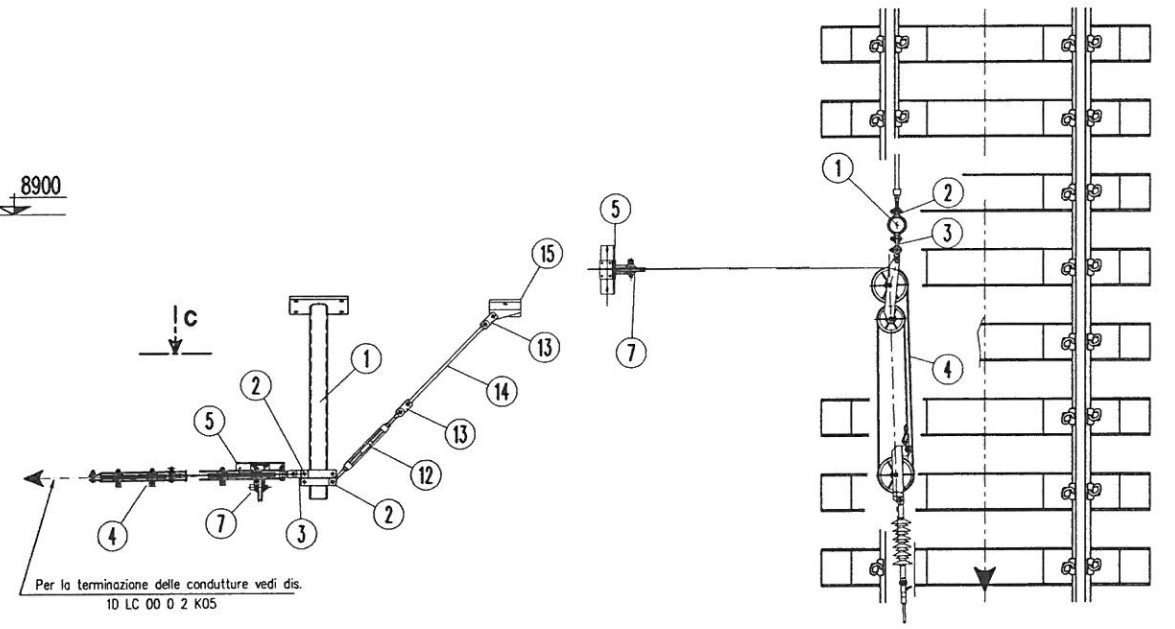
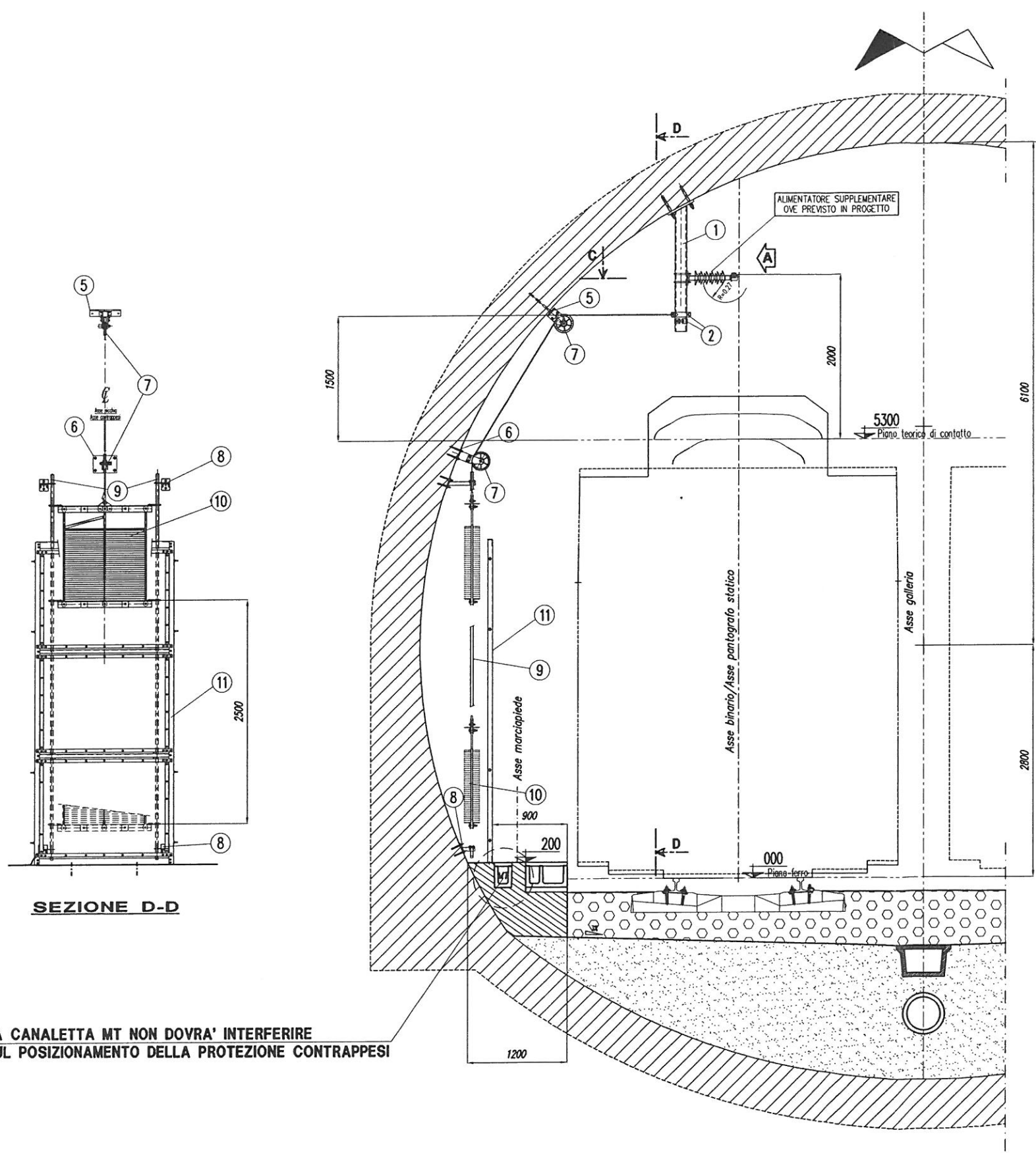
Progettazione :

Rev.	Descrizione	Redatto	Data	Verificato	Data	Approvato	Data
D	AGG. COME DA COCIV N° 1459/05 8-3-05	DONNARUMMA	Luglio'05	NEGRI	Luglio'05	FASCOLO	Luglio'05
E	REVISIONE A SEGUITO DI VARIANTE A TETTO MASSIMO	SAIBENE	29-02-12	NEGRI	29-02-12	FAPPANI	29-02-12
F	REVISIONE A SEGUITO ISTRUTTORIA AND.TV.0025915.12.U del 18-05-'12	SAIBENE	08-06-12	NEGRI	08-06-12	FAPPANI	08-06-12



n. Elab.:	File: A301_00_D_CV_1D_LC0002_K07_1
	Cod. origine:

CUP: F81H92000000008



VISTA "A"

VISTA "C"

POS.	N. PEZZI	DESCRIZIONE
1	1	Pendolo di Ormeggio
2	2	Collare di Ormeggio
3	1	Piastrina a due fori 60x15 lg. 210
4	1	Dispositivo di tensionatura per ormeggio su trave (R=1:3)
5	1	Staffa supporto puleggia fissa di rinvio gallery policentrica (Tipo 1)
6	1	Staffa supporto puleggia fissa di rinvio gallery policentrica (Tipo 2)
7	2	Puleggia di rinvio con staffe
8	1	Supporti guida contrappesi in gallery
9	2	Tubo di guida contrappesi per impiego in gallery
10	1	Gruppo di contrappesatura
11	1	Protezione per contrappesi in gallery
12	1	Mezzo tenditore Ø24 completo di vite con filettatura destra
13	1	Doppia piastrina lg=90
14	1	Tirante Ø24
15	1	Attacco di ancoraggio per tirante del pendolo di ormeggio

LA CANALETTA MT NON DOVRA' INTERFERIRE SUL POSIZIONAMENTO DELLA PROTEZIONE CONTRAPPESI

NOTE : - Le quantita' indicate in tabella si riferiscono all'ormeaggio regolato di una fune portante o di un filo di contatto

DISPOSIZIONE PER L'ORMEGGIO REGOLATO DI FILI O FUNI IN GALLERIA POLICENTRICA 2 BINARI
RETTIFILO (200 km/h < VELOCITA' < 250 km/h)

CONSORZIO SATURNO

PROGETTO	LOTTO	FASE	ENTE	TIPO DOC.	OPERA/DISCIPLINA	PROGR.	REV.	FOGLIO DI	SCALA:
A301	00	D	CM	1D	LC 00 0 2	K07	F	002 002	1:60

TUTTI I DIRITTI DEL PRESENTE DOCUMENTO SONO RISERVATI; LA RIPRODUZIONE ANCHE PARZIALE E' VIETATA

FILE:A301_00_D_CV_1D_LC0002_K07_F.dwg