

COMMITTENTE:



ALTA SORVEGLIANZA:



GENERAL CONTRACTOR:



INFRASTRUTTURE FERROVIARIE STRATEGICHE DEFINITE DALLA LEGGE OBIETTIVO N. 443/01

LINEA A.V. /A.C. TERZO VALICO DEI GIOVI PROGETTO DEFINITIVO

IMPIANTI T.E.

LINEA DI CONTATTO 540 mm<sup>2</sup> 3kV

DISPOSIZIONE PER L'ORMEGGIO REGOLATO DI FILI O FUNI IN GALLERIA RETTANGOLARE 2 BINARI (VELOCITA' <200 km/h)

Ing. G. Guagnozzi

GENERAL CONTRACTOR		ITALFERR S.p.A.	SCALA :
IL PROGETTISTA INTEGRATORE	Consorzio COCIV		1:40
<b>INTEGRAZIONE PRESTAZIONI SPECIALISTICHE</b>	<i>Guagnozzi</i> Project Manager		
<b>ORDINE INGEGNERI DI MILANO</b>			
Data: <i>Edoardo Pagani</i>	Data:		

COMMESSA	LOTTO	FASE	ENTE	TIPO DOC.	OPERA/DISCIPLINA	PROGR.	REV.	FOGLIO
A301	00	D	CV	1D	LC0002	K15	E	001 di 003

<b>CONSORZIO SATURNO</b>	VISTO CONSORZIO SATURNO	
	Firma	Data
	<i>R. Portano</i>	25 GIU. 2012

Progettazione :

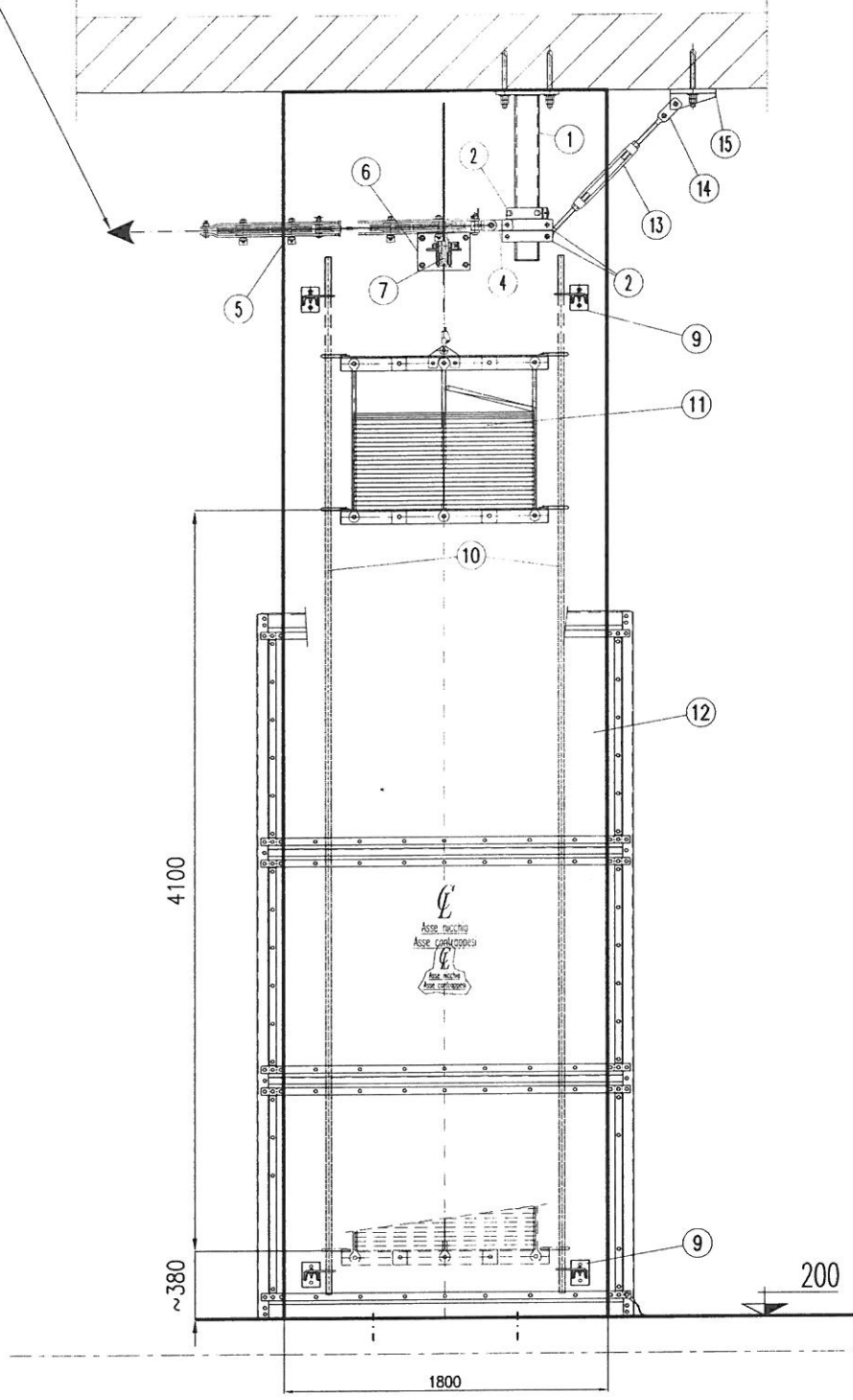
Rev.	Descrizione	Redatto	Data	Verificato	Data	Approvato	Data
C	MODIFICATO COME DA INCONTRO ITF 24-06-05	DONNARUMMA	Luglio'05	NEGRI	Luglio'05	FASCIOLA	Luglio'05
D	REVISIONE A SEGUITO DI VARIANTE A TETTO MASSIMO	SABENE	29-02-12	NEGRI	29-02-12	FAPPANI	29-02-12
E	REVISIONE A SEGUITO ISTRUTTORIA AND.IV.0025915.12.U del 18-05-'12	SABENE	08-06-12	NEGRI	08-06-12	FAPPANI	08-06-12



n. Elab.:	File: A301_00_D_CV_10_LC0002_K15_E
	Cod. origine:

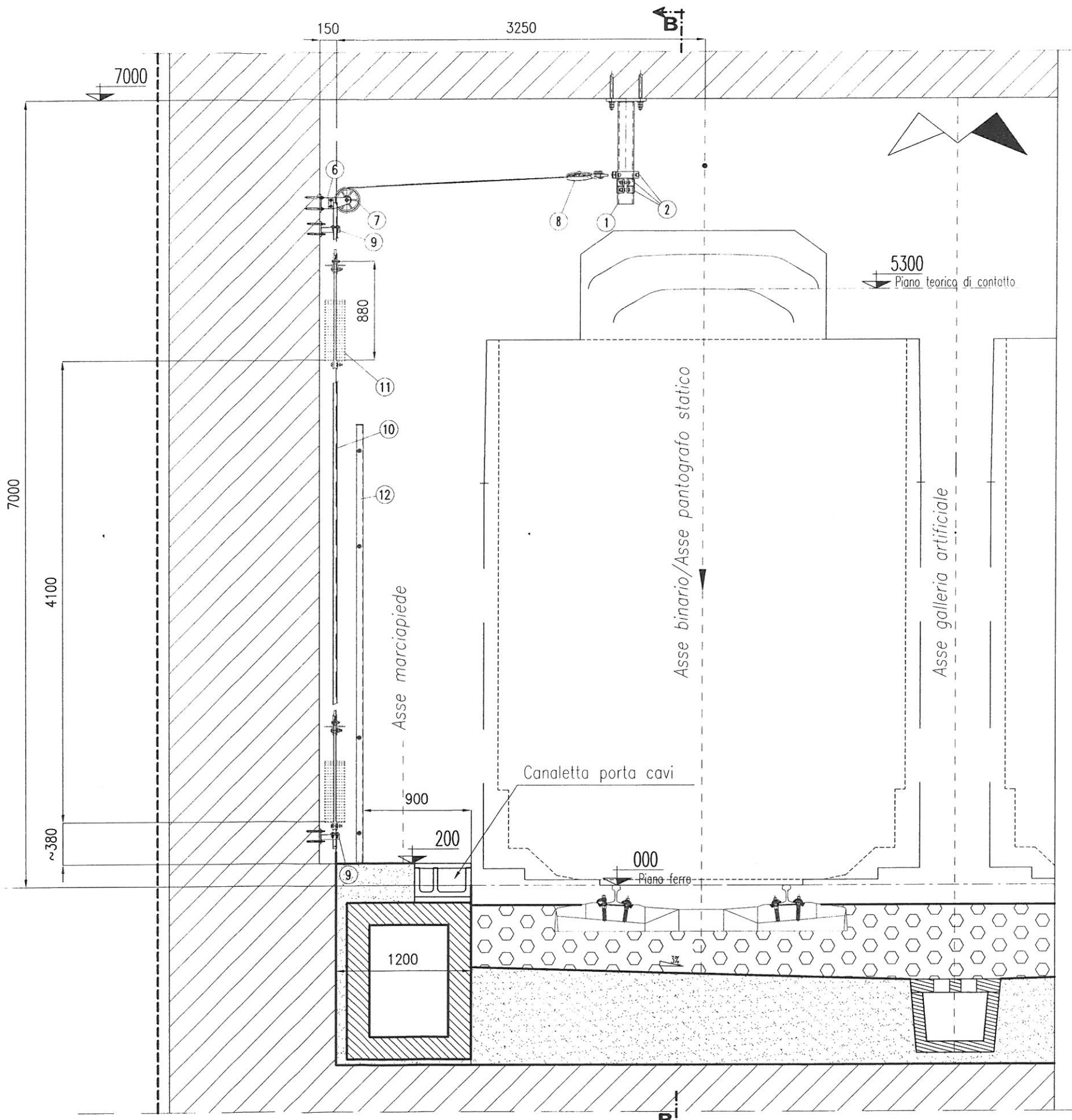
CUP: F81H92000000008

Per la terminazione delle condutture vedi dis.  
1D LC 00 0 2 K05



**SEZIONE B-B**

(SEZIONE RIFERITA ALLA GALLERIA DI POZZOLO)



DISPOSIZIONE DELL'ORMEGGIO DI FILI O FUNI IN GALLERIA RETTANGOLARE 2 BINARI (VELOCITA' < 200 km/h)

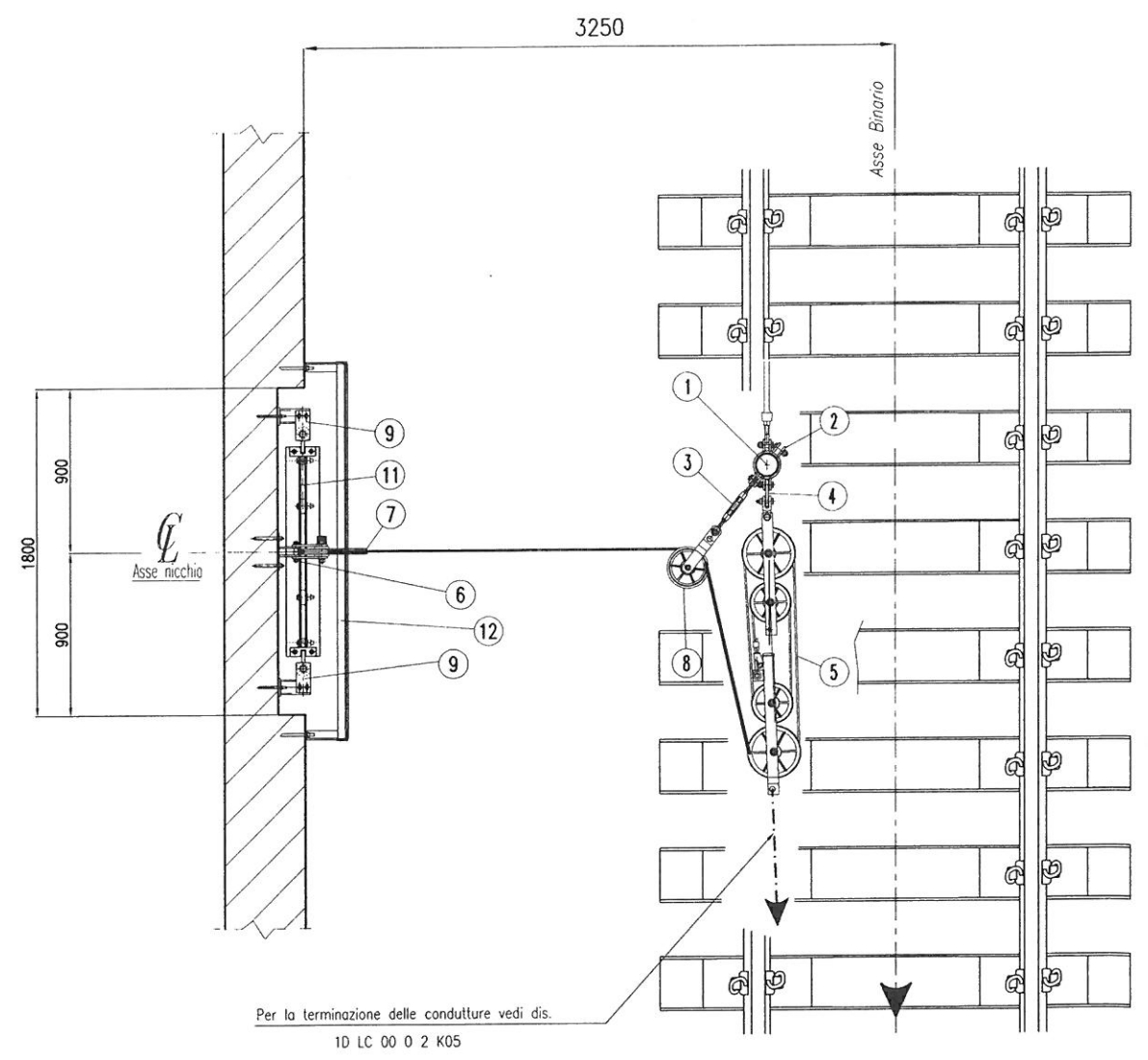


PROGETTO	LOTTO	FASE	ENTE	TIPO DOC.	OPERA/DISCIPLINA	PROGR.	REV.	FOGLIO DI	SCALA:
A301	00	D	CV	1D	LC 00 0 2	K15	E	002 003	1:40

TUTTI I DIRITTI DEL PRESENTE DOCUMENTO SONO RISERVATI: LA RIPRODUZIONE ANCHE PARZIALE E' VIETATA  
FILE:A301\_00\_D\_CV\_1D\_LC0002\_K15\_E.dwg

POS.	N. PEZZI	DESCRIZIONE
1	1	Pendolo di Ormeggio
2	3	Collare di Ormeggio
3	1	Tenditore Ø16
4	1	Piastrina a due fori 60x15 lg. 210
5	1	Dispositivo di tensionatura per ormeggio (R=1.5)
6	1	Staffa supporto puleggia fissa di rinvio galleria policentrica
7	1	Puleggia di rinvio con staffe
8	1	Puleggia di rinvio Ø200 con staffe
9	1	Supporti guida contrappesi in galleria
10	2	Tubo di guida contrappesi per impiego in galleria
11	1	Gruppo di contrappesatura
12	1	Protezione per contrappesi in galleria
13	1	Mezzo tenditore Ø24 completo di vite con filettatura destra
14	1	Doppia piastrina lg=90
15	1	Attacco di ancoraggio per tirante del pendulo di ormeggio

**SEZIONE A-A**



DISPOSIZIONE DELL'ORMEGGIO DI FILI O FUNI IN GALLERIA RETTANGOLARE 2 BINARI (VELOCITA' < 200 km/h)

	PROGETTO	LOTTO	FASE	ENTE	TIPO DOC.	OPERA/DISCIPLINA	PROGR.	REV.	FOLIO DI	SCALA:
	A301	00	D	CM	1D	LC 00 0 2	K15	E	003 003	1:40

TUTTI I DIRITTI DEL PRESENTE DOCUMENTO SONO RISERVATI; LA RIPRODUZIONE ANCHE PARZIALE E' VIETATA  
 FILE:A301\_00\_D\_CV\_1D\_LC0002\_K15\_E.dwg