

ELENCO DEI FOGLI  
CHE COMPONGONO IL DOCUMENTO

FOGLIO	DESCRIZIONE
002	LEGENDA
003	GALLERIA NATURALE AD UN BINARIO PIANTA E SEZIONE NICCHIA LD/AN
004	GALLERIA NATURALE AD UN BINARIO ATTRAVERSAMENTO BINARIO
005	LEGENDA NICCHIE IN FINESTRA
006	PIANTA E SEZIONE NICCHIA AN/ST IN FINESTRA
007	-DETTAGLI NICCHIA LD/AN IN FINESTRA -

COMMITTENTE:



ALTA SORVEGLIANZA:



GENERAL CONTRACTOR:



INFRASTRUTTURE FERROVIARIE STRATEGICHE DEFINITE DALLA  
LEGGE OBIETTIVO N. 443/01

LINEA A.V. /A.C. TERZO VALICO DEI GIOVI  
PROGETTO DEFINITIVO

TELECOMUNICAZIONI - NICCHIA "LD" (F.O. di galleria) ED "AN"  
AGLI IMBOCCHI DELLE GALLERIE E DELLE FINESTRE

GENERAL CONTRACTOR		ITALFERR S.p.A.	SCALA :
IL PROGETTISTA INTEGRATORE	Ing. G. Guaggiozzi Cociv		
<b>INTEGRAZIONE PRESTAZIONI SPECIALE ORDINE INGEGNERI DI MILANO</b>	<i>[Signature]</i>		
Data: 15/08	Data:		

COMMESSA	LOTTO	FASE	ENTE	TIPO DOC.	OPERA/DISCIPLINA	PROGR.	REV.	FOGLIO
A301	00	D	CV	1X	LD0000	X03	B	001 di 007

<b>CONSORZIO SATURNO</b>	VISTO CONSORZIO SATURNO	
	Firma <i>[Signature]</i>	Data 08 GIU. 2012

Progettazione :

Rev.	Descrizione	Redatto	Data	Verificato	Data	Approvato	Data	IL PROGETTISTA
A	EMISSIONE (P.D. adeguamenti)	R. RIBAUDO	29/02/12	Este	29/02/12	LECCHI	29/02/12	
B	VARIATE DIMENSIONI NICCHIE	M. ESTE	05/06/12	M. ESTE	05/06/12	LECCHI	05/06/12	
C								

n. Elab.:	File:
	Cod. origine: 1600_00299122

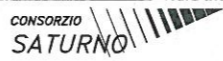
CUP: F81H92000000008

- ① Box ottico
- ② Scorta cavo F.O.
- ③ Quadro alimentazione AN (Dim. 0.6 x 0.6 x (h) 1 m) a parete
- ④ Tubazione sistema antincendio
- ⑤ Cunicolo passaggio cavi (Dim. int. 0.25 x h 0.25 x L)
- Ⓑ1 Pozzetto (Dim. int.0.75 x 1.8 x h 0.6) con copertura apribile
- Ⓑ2 Pozzetto (Dim. int.0.80 x 1.8 x h 0.8) con copertura apribile
- Ⓒ Pozzetto (Dim. int.2.20 x 1.80 x h 0.40) con copertura apribile

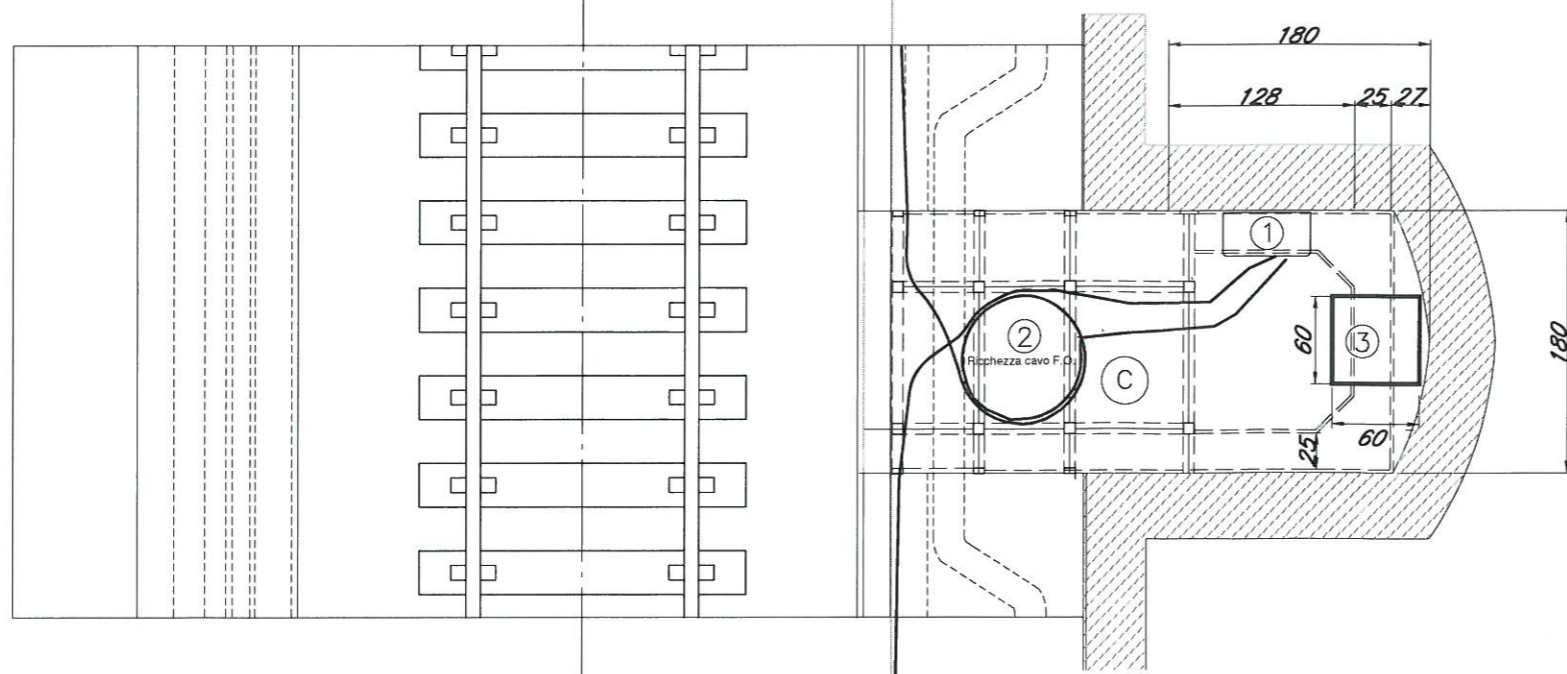
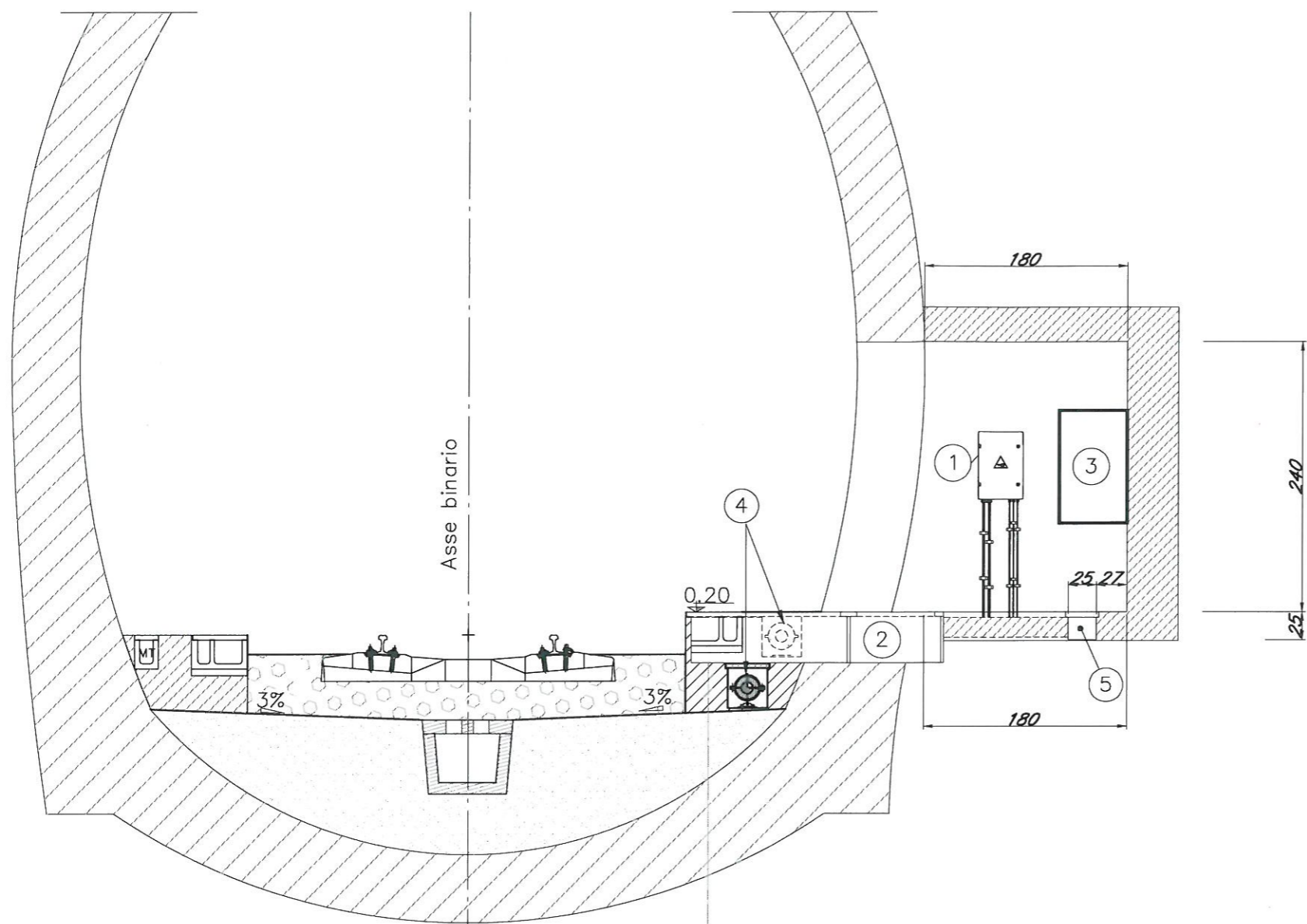
NB:

Le predisposizioni civili riportate sono da ritenersi valide anche per le gallerie a doppio binario, artificiali e naturali

## LEGENDA

	PROGETTO	LOTTO	ENTE	DOC.	REV.	FOLGIO	SCALA:
	A301	00	DCV	IX	LD 00 0 0 X03	B 002 di 007	1:50
TUTTI I DIRITTI DEL PRESENTE DOCUMENTO SONO RISERVATI; LA RIPRODUZIONE ANCHE PARZIALE E' VIETATA							



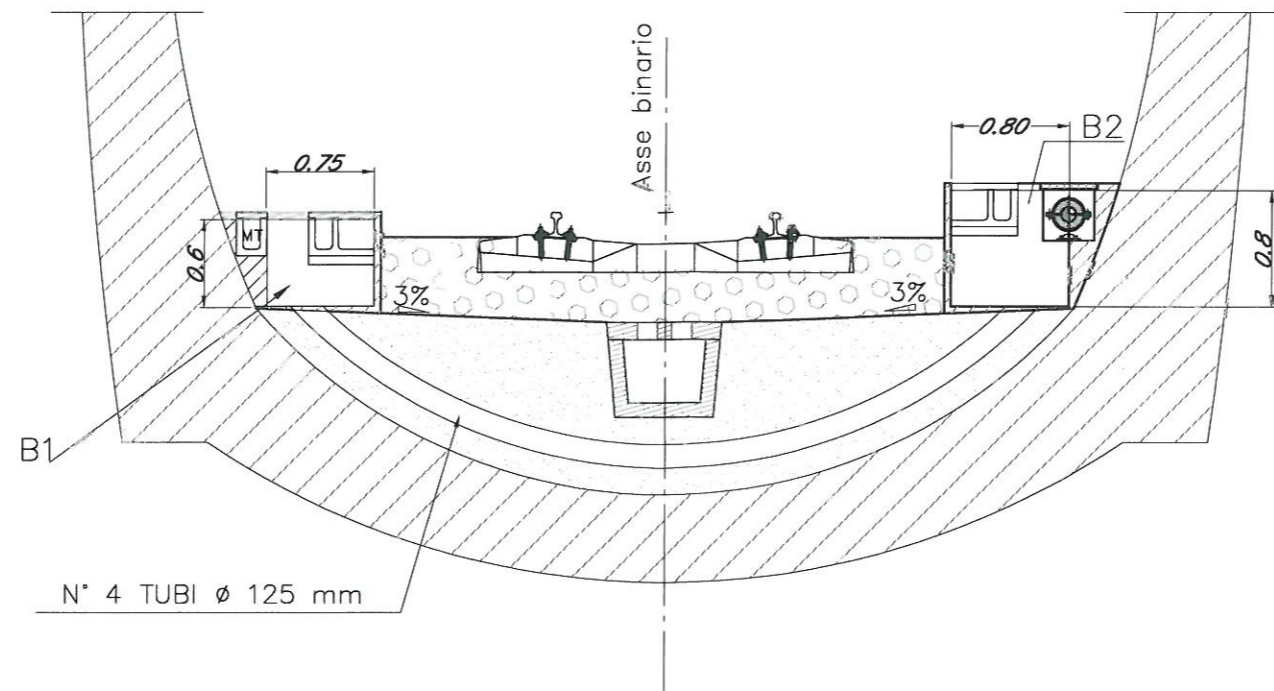


GALLERIA NATURALE AD UN BINARIO  
PIANTA E SEZIONE NICCHIA LD/AN

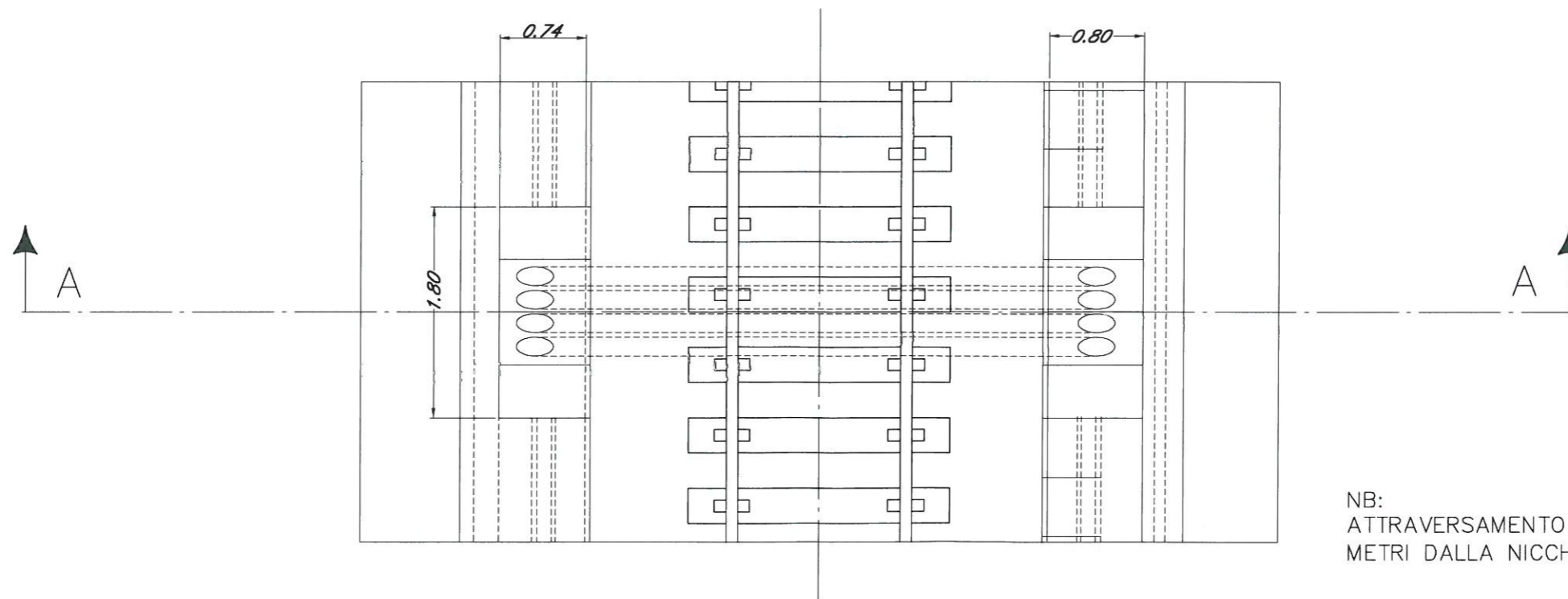
CONSORZIO  
SATURNO

PROGETTO	LOTTO	ENTE	DOC.	REV.	FOGLIO	SCALA
A301	00	DCV	TX	LD 00 00 X03	8 003 007	1:50
TUTTI I DIRITTI DEL PRESENTE DOCUMENTO SONO RISERVATI; LA RIPRODUZIONE ANCHE PARZIALE E' VIETATA						

1600.00299122



Sezione A-A



NB:  
 ATTRAVERSAMENTO DA REALIZZARE ENTRO 6  
 METRI DALLA NICCHIA LD/AN

GALLERIA NATURALE AD UN BINARIO  
 ATTRAVERSAMENTO BINARIO

	PROGETTO	LOTTO	ENTE	DDC.	LD	00	00	X03	REV.	FOGLIO	SCALA:
	A301	00	DCV	TX	LD	00	00	X03	B	004	di 007

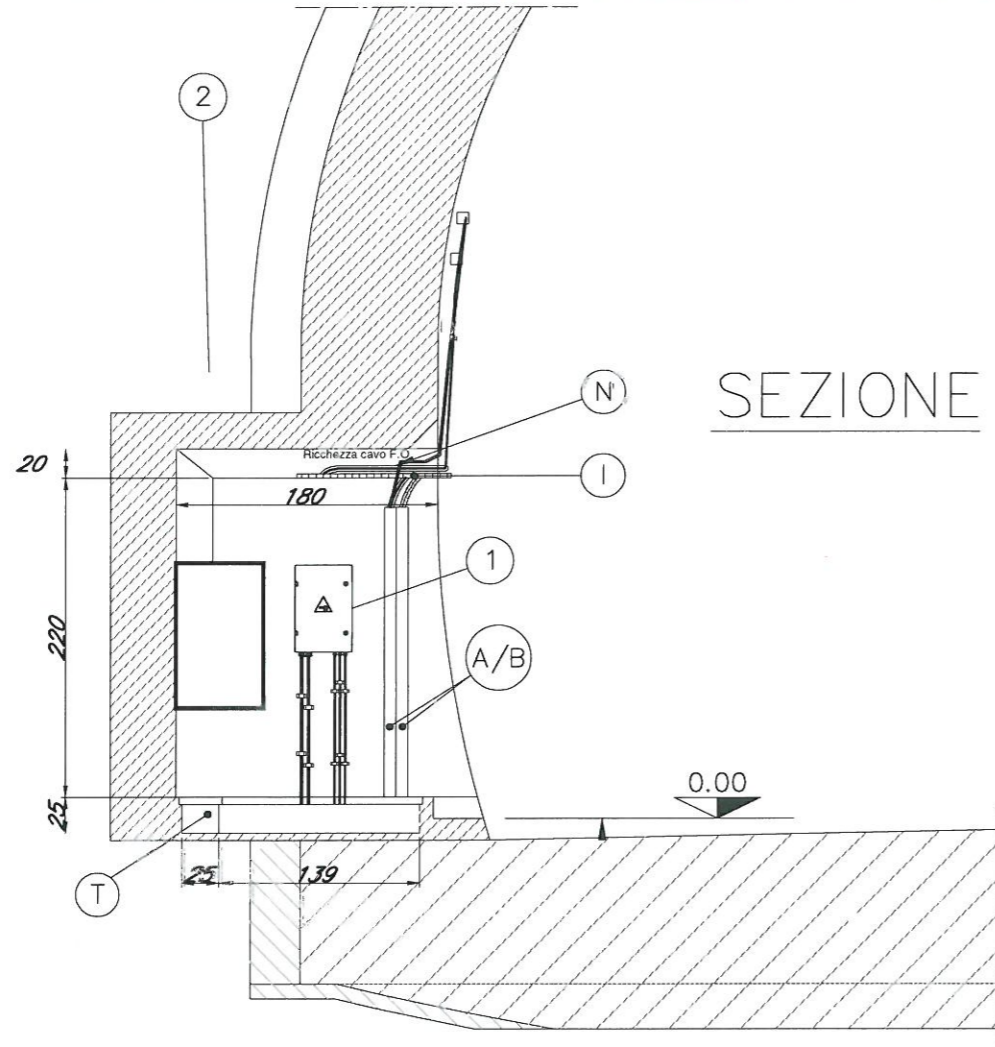
TUTTI I DIRITTI DEL PRESENTE DOCUMENTO SONO RISERVATI; LA RIPRODUZIONE ANCHE PARZIALE E' VIETATA

- ① Box ottico
- ② Quadro QED AN (Dim. 0.6 x 0.6 x (h) 1) a parete
- A/B Canaletta in acciaio zincato
- H Canaletta a filo tipo "CABLOFIL" o similare
- I Grigliato metallico per sostegno cavi
- M Cavi energia
- N Guaina metallica a protezione dei cavi TLC ed energia staffata a parete
- O Cavo f.o.
- P Canaletta in acciaio zincato per cavi TLC
- Q Cavedio con copertura apribile

LEGENDA NICCHIE IN FINEST

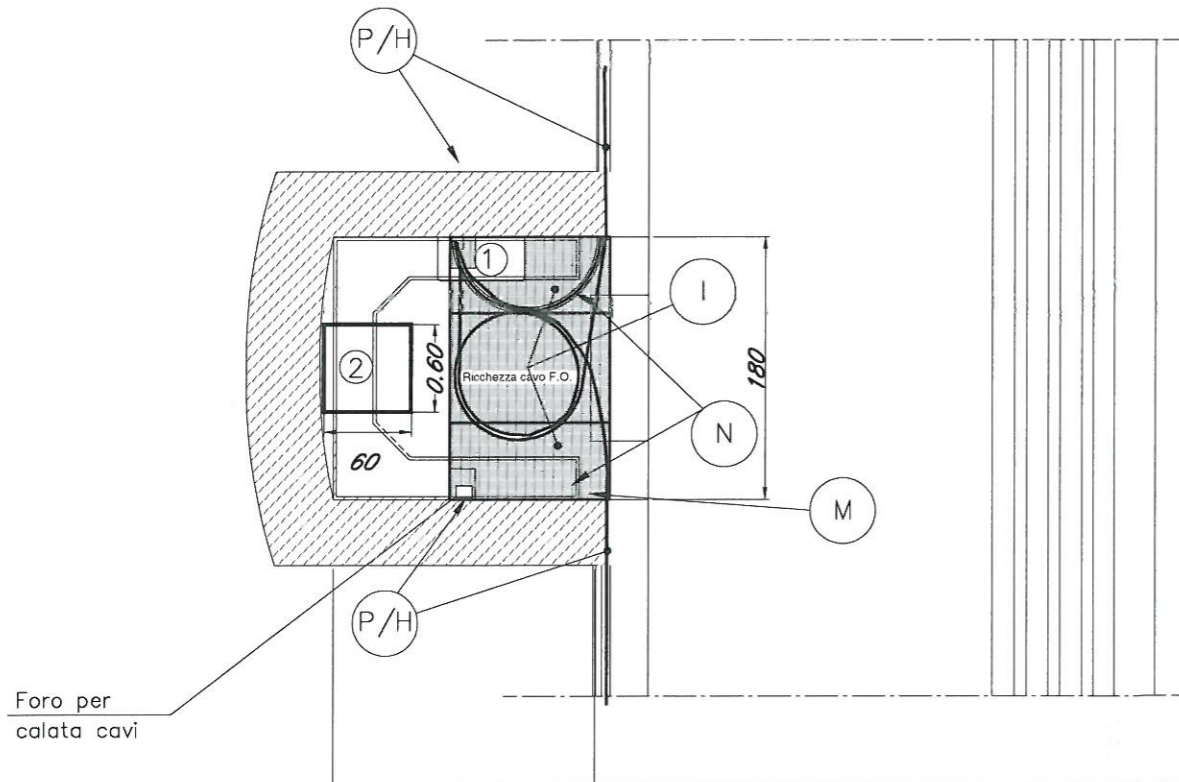
	PROGETTO	LOTTO	ENTE	DDC.	REV.	FOLGIO	SCALA:
	A301	00	DCV	1X	LD 00 0 0 X03	8 005 di 007	1:50
TUTTI I DIRITTI DEL PRESENTE DOCUMENTO SONO RISERVATI; LA RIPRODUZIONE ANCHE PARZIALE E' VIETATA							





SEZIONE

NB:  
Le canalette metalliche indicate sono da definire  
a seguito integrazione impianti di finestra

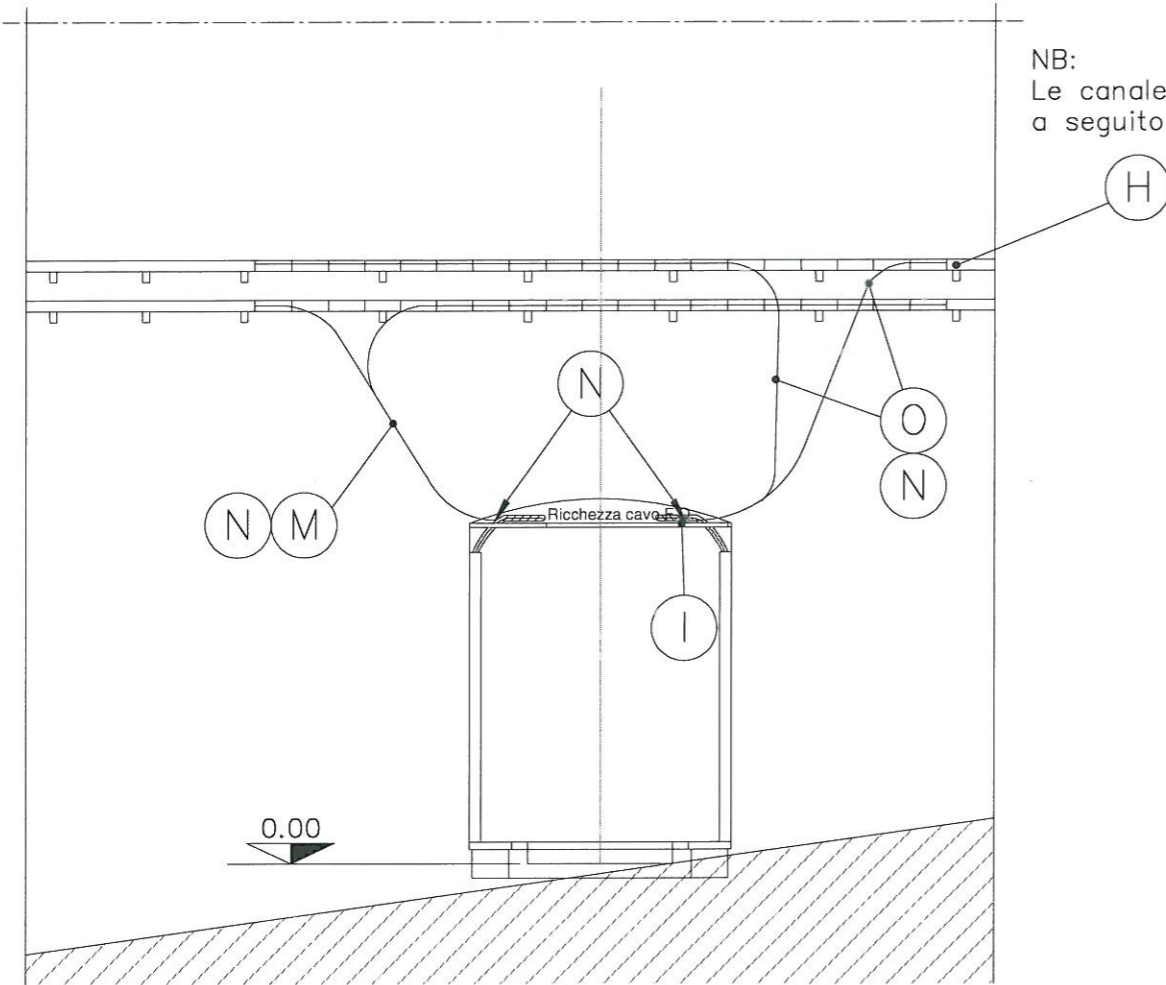


PIANTA

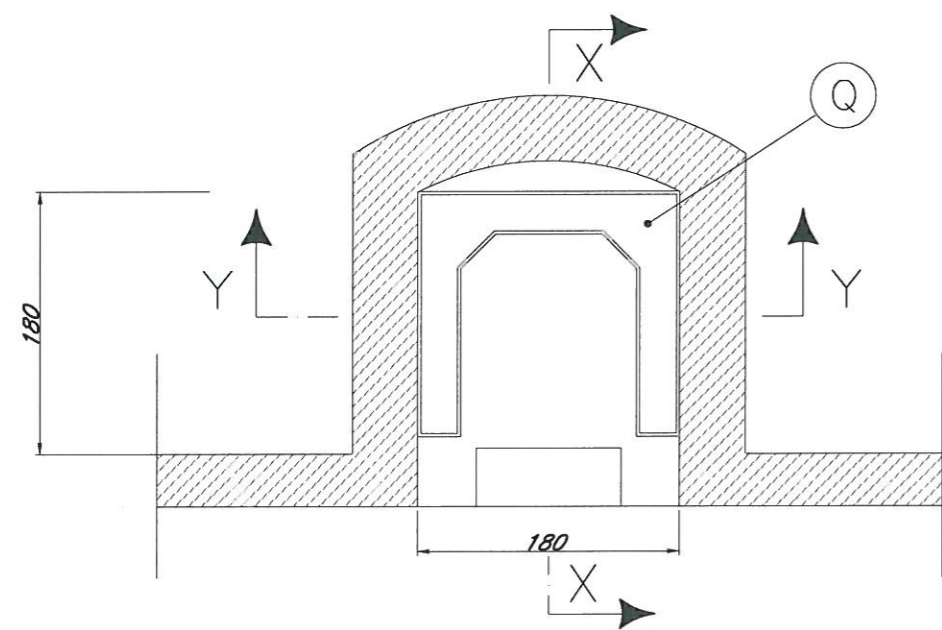
PIANTA E SEZIONE NICCHIA LD/AN IN FINESTRA

# ENTRATA NICCHIA

NB:  
Le canalette metalliche indicate sono da definire  
a seguito integrazione impianti di finestra

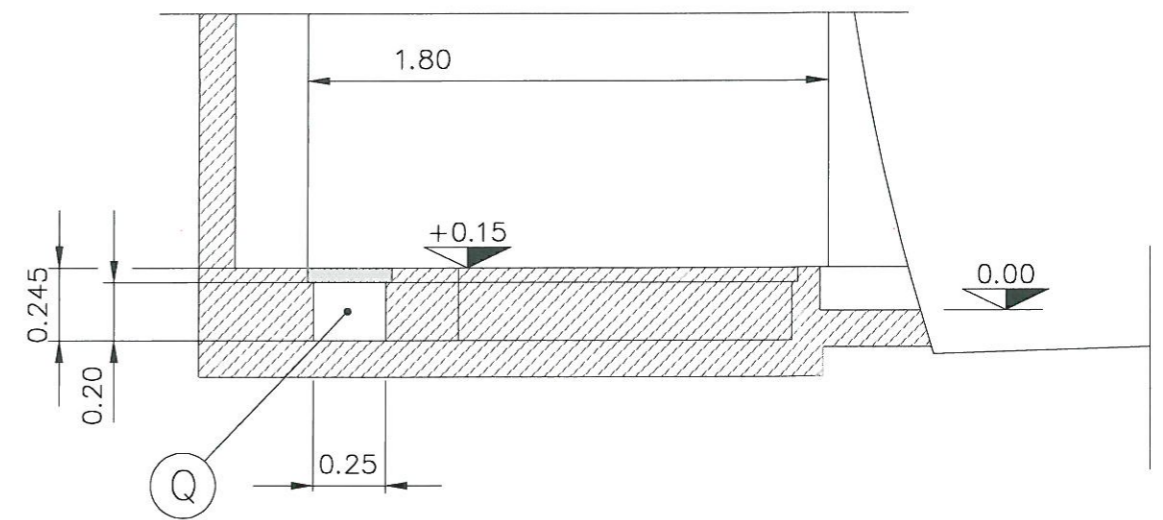


PIANTA



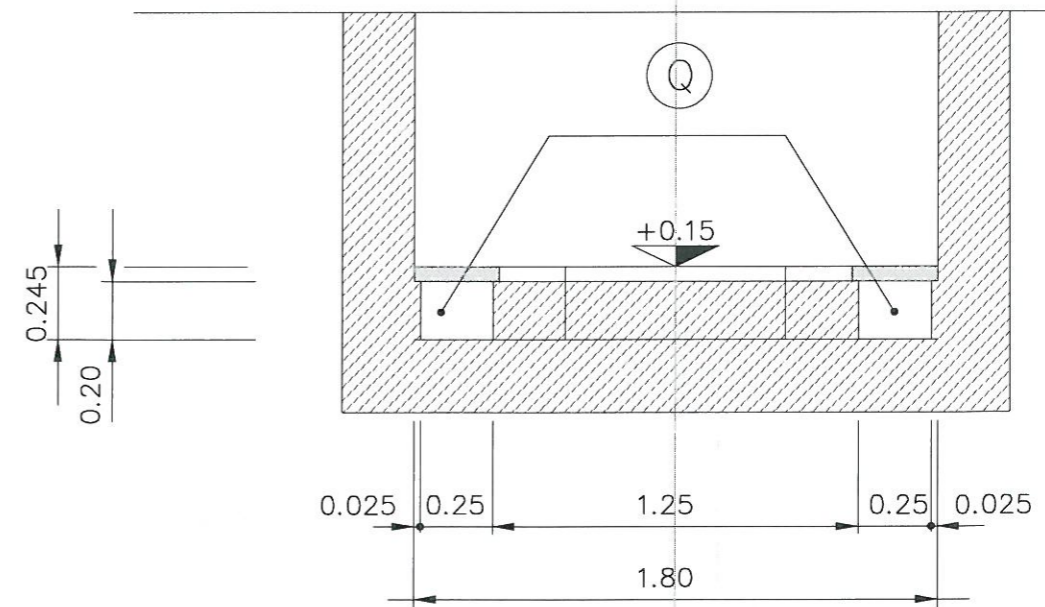
## Sezione X-X

Scala 1:25



## Sezione Y-Y

Scala 1:25



— DETTAGLI NICCHIA LD/AN IN FINESTRA —