

ELENCO DEI FOGLI  
CHE COMPONGONO IL DOCUMENTO

FOGLIO	DESCRIZIONE
002	LEGENDA
003	PIANTA E SEZIONI
004	DETTAGLI

COMMITTENTE:



ALTA SORVEGLIANZA:



GENERAL CONTRACTOR:



INFRASTRUTTURE FERROVIARIE STRATEGICHE DEFINITE DALLA  
LEGGE OBIETTIVO N. 443/01

LINEA A.V. /A.C. TERZO VALICO DEI GIOVI  
PROGETTO DEFINITIVO

TELECOMUNICAZIONI – POZZETTO PER GIUNTO SU CAVO F.O.  
SEDE FERROVIARIA IN RILEVATO O TRINCEA

GENERAL CONTRACTOR		ITALFERR S.p.A.	SCALA :
PROGETTISTA INTEGRATORE SPECIALI PRESTAZIONI ORDINE INGEGNERI DI MILANO n. 1398 Ettore Pagani Data:	Consorzio Cociv Project Manager Data:		

COMMESSA	LOTTO	FASE	ENTE	TIPO DOC.	OPERA/DISCIPLINA	PROGR.	REV.	FOGLIO
A301	00	D	CV	1X	L00000	X01	C	001 di 004

CONSORZIO <b>SATURNO</b>	VISTO CONSORZIO SATURNO	
	Firma	Data
		19 MAR. 2012

Progettazione :

Rev.	Descrizione	Redatto	Data	Verificato	Data	Approvato	Data
A	PRIMA EMISSIONE	NODARI	24/02/04	ESTE	24/02/04	PECCHIA	24/02/04
B	REVISIONE INTERNA	DREON	21/09/04	ESTE	21/09/04	PECCHIA	21/09/04
C	Aggiornamento per P.D. adeguamento	RIBALDO	29/02/12	ESTE	29/02/12	LECCH	29/02/12



n. Elab.:	File:
	Cod. origine: 1600_00263238

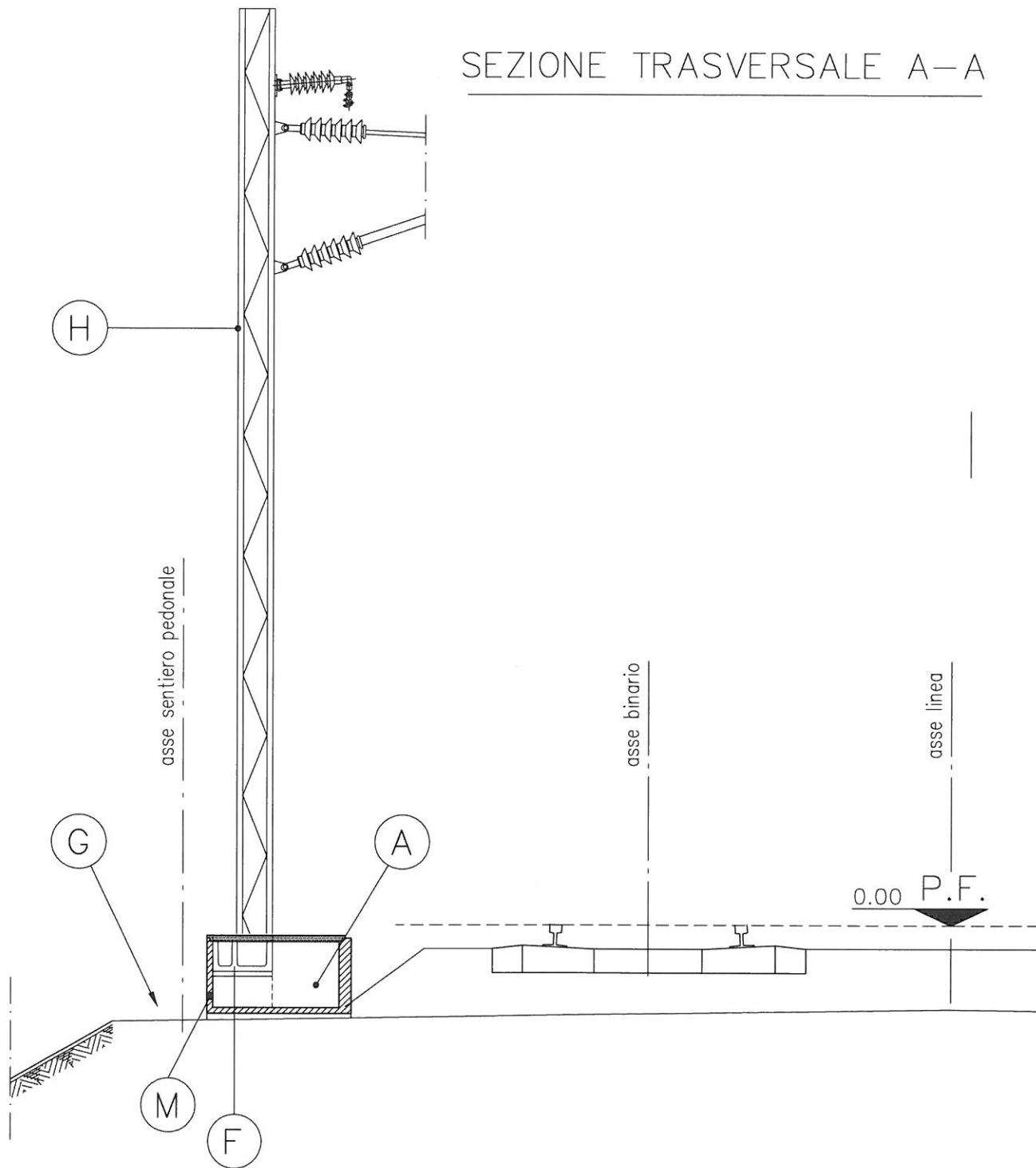
CUP: F81H92000000008

## LEGENDA

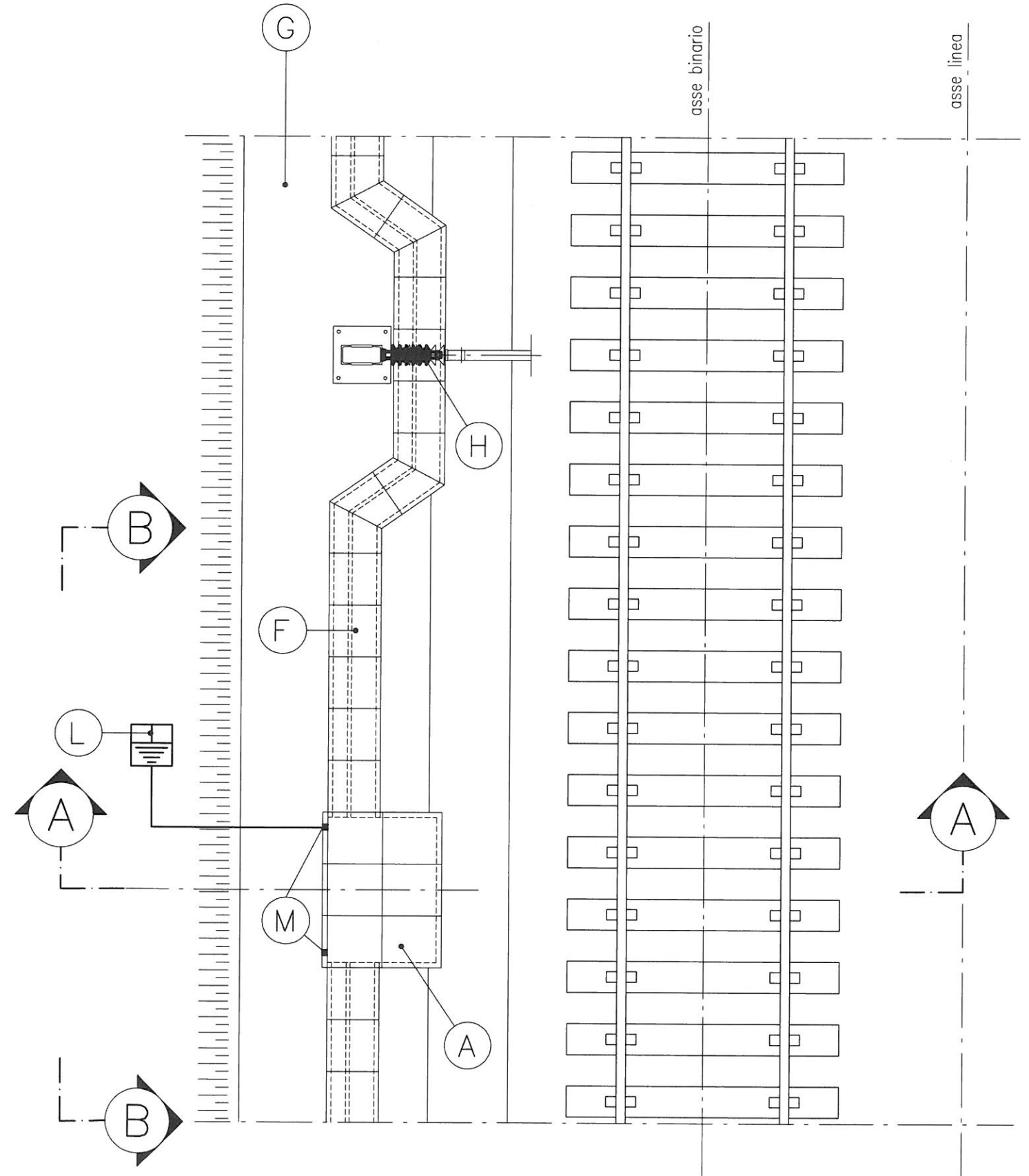
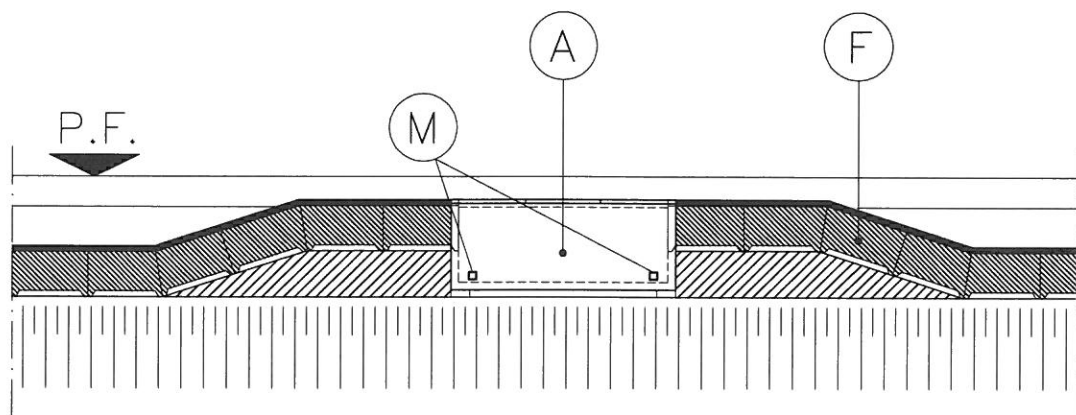
- Ⓐ - Pozzetto per giunto F.O. dim. int. 1.05 x 1.4 x (h) 0.55 m con copertura in lastre di cemento.
- Ⓑ - Feritoia innesto cunicolo nel pozzetto
- Ⓒ - Profilato a "U" 50x38 mm
- Ⓓ - Rete elettrosaldata maglia 50 x 50 mm sp. 5 mm per la base
- Ⓔ - Rete elettrosaldata maglia 40 x 40 mm sp. 4 mm per i coperchi
- Ⓕ - Cunicolo di dorsale (dimensioni indicative)
- Ⓖ - Sentiero pedonale
- Ⓗ - Traliccio LC
- Ⓘ - Asola passaggio corda di Terra 50x50 mm
- Ⓛ - Pozzetto per messa a terra 40x40 cm

# PIANTA

## SEZIONE TRASVERSALE A-A



## SEZ. LONGITUDINALE B-B



- PIANTE E SEZIONI -

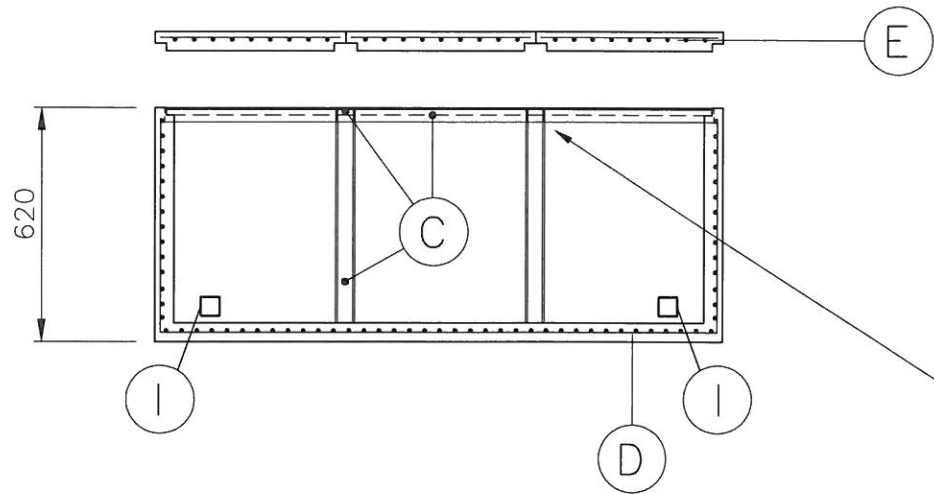
CONSORZIO SATURNO

PROGETTO	LOTTO	ENTE	DOC.	REV.	FOGLIO	SCALA
A301	00	DCV	1X	LD 00 00 X01	003 di 004	1:50

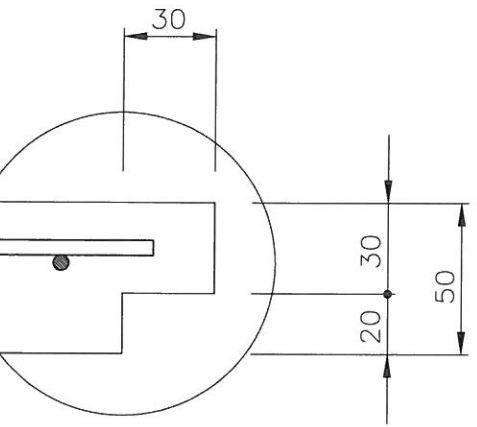
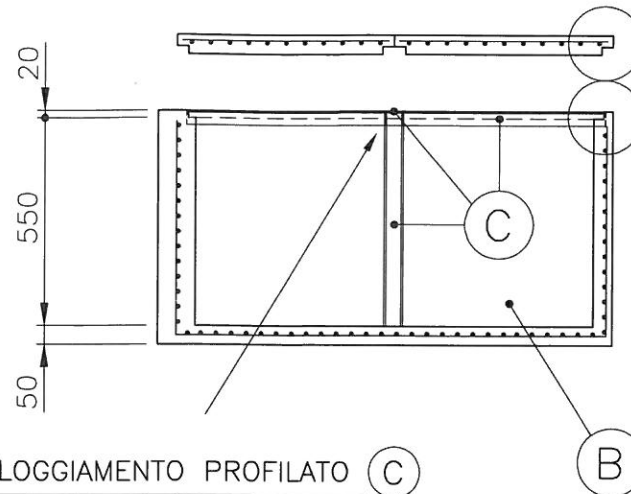
TUTTI I DIRITTI DEL PRESENTE DOCUMENTO SONO RISERVATI; LA RIPRODUZIONE ANCHE PARZIALE E' VIETATA.

# PARTICOLARI POZZETTO

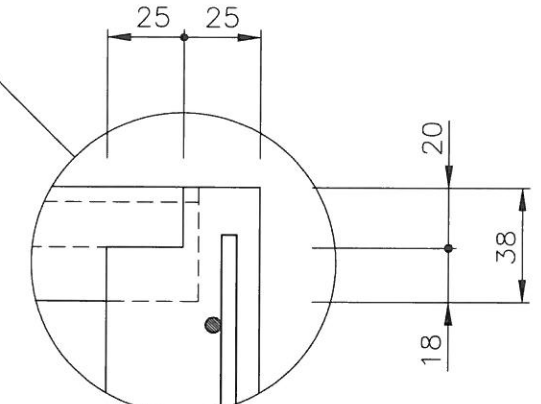
SEZIONE X-X



SEZIONE Y-Y

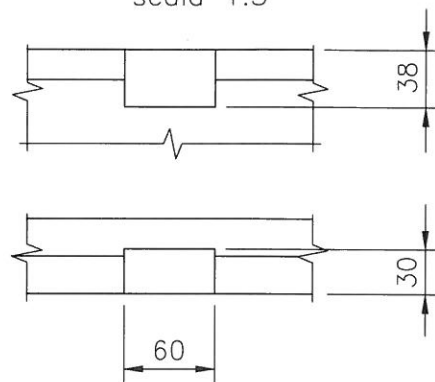


scala 1:2,5

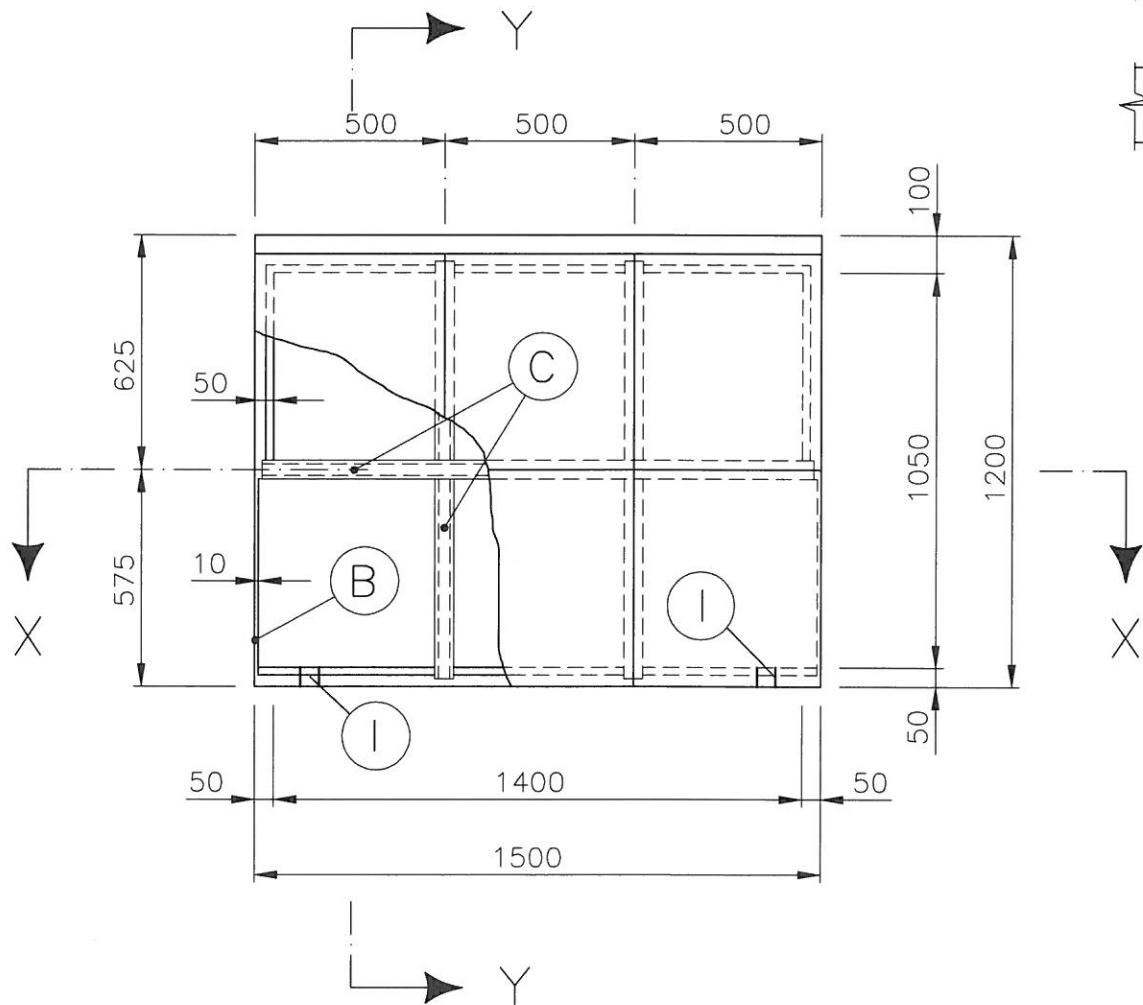


PARTIC. ALLOGGIAMENTO PROFILATO (C)

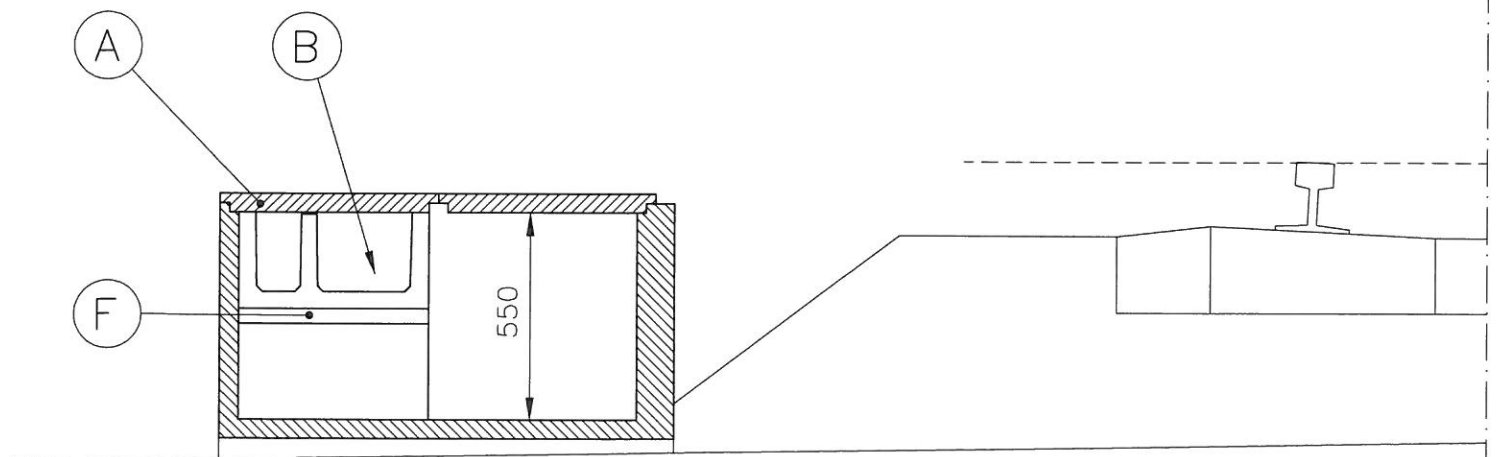
scala 1:5



PIANTA



PARTICOLARE POSIZIONAMENTO POZZETTO



- PARTICOLARI -