

ELENCO DEI FOGLI
CHE COMPONGONO IL DOCUMENTO

FOGLIO	DESCRIZIONE
002	LEGENDA
003	PIANTA E SEZIONI
004	DETTAGLI

COMMITTENTE:



*Da
13/01/12*

ALTA SORVEGLIANZA:



GENERAL CONTRACTOR:



INFRASTRUTTURE FERROVIARIE STRATEGICHE DEFINITE DALLA
LEGGE OBIETTIVO N. 443/01

LINEA A.V. /A.C. TERZO VALICO DEI GIOVI
PROGETTO DEFINITIVO

TELECOMUNICAZIONI – POZZETTO PER GIUNTO SU CAVO F.O.
SEDE FERROVIARIA IN VIADOTTO

GENERAL CONTRACTOR Ing. G. Guagnozzi		ITALFERR S.p.A.	SCALA :
IL PROGETTISTA INTEGRATORE STAZIONI SPECIALISTICHE ORDINE INGEGNERI DI MILANO n. 5408 Ettore Pagani	Consorzio COCIV Project Manager		
Data:	Data:		

COMMESSA	LOTTO	FASE	ENTE	TIPO DOC.	OPERA/DISCIPLINA	PROGR.	REV.	FOGLIO
A301	00	D	CV	1X	LD0000	X02	C	001 di 004

	VISTO CONSORZIO SATURNO	
	Firma	Data
	<i>[Signature]</i>	<i>[Date]</i>

Progettazione:

Rev.	Descrizione	Redatto	Data	Verificato	Data	Approvato	Data
A	PRIMA EMISSIONE	NODARI	23/02/04	ESTE	23/02/04	PECCHIA	23/02/04
B	REVISIONE INTERNA	DREON	21/09/04	ESTE	21/09/04	PECCHIA	21/09/04
C	Aggiornamento per P.D. adeguamenti	RIBAUDO	29/02/12	ESTE	29/02/12	PECCHIA	29/02/12



n. Elab.:	File:
	Cod. origine: 1600_00263240

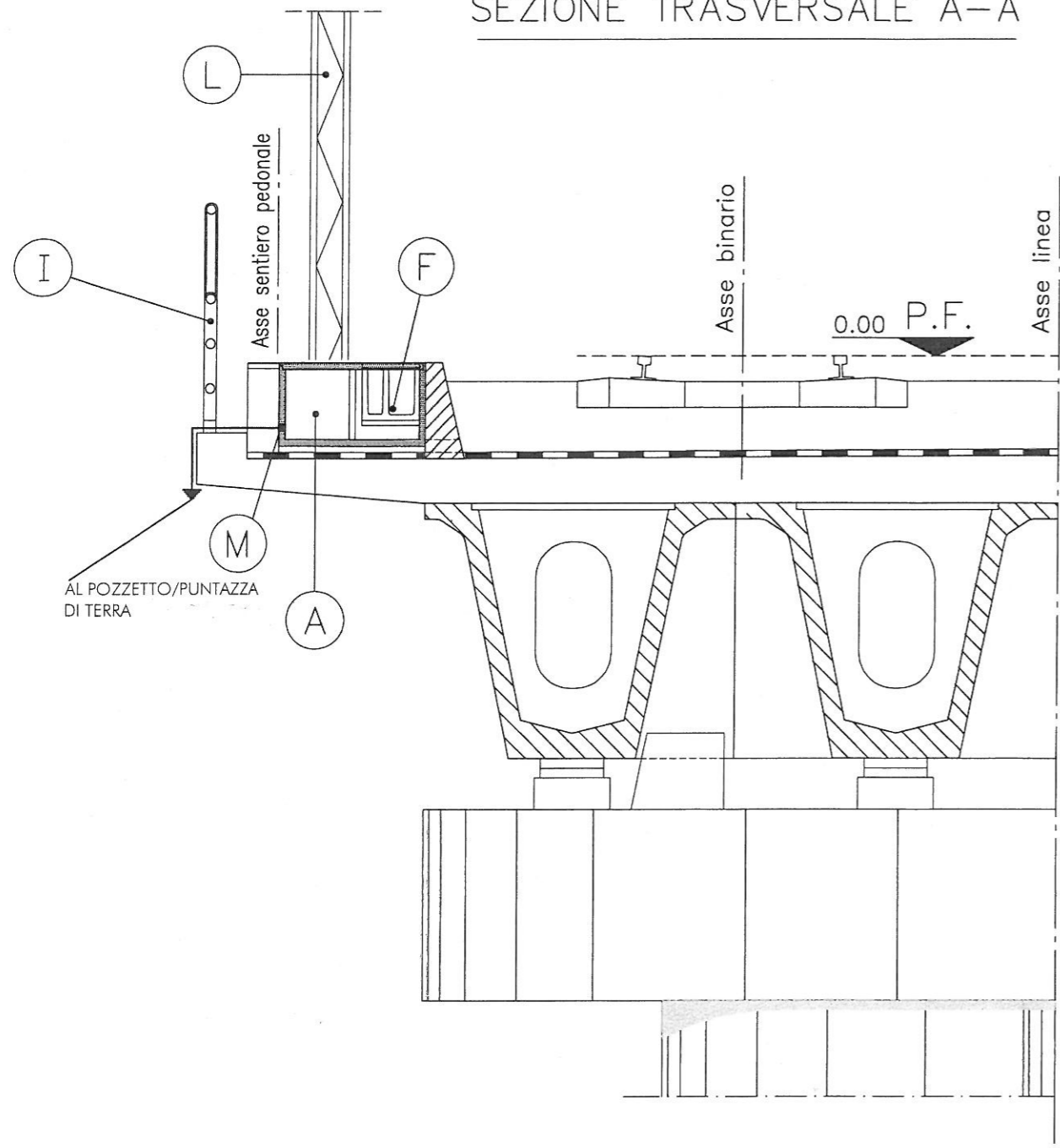
CUP: F81H92000000008

LEGENDA

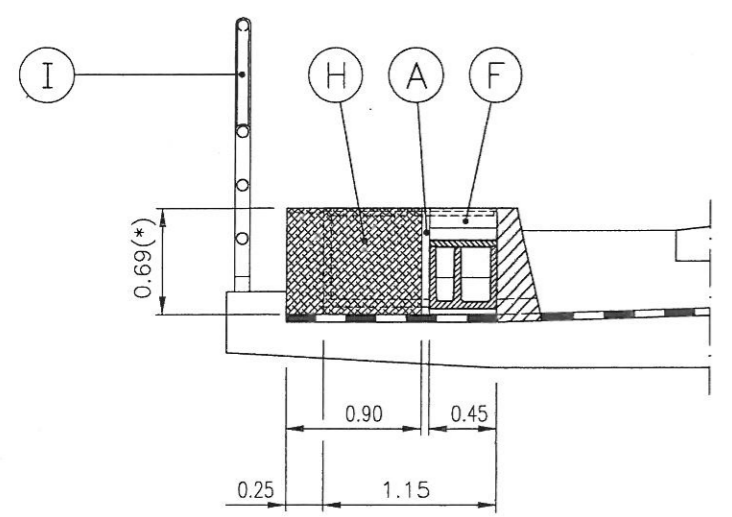
- Ⓐ - Pozzetto per giunto F.O. dim. int. 1.05 x 1.4 x (h) 0.55 m con copertura in lastre di cemento.
- Ⓑ - Feritoia per passaggio cavo F.O. dal cunicolo al pozzetto
- Ⓒ - Profilato a "U" 50x38 mm UNI 5786-73 in acciaio zincato secondo norme CEI 7-6 Ed. in vigore
- Ⓓ - Rete elettrosaldada maglia 50 x 50 mm sp. 5 mm per la base
- Ⓔ - Rete elettrosaldada maglia 40 x 40 mm sp. 4 mm per i coperchi
- Ⓕ - Cunicolo di dorsale (dimensioni indicative)
- Ⓖ - Sentiero pedonale
- Ⓗ - Rampa e raccordo per camminamento.
- Ⓘ - Parapetto da adeguare alla nuova quota del camminamento nel tratto indicato
- Ⓛ - Traliccio T.E.
- Ⓜ - Asola passaggio corda di Terra 50x50 mm

N.B. (*) Quote e misure indicative poiche' da confermare in funzione all'effettivo ingombro in altezza del cunicolo di dorsale

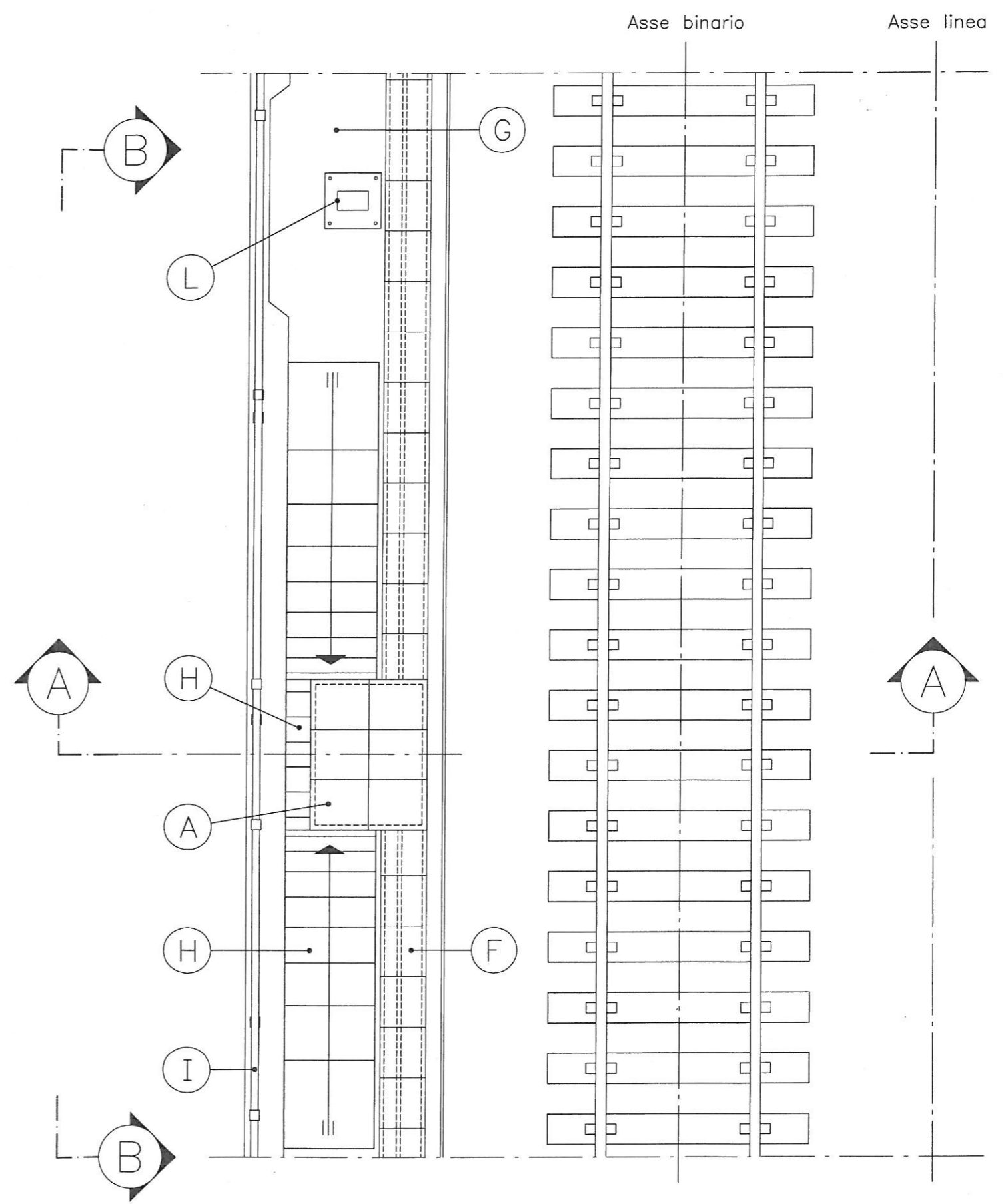
SEZIONE TRASVERSALE A-A



PARTICOLARE POSIZIONAMENTO POZZETTO



PIANTA



- PIANTE E SEZIONI -

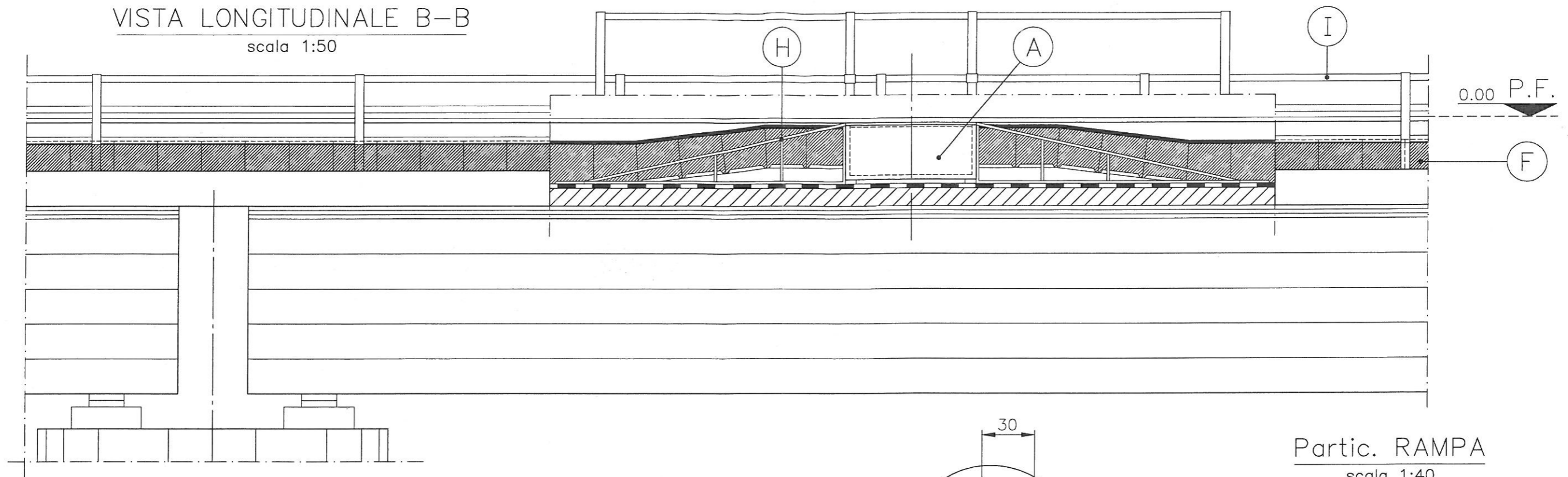
CONSORZIO SATURNO

PROGETTO	LOTTO	ENTE	DOC.	REV.	FOLGIO	SCALA
A301	00	DCV	1X	C	003 di 004	1:50

TUTTI I DIRITTI DEL PRESENTE DOCUMENTO SONO RISERVATI; LA RIPRODUZIONE ANCHE PARZIALE E' VIETATA

VISTA LONGITUDINALE B-B

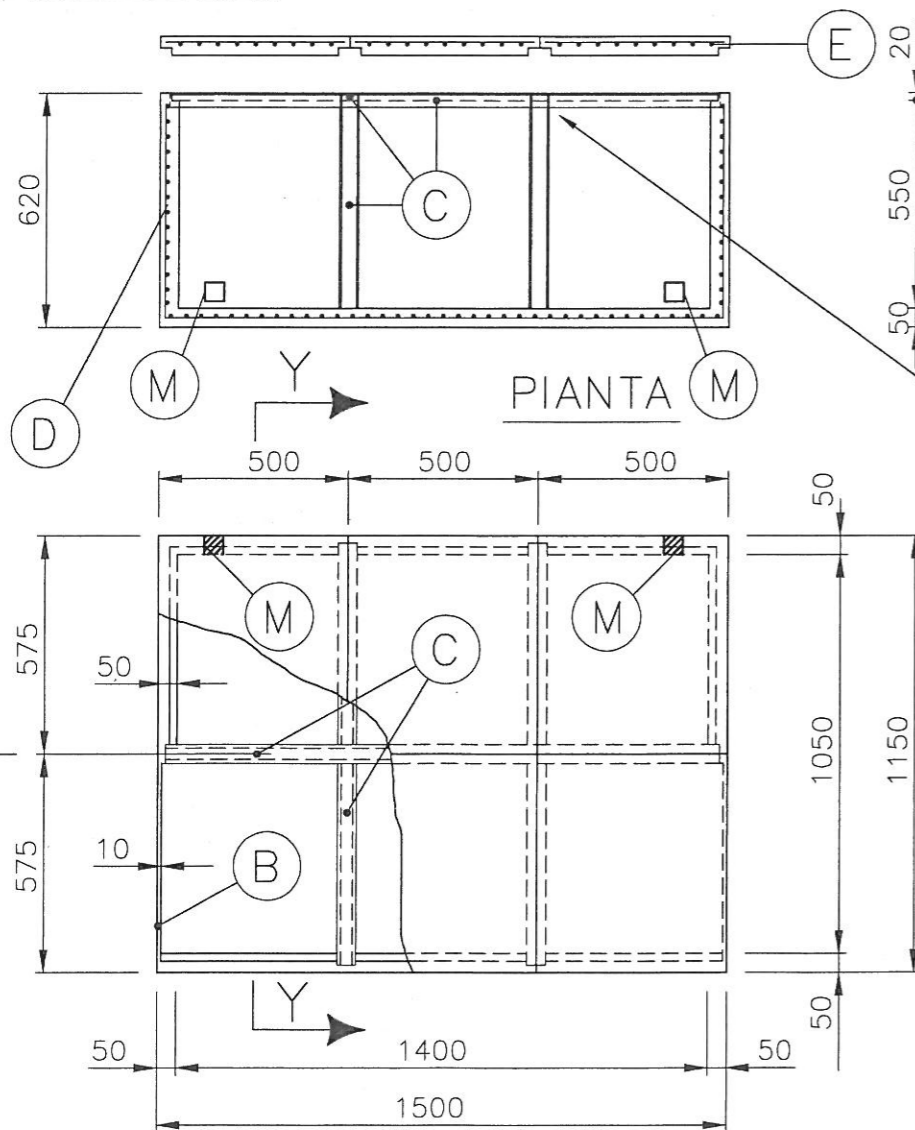
scala 1:50



SEZIONE X-X

-Partic. POZZETTO-

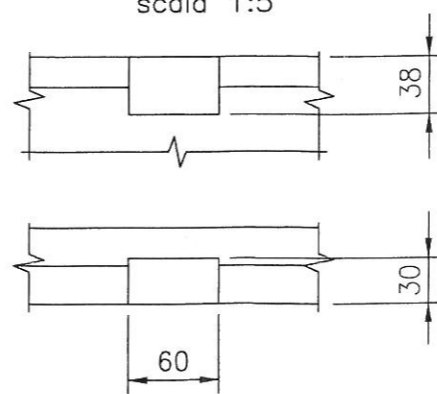
SEZIONE Y-Y



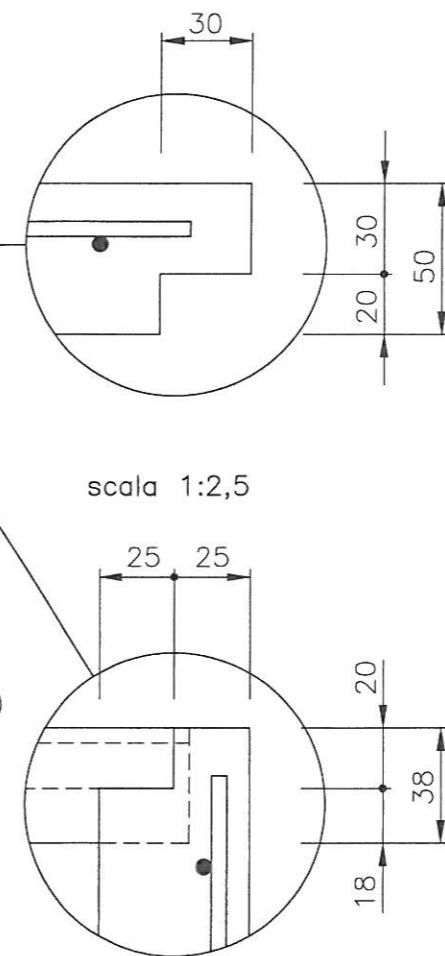
PIANTA

PARTIC. ALLOGGIAMENTO PROFILATO

scala 1:5

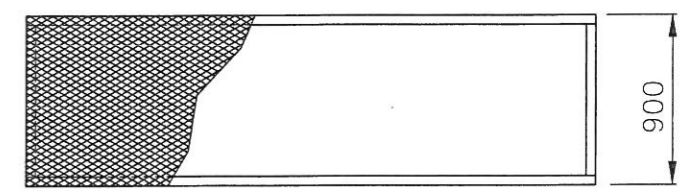
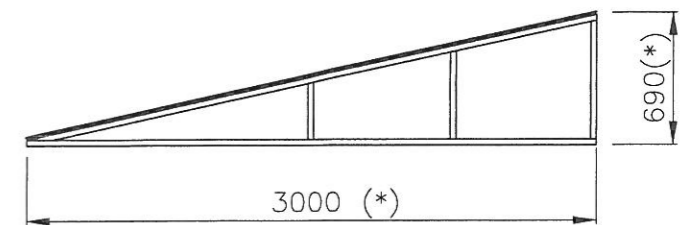


scala 1:2,5



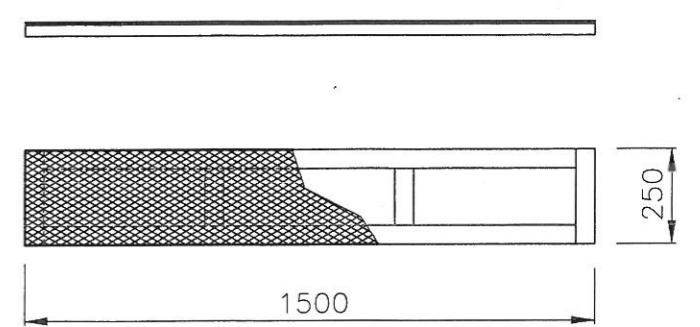
Partic. RAMPA

scala 1:40



Partic. RACCORDO

scala 1:20



- DETTAGLI -

CONSORZIO SATURNO

PROGETTO	LOTTO	ENTE	DOC.	REV.	FOGLIO	SCALA
A301	00	DCV	1X	LD 00 00 X02	C 004 di 004	1:50

TUTTI I DIRITTI DEL PRESENTE DOCUMENTO SONO RISERVATI; LA RIPRODUZIONE ANCHE PARZIALE E' VIETATA