

COMMITTENTE:



ALTA SORVEGLIANZA:



GENERAL CONTRACTOR:



INFRASTRUTTURE FERROVIARIE STRATEGICHE DEFINITE DALLA LEGGE OBIETTIVO N. 443/01

LINEA A.V. /A.C. TERZO VALICO DEI GIOVI PROGETTO DEFINITIVO

IMPIANTO LUCE E FM
 SCHEMA ELETTRICO UNIFILARE
 QUADRO DI TRATTA, QUADRO DI TRATTA IN BY-PASS, QUADRO EXIT, QUADRO DI BY-PASS



GENERAL CONTRACTOR		ITALFERR S.p.A.	SCALA :
IL PROGETTISTA INTEGRATORE SPECIALISTICHE ORDINE INGEGNERI DI MILANO n. 15408 Ettore Pagani	Ing. G. Guagnozzi Consorzio Cociv Project Manager		/
Data:	Data:		

COMMESSA	LOTTO	FASE	ENTE	TIPO DOC.	OPERA/DISCIPLINA	PROGR.	REV.	FOGLIO
A301	00	D	CV	4A	LF000A	G01	B	001 di 006

CONSORZIO SATURNO	VISTO CONSORZIO SATURNO	
	Firma Il. Nobilio	Data 02 LUG. 2012

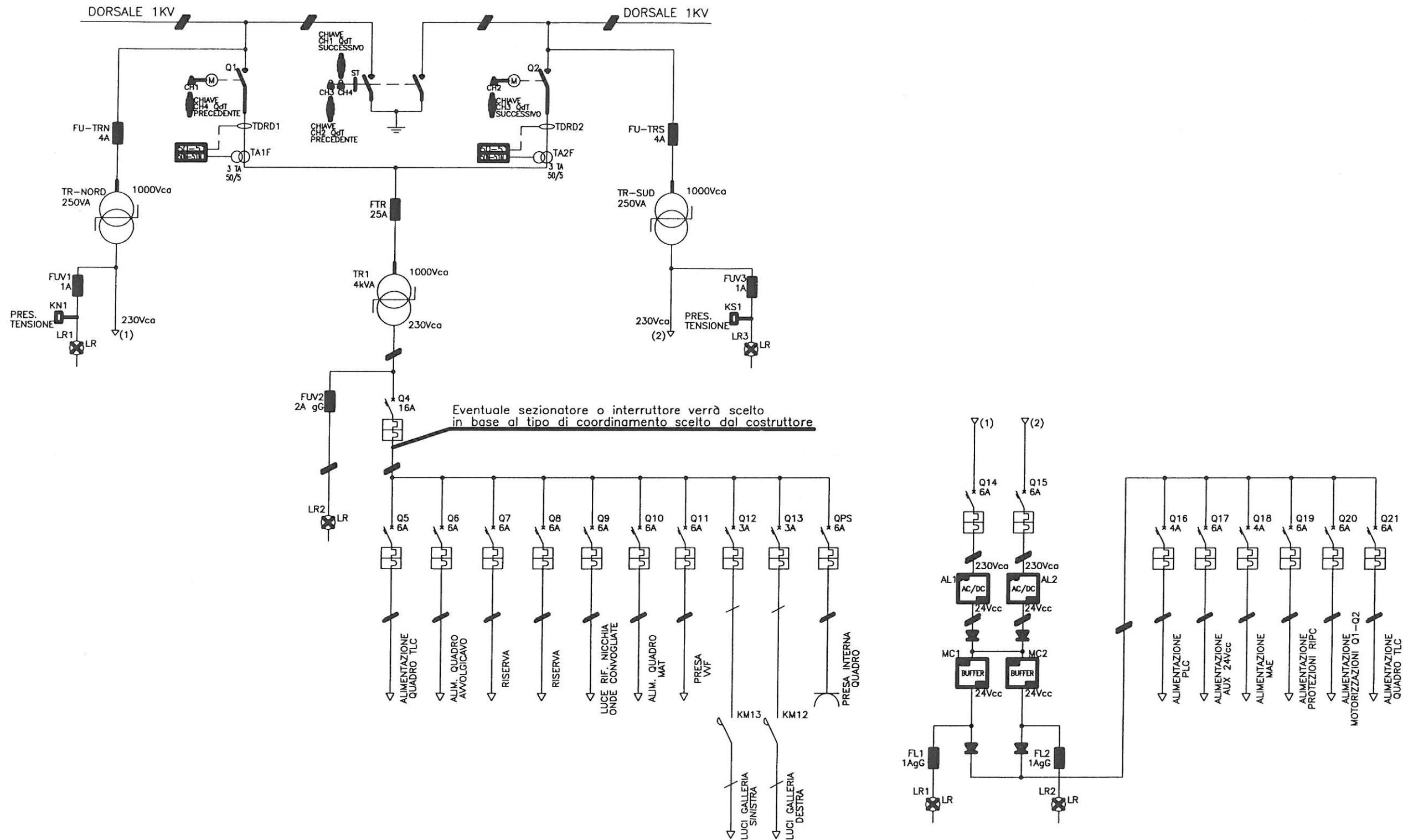
Progettazione :

Rev.	Descrizione	Redatto	Data	Verificato	Data	Approvato	Data	IL PROGETTISTA
A	EMISSIONE	V. VITALE	22 FEBR. 2012	I. MELONI	23 FEBR. 2012	S. LA MURA	24 FEBR. 2012	
B	REVISIONE SECONDO ISTRUTTORIA A301D18ISLF000003A	V. VITALE	25 GIUGNO 2012	I. MELONI	26 GIUGNO 2012	S. LA MURA	27 GIUGNO 2012	
C								Data:

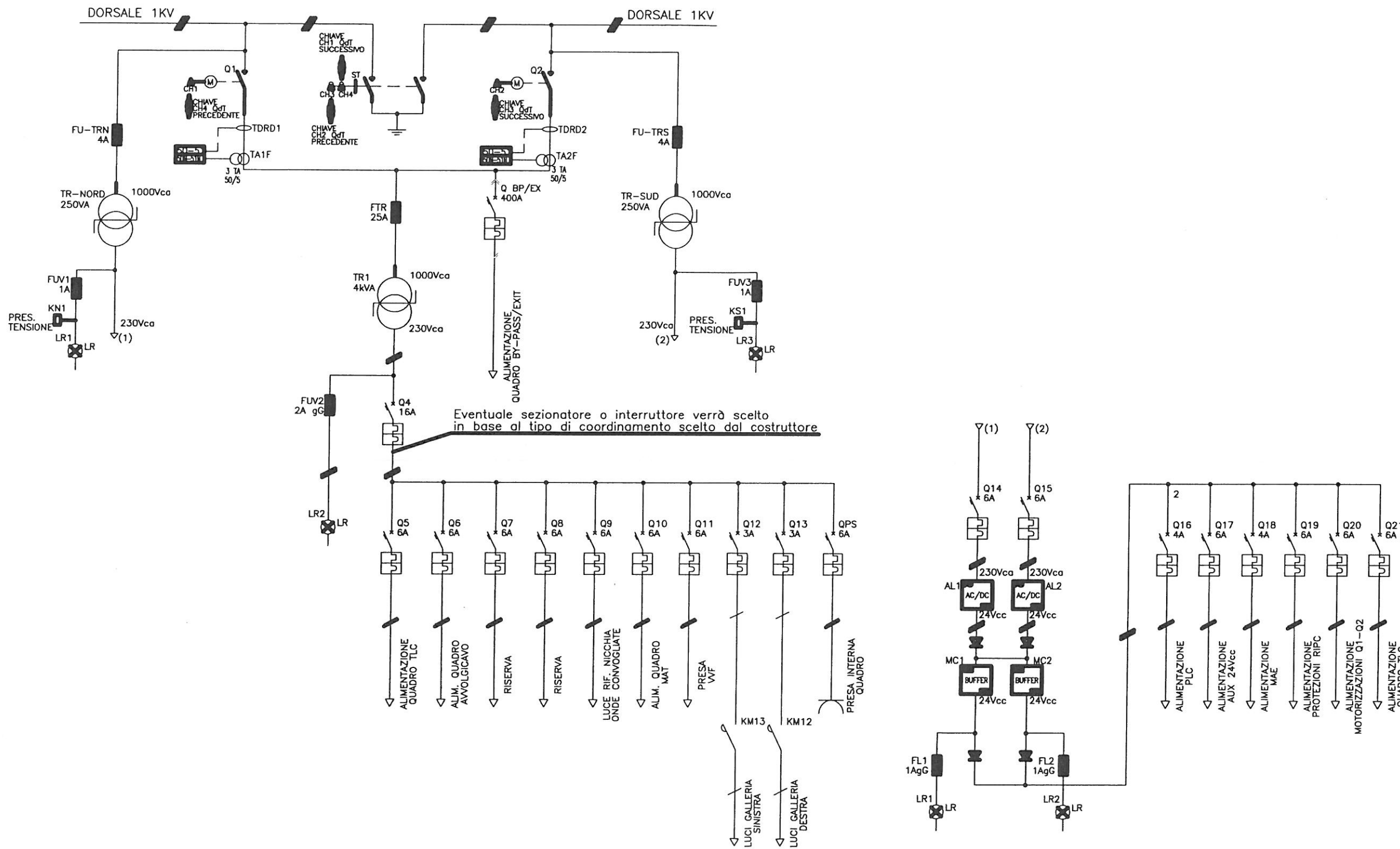
n. Elab.: xxx	File: A30100DCV4ALF000AG01_01_B
	Cod. origine: XXXXXXXXXXXXXXXX_X

CUP: F81H92000000008

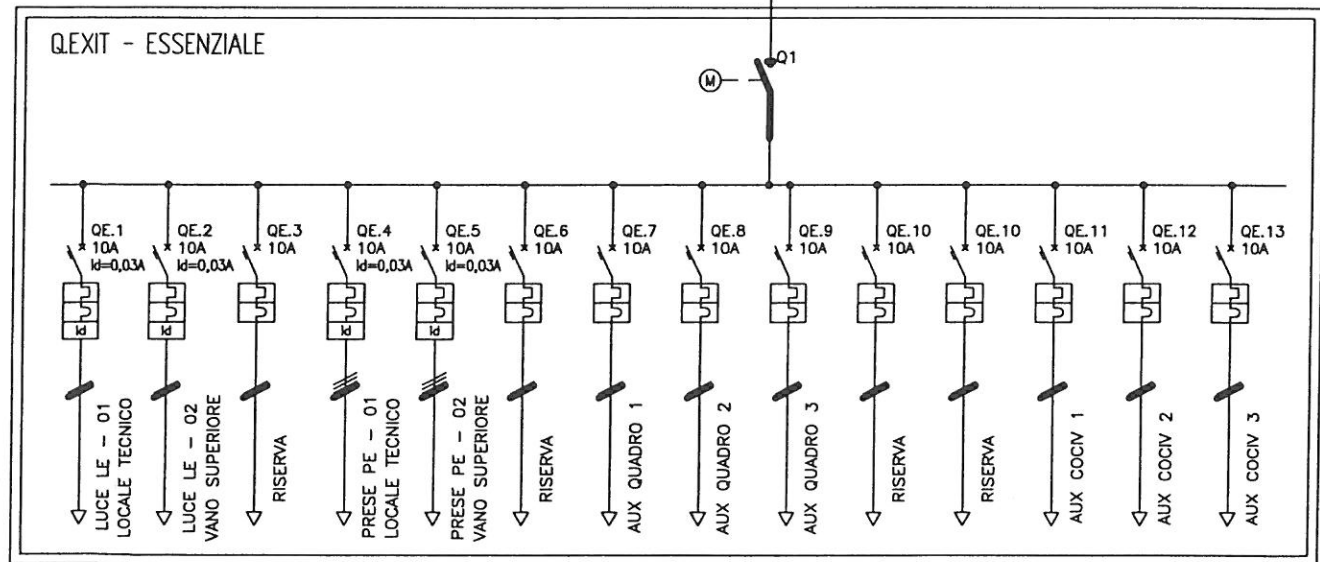
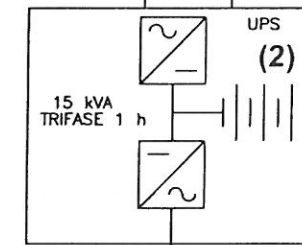
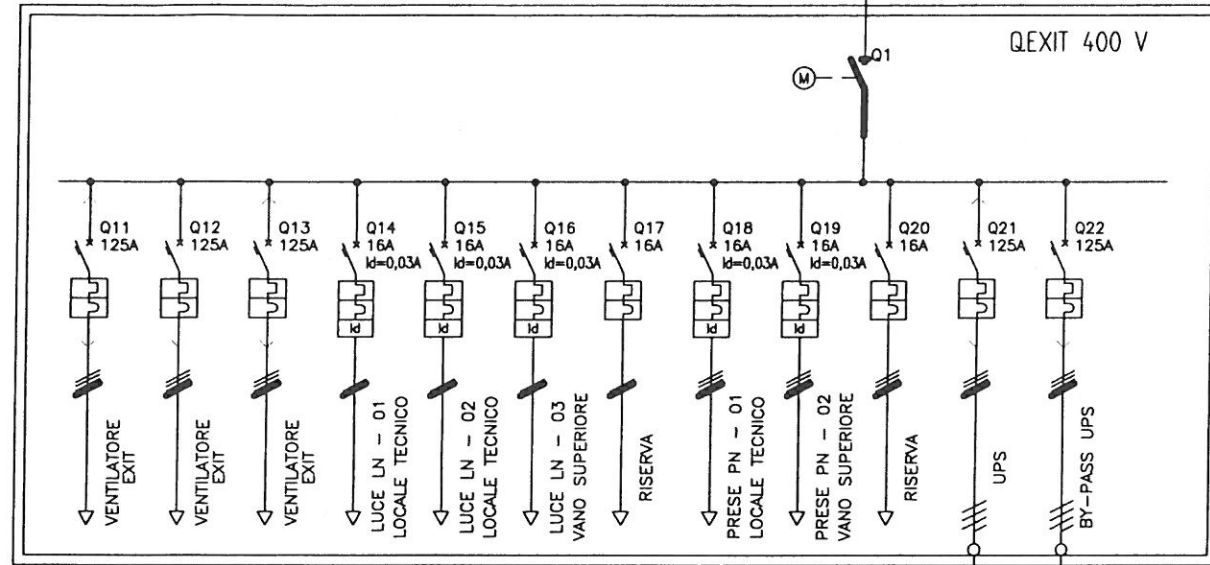
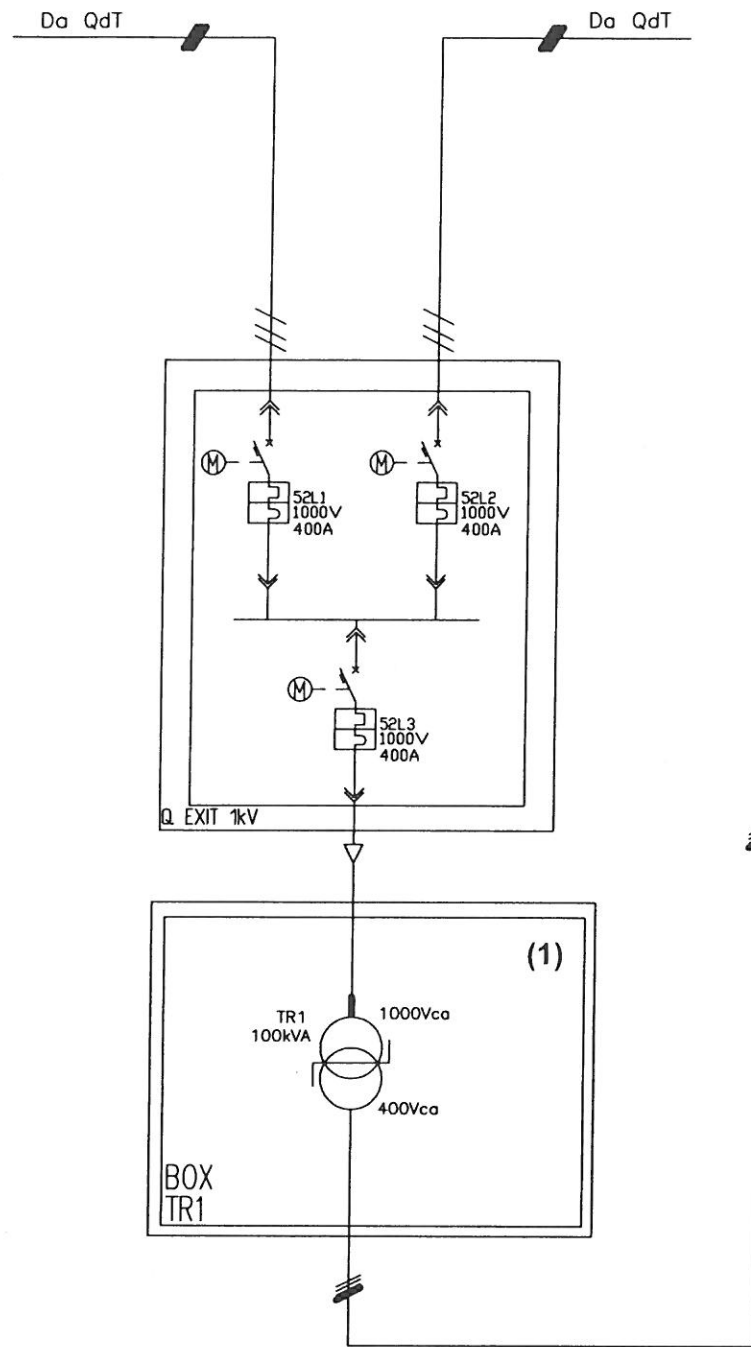
UNIFILARE QUADRO DI TRATTA



UNIFILARE QUADRO DI TRATTA IN BY-PASS



UNIFILARE QUADRO EXIT



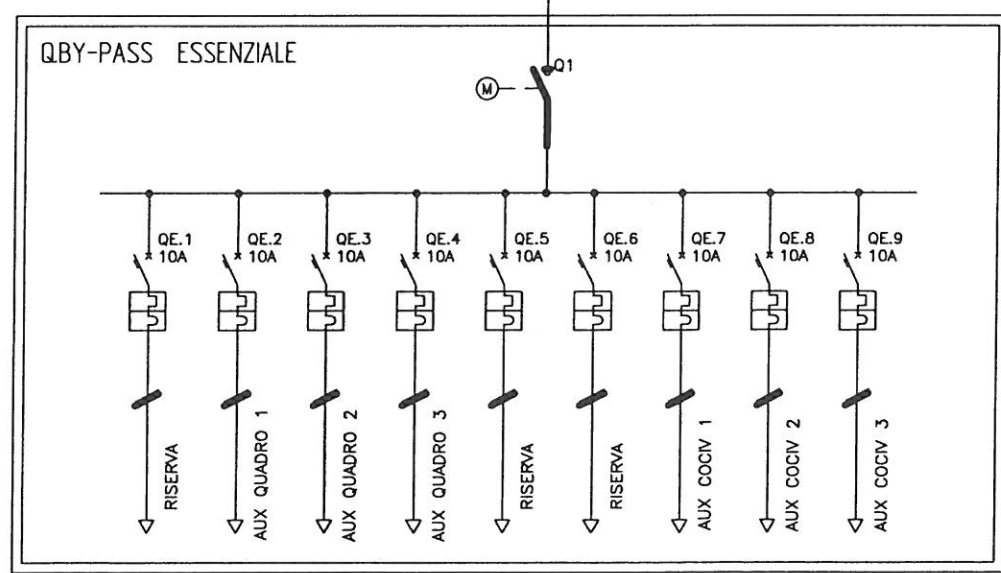
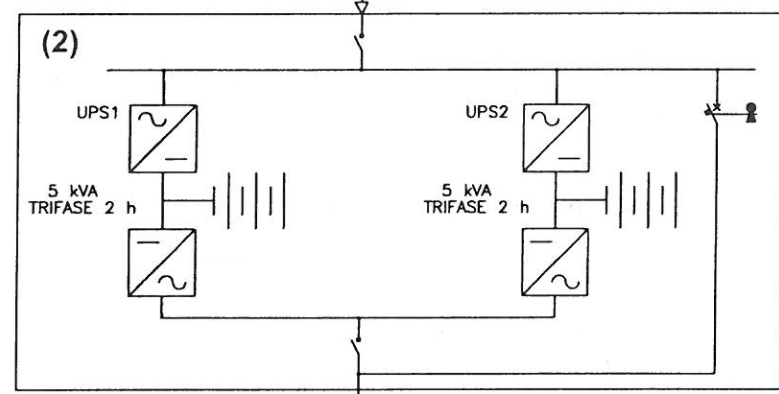
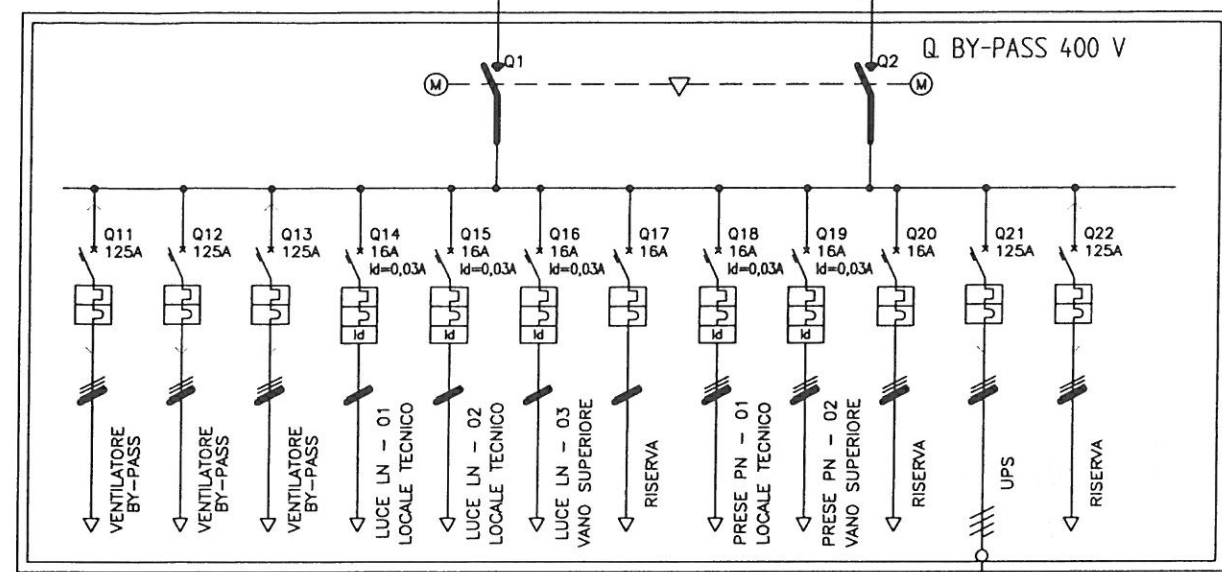
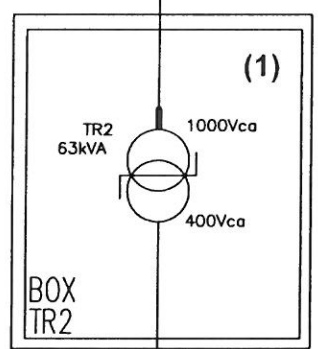
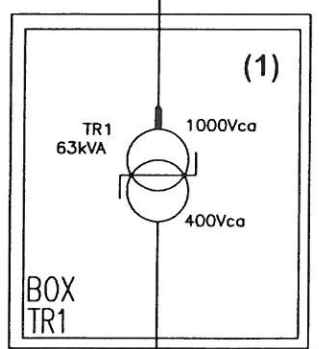
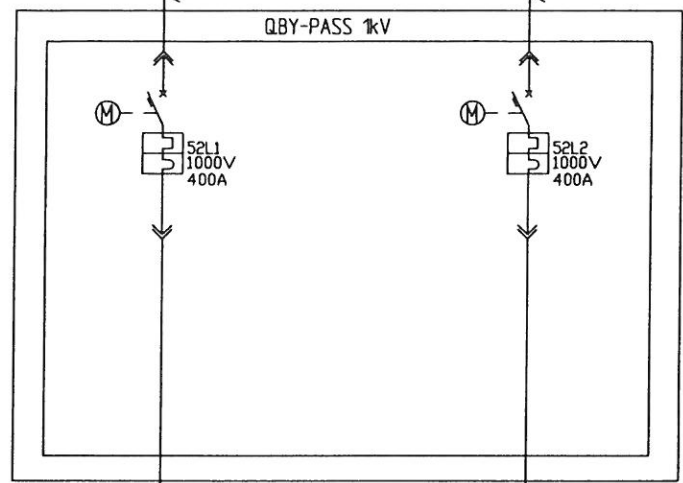
NOTE:

(1) TRASFORMATORE ESTERNO AL Q.EXIT

(2) UPS ESTERNO AL Q.EXIT

UNIFILARE QUADRO BY-PASS

Da QdT o QPB



NOTE:

- (1) TRASFORMATORE ESTERNO AL Q.BY-PASS
- (2) UPS ESTERNO AL Q.BY-PASS