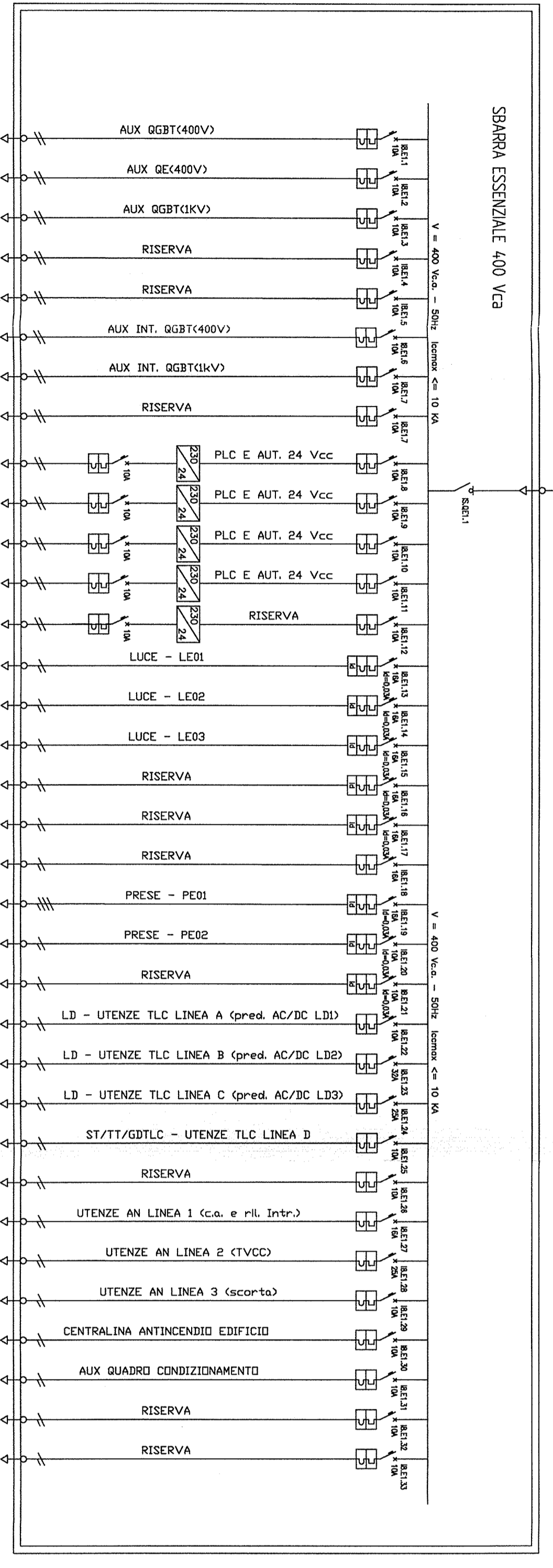
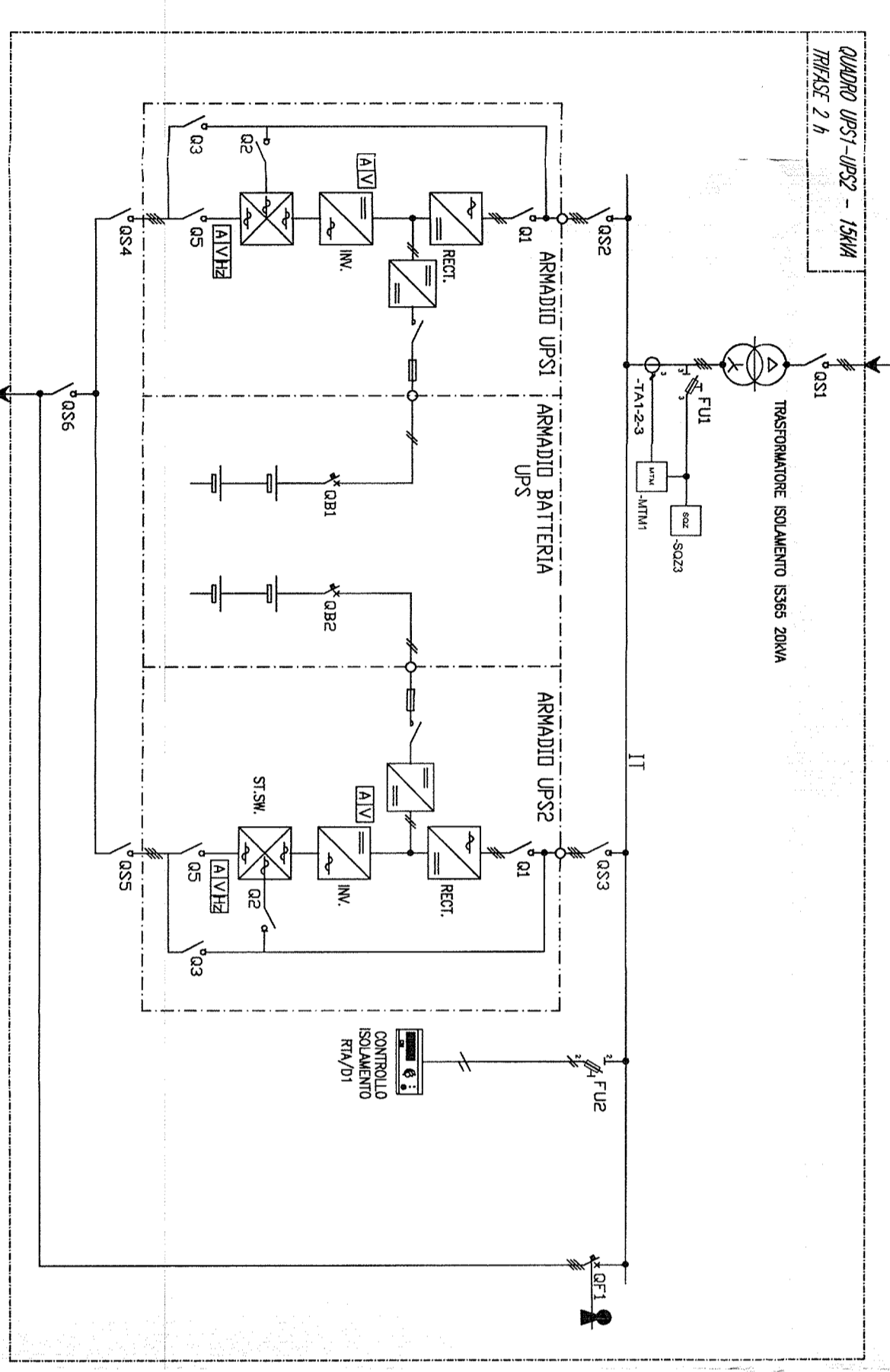
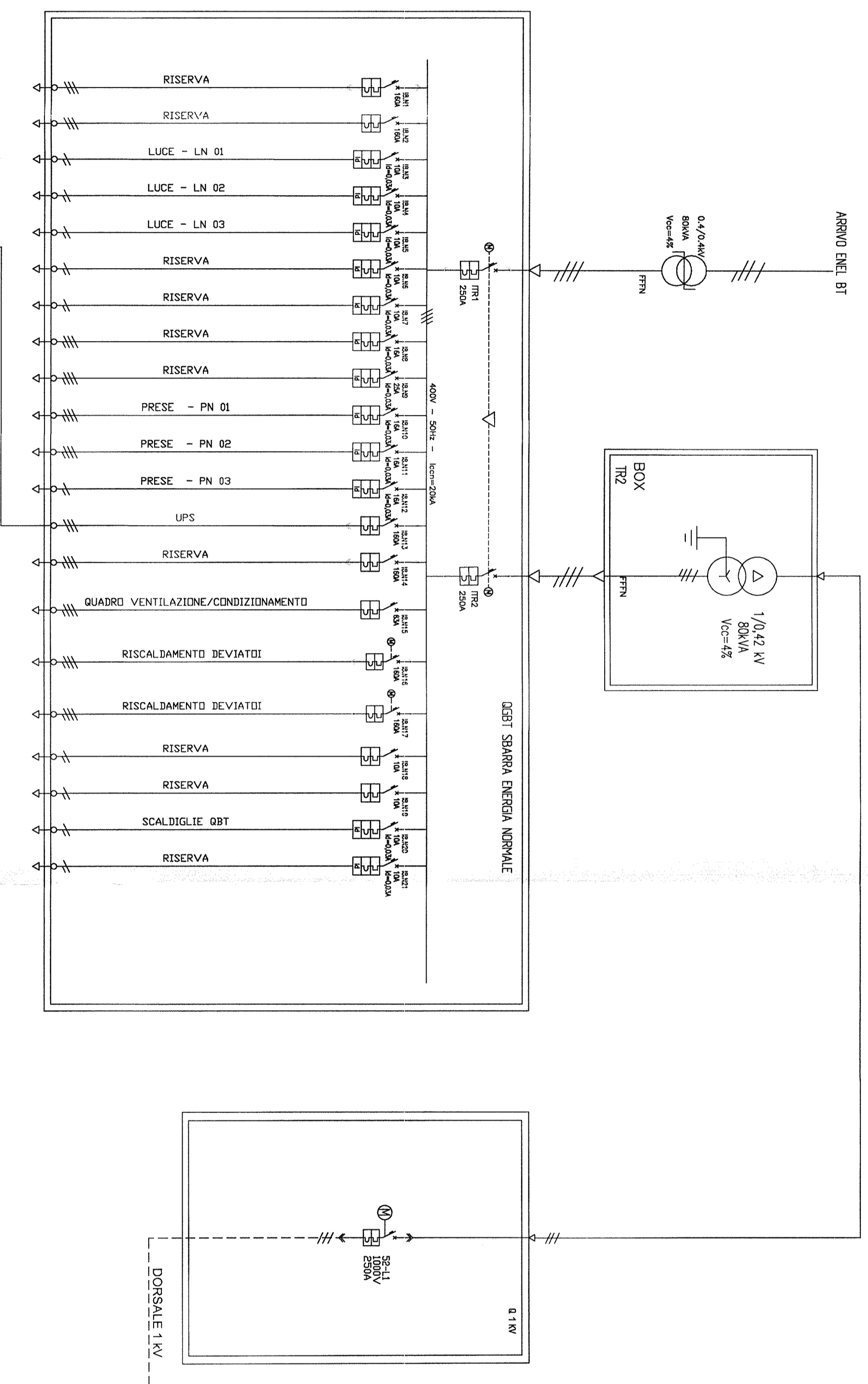


LEGENDA	
	SISTEMA TRIFASE
	SISTEMA TRIFASE CON NEUTRO
	SISTEMA MONOFASE
	CONDUTTORE DI PROTEZIONE (TERRA) - PE
	GRUPPO ELETTROGENO
	TRASFORMATORE
	TRASFORMATORE ISOLATORE
	INTERRUTTORE MAGNETOTERMICO CON DIFFERENZIALE
	COMMUTATORE AUTOMATICO DI RETE MOTORIZZATO
	INTERRUTTORE MAGNETOTERMICO
	RELE' DI MINIMA TENSIONE
	CONTATTORE
	SEZIONATORE
	INTERRUTTORE SEZIONATORE
	CONTROLORE DISOLAMENTO
	BLOCCO A CHIAVE
DOCUMENTI DI RIFERIMENTO	
TITOLO	
A301000CV4P1T0001013	PIANO SCHEMATICO VADOTTI - GALERIE - POSTI TECNOLOGICI ADEGUAMENTI PROGETTUALI
A301000CV3ALF000A014	IMPIANTO LUCE E FORZA MOTRICE SCHEMA ELETTRICO DI PRINCIPIO DELLA DORSALE MT A 15KV
A301000CV4RLF000A001	IMPIANTO LUCE E FORZA MOTRICE ELENCO CARICHI ELETTRICI E DIMENSIONAMENTO PRINCIPALI APPARECCHIATURE E LINEE



COMMITTENTE: **SRFI** S.p.A. GRUPPO FERROVIARIE ITALIANE

ALTA SORVEGLIANZA: **ITALFER** S.p.A. GRUPPO FERROVIE DELLO STATO ITALIANE

GENERAL CONTRACTOR: **COPEL** Gruppo Ferrovie dello Stato Italiane

INFRASTRUTTURE FERROVIARIE STRATEGICHE DEFINITE DALLA LEGGE OBBIETTIVO N. 443/01

LINEA A.V./A.C. TERZO VALICO DEI GIOVI PROGETTO DEFINITIVO

IMPIANTO LUCE E FM SCHEMA ELETTRICO UNIFILARE GENERALE CABINA TORTONA (fabbricato RED)

GENERAL CONTRACTOR: **ITALFER** S.p.A.

PROGETTAZIONE: **SATURNO**

PROGETTO: **2 & 6 GIU. 2012**

SCALE: 1:1

TIPI I LIBRI DEL RESISTE EGGIANDO SINO ABBONDI LA PROTEZIONE ANCHE MANUALE E VERBA