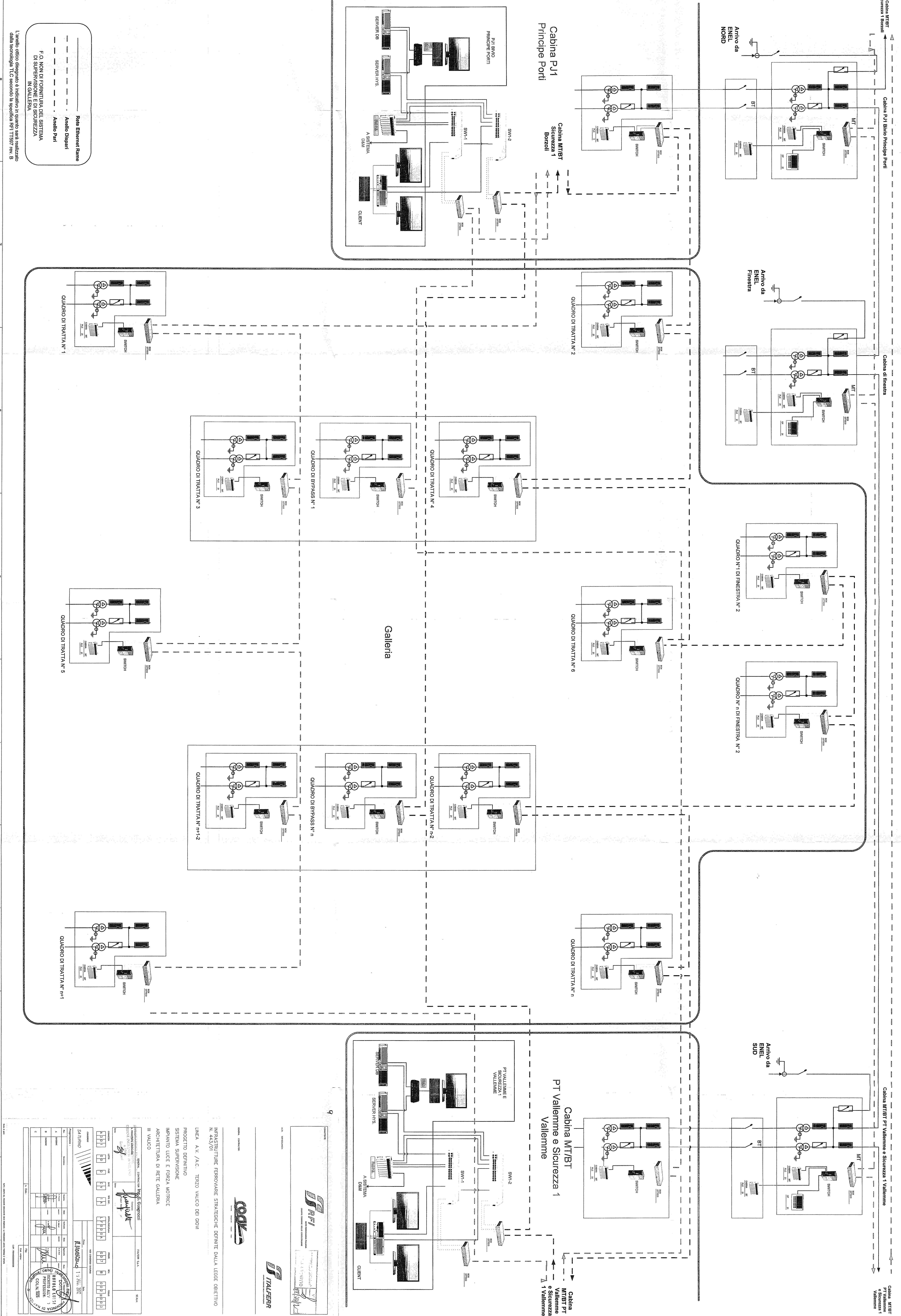


PJ1 Bivio Principe Porti

Finestra

Cabina MT/BT PT Valleme e Sicurezza 1 Valleme



RFI
RAI - RAILWAYS
RAI - RAILWAYS
RAI - RAILWAYS

OPK
OPERAIO

ITALFERR
ITALFERR
ITALFERR
ITALFERR

INGEGNERIA G. GAZZONI
INGEGNERIA G. GAZZONI
INGEGNERIA G. GAZZONI
INGEGNERIA G. GAZZONI

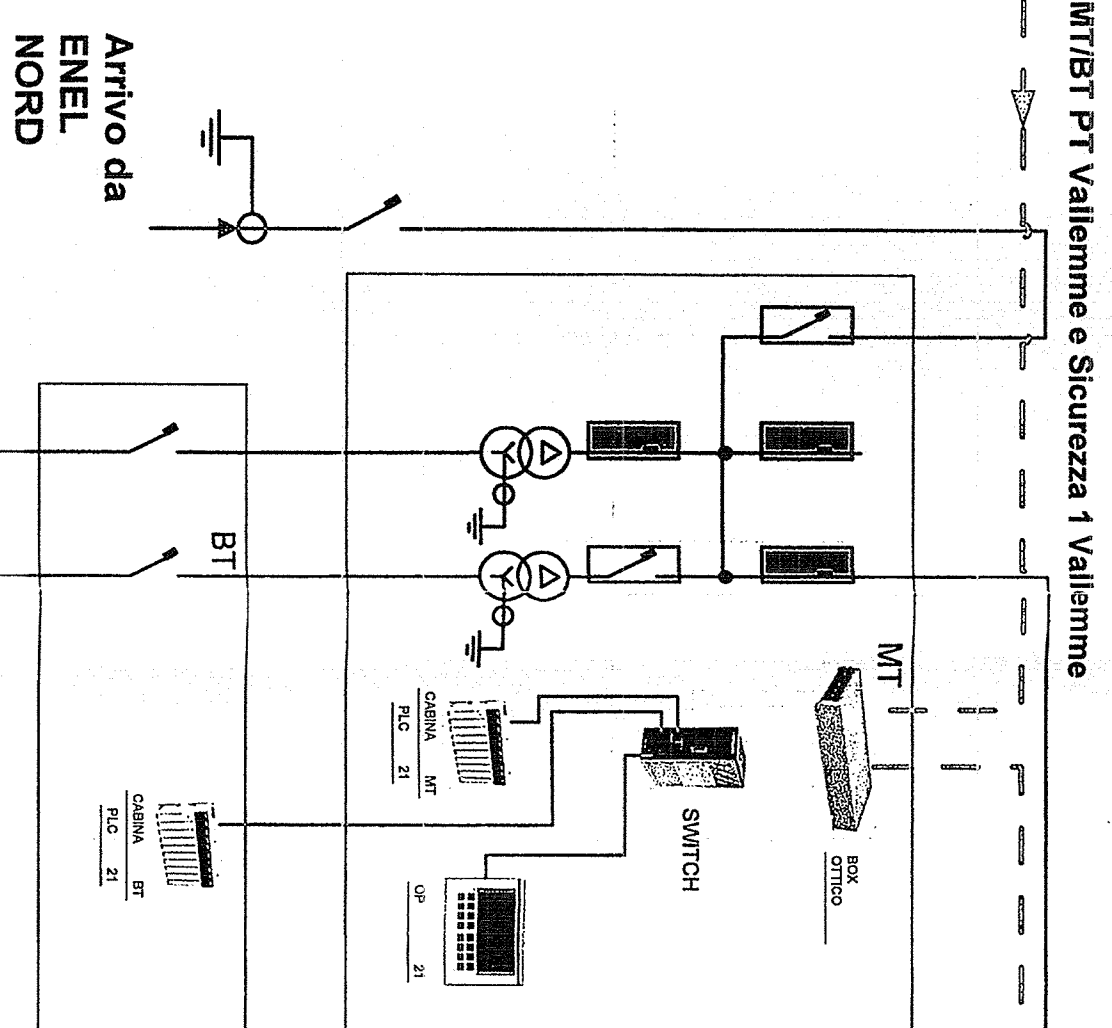
PROGETTO DEFINITIVO
SISTEMA SUPERVISIONE
IMPIANTO LUCE E FORZA MOTRICE
ARCHITETTURA DI RETE GALLERIA
III VALICO

INFRASTRUTTURE FERROVIARIE STRATEGICHE DEFINITE DALLA LEGGE OGGETTIVO N. 443/01
LINEA A.V. ZA.C. TERZO VALICO DEI GIOVI

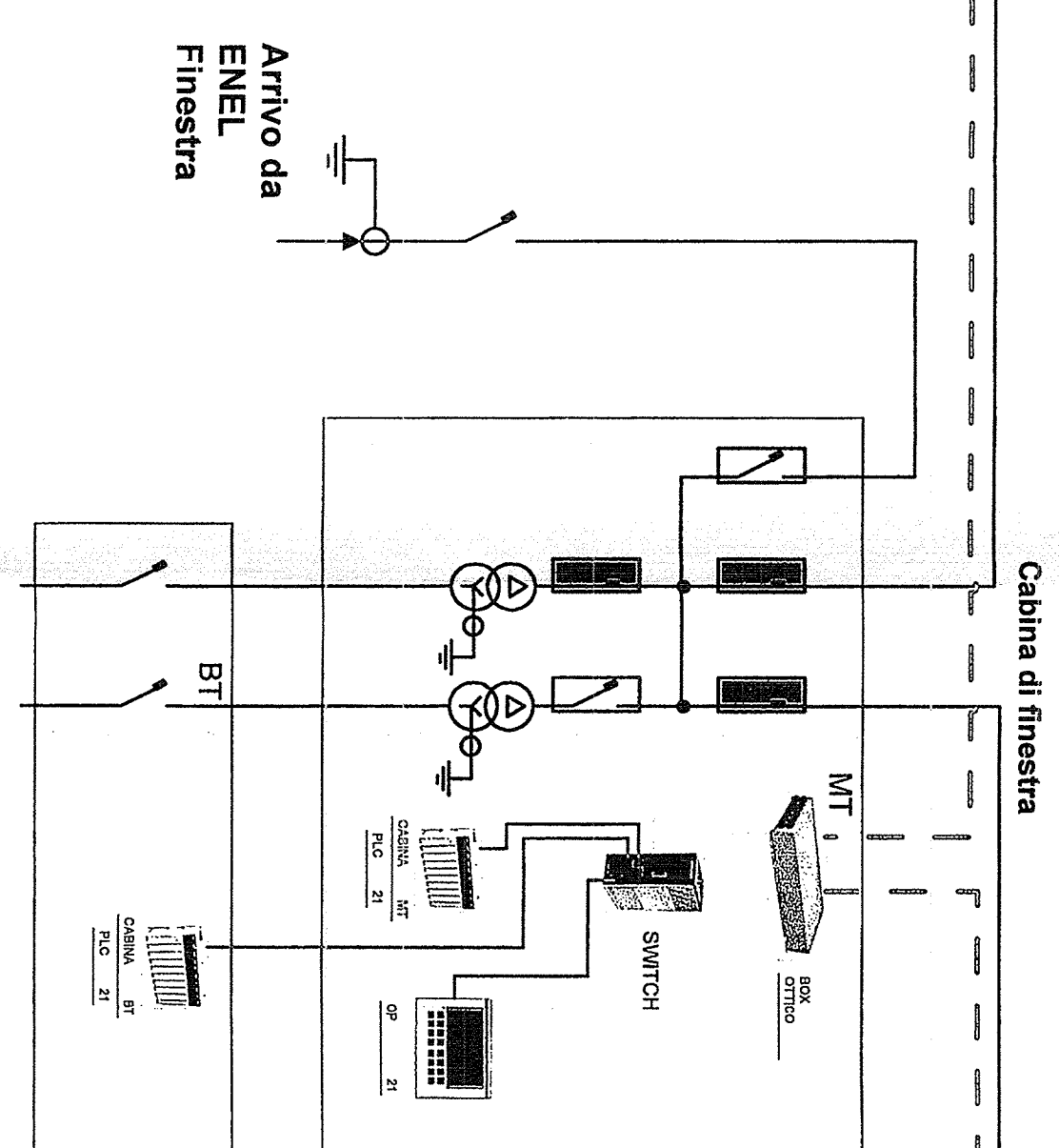
STADIAO	1	13	11
STADIAO	2	13	11
STADIAO	3	13	11
STADIAO	4	13	11
STADIAO	5	13	11
STADIAO	6	13	11
STADIAO	7	13	11
STADIAO	8	13	11
STADIAO	9	13	11
STADIAO	10	13	11
STADIAO	11	13	11
STADIAO	12	13	11
STADIAO	13	13	11
STADIAO	14	13	11
STADIAO	15	13	11
STADIAO	16	13	11
STADIAO	17	13	11
STADIAO	18	13	11
STADIAO	19	13	11
STADIAO	20	13	11
STADIAO	21	13	11
STADIAO	22	13	11
STADIAO	23	13	11
STADIAO	24	13	11
STADIAO	25	13	11
STADIAO	26	13	11
STADIAO	27	13	11
STADIAO	28	13	11
STADIAO	29	13	11
STADIAO	30	13	11

L'ambito indicato è disegnatore e indicativo in quanto sarà realizzato dalla tecnologia T.C. secondo le specifiche RFI LT597 rev. B

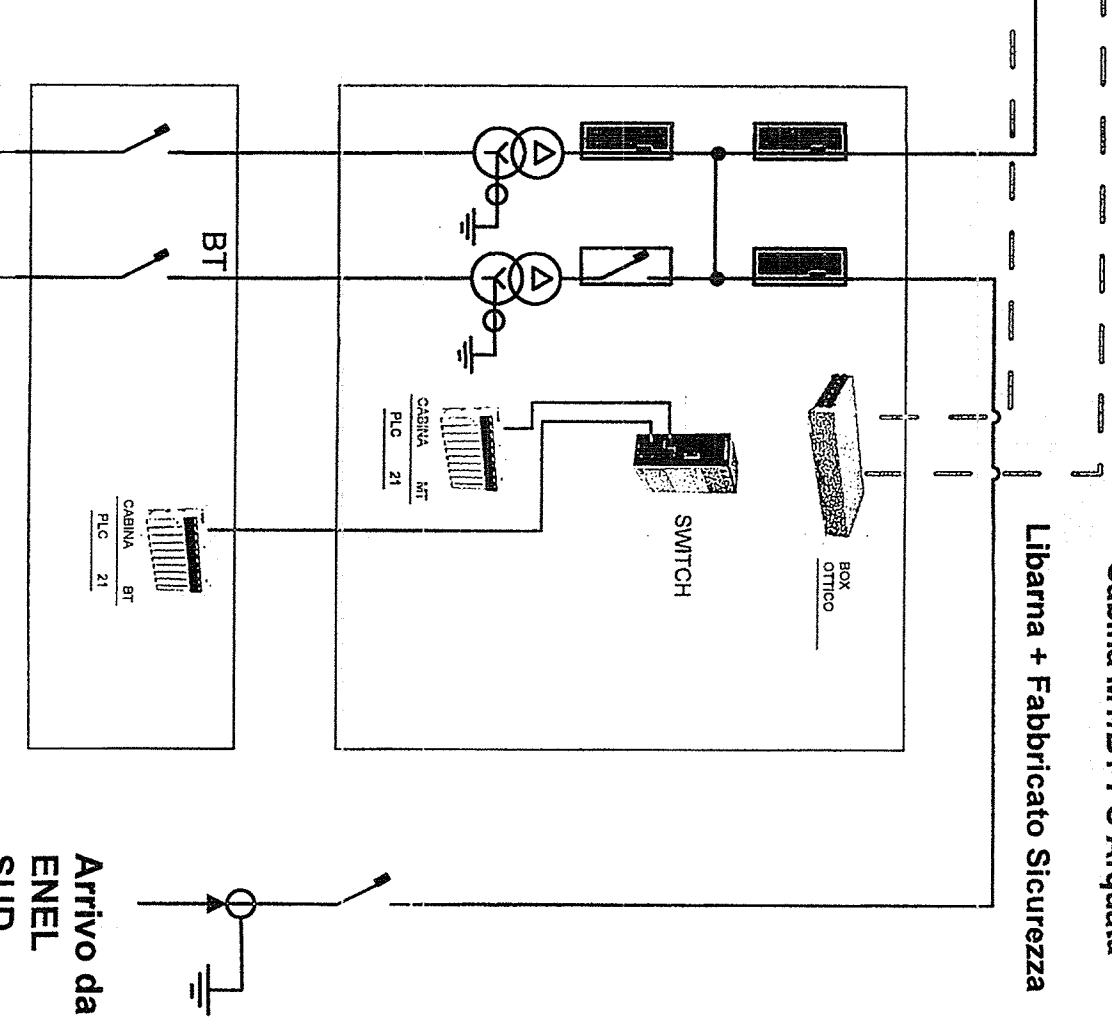
Cabina MT/BT PT Vallemme e Sicurezza 1 Vallemme



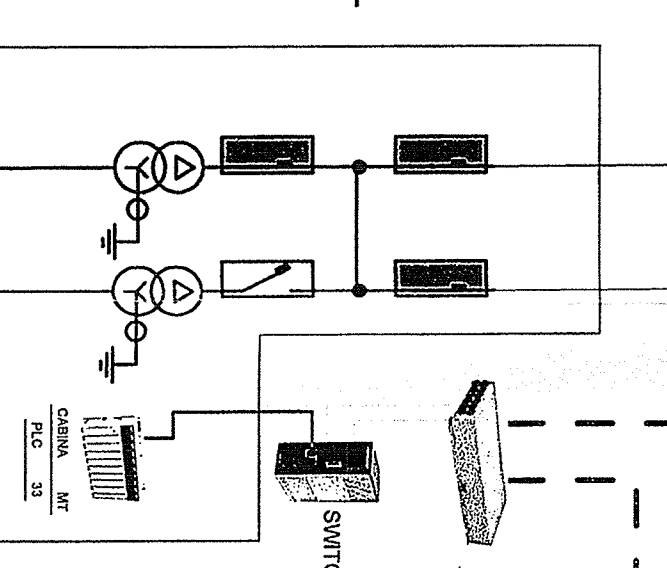
Finestra



Cabina MT/BT PC Arquata Libarna + Fabricato Sicurezza



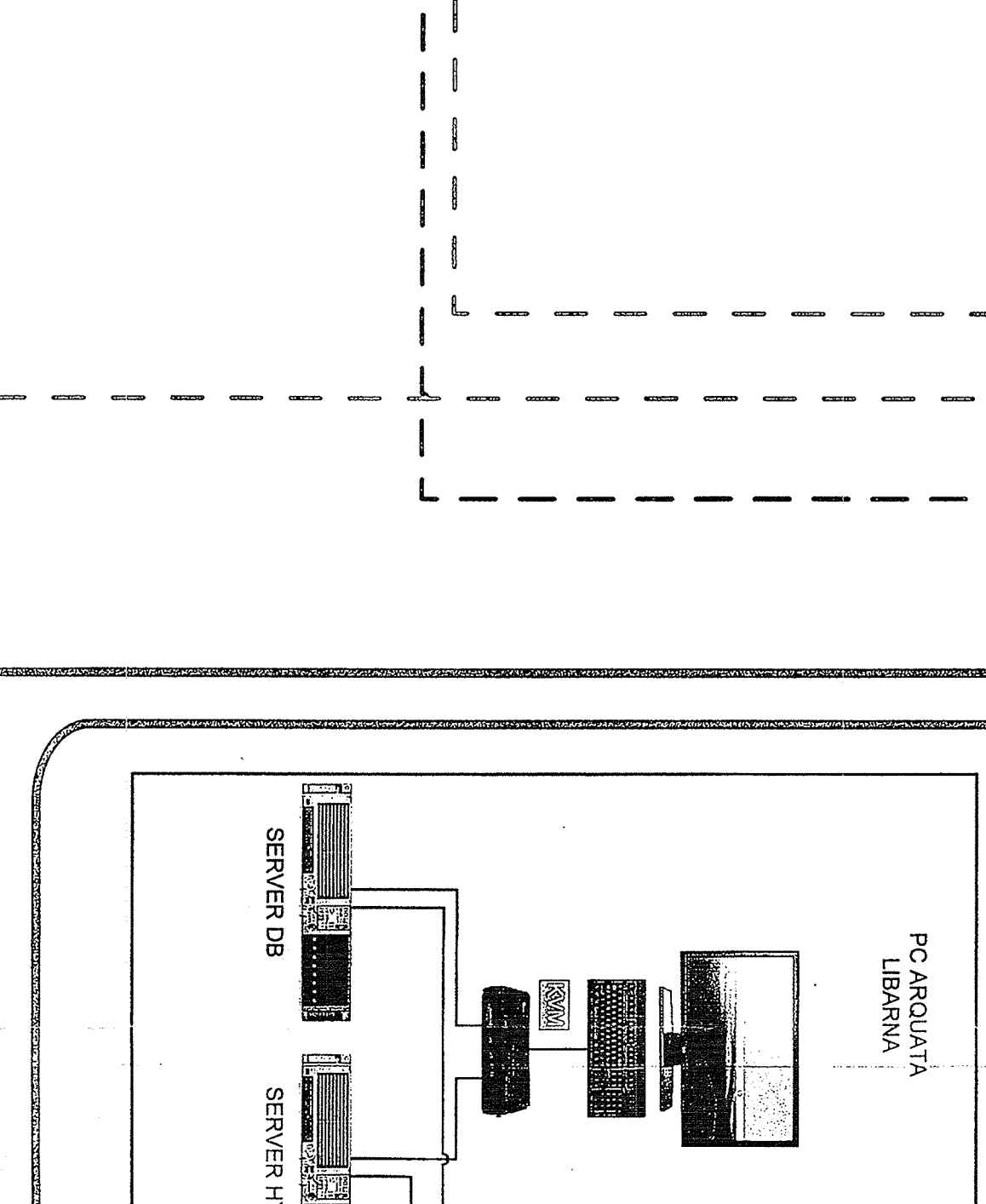
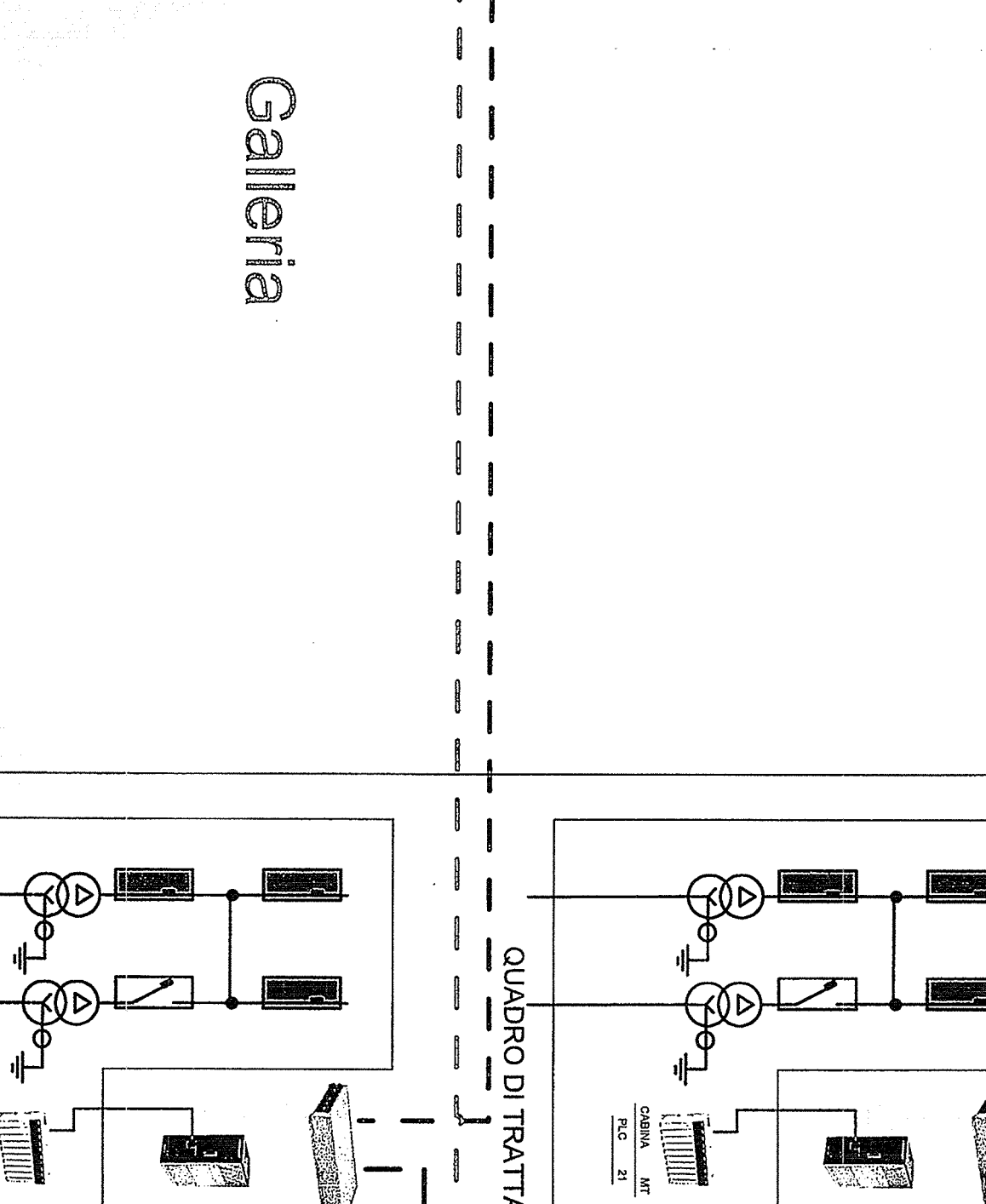
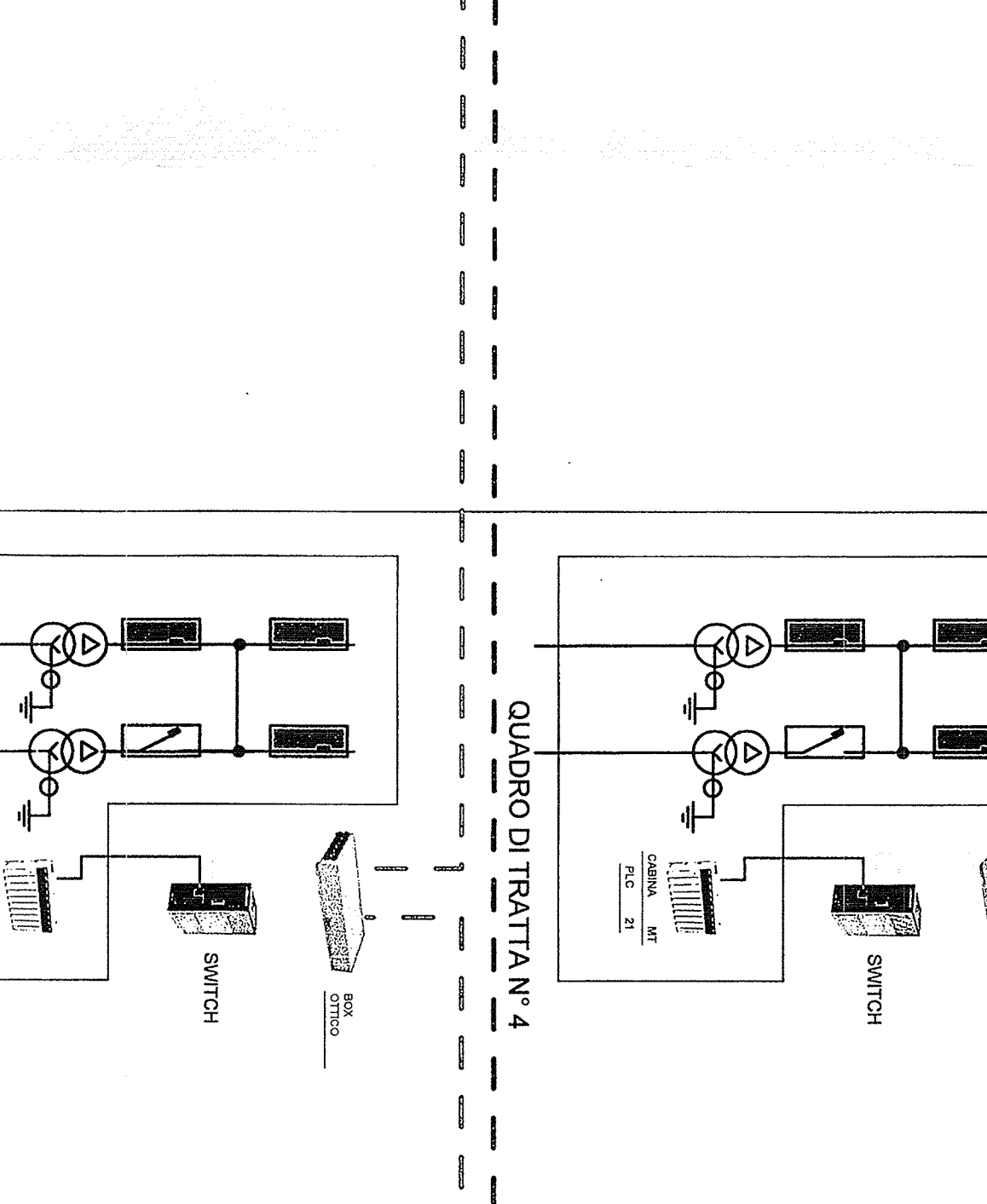
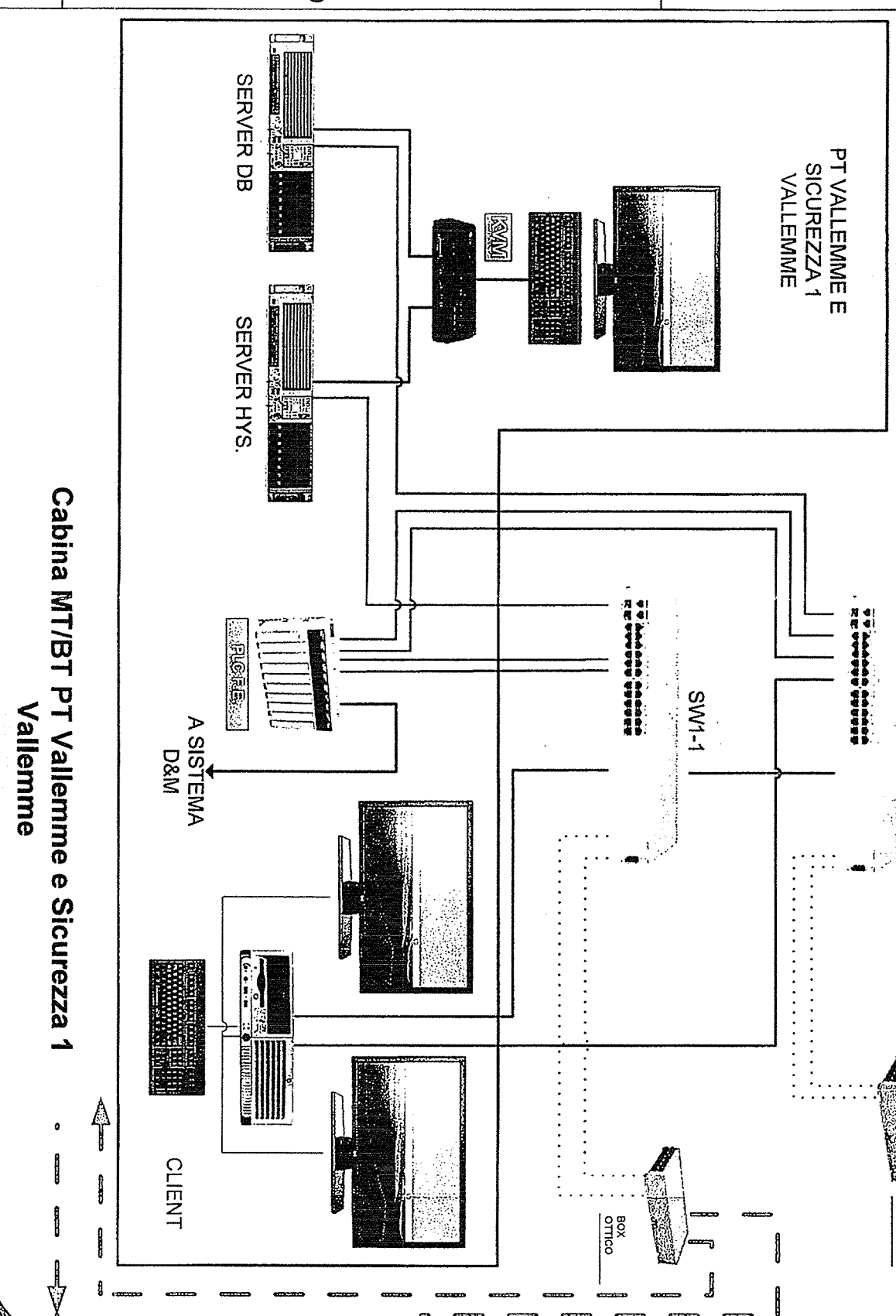
Cabina MT/BT PT Vallemme e Sicurezza 1 Vallemme



QUADRO DI TRATTATA N° 2

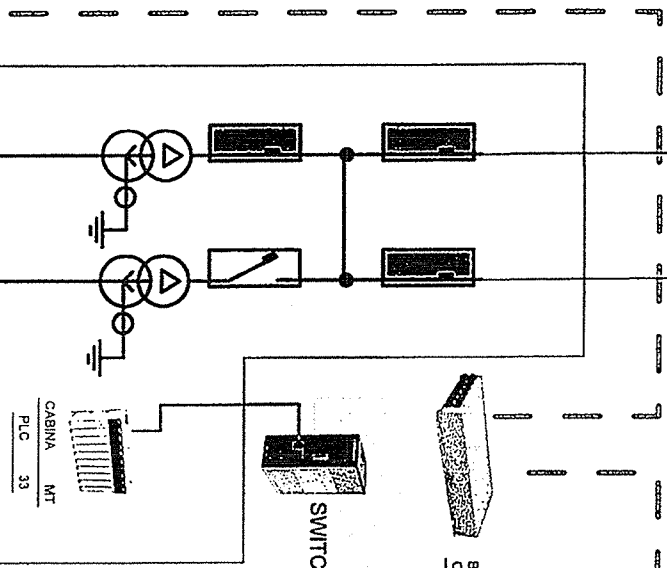
QUADRO DI TRATTATA N° 6

QUADRO DI TRATTATA N° n

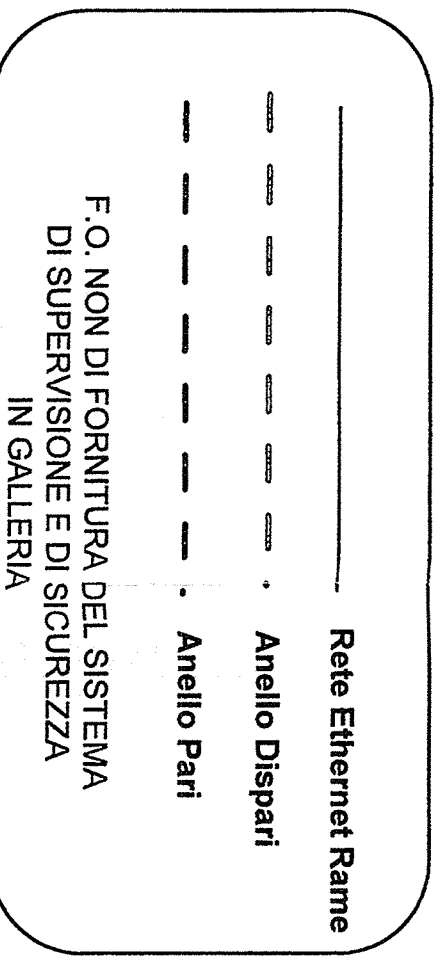
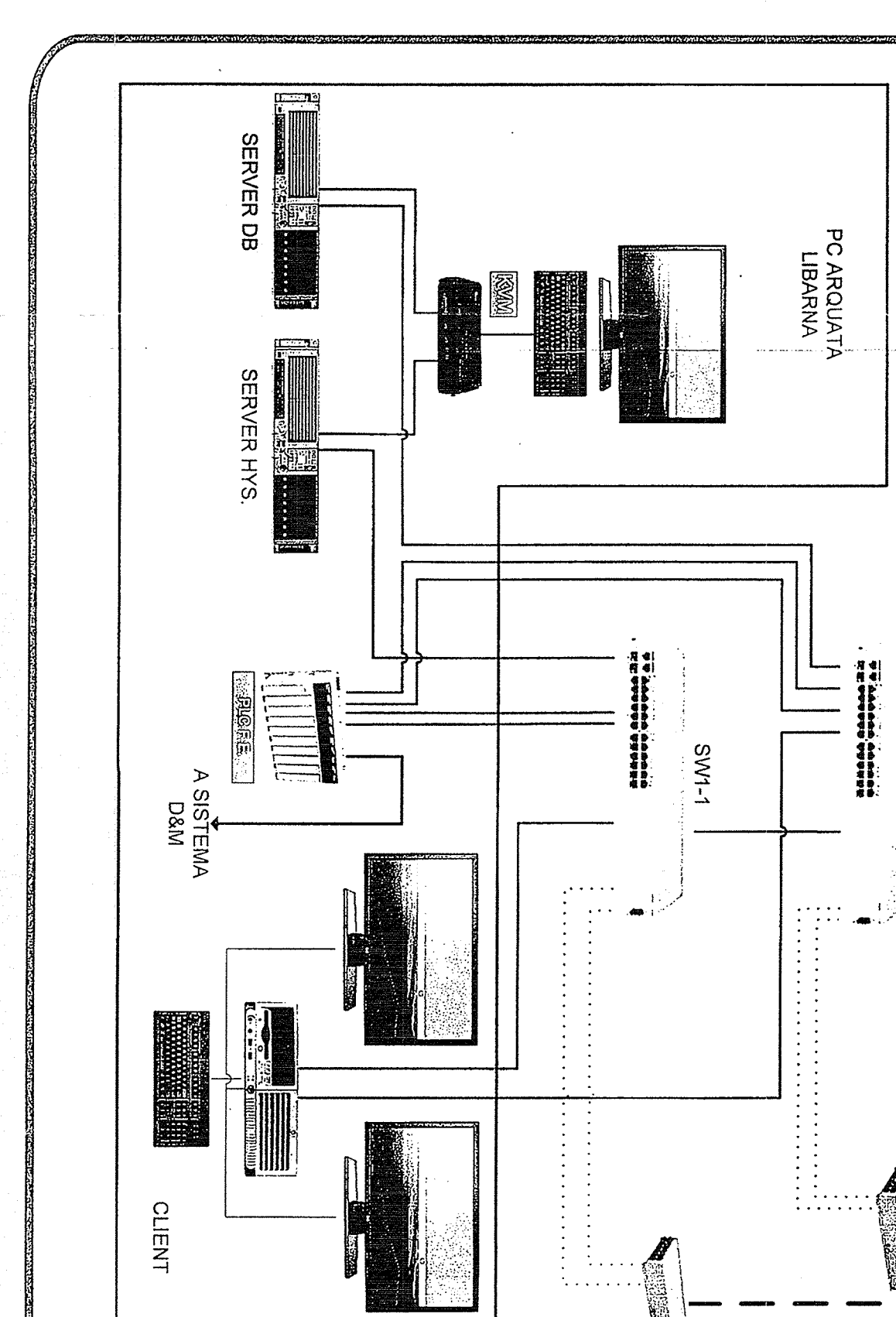


Galleria

Cabina MT/BT PC Arquata Libarna + Fabricato Sicurezza



QUADRO DI TRATTATA N° 1



L'elenco otico disegnato è indicato in quanto sarà realizzato dalle scorte degli 110 secondo le specifiche IT 11537 Rev. 1.5

RFI (Rete Ferroviaria Italiana)
ITALFERRA
COGE

INFRASTRUTTURE FERROVIARIE STRATEGICHE DEFINITE DALLA LEGGE OBBLIG. N. 443/01

LINEA A.V. / A.C. TERZO VALICO DEI GIOVI

PROGETTO DEFINITIVO
SISTEMA SUPERVISIONE
IMPIANTO LUCE E FORZA MOTRICE
ARCHITETTURA DI RETE
GALLERIA III VALICO

30

DATA	OPERAZIONE	PROGETTISTA	VERIFICATO
15/06/2006	PROGETTO DEFINITIVO	STEFANO ZAPPALÀ	PIRELLA GÖTTSCHE LOWE
15/06/2006	VERIFICA PRELIMINARE	PIRELLA GÖTTSCHE LOWE	PIRELLA GÖTTSCHE LOWE
15/06/2006	PROGETTO PRELIMINARE	PIRELLA GÖTTSCHE LOWE	PIRELLA GÖTTSCHE LOWE
15/06/2006	PROGETTO PRELIMINARE	PIRELLA GÖTTSCHE LOWE	PIRELLA GÖTTSCHE LOWE

PIRELLA GÖTTSCHE LOWE