

COMMITTENTE:



ALTA SORVEGLIANZA:



GENERAL CONTRACTOR:



INFRASTRUTTURE FERROVIARIE STRATEGICHE DEFINITE DALLA LEGGE OBIETTIVO N. 443/01

LINEA A.V. /A.C. TERZO VALICO DEI GIOVI  
PROGETTO DEFINITIVO

IMPIANTO LUCE E FORZA MOTRICE  
SCHEMA ALIMENTAZIONE TIPOLOGICO FINESTRA  
POLCEVERA, CASTAGNOLA, CRAVASCO, VALLEMME



GENERAL CONTRACTOR		ITALFERR S.p.A.	SCALA:
IL PROGETTISTA INTEGRATORE SPECIALISTE ORDINE INGEGNERI DI MILANO n. 1340 Pietro Pagani	Ing. G. Guagnozzi Consorzio Cociv Project Manager		FS
Data:	Data:		

COMMESSA	LOTTO	FASE	ENTE	TIPO DOC.	OPERA/DISCIPLINA	PROGR.	REV.	FOGLIO
A301	00	D	CV	3A	LF000A	G11	B	001 di 005

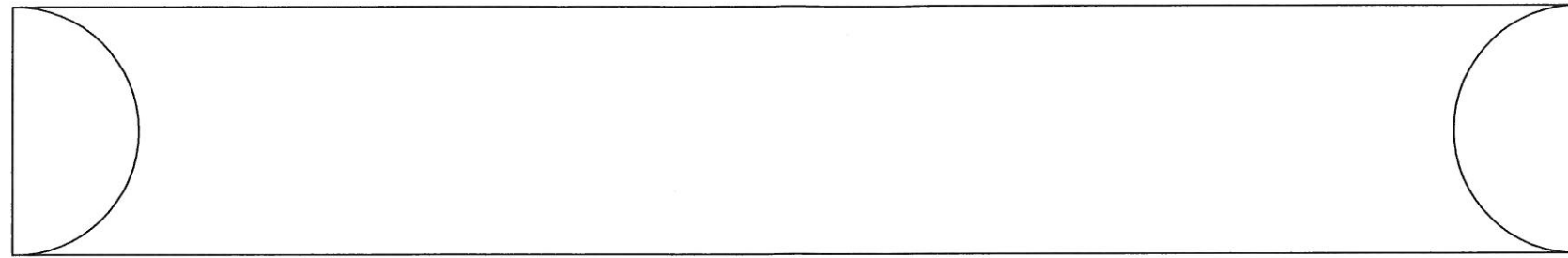
	VISTO CONSORZIO SATURNO	
	Firma R. Ruffolo	Data 22 GIU. 2012

Rev.	Descrizione	Redatto	Data	Verificato	Data	Approvato	Data	IL PROGETTISTA
A	EMISSIONE	V.VITALE	07-02-2012	M. RONCALLI	08-02-2012	S. LA MURA	09-02-2012	
B	REVISIONE A SEGUITO ISTRUTTORIA N. A301D18ISLF0000003A	FV.VITALE	20-06-2012	M. RONCALLI	21-06-2012	S. LA MURA	22-06-2012	
C							Data:	

n. Elab.:	File: A30100DCV3ALF000AG11B
	Cod. origine:

# FINESTRA TIPICA

(Polcevera, Castagnola, Cravasco, Vallemme)



Lunghezza Finestra Polcevera = 1594 m

Lunghezza Finestra Castagnola = 2520 m

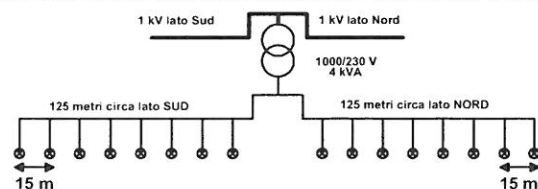
Lunghezza Finestra Cravasco = 1534 m

Lunghezza Finestra Vallemme = 1676 m

## NOTE

le pk delle nicchie sono solo indicative

### Schema di alimentazione del Quadro di Tratta in nicchia (QDT)



CONSORZIO  
SATURNO

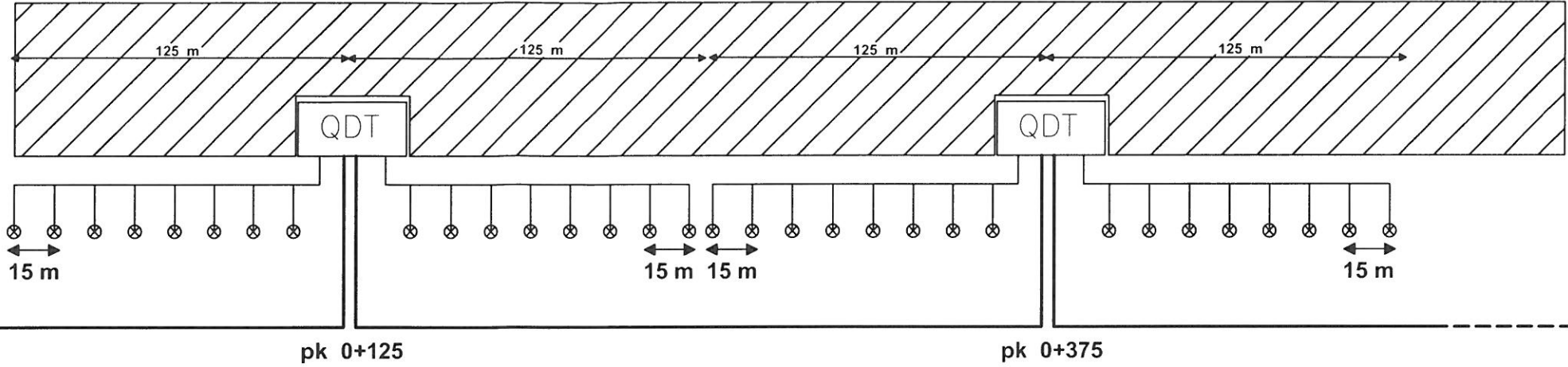
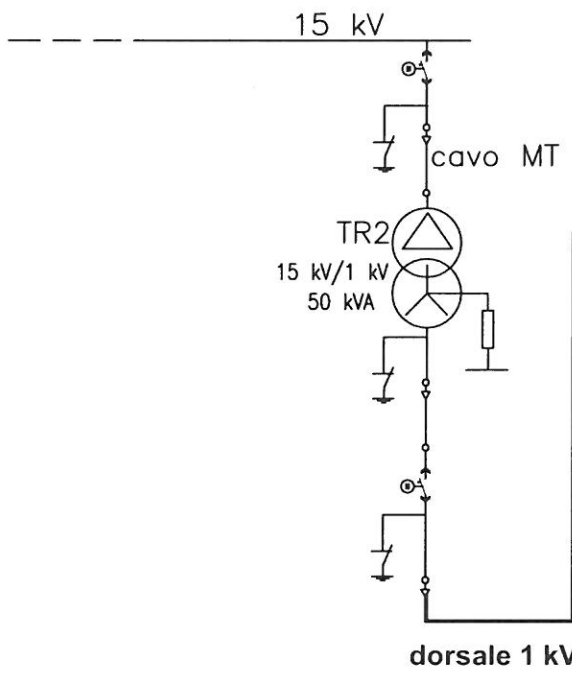
PROGETTO	LOTTO	ENTE	DOC.	REV.	FOGLIO	SCALA:
A301	DD	DCV	SA	B	02 di 05	F.S.

TUTTI I DIRITTI DEL PRESENTE DOCUMENTO SONO RISERVATI. LA RIPRODUZIONE ANCHE PARZIALE E' VIETATA.

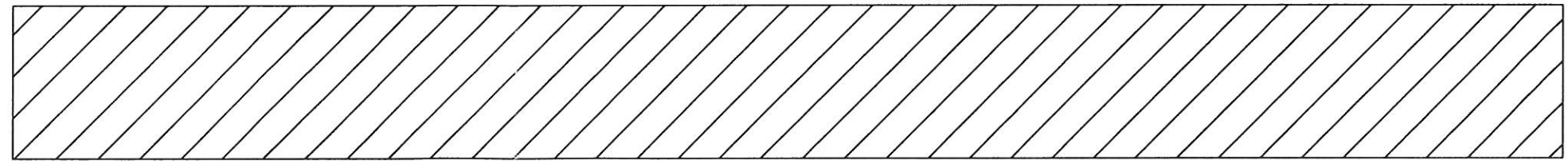
FILE: A301\_00\_D\_CV\_3A\_LF000A\_G11\_B.DWG

# FINESTRA TIPICA

CABINA INTERNA DI INNESTO  
FINESTRA  
PK km xxx.xx



FG7(O)M2CNM1 1,8/3 kV 3X1X35 MMQ (Finestra Polcevera, Cravasco, Vallemme)  
FG7(O)M2CNM1 1,8/3 kV 3X1X70 MMQ (Finestra Castagnola)



QDT quadro di tratta con trasformatore monofase da 4 kVA

- 7 QDT Finestra Polcevera
- 10 QDT Finestra Castagnola
- 6 QDT Finestra Cravasco
- 7 QDT Finestra Vallemme

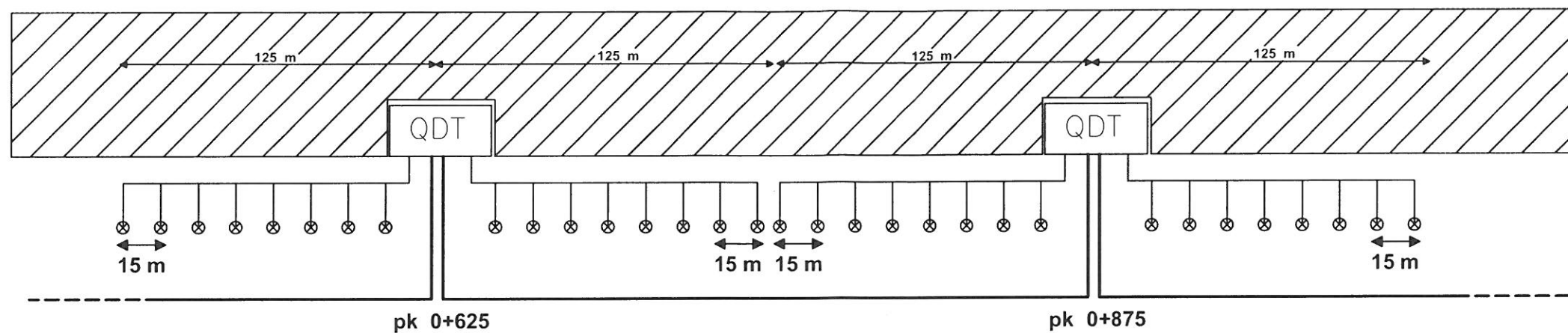


PROGETTO	LOTTO	ENTE	DOC.	REV.	FOGLIO	SCALA:
A301	00	DCV	3A	B	03 di 05	F.S.

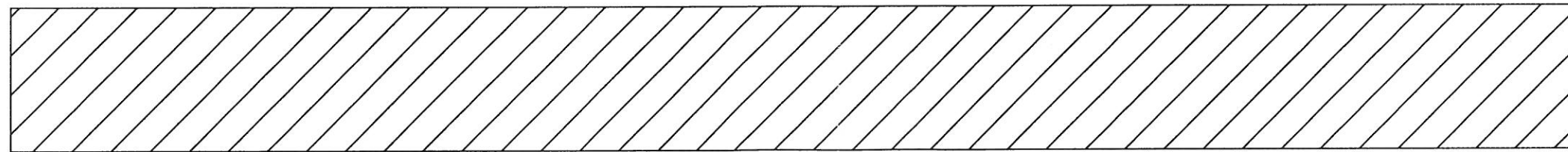
TUTTI I DIRITTI DEL PRESENTE DOCUMENTO SONO RISERVATI; LA RIPRODUZIONE ANCHE PARZIALE E' VIETATA

FILE: A301\_00\_D\_CV\_3A\_LF000A\_G11\_B.DWG

# FINESTRA TIPICA

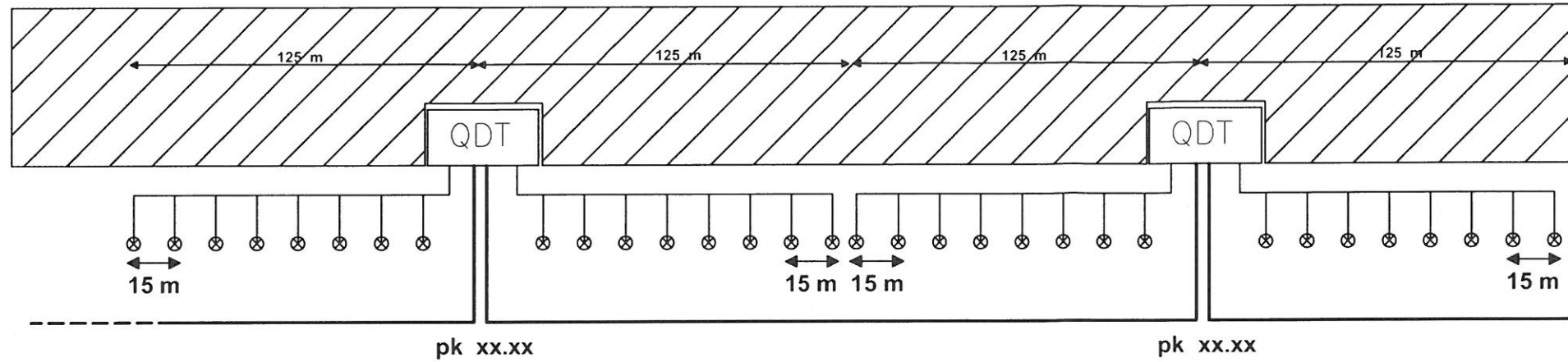


pk 0+625  
 FG7(O)M2CNM1 1,8/3 kV 3X1X35 MMQ (Finestra Polcevera, Cravasco, Vallemme)  
 FG7(O)M2CNM1 1,8/3 kV 3X1X70 MMQ (Finestra Castagnola)

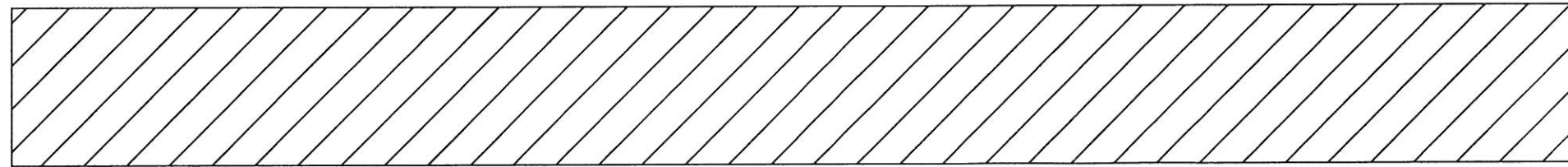
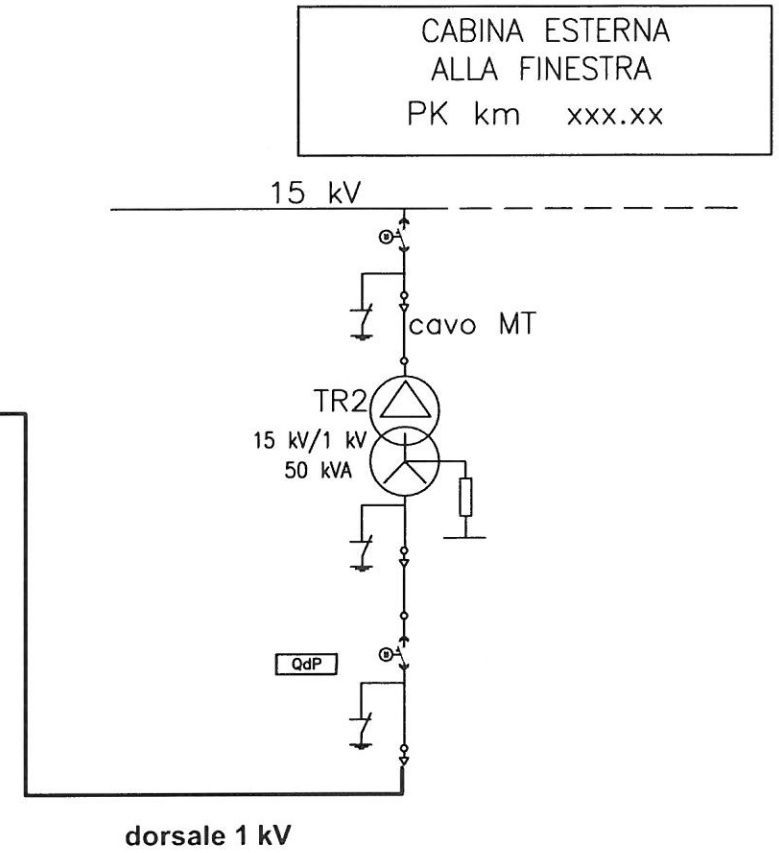


QDT quadro di tratta con trasformatore monofase da 4 kVA  
 7 QDT Finestra Polcevera  
 10 QDT Finestra Castagnola  
 6 QDT Finestra Cravasco  
 7 QDT Finestra Vallemme

# FINESTRA TIPICA



FG7(O)M2CNM1 1,8/3 kV 3X1X35 MMQ (Finestra Polcevera, Crvasco, Vallemme)  
 FG7(O)M2CNM1 1,8/3 kV 3X1X70 MMQ (Finestra Castagnola)



QDT quadro di tratta con trasformatore monofase da 4 kVA  
 7 QDT Finestra Polcevera  
 10 QDT Finestra Castagnola  
 6 QDT Finestra Crvasco  
 7 QDT Finestra Vallemme

CONSORZIO  
**SATURNQ**

PROGETTO	LOTTO	ENTE	DOC.	REV.	FOLIO	SCALA:
A301	00	DCV	3A	B	05	F.S.

TUTTI I DIRITTI DEL PRESENTE DOCUMENTO SONO RISERVATI. LA RIPRODUZIONE ANCHE PARZIALE E' VIETATA.  
 FILE: A301\_00\_D\_CV\_3A\_LF000A\_G11\_B.DWG