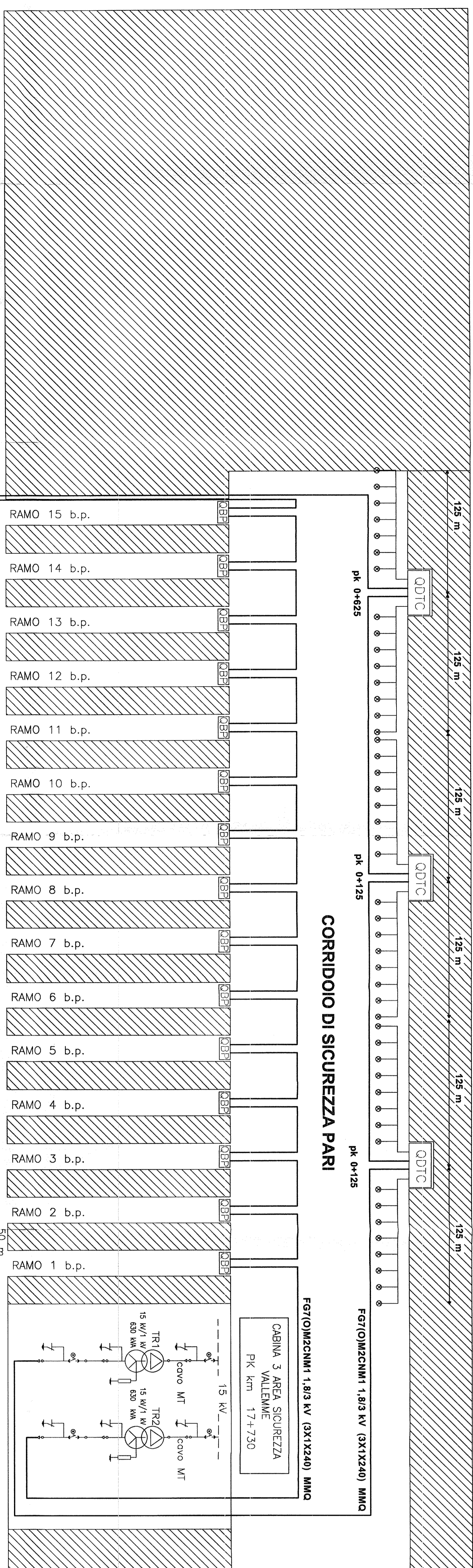
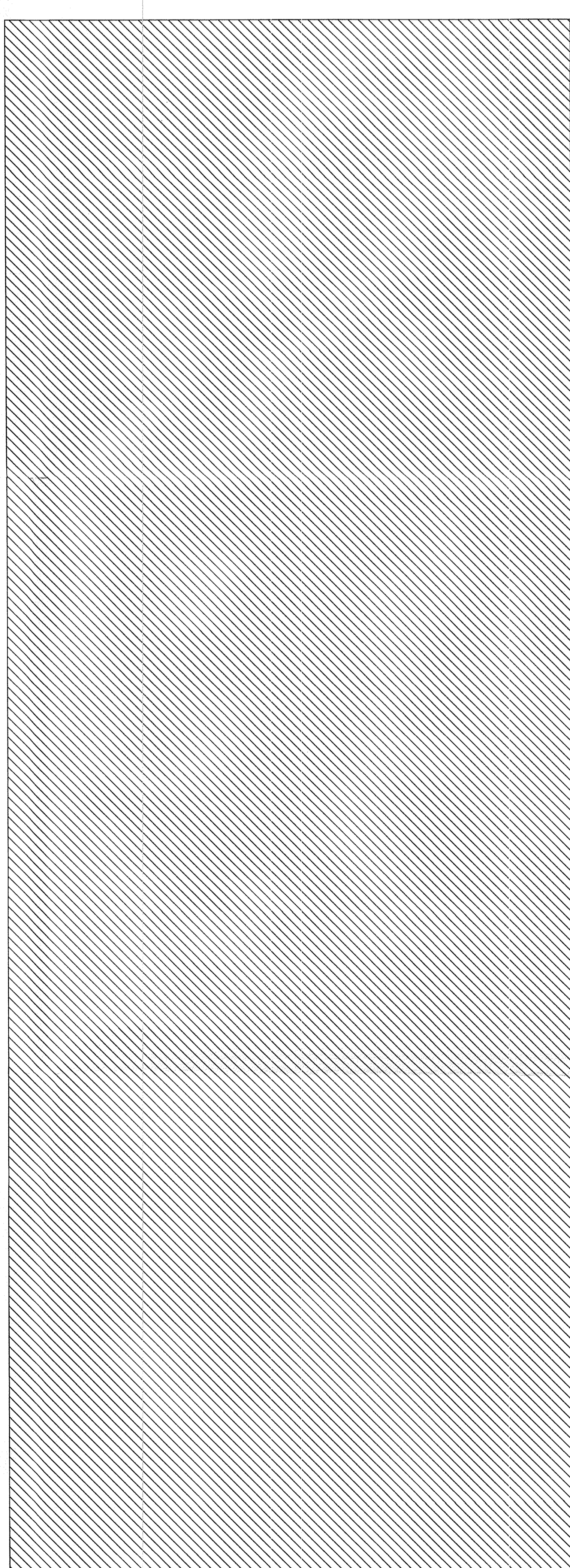


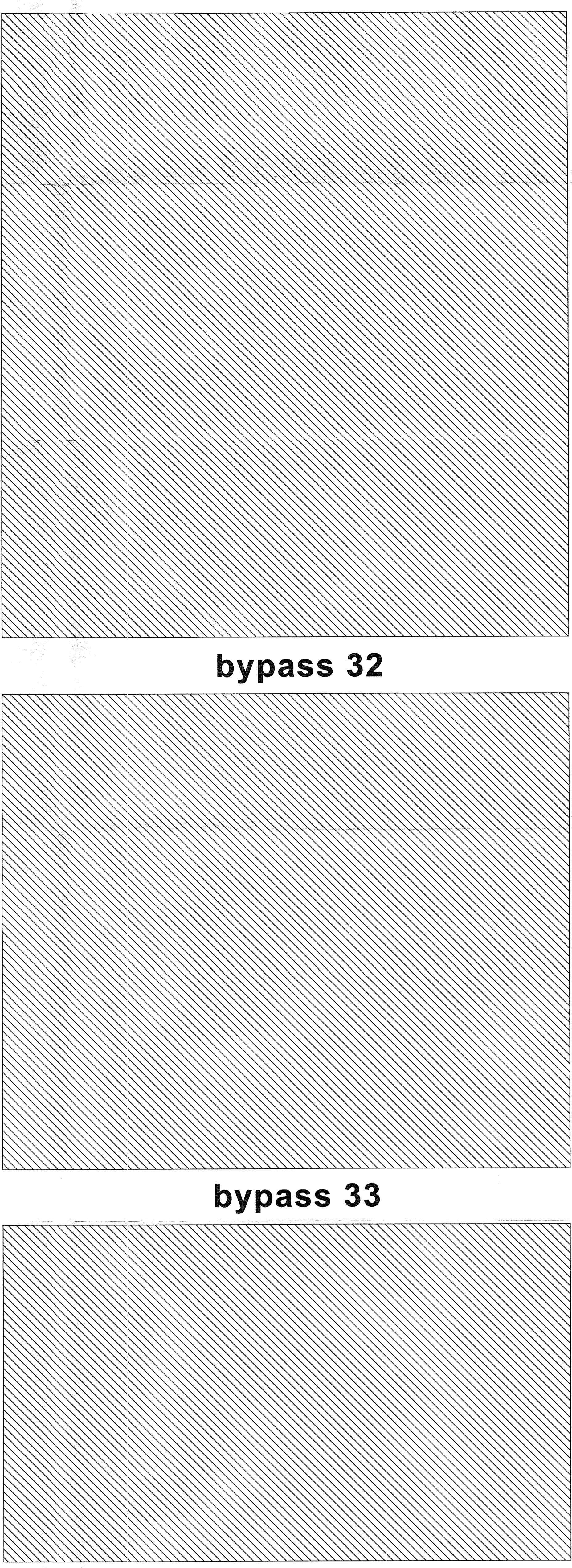
III° VALICO BINARIO PARI



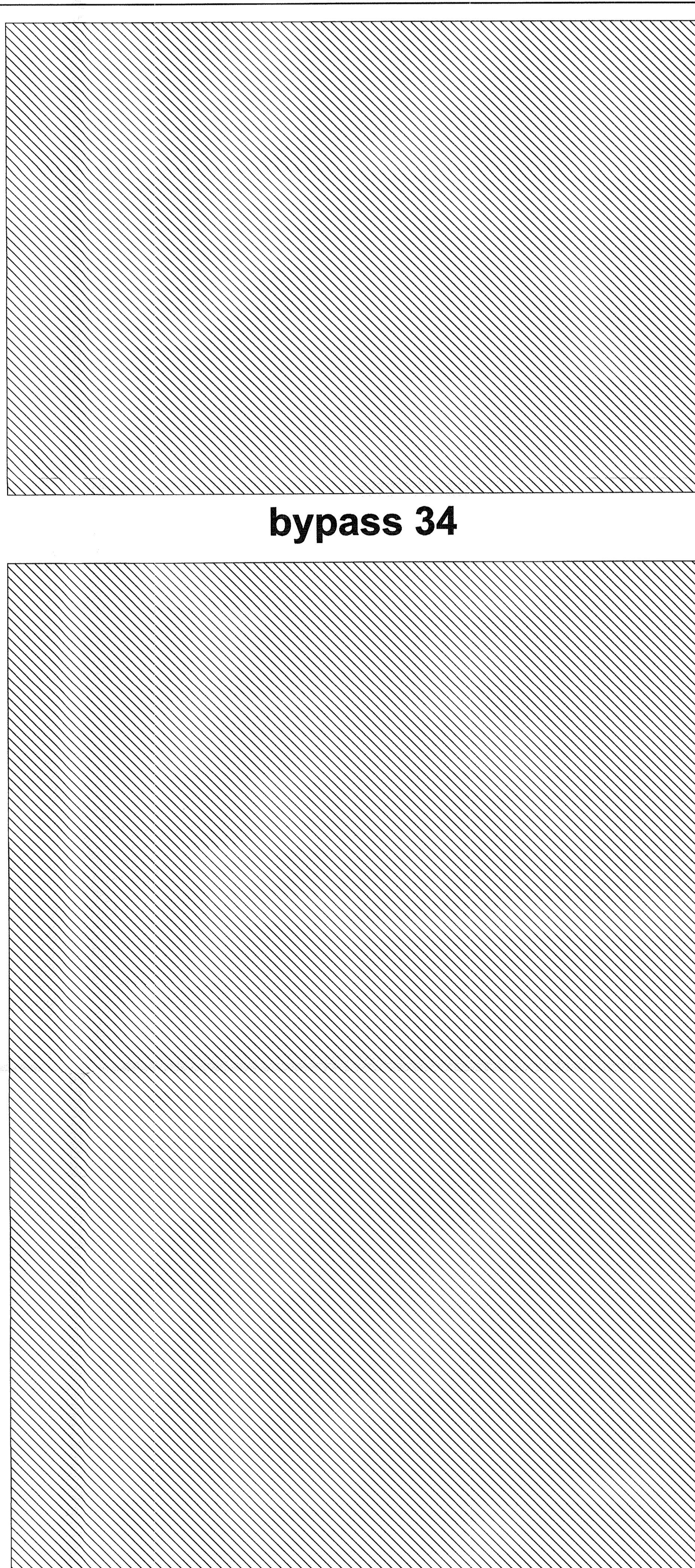
FINESTRA VALLEMME



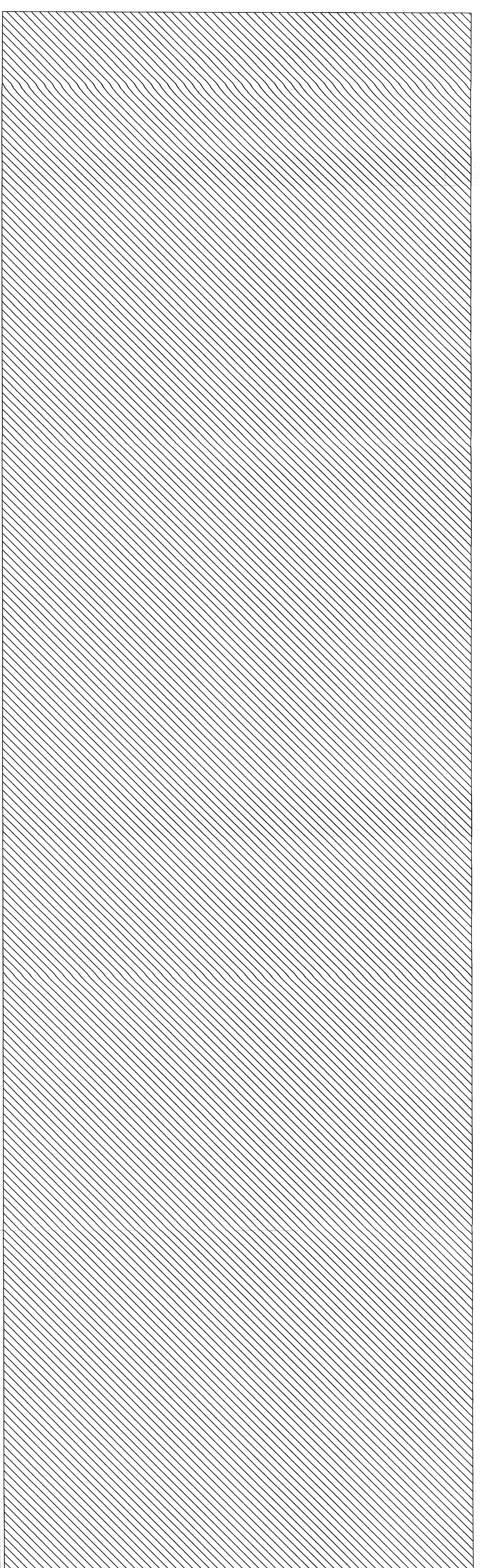
III° VALICO BINARIO PARI



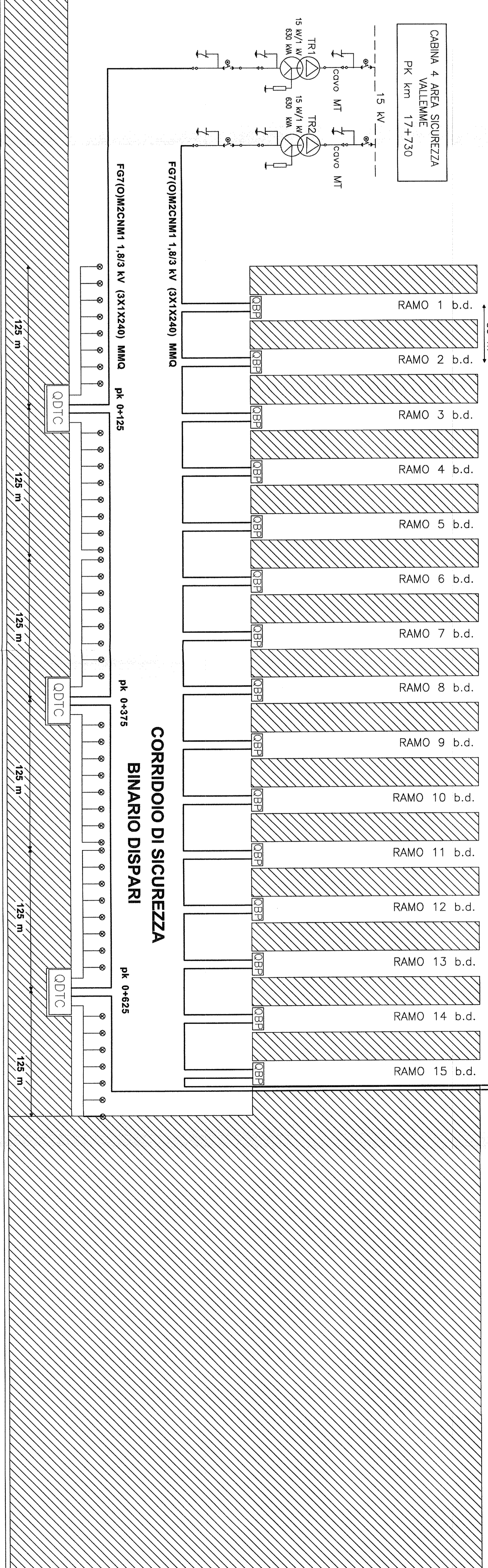
FINESTRA VALLEMME



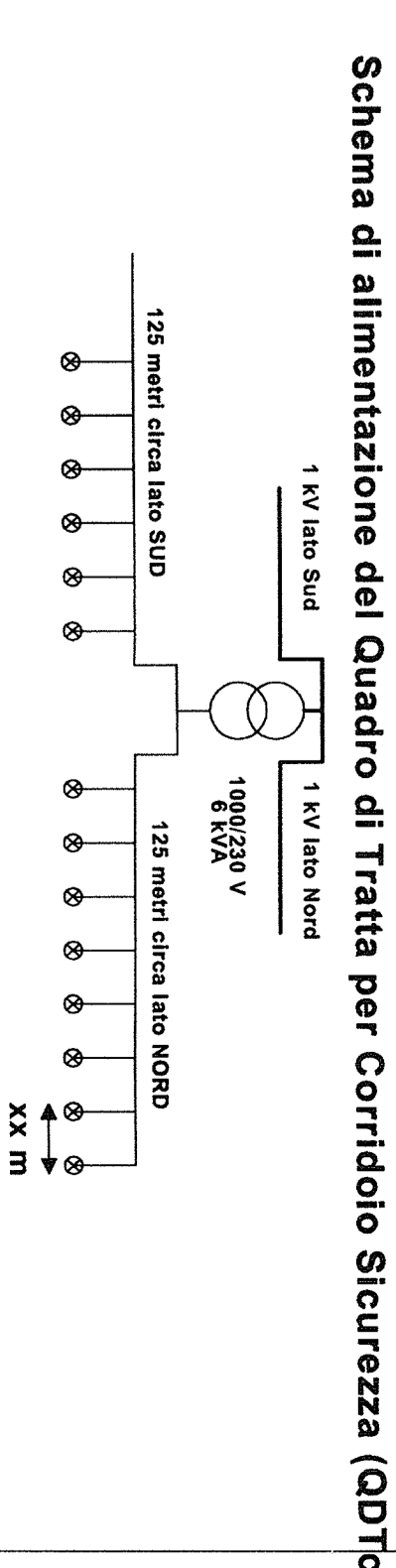
III° VALICO BINARIO DISPARI



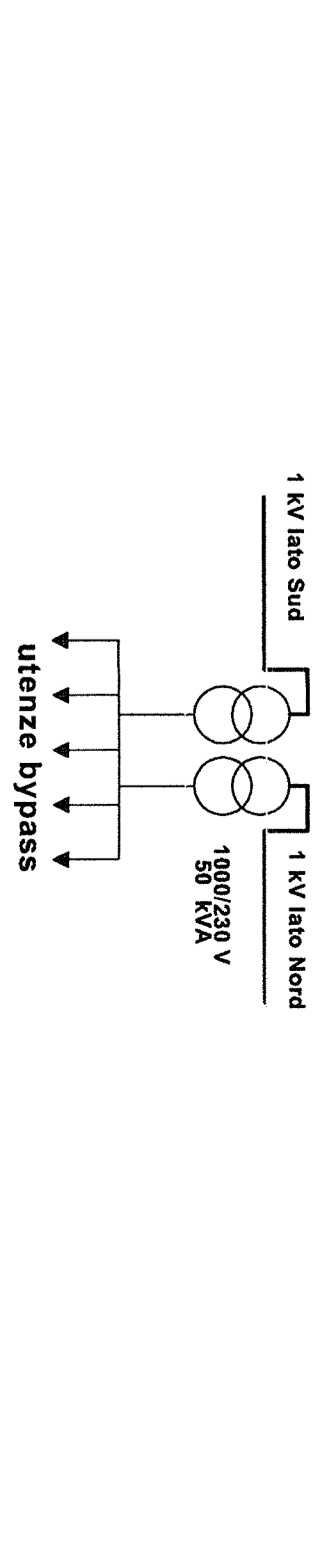
III° VALICO BINARIO DISPARI



NOTE



Schema di alimentazione del Quadro di Tratta per Corridoio Sicurezza (ODT/C)



COMITENTE:  
**RFI**  
 INFRASTRUTTURE FERROVIARIE ITALIANE  
 LINEE A.V. A.C. TERZO VALICO DEI GIOVI

ALTA SORVEGLIANZA:  
**ITALFERRA**  
 SOCIETA PER AZIONI

GENERAL CONTRACTOR:  
**COGE**  
 INFRASTRUTTURE FERROVIARIE STRATEGICHE DEFINITE DALLA LEGGE OBIETTIVO N. 443/01  
 LINEA A.V. A.C. TERZO VALICO DEI GIOVI  
 PROGETTO DEFINITIVO  
 IMPIANTO LUCE E FORZA MOTRICE  
 SCHEMA ALIMENTAZIONE TIPOLOGICO LINEE 1KV  
 AREA SICUREZZA VALLEMME

ITALFERRA S.p.A. ROMA  
 SCALE: FS

VERBA CONSORZIO ANTONIO SATURNIO  
 27.01.2012

REVISIONE	DESCRIZIONE	DATA	OPERATORE
A	PROGETTO DEFINITIVO	15.11.2011	F. RINALDI
B	PROGETTO DEFINITIVO	15.11.2011	F. RINALDI
C	PROGETTO DEFINITIVO	15.11.2011	F. RINALDI