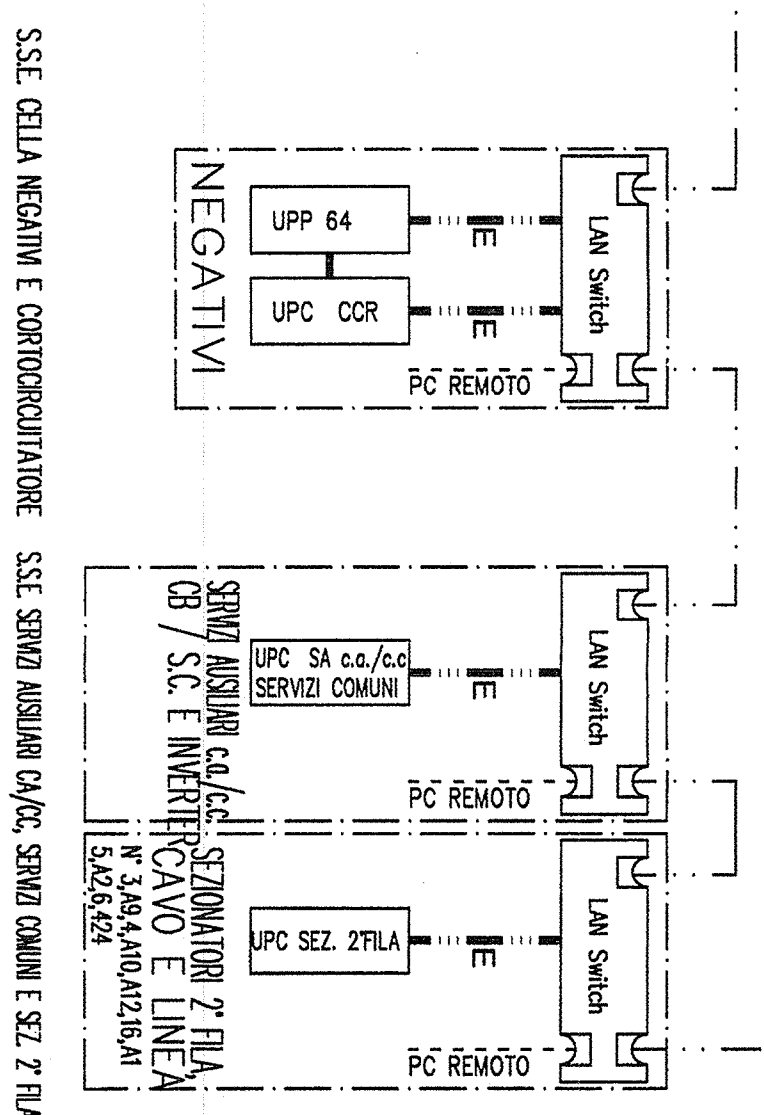
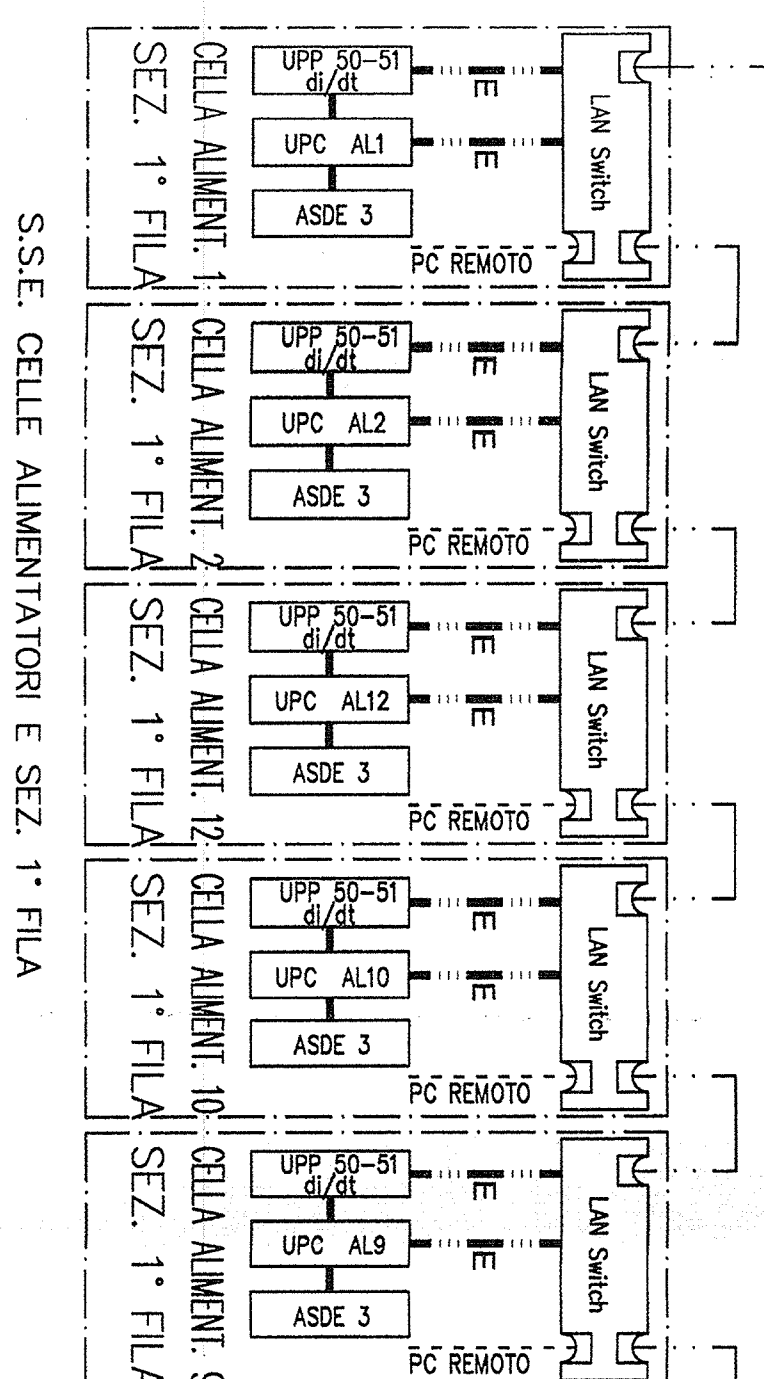
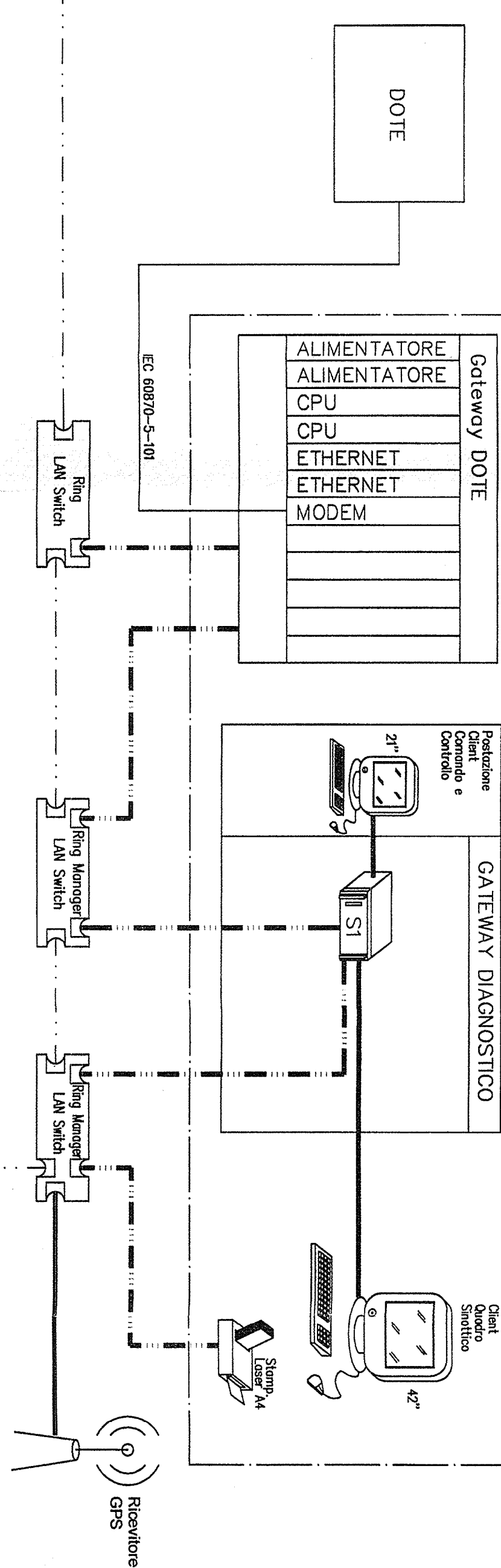


UCA SALA QUADRI SSE

(FUTURA) IEC 60870-5-101

Posto C.le
Manutenzione



LEGENDA

S.A. c.a.	Servizi ausiliari in c.a.
CB	Aliment. stabilizzato corrica batterie 132V c.c.
Inverter	Inverter 132V c.c./220V c.a. 2.5kVA
UCA	Unità Centrale di Automazione
UPC	Unità Periferica di Controllo
UPP	Unità Periferica di Protezione
S1	Server UCA
	Cavo in fibre ottiche -- IEC 60870-5-104
	Ethernet
	Cavo in Cu o serfole, ecc.

COMMITTENTE:



ALTA SORVEGLIANZA:



GENERAL CONTRACTOR:



INFRASTRUTTURE FERROVIARIE STRATEGICHE DEFINITE DALLA
LEGE OBIETTIVO N. 443/01
LINEA A.V. /A.C. TERZO VALICO DEI GIOVI
PROGETTO DEFINITIVO

CAB TE POZZOLO
SISTEMA DI COMANDO E DIAGNOSTICA SCHEMA A BLOCCHI

Ing. G. Guagnozzi

ITALFERR S.p.A.

SCALA :

IL PROGETTISTA/INTERVENZIONI SPECIFICHE
ORIENTING S.p.A. - 20148
Ettore Pagani
Data: _____

Il Project Manager
Data: _____

COMMESSA LOTTO FASE ENTE TIPO DOC. OPERA/DISCIPLINA PROG. REV. FOGLIO
A301 00 D CV 4A SE0900 K03 B 001 di 001

CONSORZIO SATURNO

VISTO CONSORZIO SATURNO

Data: 08 GIU. 2012

Rev.	Descrizione	Redatto	Data	Verificato	Data	Approvato	Data
A	EMISSORE A SECONDO DI VARIANTE A TETTO MASSIMO	_____	20/02/12	_____	20/02/12	_____	20/02/12
B	RESENE A SECONDO SCHEMA ANALOGICO/132V di 15-05-12	_____	31/05/12	_____	31/05/12	_____	31/05/12
C	_____	_____	_____	_____	_____	_____	_____

File: \801_00_02_04_559901_003_8.dwg
Cod. origine:
CUP: FB1H92000000008

TUTTI I DIRITTI DEL PRESENTE DOCUMENTO SONO RISERVATI: LA PRODUZIONE ANCHE PARZIALE È VIETATA