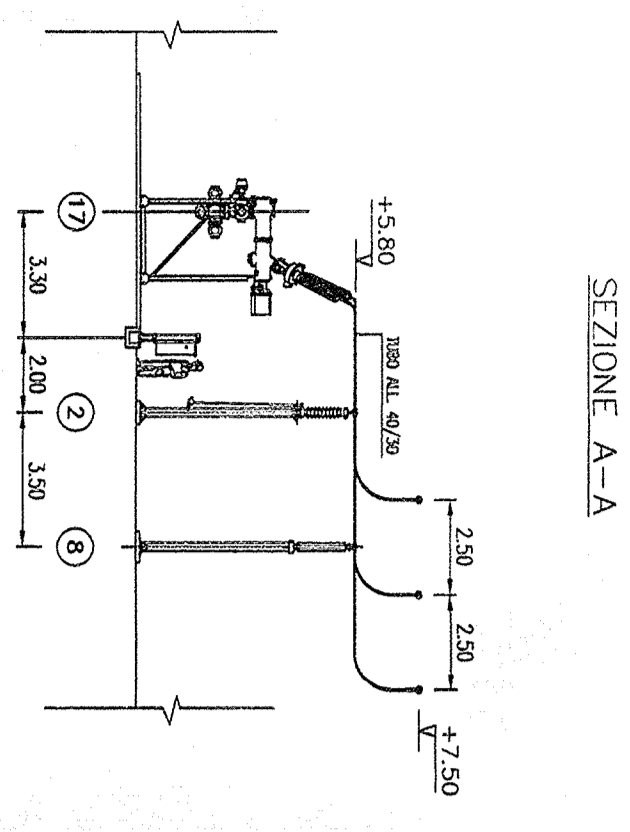


CANTONCINO NON DI COMPETENZA SE  
(A CURA G.C.C.)

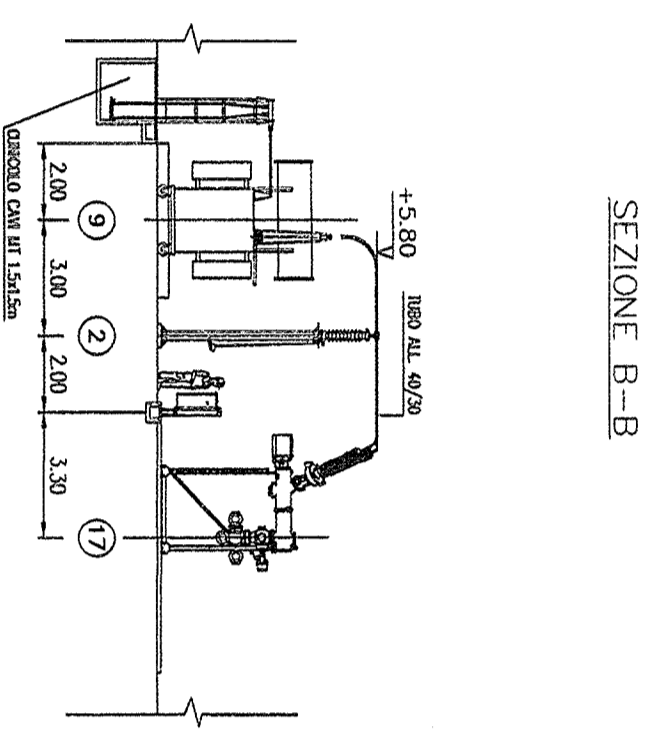
MURONINCA

Rilevato Paramassi in terra armata

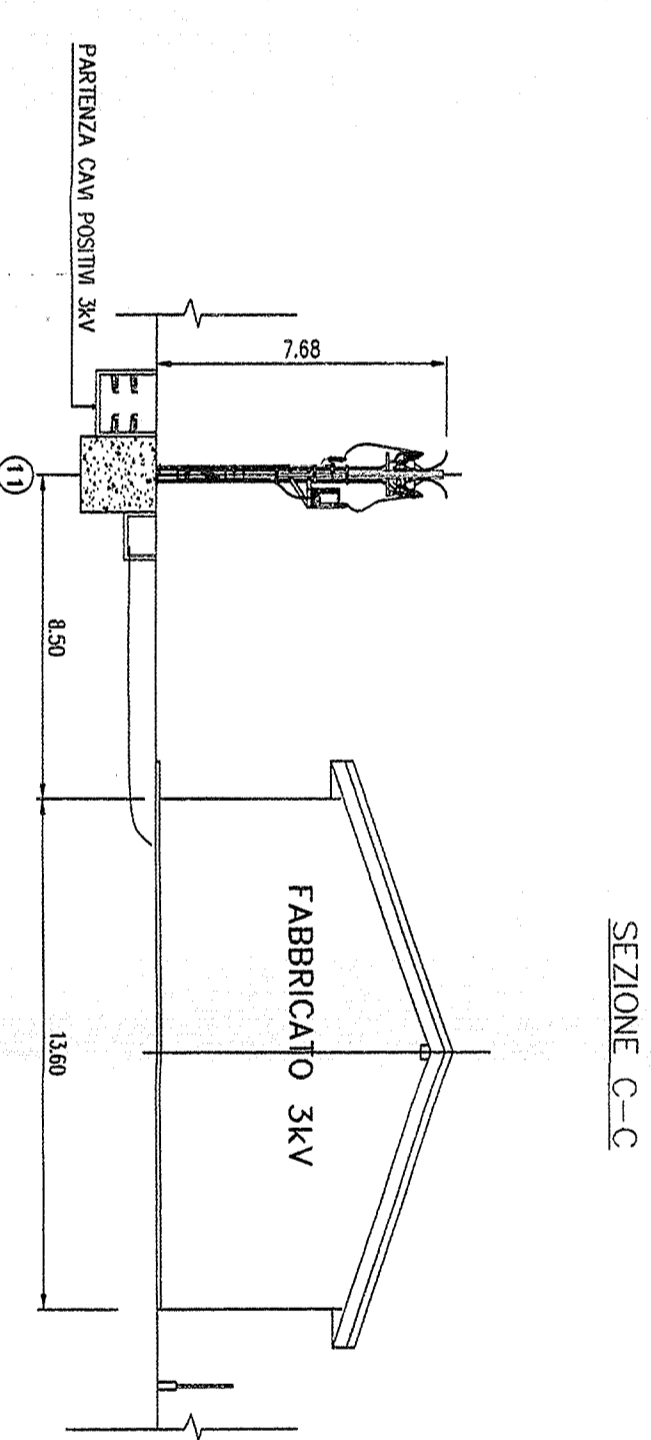
ACCESSO AL FABBRICATO SSE



SEZIONE A-A



SEZIONE B-B



SEZIONE C-C

LEGENDA APPARECCHI

- ② SCARICATORE 132kV
- ③ PRESE F.M.
- ④ PER SEZIONATORE TRIPOLARE
- ⑧ ISOLATORI DI SUPPORTO
- ⑨ TRASFORMATORE DI POTENZA 132/2x2.71 kV
- ⑩ CANCELLO PER PASSO CARRO
- ⑪ SEZIONATORE A CORONA
- ⑫ TORRE FARO (1+18m)
- ⑬ MURO ROMPIRAMA
- ⑮ SUPPORTO ISOLATORI SBARE
- ⑰ GAS CON ARMADIO DI COMANDO E CONTROLLO MODULO
- ⑳ SOSTEGNO CAVI 2.71 kV
- ㉑ TRASFORMATORE DI ISOLAMENTO
- ㉓

NOTE

- LE QUOTE SONO ESPRESSE IN M  
- LA VARIANTE DI ACCESSO ALL'AREA SSE DOVRÀ CONSENTIRE IL RANSTO E PASSAGGIO DEI TRASFORMATORI (SPEC. REL. S.I.F. 11/93) E OS  
- PER LE VIE CAVI IN USCITA DALLA SSE/VALINA VE SI RIMANDA AL DOCUMENTO A301\_00\_D\_CV\_1X\_11\_000007 TRAM SCHEMATICO CANCELLO  
ATTI/IMP/ADM/11 E PIAZZOLE.

DISEGNI RIFERIMENTO

LAYOUT ONILE SSE N° A301\_00\_D\_CV\_2L\_SE0100\_K02  
PIAZZOLE TECNOLOGICHE - PIAZZOLA CORVI (BORZOLI) N° A301\_00\_D\_CV\_W9\_AN210X\_001

COMMITENTE:



ALTA SORVEGLIANZA:



GENERAL CONTRACTOR:



INFRASTRUTTURE FERROVIE STRATEGICHE DEFINITE DALLA  
LEGGE OBETTIVO N. 443/01  
LINEA A.V. /A.C. TERZO VALICO DEI GIOVI  
SSE AC CORVI (BORZOLI) 132/3kV  
LAYOUT E SEZIONI ELETTROMECCANICHE PIAZZALE SSE

IL PROGETTO È STATO REALIZZATO IN TUTTO IL RISPETTO DELLE NORMATIVE IN VIGORE E DEI REQUISITI DI PROGETTO. IL PROGETTO È STATO REALIZZATO IN TUTTO IL RISPETTO DELLE NORMATIVE IN VIGORE E DEI REQUISITI DI PROGETTO.		GENERAL CONTRACTOR: ITALFERRA S.p.A. SCALE: 1:200	
DATA: 12/01/2011 ELABORATO DA: [Firma]	DATA: 12/01/2011 VERIFICATO DA: [Firma]	DATA: 12/01/2011 APPROVATO DA: [Firma]	DATA: 12/01/2011 APPROVATO DA: [Firma]
COMPENSAZIONE: [ ] LOTTO: [ ] FASE: [ ] ENTRATA: [ ] TIPO DOC.: [ ] OPERA/DISCIPLINA: [ ] PROGR.: [ ] REV.: [ ] FOGLIO: [ ]	COMPENSAZIONE: [ ] LOTTO: [ ] FASE: [ ] ENTRATA: [ ] TIPO DOC.: [ ] OPERA/DISCIPLINA: [ ] PROGR.: [ ] REV.: [ ] FOGLIO: [ ]	COMPENSAZIONE: [ ] LOTTO: [ ] FASE: [ ] ENTRATA: [ ] TIPO DOC.: [ ] OPERA/DISCIPLINA: [ ] PROGR.: [ ] REV.: [ ] FOGLIO: [ ]	COMPENSAZIONE: [ ] LOTTO: [ ] FASE: [ ] ENTRATA: [ ] TIPO DOC.: [ ] OPERA/DISCIPLINA: [ ] PROGR.: [ ] REV.: [ ] FOGLIO: [ ]

RIV. A: [ ] RIV. B: [ ] RIV. C: [ ] RIV. D: [ ] RIV. E: [ ] RIV. F: [ ] RIV. G: [ ] RIV. H: [ ]	RIV. A: [ ] RIV. B: [ ] RIV. C: [ ] RIV. D: [ ] RIV. E: [ ] RIV. F: [ ] RIV. G: [ ] RIV. H: [ ]	RIV. A: [ ] RIV. B: [ ] RIV. C: [ ] RIV. D: [ ] RIV. E: [ ] RIV. F: [ ] RIV. G: [ ] RIV. H: [ ]	RIV. A: [ ] RIV. B: [ ] RIV. C: [ ] RIV. D: [ ] RIV. E: [ ] RIV. F: [ ] RIV. G: [ ] RIV. H: [ ]
--	--	--	--