

LEGENDA APPARECCHI

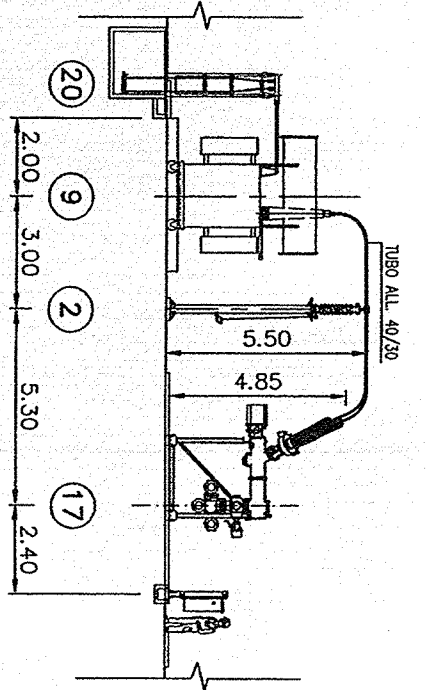
- ② SCARICATORE 132KV
- ③ PRESE F.M.
- ⑨ TRASFORMATORE DI POTENZA 132/24,271 KV
- ⑩ CANCELLO SCORREVOLE PER PASSO CARRAIO
- ⑪ SEZIONATORE A CORNA
- ⑫ TORRE FARO (h=19m)
- ⑬ MURO ROPPIRANAMA
- ⑭ PALO LUCE IN VETRORESINA (h=9m)
- ⑰ SIS CON ARMADIO DI COMANDO E CONTROLLO MODULO
- ⑳ SOSTEGNO CAVI 2,71 KV
- ㉓ TRASFORMATORE DI ISOLAMENTO

NOTE

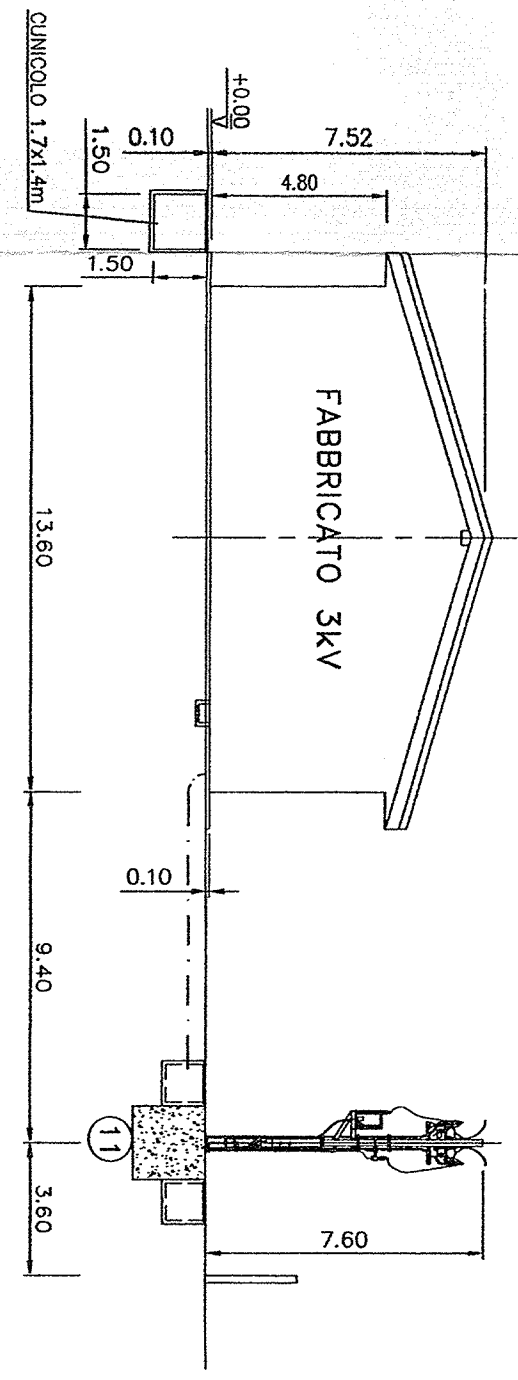
- LE QUOTE SONO ESPRESSE IN M.
 - PER LE QUOTE IN UGHERIA DALLA SSE SI RIVOLGONO AL DOCUMENTO ASSI 00 0 CV PA IT 0000007
 - PIANI SOLLEVATI CILINDRICI ATTRAVERSAMENTI E PIAZZOLE

LAYOUT CIVILE SSE
 N° A301_00_D_CV_2L_SE0300_K02
 DISEGNI RIFERIMENTO

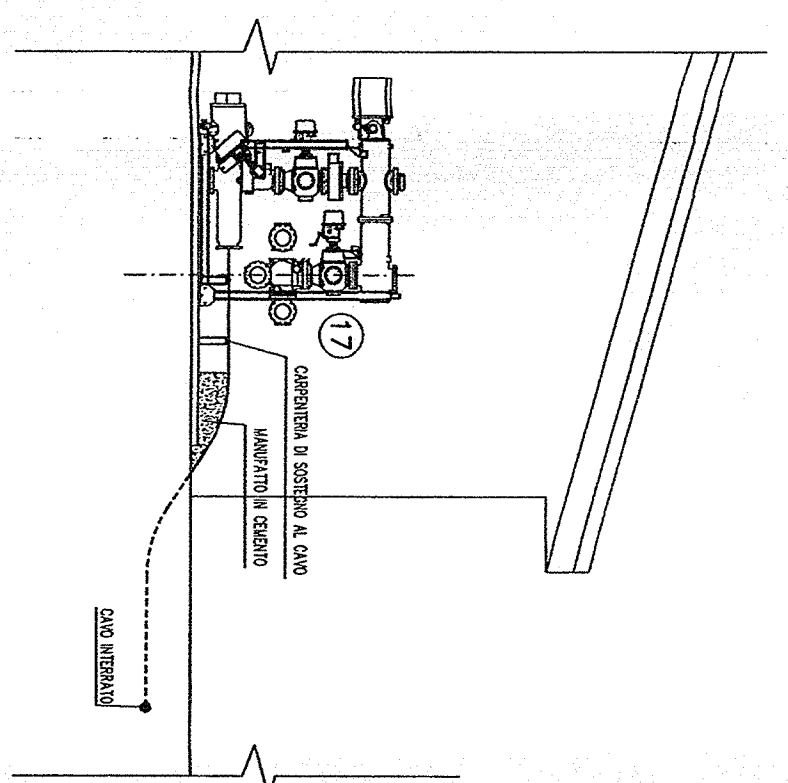
SEZIONE A-A



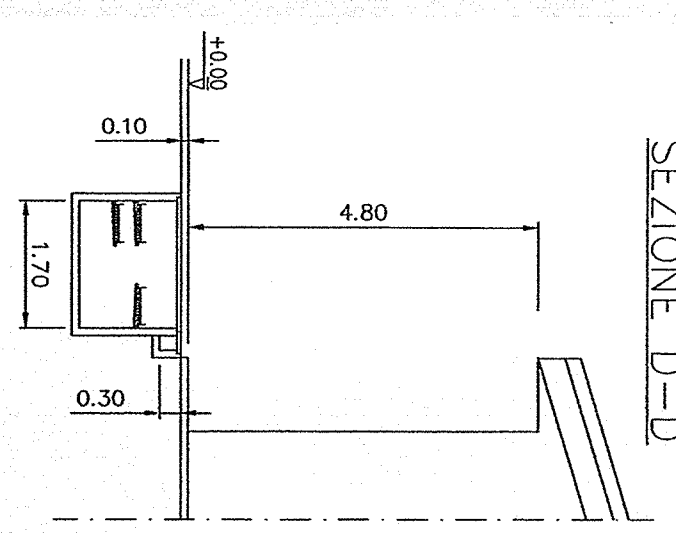
SEZIONE B-B



SEZIONE C-C



SEZIONE D-D



COMMITTENTE:
SRFI
 GRUPPO FERROVIE DELLO STATO ITALIANE

ALTA SOVRANQUANZA:
ITALFERR
 GRUPPO FERROVIE DELLO STATO ITALIANE

GENERAL CONTRACTOR:
COPEL
 Gruppo Consorzio Ingegneri Pecci

INFRASTRUTTURE FERROVIARIE STRATEGICHE DEFINITE DALLA LEGGE ORBITIVO N. 443/01
 LINEA A.V./A.C. TERZO VALICO DEI GIOVI
 PROGETTO DEFINITIVO
 SSE ARQUATA S. 132/3KV
 LAYOUT E SEZIONI ELETTROMECCANICHE PIAZZALE SSE

GENERAL CONTRACTOR: **ITALFERR S.P.A.**

PROGETTO: **SE0300**

REVISIONI:
 REV. 001 | 001 | 001

PRODOTTORE: **SATURNO**

PROGETTORE: **ITALFERR S.P.A.**

DATA: **02 LUG. 2012**

Rev.	Descrizione	Redatto	Data	Verificato	Data	Approvato	Data
D	REV. A. SECONDO NORMA TECNICA DEL 14/09/08	...	20/09/12	...	20/09/12	...	20/09/12
E	REVISIONE A. SECONDO DI VERBALE A TITO MASSIMO	...	20/09/12	...	20/09/12	...	20/09/12
F	REVISIONE A. SECONDO ORDINE DI INTERVENTO DI 18-0-12	...	20/09/12	...	20/09/12	...	20/09/12

Consorzio **SATURNO**

Scale of sheet: 1:1

TUTTI I DIRITTI DEL PRESENTE DOCUMENTO SONO RISERVATI LA PRODUZIONE ANCHE PARZIALE E VERTICA