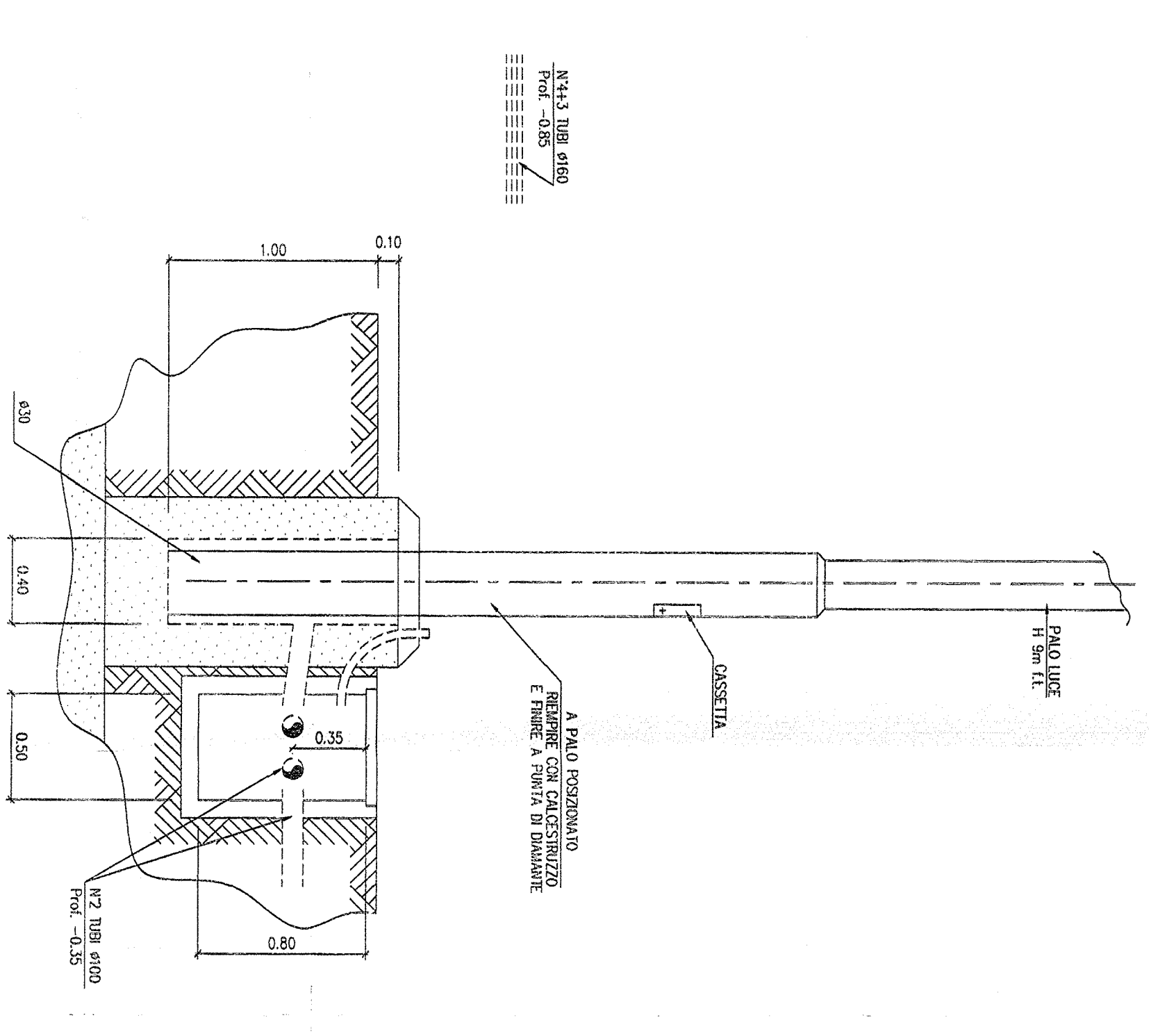
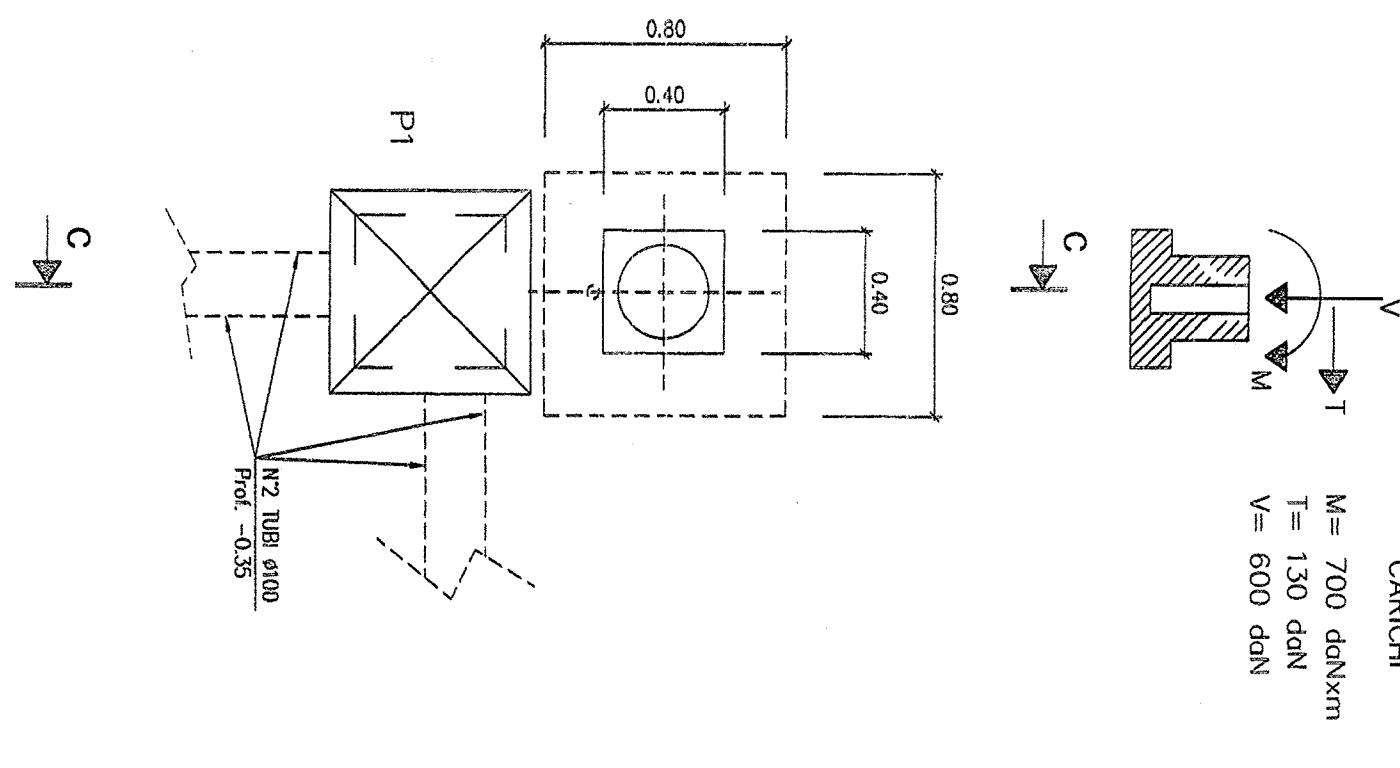


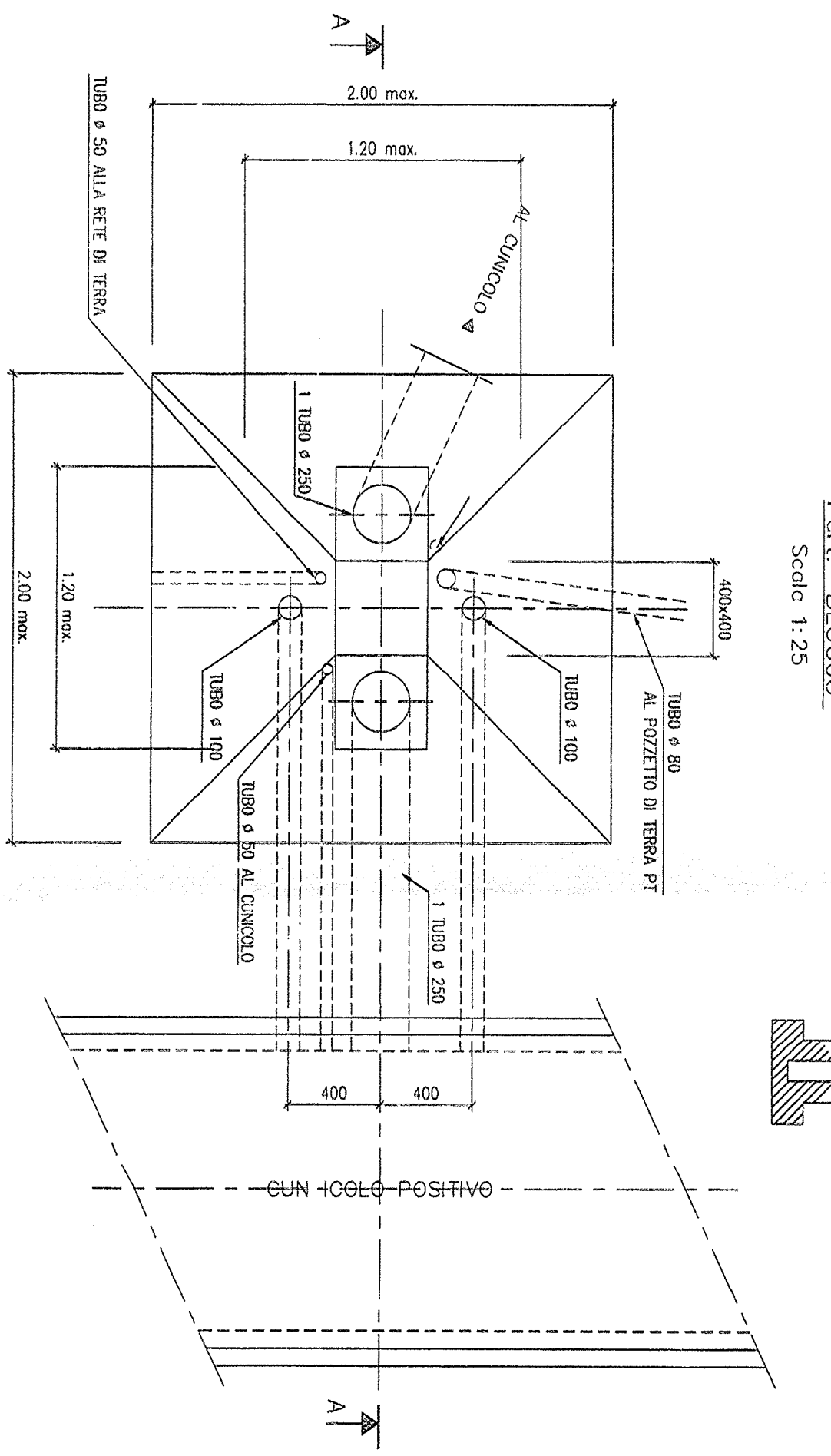
SEZIONE C-C PALINA LUCE IN VETRORISINA
Scala 1:25



Port. "BLOCCO" PALINA LUCE
Scala 1:25



PORT. "BLOCCO"
Scala 1:25

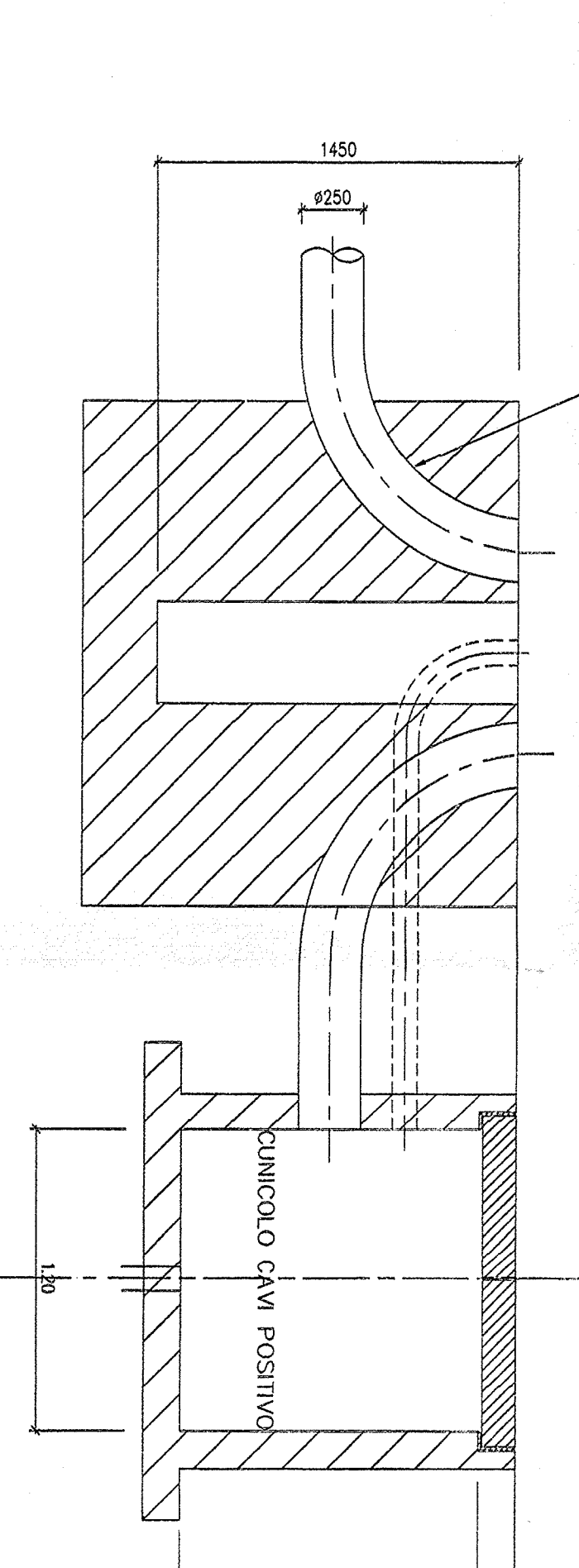


Port. "BLOCCO"
Scala 1:25

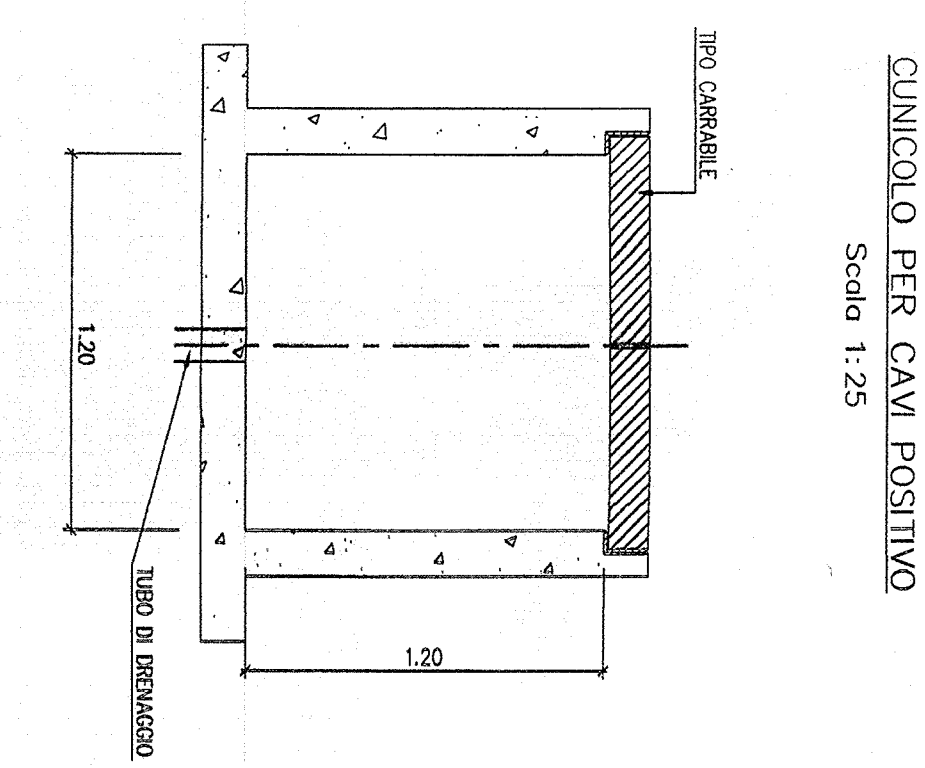
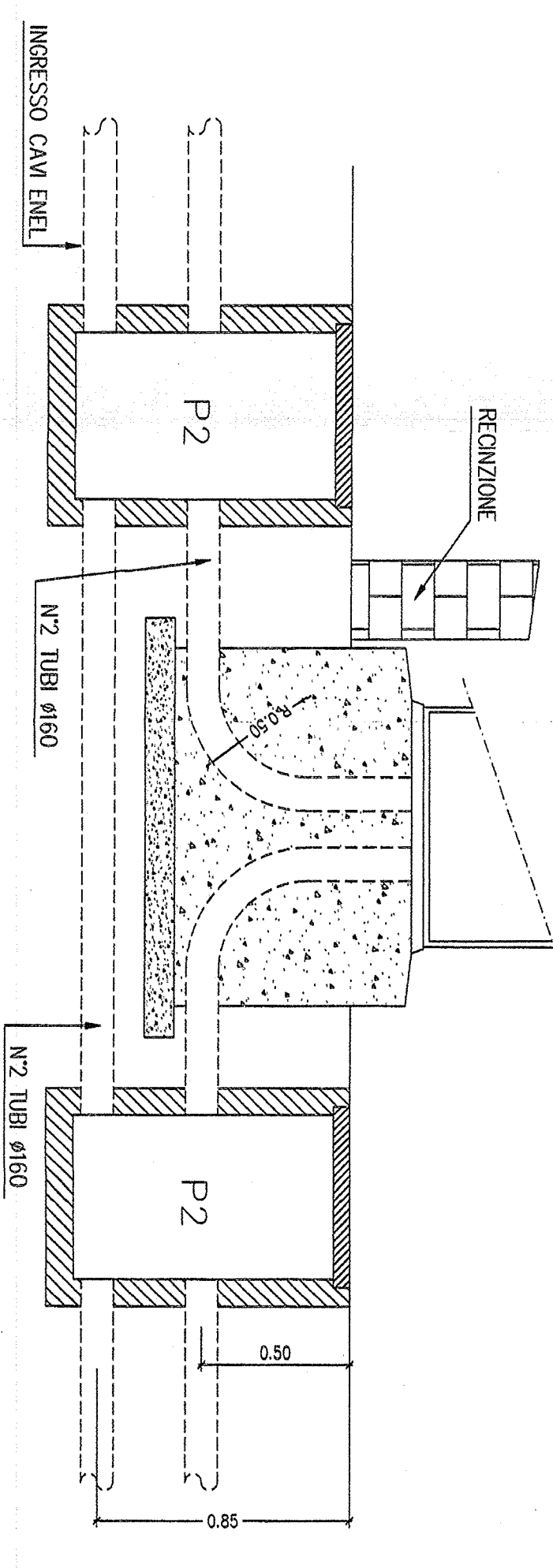
SEZIONE A-A

SEZIONE D-D

SEZIONE F-F



Particolare Traseformatore di Isolamento
Scala 1:25



CUNCOLO PER CAVI POSITIVI
Scala 1:25

Particolare Pozzetto
Scala 1:25

SEZIONE F-F

Particolare "A"
Scala 1:25

Particolare "B"
Scala 1:25

Particolare "C"
Scala 1:25

LEGENDA POZZETTI		
Pos.	Descrizione	Dimensioni
P1	POZZETTO CARABILE	DIMENSIONI INTERNE 0,50x0,50 PROF. 0,80
P2	POZZETTO CARABILE	DIMENSIONI INTERNE 0,80x0,80 PROF. 1,00
P3	POZZETTO CARABILE	DIMENSIONI INTERNE 1,20x1,20 PROF. 1,30
P4	POZZETTO CARABILE	DIMENSIONI INTERNE 2,00x2,00 PROF. 1,30

NOTE

- LE QUOTE SONO ESPRESSE IN M
- SALVE A CURA DEL CLIENTE L'IMPLEMENTAZIONE DEI BLOCCHI DI FONDAZIONE DEI POZZETTI E LA VERIFICA DI DIMENSIONI INTERNE PER LA REALIZZAZIONE DEI TRAI, POZZETTI, BLOCCHI DI FONDAZIONE E RETE DI TRAI
- TUTTI I TRAI SONO IN PVC SERIE RESINATE
- NEL CASO DI (1,20x1,20) PRESERIRE PER IL RINGHIERO CON TUBO PER IL TRAI 100 ALTERNAMENTE AL TRAI 200
- PER IL TRAI 100 ALTERNAMENTE AL TRAI 200 PER IL RINGHIERO CON TUBO PER IL TRAI 100
- FARMONO O ALTRE COPERTURE, POZZETTI E CUNCOLO PER IL CUNCOLO CAVI NEGATIVI E CUNCOLO CAVI POSITIVI
- PER IL CUNCOLO CAVI NEGATIVI E CUNCOLO CAVI POSITIVI IL CUNCOLO CAVI NEGATIVI E CUNCOLO CAVI POSITIVI

DISEGNI RIFERIMENTO

- LAVORI E SERVICI ELETTROMECCANICHE
- BLOCCHI DI FONDAZIONE RIPARTO ALTERNATIVO
- N° 4.401.00.01.CV.2A SEGGIOLO.401
- N° 4.401.00.01.CV.2B SEGGIOLO.402

COMITANTE:		IRREI GRUPPO FERROVIARIO ITALIANO GRUPPO FERROVIARIO ITALIANO	
ALTA SUPERVILANZA:		ITALFER GRUPPO FERROVIARIO ITALIANO	
GENERAL CONTRACTOR:		COPE CONSOBIO COPE	
INFRASTRUTTURE FERROVIARIE STRATEGICHE DEFINITE DALLA LEGGE OROBETTIVO N. 443/01			
LINEA AV. /A.C. TERZO VALICO DEI GIOVI			
PROGETTO DEFINITIVO			
CABINA T.E. 3kV - POZZOLO			
LAYOUT CIVILE			
GENERAL CONTRACTOR:		ITALFER S.p.A.	
SCALE:		1:100	
PROGETTISTA:		SATI/NOVI	
AUTORE:		SATI/NOVI	
VERIFICATORE:		SATI/NOVI	
DATA:		12/06/2010	
PROGETTO:		CABINA T.E. 3kV - POZZOLO	
AUTORE:		SATI/NOVI	
VERIFICATORE:		SATI/NOVI	
DATA:		12/06/2010	
PROGETTO:		CABINA T.E. 3kV - POZZOLO	
AUTORE:		SATI/NOVI	
VERIFICATORE:		SATI/NOVI	
DATA:		12/06/2010	