

DISEGNI DI RIFERIMENTO :

SSE AC NOVI LIGURE - LAYOUT CIVILE SSE
 SSE CORVI (BORZOLI) - LAYOUT CIVILE SSE
 SSE CASTAGNOLA - LAYOUT CIVILE SSE
 SSE ARQUATA - LAYOUT CIVILE SSE
 CABINA TE POZZOLO - LAYOUT CIVILE
 CABINA TE SERRAVALLE - LAYOUT CIVILE
 SSE RFI ARQUATA - LAYOUT CIVILE
 SSE RFI NOVI LIGURE - LAYOUT CIVILE

DIS. N° A301_00_D_CV_2L_SE0400_K02
 DIS. N° A301_00_D_CV_2L_SE0100_K02
 DIS. N° A301_00_D_CV_2L_SE0200_K06
 DIS. N° A301_00_D_CV_2L_SE0300_K02
 DIS. N° A301_00_D_CV_2L_SE0900_K02
 DIS. N° A301_00_D_CV_2L_SE0800_K02
 DIS. N° A301_00_D_CV_2L_SE0900_K02
 DIS. N° A301_00_D_CV_2L_SE0800_K02

COMMITTENTE:



ALTA SORVEGLIANZA:



GENERAL CONTRACTOR:



INFRASTRUTTURE FERROVIARIE STRATEGICHE DEFINITE DALLA LEGGE OBIETTIVO N. 443/01

LINEA A.V. /A.C. TERZO VALICO DEI GIOVI
 PROGETTO DEFINITIVO

BLOCCHI DI FONDAZIONE
 REPARTO ALL'APERTO SSE E CABINE TE

GENERAL CONTRACTOR		ITALFERR S.p.A.	SCALA :
IL PROGETTISTA/INTEGRATORE SPECIALISTICHE ORD. INGEGNERI DI MILANO n. 15408 Ettore Pagani	Ing. G. Guagnozzi Consorzio Cociv Project Manager		/
Data:	Data:		

COMMESSA	LOTTO	FASE	ENTE	TIPO DOC.	OPERA/DISCIPLINA	PROGR.	REV.	FOGLIO
A301	00	D	CV	3D	SE0000	K02	E	001 di 027

CONSORZIO SATURNO	VISTO CONSORZIO SATURNO	
	Firma G. Pappani	Data 02 LUG. 2012

Progettazione :

Rev.	Descrizione	Redatto	Data	Verificato	Data	Approvato	Data	IL PROGETTISTA
C	REVISIONE GENERALE	PATIS	19/10/04	MANTA	19/10/04	SALOMONI	19/10/04	
D	REVISIONE A SEGUITO DI VARIANTE A TETTO MASSIMO	GEFFRI	29/02/12	ALBERTINI	29/02/12	MANTA	29/02/12	
E	REVISIONE A SEGUITO ISTRUTTORIA AND.TV.0025915.12.U DEL 18-05-'12	GEFFRI	19/06/12	ALBERTINI	19/06/12	MANTA	19/06/12	

n. Elab.:	File: A301_00_D_CV_3D_SE0000_K02_E_001.dwg
	Cod. origine:

CUP: F81H9200000008

PAG.	REVISIONE								PAG.	REVISIONE							
	A	B	C	D	E	F	G	H		A	B	C	D	E	F	G	H
1	X	X	X	X													
2	X	X	X	X													
3	X	X	X	X													
4	X	X	X	X													
5	X	X	X	X													
6	X	X	X	X													
7	X	X	X	X													
8	X	X	X	X													
9	X	X	X	X													
10	X	X	X	X													
11	X	X	X	X													
12	X	X	X	X													
13	X	X	X	X													
14	X	X	X	X													
15	X	X	X	X													
16	X	X	X	X													
17	X	X	X	X													
18	X	X	X	X													
19	X	X	X	X													
20	X	X	X	X													
21	X	X	X	X													
22	X	X	X	X													
23	X	X	X	X													
24				X													
25				X													
26				X													

A
B
C
D
E
F
G




COMMESSA	LOTTO	FASE	ENTE	TIPO DOC.	OPERA/DISCIPLINA	PROGR.	REV.	FOGLIO DI
A 3 0 1	0 0	D	C V	3 D	S E 0 0 0 0	K 0 2	E	0 0 2 0 2 7

TUTTI I DIRITTI DEL PRESENTE DOCUMENTO SONO RISERVATI; LA RIPRODUZIONE ANCHE PARZIALE E' VIETATA

INDICE		LEGENDA APPARECCHI			CARICHI (1)				
N. PAGINA	ITEM	DESCRIZIONE	FONDAZIONE TIPO	MOMENTO M (Nm) (2)	TAGLIO T (N)	VERTICALE V (N)	DINAMICO ALLA BASE		
							VERTICALE (N)	ORIZZONTALE (N)	
16	①	FONDAZIONE PER PORTALE	= TIPO (M)	285000	20000	21500			
5	②	FONDAZIONE PER SCARICATORE	= TIPO (C1)	10500	2500	6200			
11	③	FONDAZIONE PER ARMADIO PRESE	= TIPO (N)	1000	1000	800			
6	④	FONDAZIONE PER SEZIONATORE TRIPOLARE	= TIPO (B)	Mt 23000 Mi 23000	Tt 4500 Ti 4500	15000			
8-9	⑤	FONDAZIONE PER TRASFORMATORE DI CORRENTE (3)	= TIPO (D)	5500	2000	6000			
8-9	⑥	FONDAZIONE PER INTERRUOTTORE TRIPOLARE 132kV (3)	= TIPO (D)	Mti 10000 Mii 10000	Tt 3000 Ti 3000	5500	8000	2000	
7	⑦	FONDAZIONE PER SEZIONATORE A PANTOGRAFO (3)	= TIPO (B1)	12000	3200	6000			
5	⑧	FONDAZIONE PER CAV. DI SUPPORTO ISOLATORE SINGOLO	= TIPO (C)	2500	1200	2000			
22	⑪	FONDAZIONE PER PALO "M"	= TIPO (O)	105000	12000	8000			
21	⑫	FONDAZIONE PER TORRE FARO	= TIPO (R)	270000	15500	28000			
18	⑬	FONDAZIONE PER MURO ROMPIFIAMMA	= TIPO (P)	-	-	-			
11	⑭	FONDAZIONE PER PALO LUCE	= TIPO (O)	7000	1300	6000			
5	⑮	FONDAZIONE PER CAV. DI SUPPORTO SBARRE PER TRE ISOLATORI	= TIPO (A)	23000	5000	8500			
17	⑯	FONDAZIONE PASS	= TIPO (U)	VEDI FOGLIO NUMERO 17					
5	⑰	FONDAZIONE PER TRASFORMATORE DI TENSIONE	= TIPO (C)	5500	1900	7000			
10	⑳	FONDAZIONE PER TERMINAZIONE CAVO 3kV	= TIPO (E)	1200	1200	1000			
27	㉓	FONDAZIONE PER COMPASS	= TIPO (I)	CARICO STATICO 10000 PER GAMBA - CARICO DINAMICO 7500 PER GAMBA					
		TIPICI PER MASSELLI ATTRAVERSAMENTI STRADALI		-	-	-			
		POZZETTI CARRABILI		-	-	-			
		CUNICOLO 1500x1500mm		-	-	-			

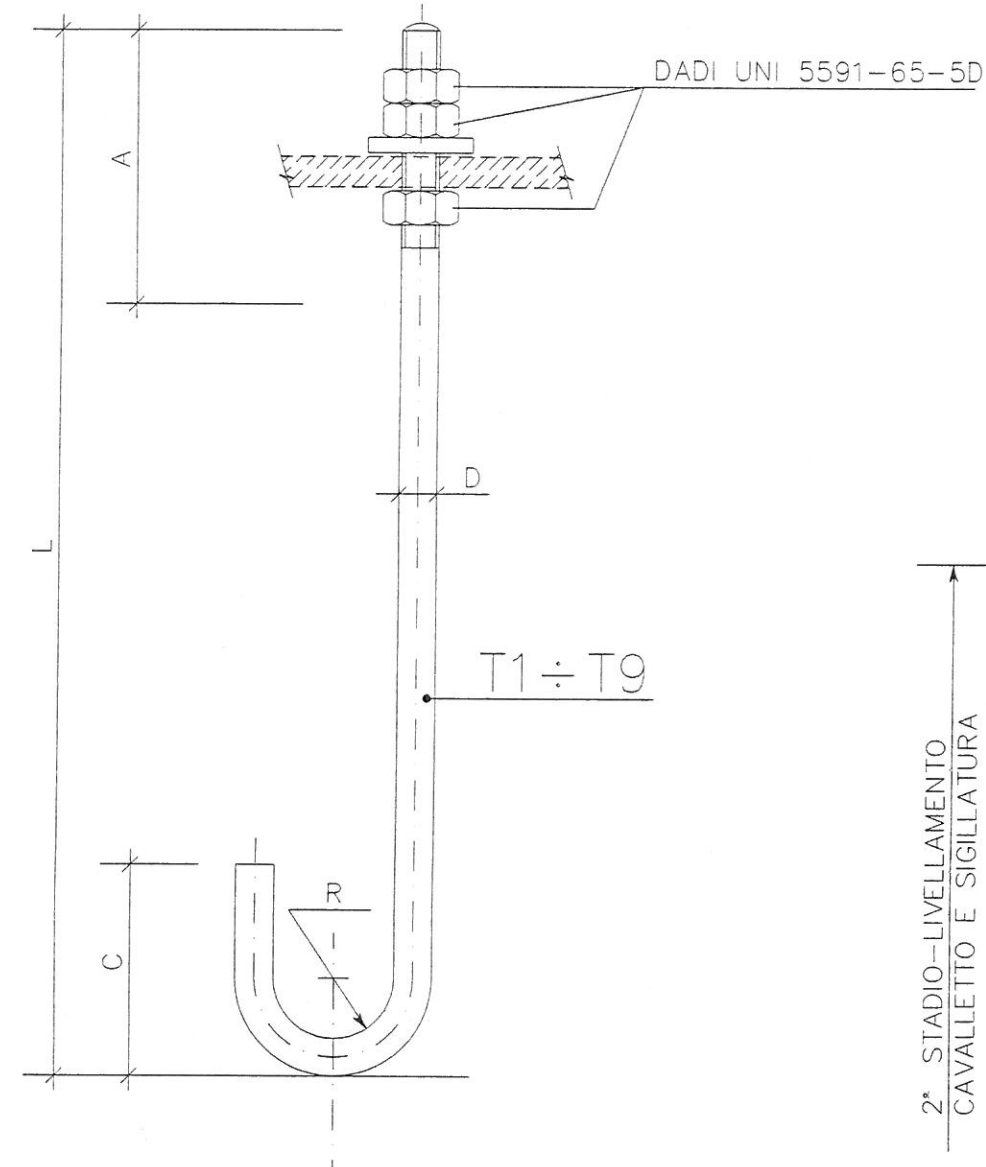
NOTE:

- (1) I carichi sono senza i coefficienti parziali delle azioni.
- (2) I momenti Mt e Mi non sono contemporanei.
- (3) I carichi indicati sono per singolo polo.

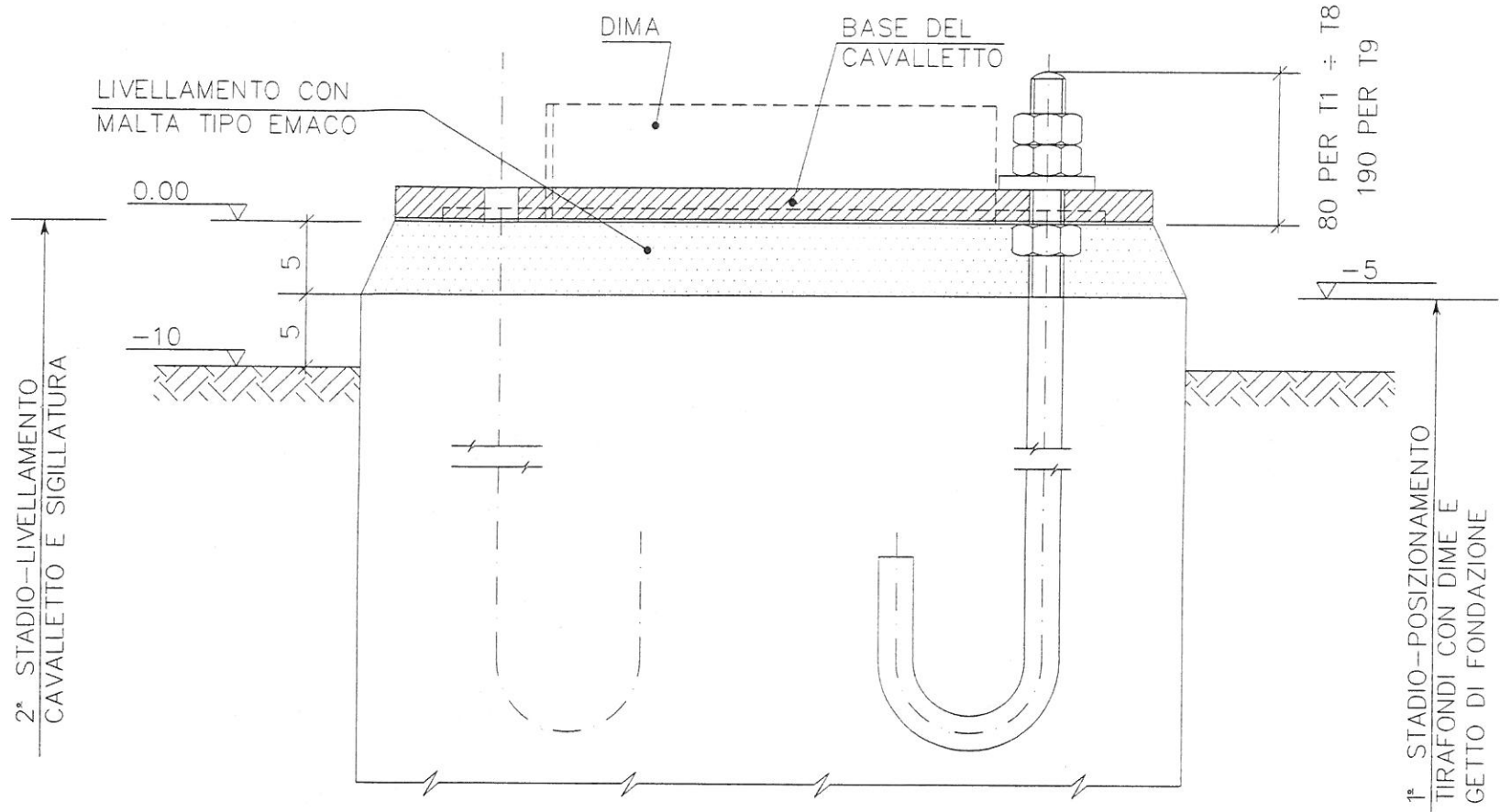
	COMMESSA	LOTTO	FASE	ENTE	TIPO DOC.	OPERA/DISCIPLINA	PROGR.	REV.	FOGLIO DI
	A 3 0 1	0 0	D	CV	3 D	SE 0 0 0 0	K 0 2	E	0 0 3 0 2 7

TUTTI I DIRITTI DEL PRESENTE DOCUMENTO SONO RISERVATI; LA RIPRODUZIONE ANCHE PARZIALE E' VIETATA

FILE: A301_00_D_CV_3D_SE0000_K02_D_003.DWG



POSIZIONAMENTO DEI TIRAFONDI NEL PLINTO



POS.	FONDAZIONE		DIMENSIONI mm				
	TIPO	PER SOSTEGNO	D	L	A	C	R
T1			20	330	135	130	50
T2			16	330	110	110	40
T3			18	680	120	120	45
T4			18	330	120	120	45
T5			20	680	120	120	45
T6			24	680	160	160	60
T7			27	1240	140		
T8			24	400	135	170	72
T9			42	810	160	370	80
T10			22	760	160		

A DISCREZIONE DELLE CONSORZIATE POSSONO ESSERE UTILIZZATI TASSELLI CHIMICI O AD ESPANSIONE O TIRAFONDI DI PARI TENUTA.

- N.B.**
- LA CORRETTA MESSA IN OPERA DEI TIRAFONDI, VA EFFETTUATA CON L'AUSILIO DI UNA PIASTRA CAMPIONE, ALLA QUALE VANNO IMBULLONATI I TIRAFONDI STESSI, CHE VANNO IMMERSI IN TAL MODO NEL CALCESTRUZZO. LA PIASTRA CAMPIONE VA SUCCESSIVAMENTE RIMOSSA, PER FAR POSTO AL CAVALLETTO TUBOLARE.
 - I TIRAFONDI E LE PIASTRE DEVONO ESSERE ZINCATI A CALDO SECONDO NORME CEI FASCICOLO 239 ED. VII 1968
 - E' AMMESSO UNO SCARTAMENTO DI 1 CENTIMETRO ALL'ESTRADOSSO DELLE FONDAZIONI SULLE SULLE DIAGONALI MAGGIORI DELLA SOTTOSTAZIONE
 - IL DIMENSIONAMENTO DEI BLOCCHI E' A ESCLUSIVO CARICO DEL CIVILE FATTE SALVE LE QUOTE MINIME INDICATE, CHE DOVRANNO VENIRE RISPETTATE
 - E' A CURA DEL CIVILE VERIFICARE CHE LE QUOTE MASSIME DEI BLOCCHI SIANO TALI DA NON AVERE SOVRAPPOSIZIONI.

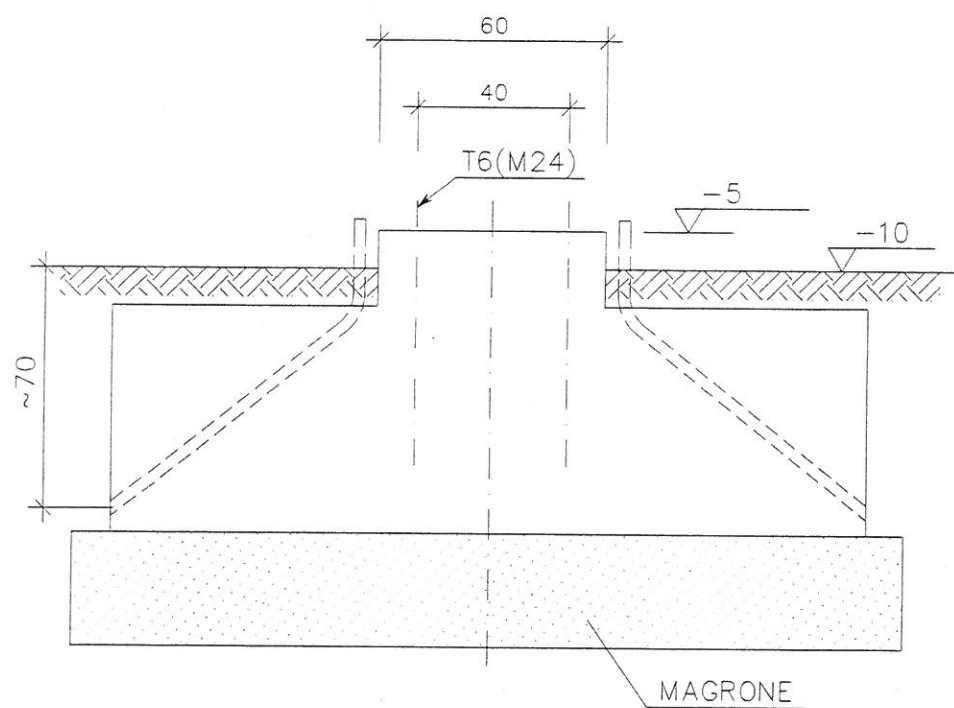
MATERIALE: ACCIAIO B520C

CONSORZIO SATURNO

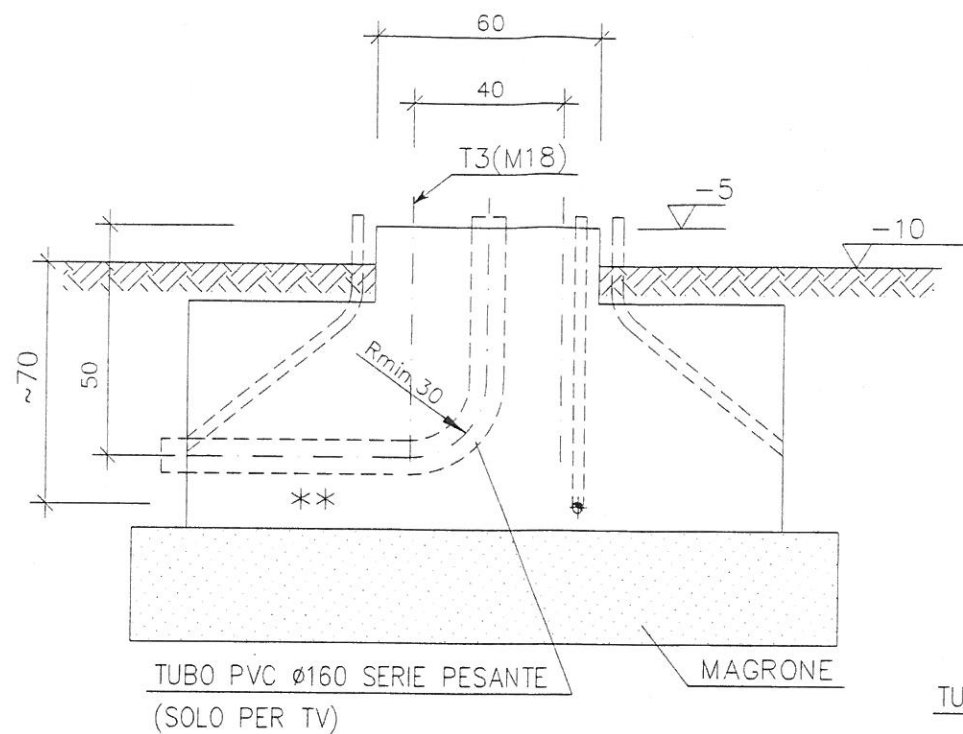
COMMESSA	LOTTO	FASE	ENTE	TIPO DOC.	OPERA/DISCIPLINA	PROGR.	REV.	FOGLIO DI
A 3 0 1	0 0	D	C V	3 D	S E 0 0 0 0	K 0 2	E	0 0 4 0 2 7

TUTTI I DIRITTI DEL PRESENTE DOCUMENTO SONO RISERVATI; LA RIPRODUZIONE ANCHE PARZIALE E' VIETATA

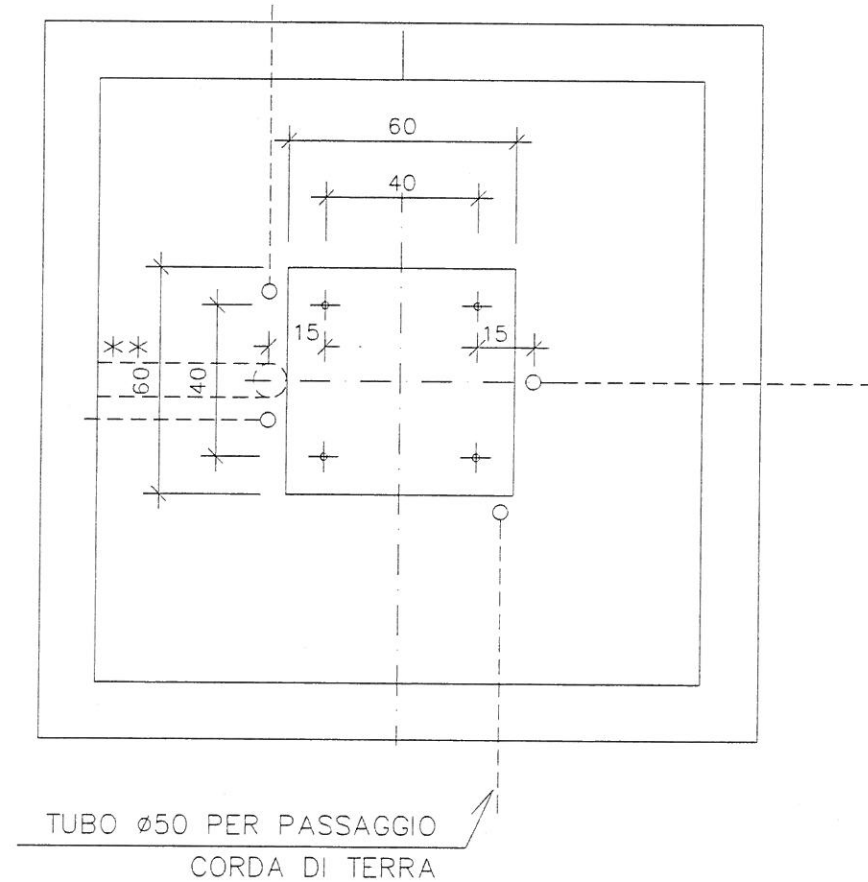
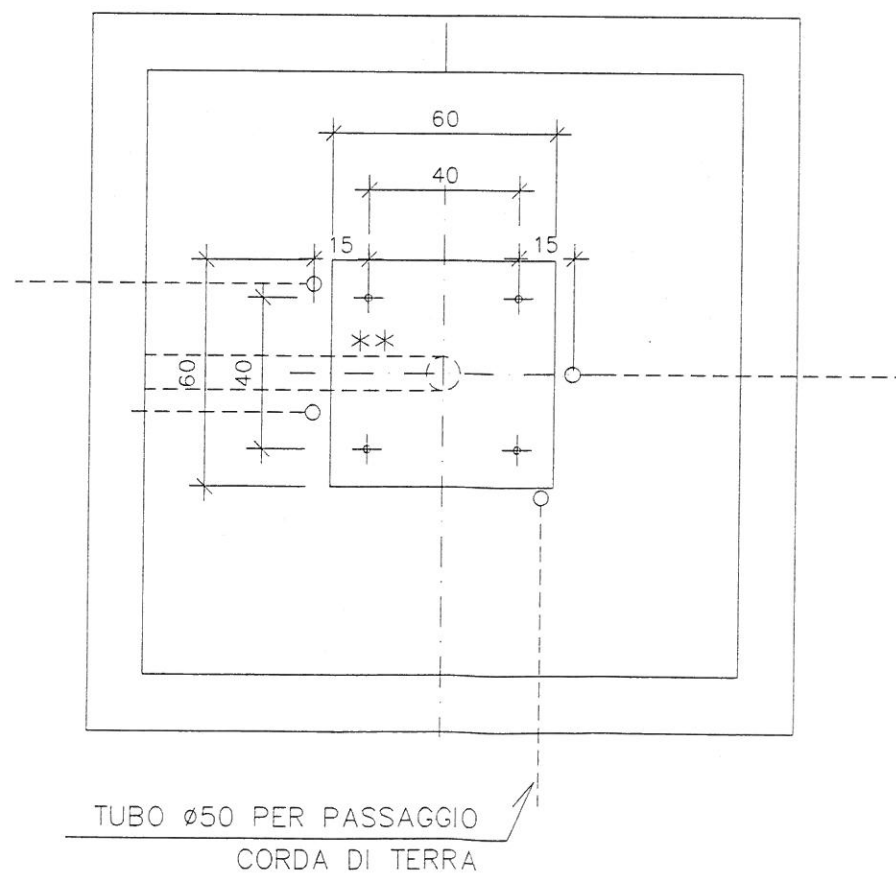
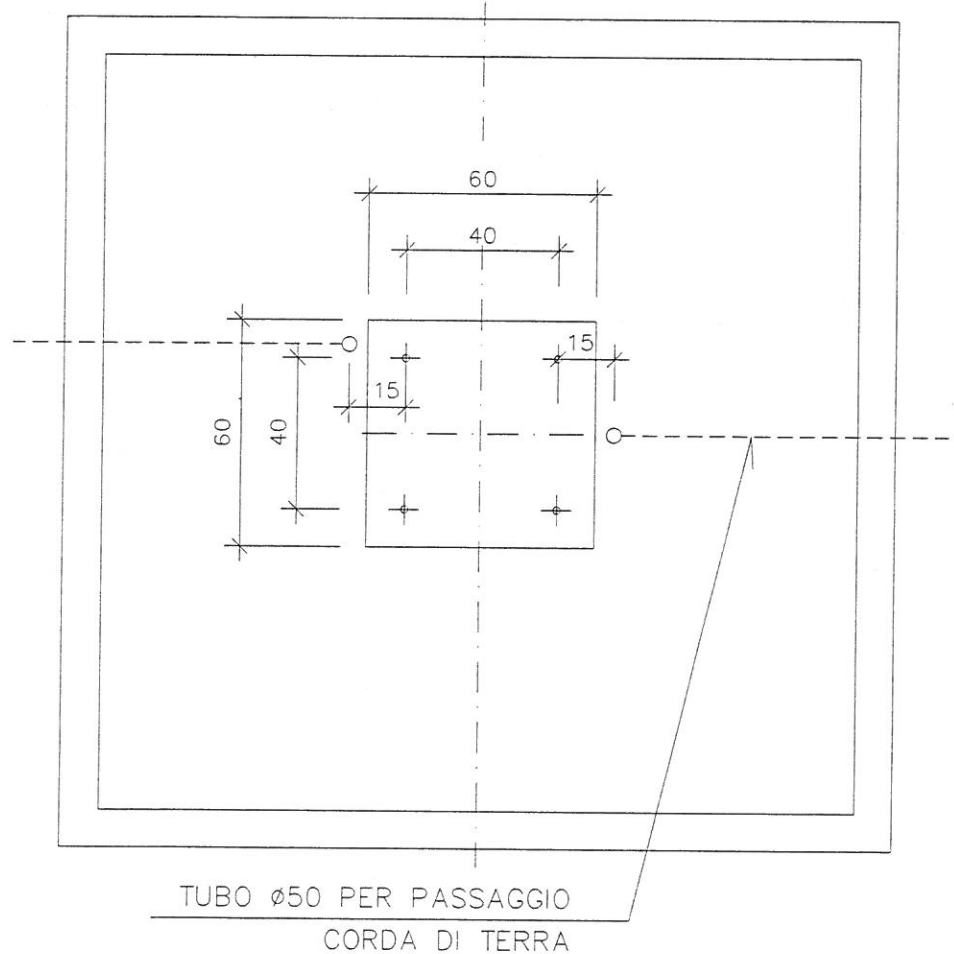
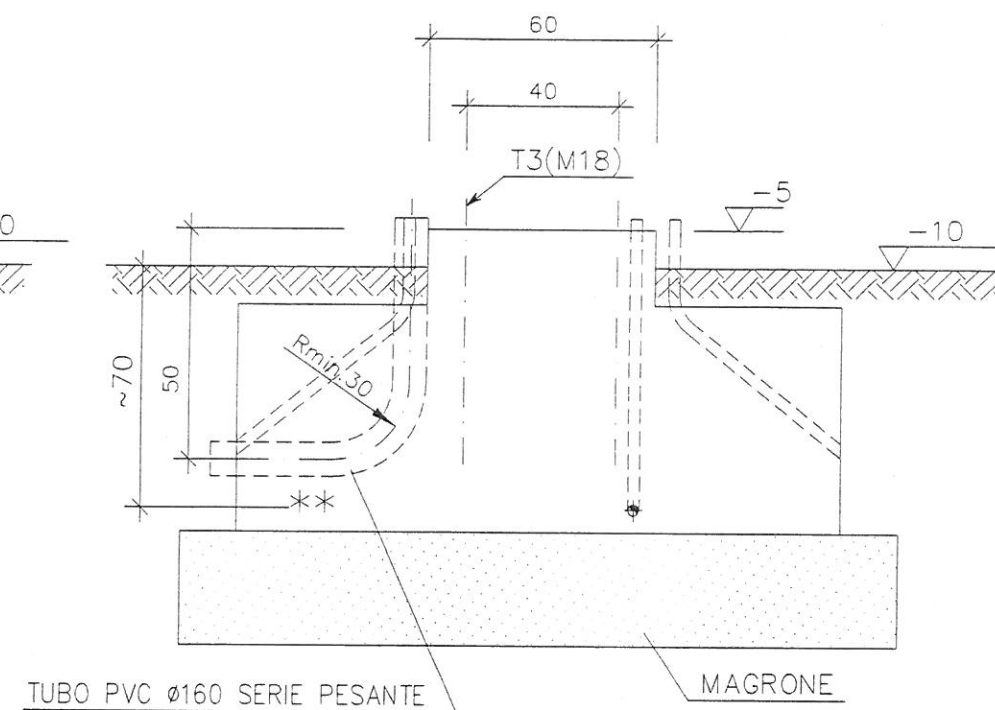
FONDAZIONE A



FONDAZIONE C



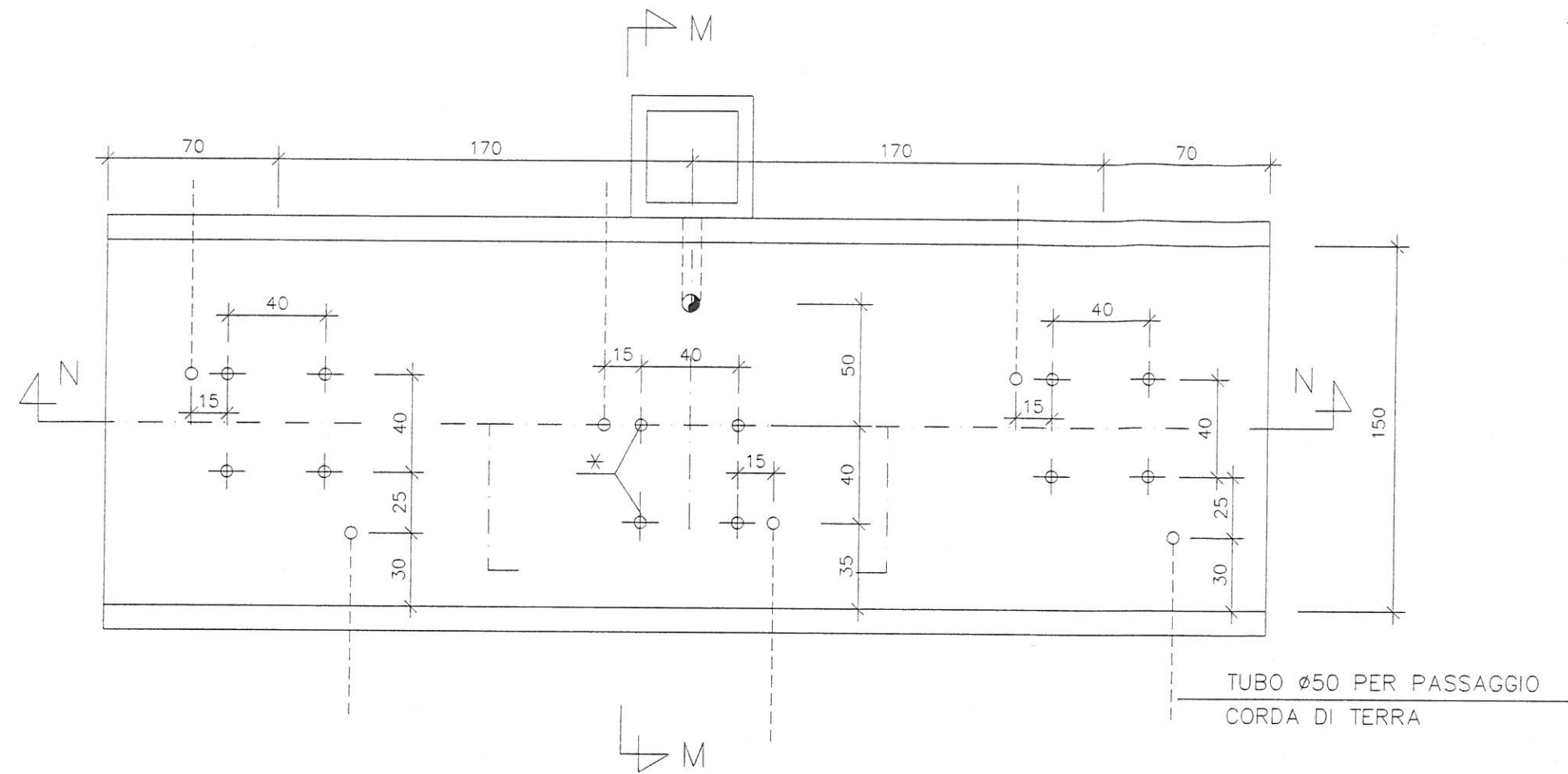
FONDAZIONE C1



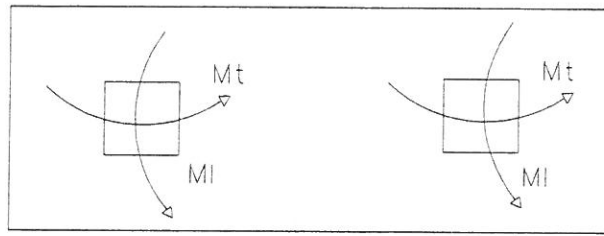
** ORIENTARE IL TUBO IN USCITA SECONDO DISPOSIZIONE PLANIMETRIA CIVILE

PER TIRAFONDI VEDI FOGLIO 04

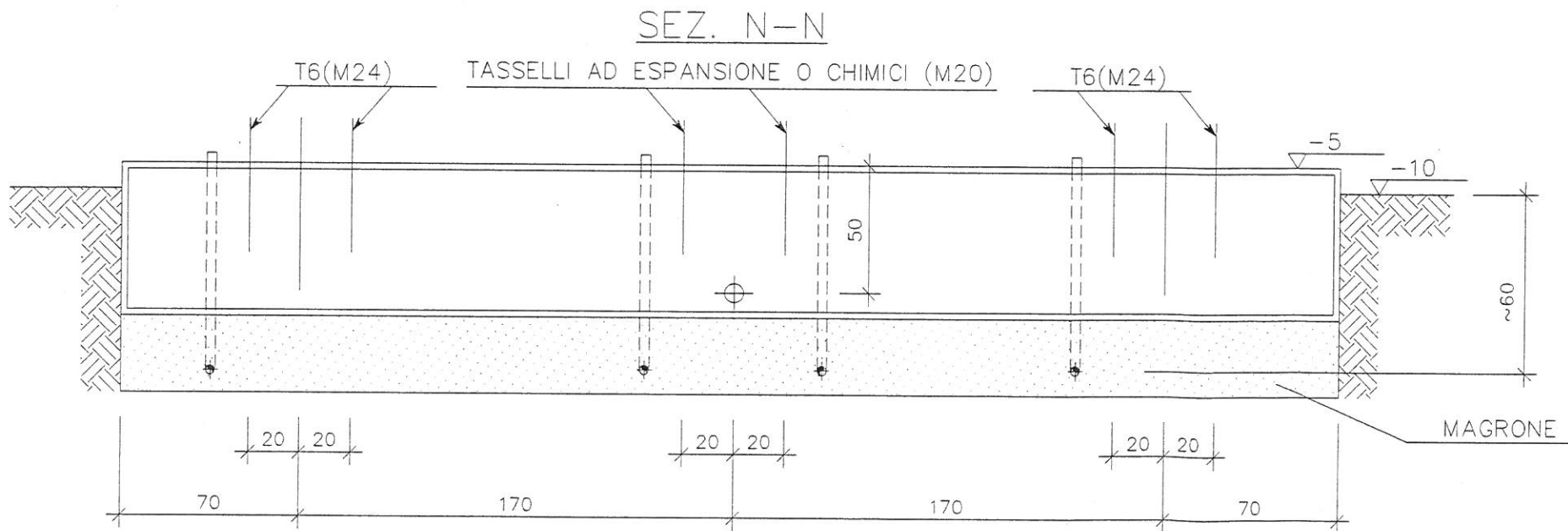
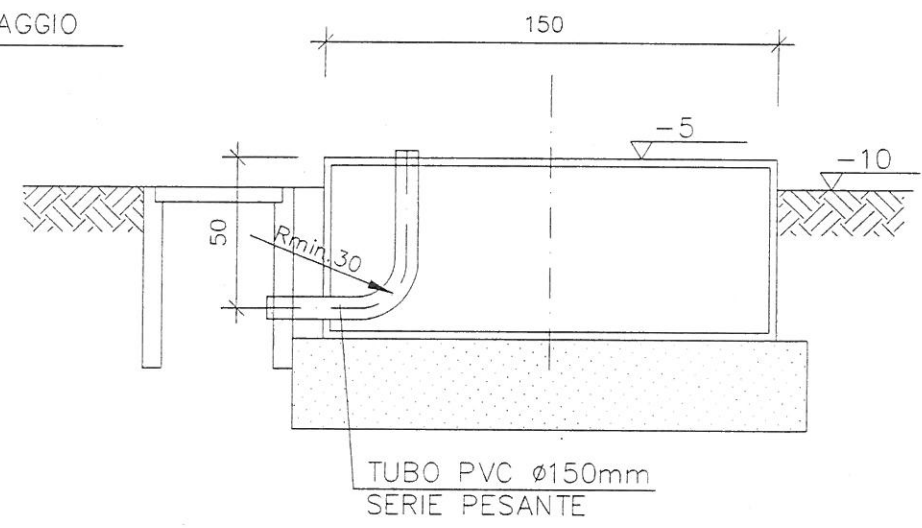
		COMMESSA A 3 0 1	LOTTO 0 0	FASE D	ENTE C V	TIPO DOC. 3 D	OPERA/DISCIPLINA S E 0 0 0 0	PROGR. K 0 2	REV. E	FOGLIO DI 0 0 5 0 2 7
TUTTI I DIRITTI DEL PRESENTE DOCUMENTO SONO RISERVATI; LA RIPRODUZIONE ANCHE PARZIALE E' VIETATA										



* POSIZIONARE TASSELLI AD ESPANSIONE O CHIMICI DA DEFINIRE IN FASE COSTRUTTIVA IN FUNZIONE DELLA MANOVRA DEL SEZIONATORE



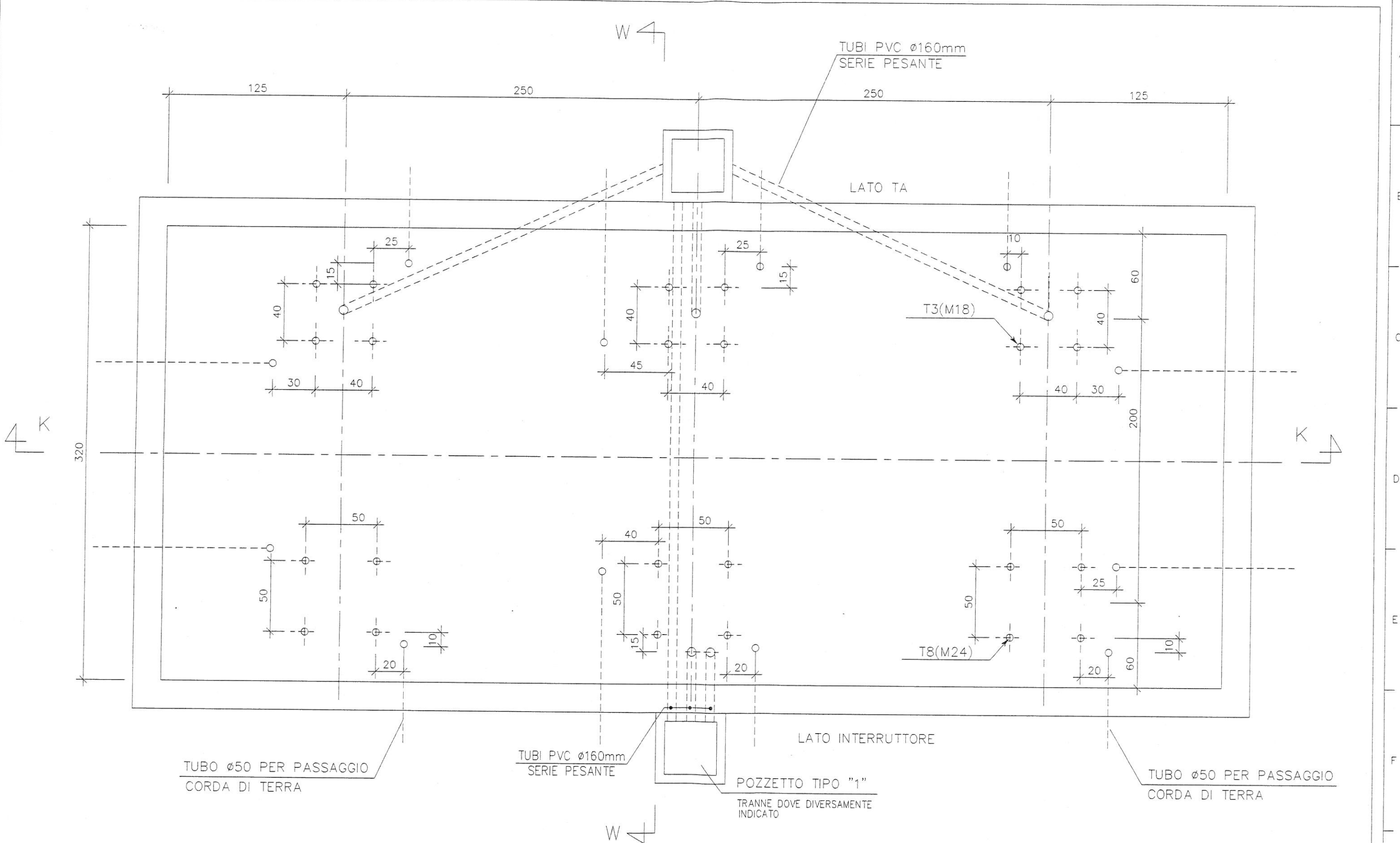
SEZ. M-M



FOND. SEZIONATORE B

PER TIRAFONDI VEDI FOGLIO 04

		COMMESSA A 3 0 1	LOTTO 0 0	FASE D	ENTE C V	TIPO DOC. 3 D	OPERA/DISCIPLINA S E 0 0 0 0	PROGR. K 0 2	REV. E	FOGLIO DI 0 0 6 0 2 7
TUTTI I DIRITTI DEL PRESENTE DOCUMENTO SONO RISERVATI; LA RIPRODUZIONE ANCHE PARZIALE E' VIETATA										



TUBO ø50 PER PASSAGGIO
CORDA DI TERRA

TUBI PVC ø160mm
SERIE PESANTE

POZZETTO TIPO "1"
TRANNE DOVE DIVERSAMENTE
INDICATO

TUBO ø50 PER PASSAGGIO
CORDA DI TERRA

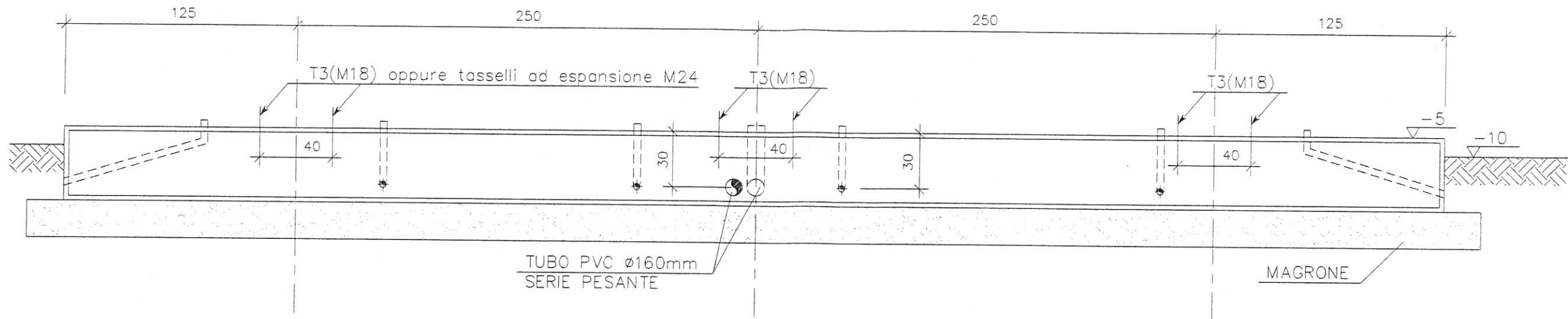
N.B. PER SEZIONI VEDI FOGLIO SEGUENTE
PER TIRAFONDI VEDI FOGLIO 04

FONDAZIONE TIPO "D"

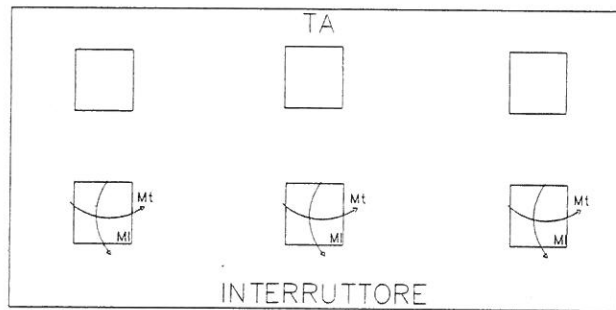
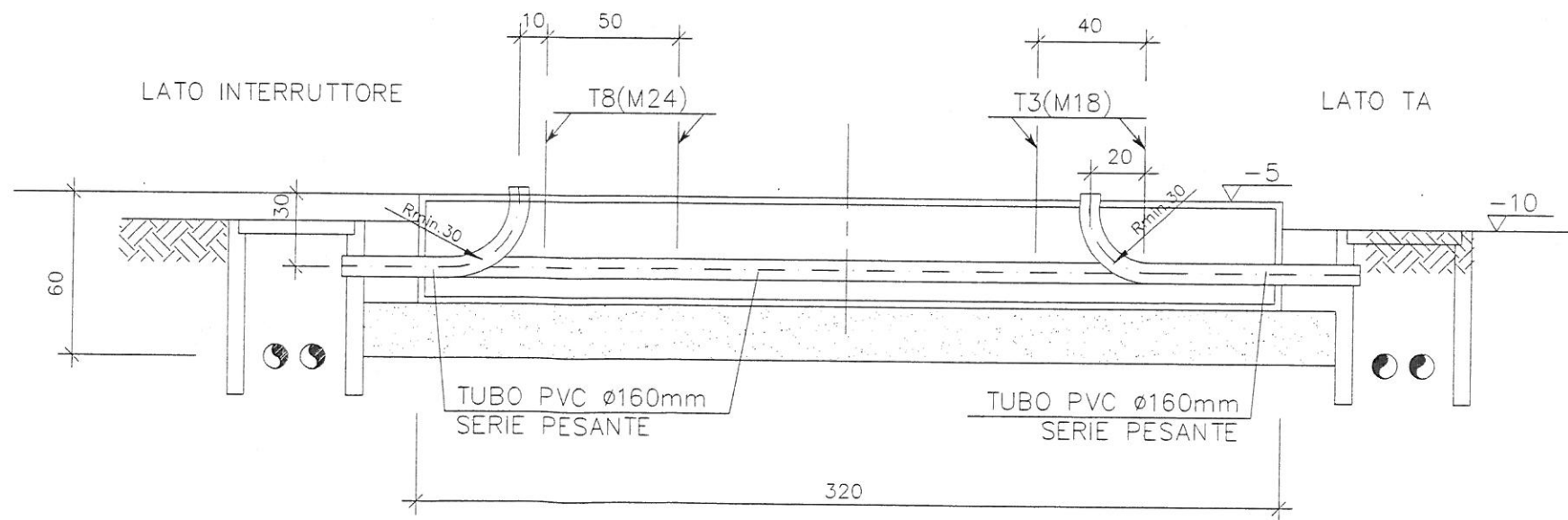
	COMMESSA	LOTTO	FASE	ENTE	TIPO DOC.	OPERA/DISCIPLINA	PROGR.	REV.	FOGLIO DI
	A 3 0 1	0 0	D	C V	3 D	S E 0 0 0 0	K 0 2	E	0 0 8 0 2 7

TUTTI I DIRITTI DEL PRESENTE DOCUMENTO SONO RISERVATI; LA RIPRODUZIONE ANCHE PARZIALE E' VIETATA

SEZ. K-K



SEZ. W-W



FONDAZIONE TIPO "D"

N.B. PER PIANTA VEDI FOGLIO PRECEDENTE

PER TIRAFONDI VEDI FOGLIO 04

NOTA: AL POSTO DEI TIRAFONDI T8 POTRANNO ESSERE UTILIZZATI TASSELLI AD ESPANSIONE M24

	COMMESSA	LOTTO	FASE	ENTE	TIPO DOC.	OPERA/DISCIPLINA	PROGR.	REV.	FOGLIO DI
	A 3 0 1	0 0	D	C V	3 D	S E 0 0 0 0	K 0 2	E	0 0 9 0 2 7

TUTTI I DIRITTI DEL PRESENTE DOCUMENTO SONO RISERVATI; LA RIPRODUZIONE ANCHE PARZIALE E' VIETATA

SEZIONE A-A

CARICO VERTICALE=3000 N



VASCA TRAF0

CUNICOLO 500x500mm

PARETE DIVISORIA TRA I CUNICOLI

CAVALLETTO CAVI M.T.

VASCA TRAF0

TALAI0 DI SOSTEGNO CAVALLETTO

-10

20

TUBO ø50 PER PASSAGGIO
CORDA DI TERRA

CAVALLETTO CAVI M.T.

CUNICOLO CAVI BT



CUNICOLO 1500x1500mm
CON COPERCHIO CARRABILE

CUNICOLO CAVI MT

20

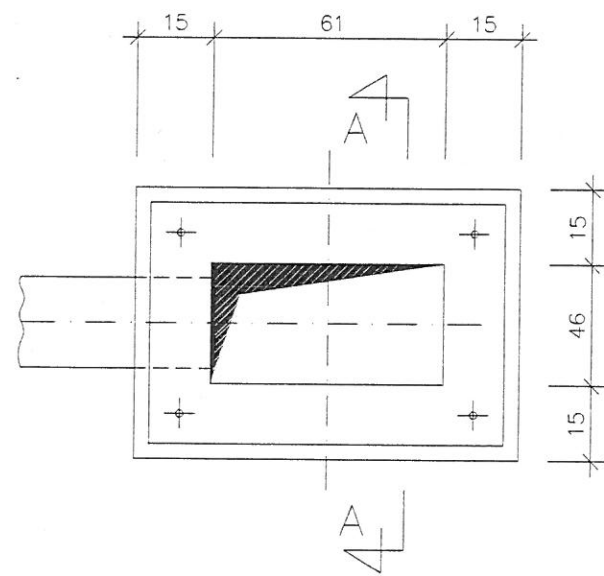
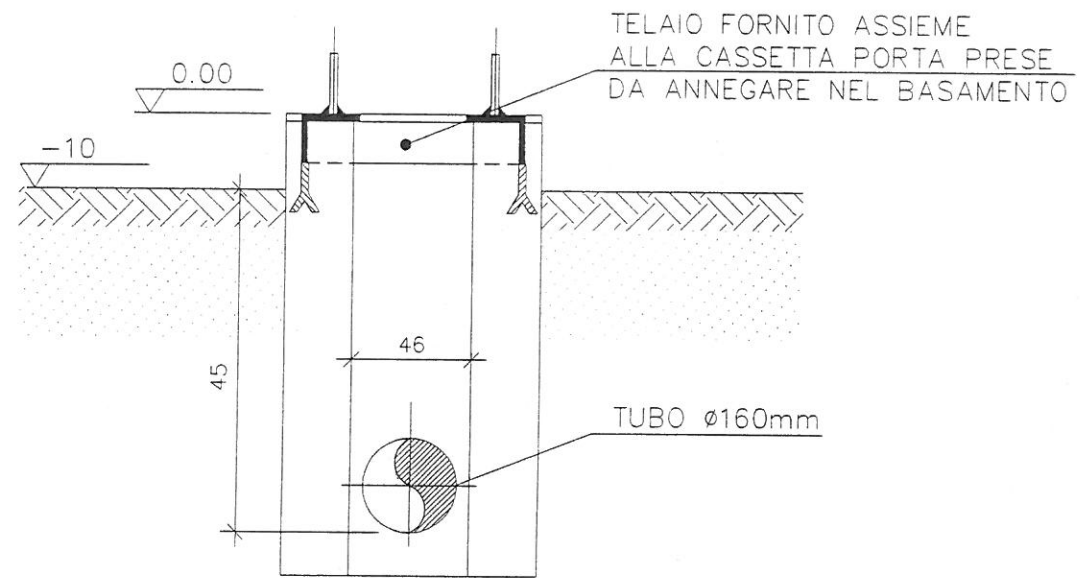
FONDAZIONE E

		COMMESSA A 3 0 1	LOTTO 0 0	FASE D	ENTE C V	TIPO DOC. 3 D	OPERA/DISCIPLINA S E 0 0 0 0	PROGR. K 0 2	REV. E	FOGLIO DI 0 1 0 0 2 7
--	--	---------------------	--------------	-----------	-------------	------------------	---------------------------------	-----------------	-----------	--------------------------

TUTTI I DIRITTI DEL PRESENTE DOCUMENTO SONO RISERVATI; LA RIPRODUZIONE ANCHE PARZIALE E' VIETATA

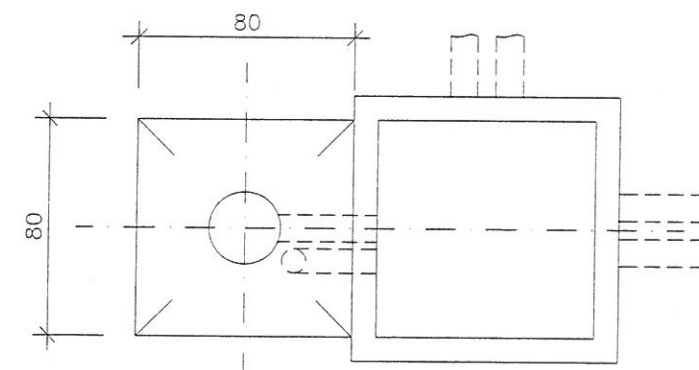
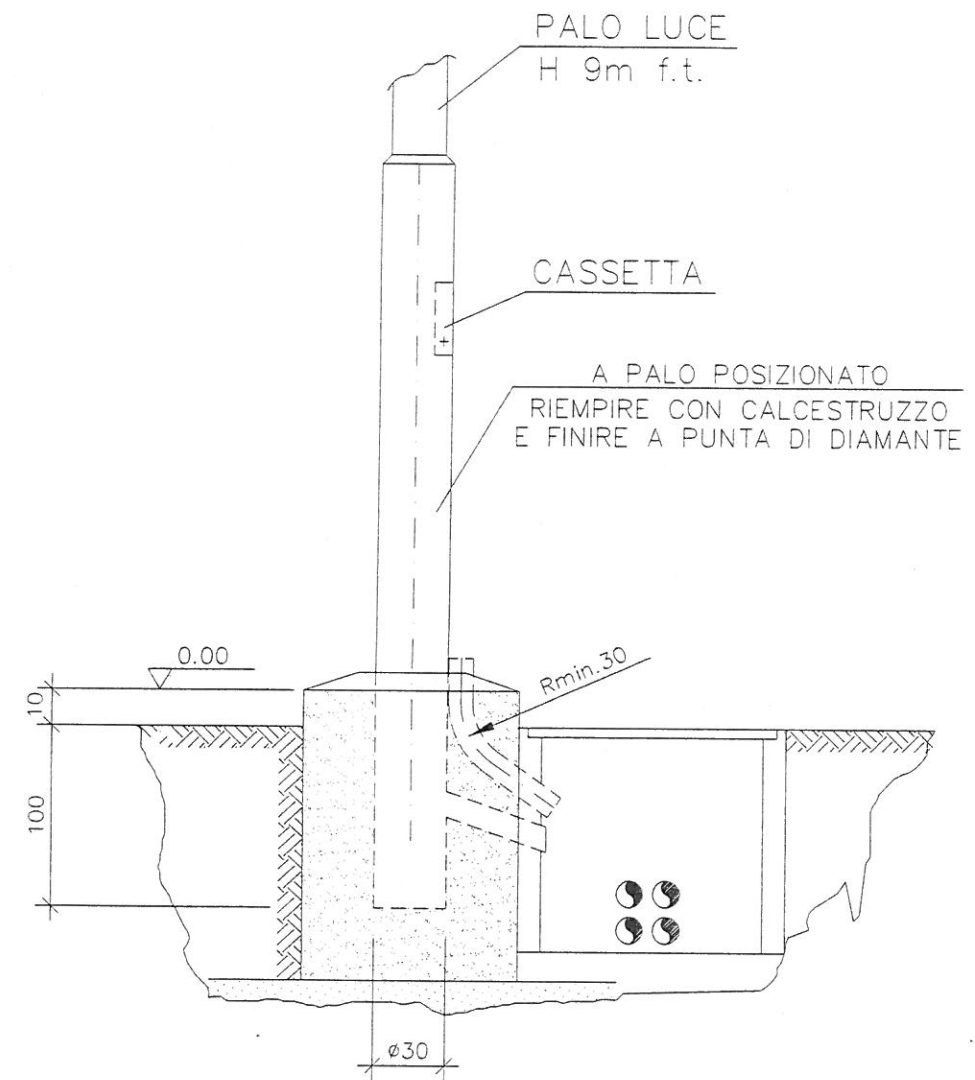
FONDAZIONE COLONNINA PORTA PRESE N

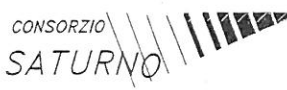
SEZIONE A-A



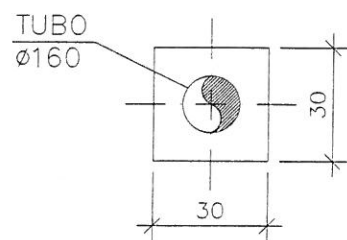
* ORIENTARE IL TUBO IN USCITA SECONDO DISPOSIZIONE PLANIMETRIA CIVILE

FONDAZIONE TIPO O

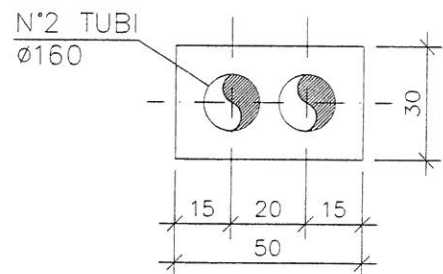


		COMMESSA A 3 0 1	LOTTO 0 0	FASE D	ENTE C V	TIPO DOC. 3 D	OPERA/DISCIPLINA S E 0 0 0 0	PROGR. K 0 2	REV. E	FOGLIO DI 0 1 1 0 2 7
TUTTI I DIRITTI DEL PRESENTE DOCUMENTO SONO RISERVATI; LA RIPRODUZIONE ANCHE PARZIALE E' VIETATA										

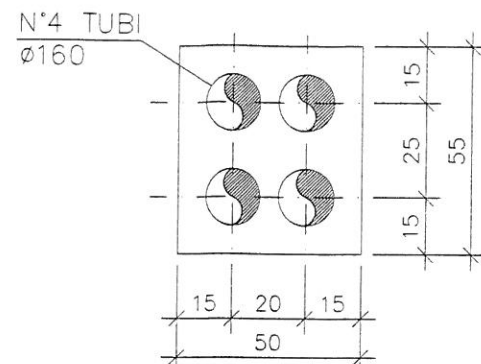
TIPICI PER MASSELI ATTRAVERSAMENTI STRADALI



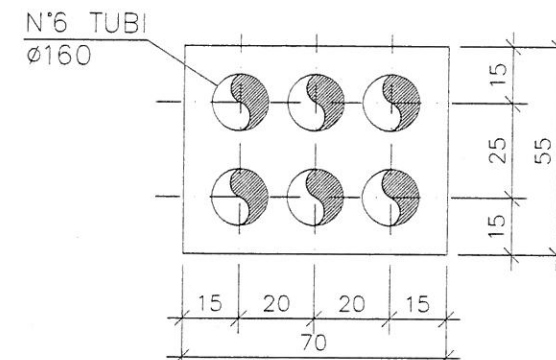
TIPO A



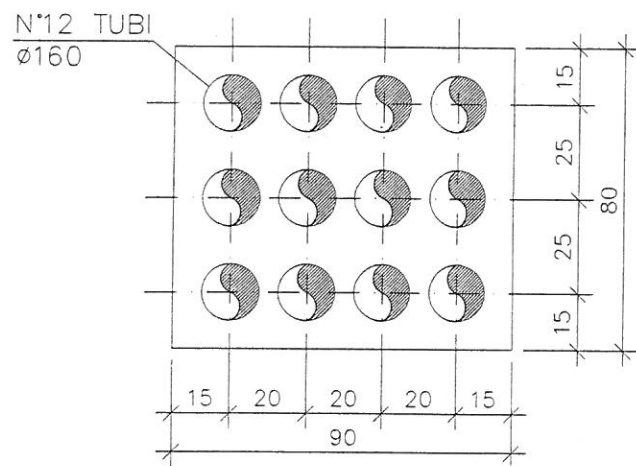
TIPO B



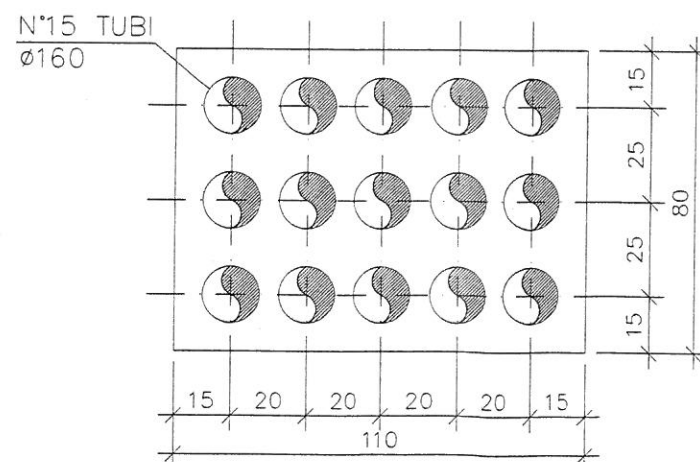
TIPO C



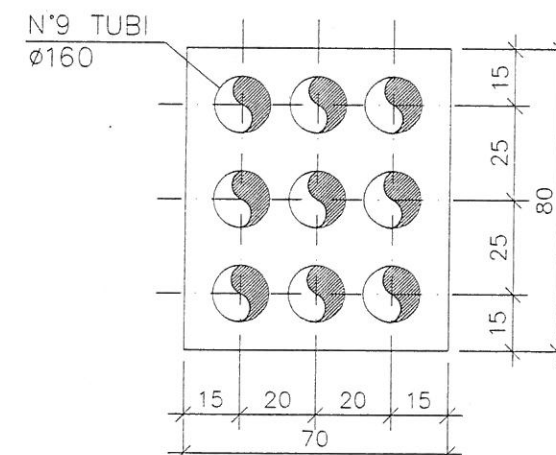
TIPO D



TIPO E



TIPO F

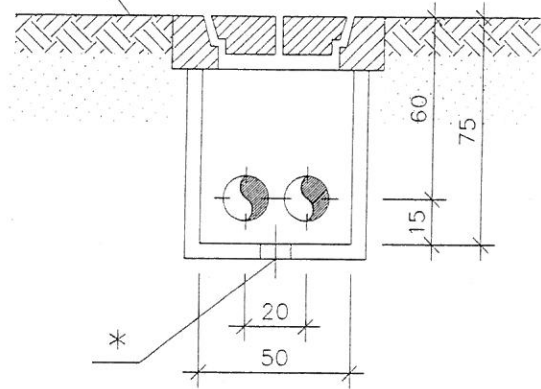


TIPO G

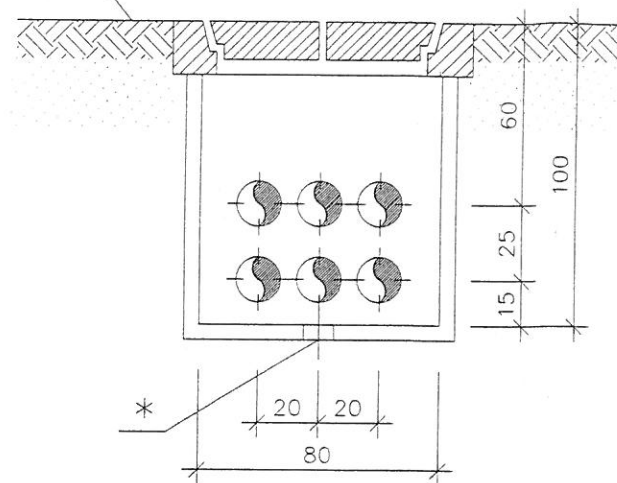
POZZETTI CARRABILI

SEZIONI A-A

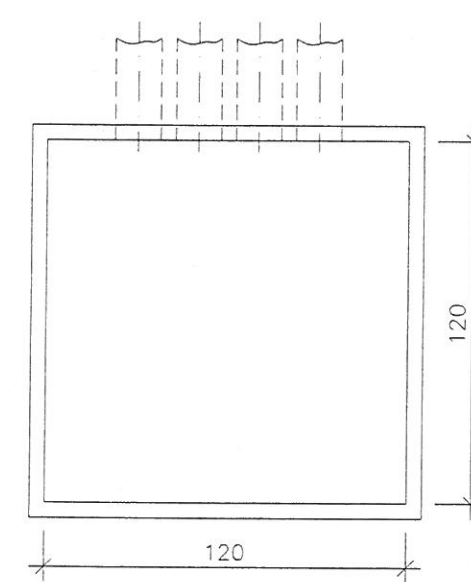
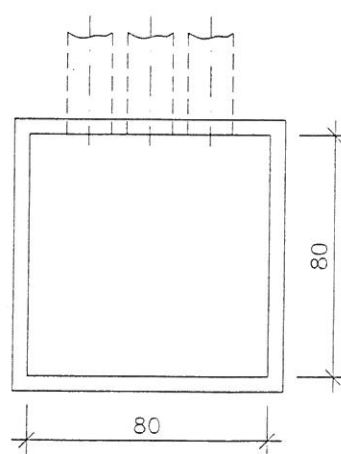
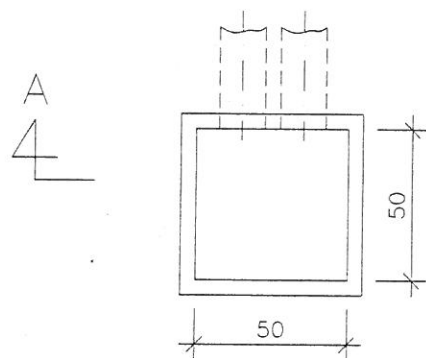
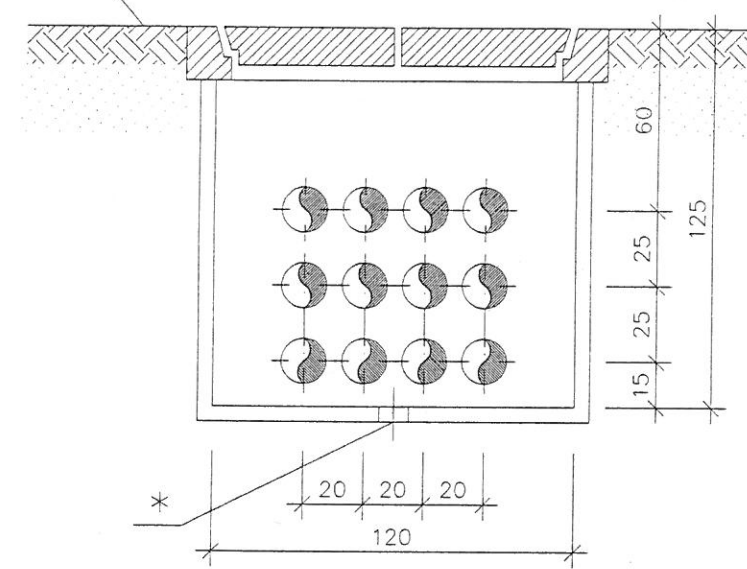
ZONA CARRABILE



ZONA CARRABILE



ZONA CARRABILE



POZZETTO TIPO 1: 50x50cm

POZZETTO TIPO 2: 80x80cm

POZZETTO TIPO 3: 120x120cm

NOTE:

- LE PROFONDITA' DEI POZZETTI VARIANO SECONDO LE TIPOLOGIE DI TUBI O MASSELLI CHE VI SI INNESTANO
- PER OGNI LATO DEI POZZETTI E' INDICATO IL MASSIMO NUMERO DI TUBI Ø160 CHE POSSONO ESSERE COLLEGATI
- I CHIUSINI DEI POZZETTI DEVONO ESSERE AMOVIBILI DAL PERSONALE SENZA RICORRERE ALL'UTILIZZO DI MACCHINARI
- * FORO Ø100 PER DRENAGGIO ACQUA

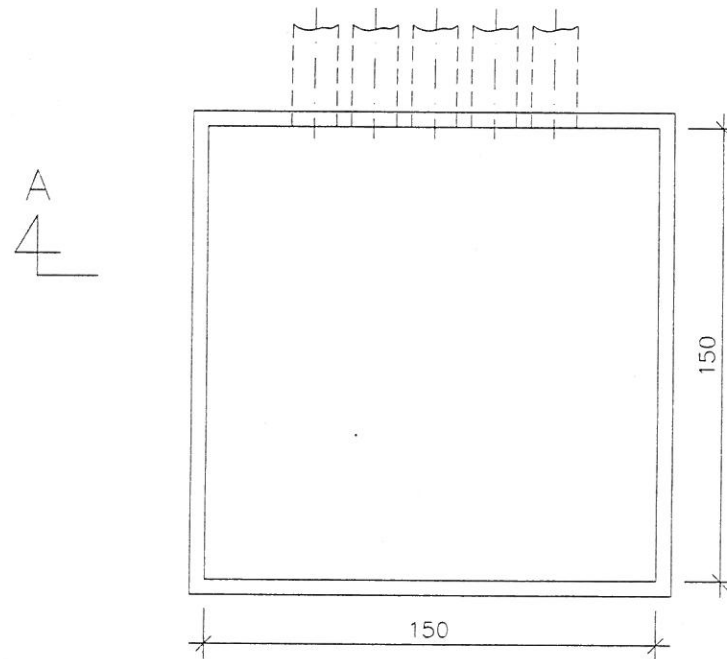
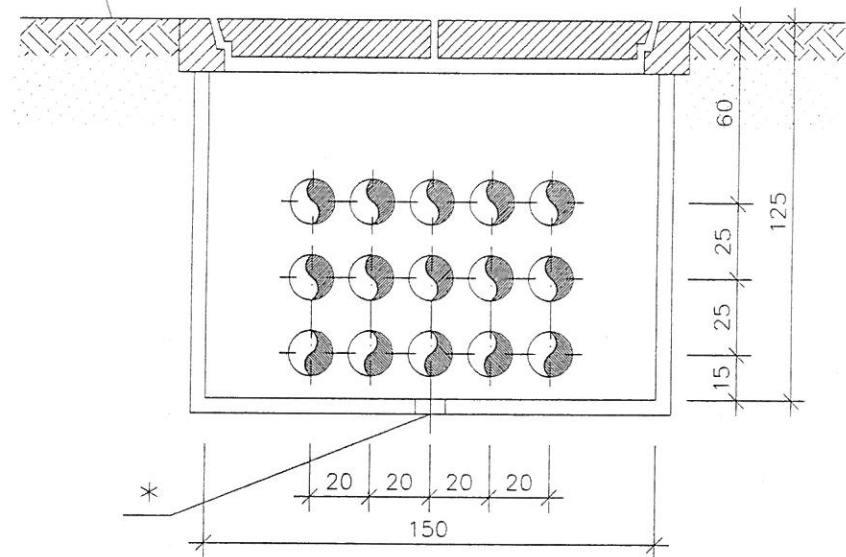


COMMESSA	LOTTO	FASE	ENTE	TIPO DOC.	OPERA/DISCIPLINA	PROGR.	REV.	FOGLIO DI
A 3 0 1	0 0	D	C V	3 D	S E 0 0 0 0	K 0 2	E	0 1 3 0 2 7

TUTTI I DIRITTI DEL PRESENTE DOCUMENTO SONO RISERVATI: LA RIPRODUZIONE ANCHE PARZIALE E' VIETATA

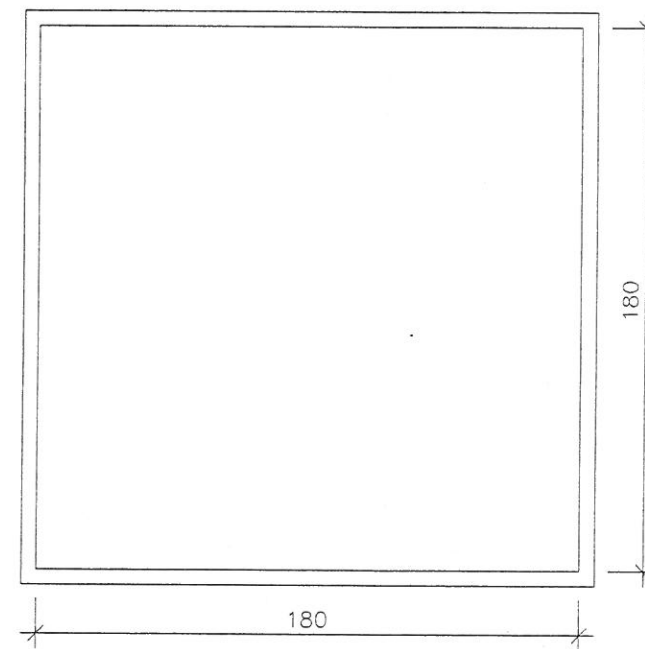
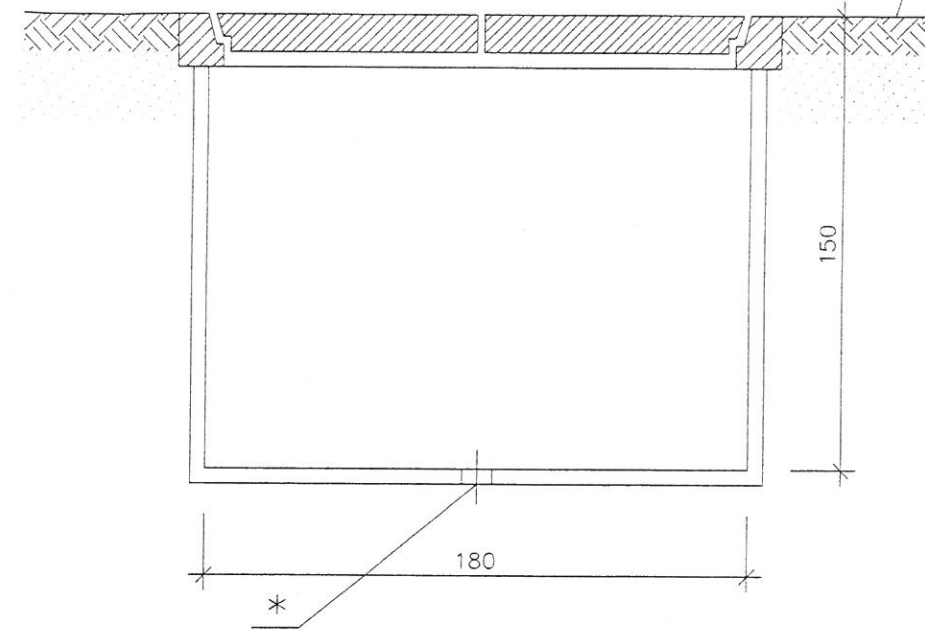
POZZETTI CARRABILI
SEZIONI A-A

ZONA CARRABILE



POZZETTO TIPO 4: 150x150cm

ZONA CARRABILE



POZZETTO TIPO 5: 180x180cm

NOTE:

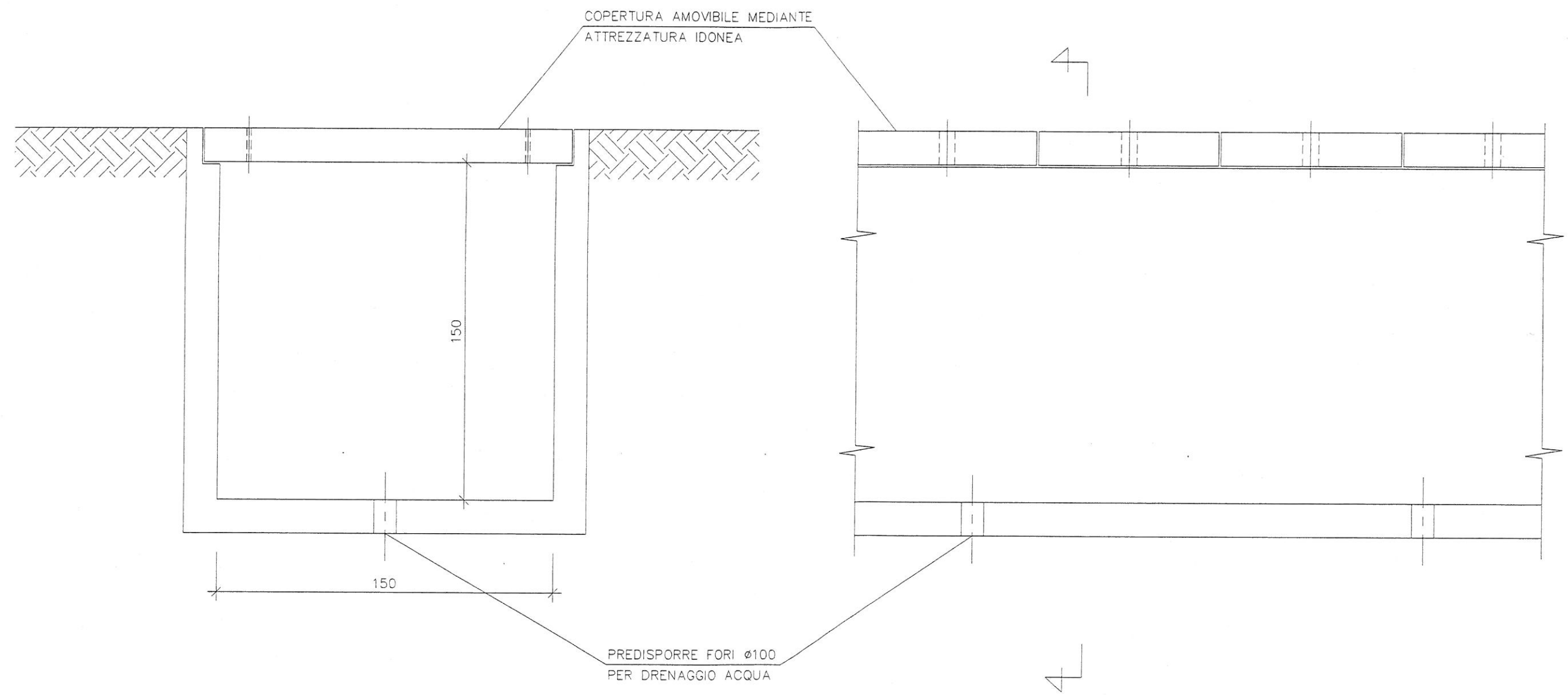
- LE PROFONDITA' DEI POZZETTI VARIANO SECONDO LE TIPOLOGIE DI TUBI O MASSELLI CHE VI SI INNESTANO
- PER OGNI LATO DEI POZZETTI E' INDICATO IL MASSIMO NUMERO DI TUBI Ø160 CHE POSSONO ESSERE COLLEGATI
- I CHIUSINI DEI POZZETTI DEVONO ESSERE AMOVIBILI DAL PERSONALE SENZA RICORRERE ALL'UTILIZZO DI MACCHINARI
- * FORO Ø100 PER DRENAGGIO ACQUA

CONSORZIO
SATURNO

COMMESSA	LOTTO	FASE	ENTE	TIPO DOC.	OPERA/DISCIPLINA	PROGR.	REV.	FOGLIO DI
A 3 0 1	0 0	D	C V	3 D	S E 0 0 0 0	K 0 2	E	0 1 4 0 2 7

TUTTI I DIRITTI DEL PRESENTE DOCUMENTO SONO RISERVATI; LA RIPRODUZIONE ANCHE PARZIALE E' VIETATA

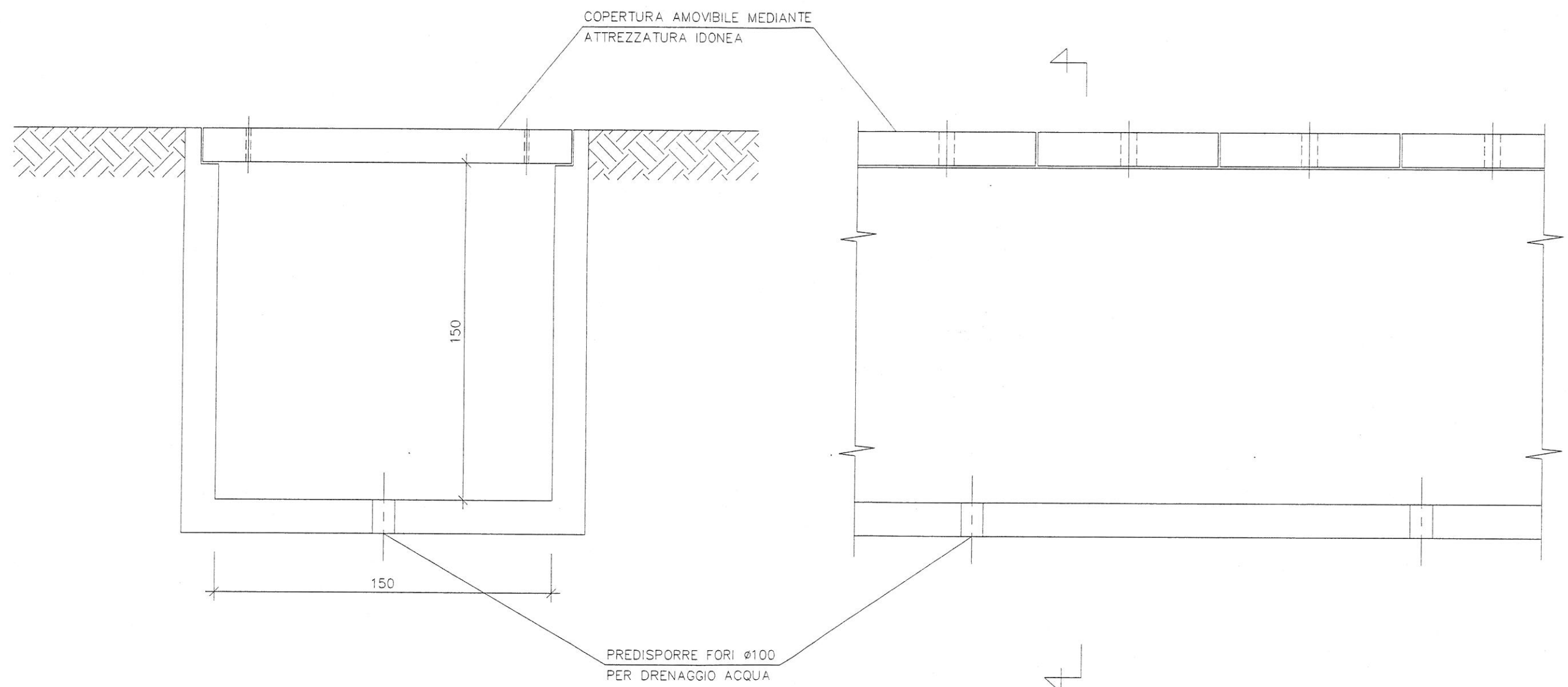
CUNICOLO CARRABILE 1500X1500mm.



	COMMESSA	LOTTO	FASE	ENTE	TIPO DOC.	OPERA/DISCIPLINA	PROGR.	REV.	FOGLIO DI
	A 3 0 1	0 0	D	C V	3 D	S E 0 0 0 0	K 0 2	E	0 1 5 0 2 7

TUTTI I DIRITTI DEL PRESENTE DOCUMENTO SONO RISERVATI; LA RIPRODUZIONE ANCHE PARZIALE E' VIETATA

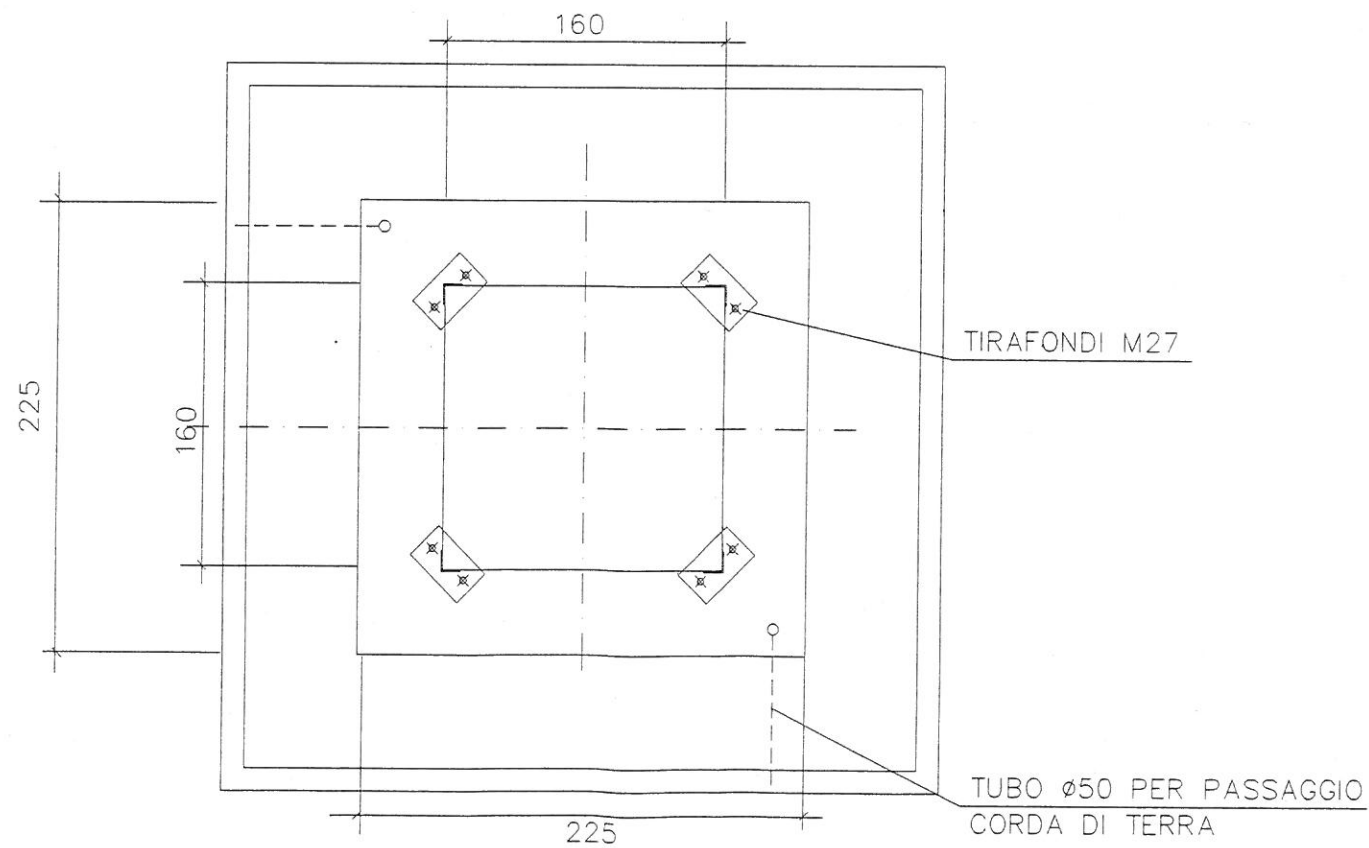
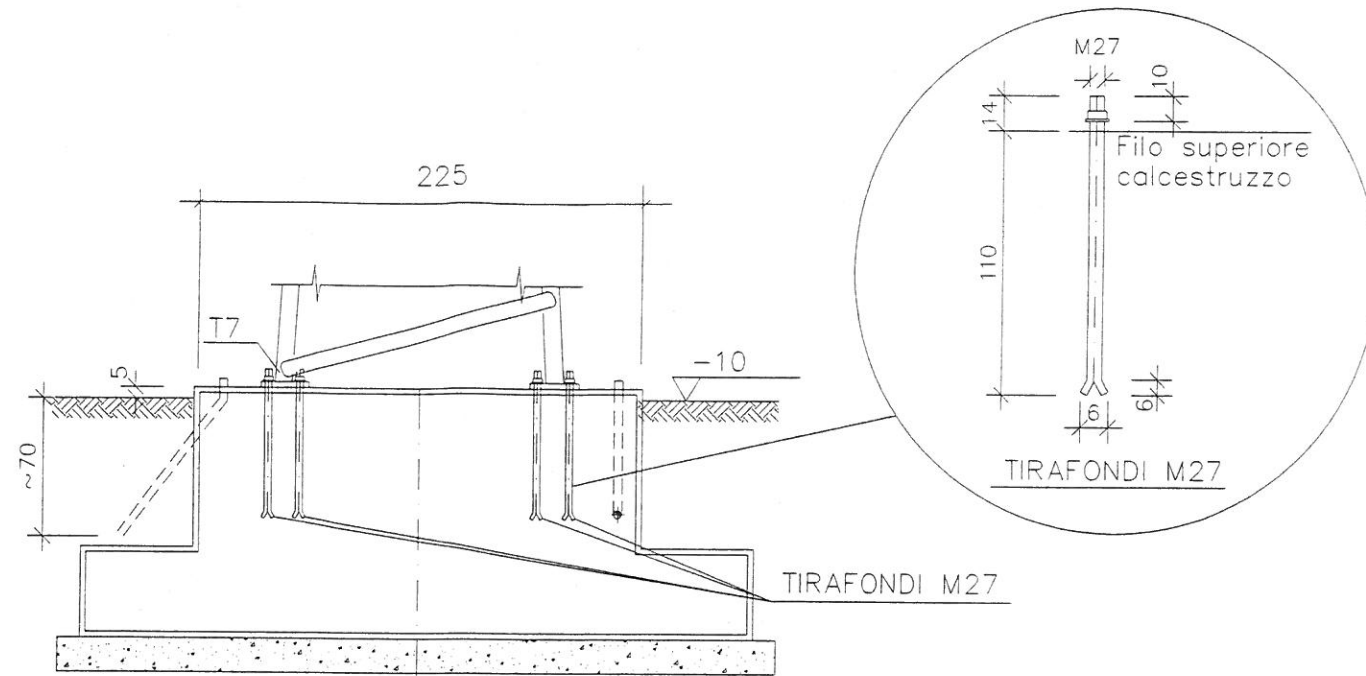
CUNICOLO CARRABILE 1500X1500mm.



	COMMESSA	LOTTO	FASE	ENTE	TIPO DOC.	OPERA/DISCIPLINA	PROGR.	REV.	FOGLIO DI	
	A 3 0 1	0 0	D	C V	3 D	S E 0 0 0 0	K 0 2	E	0 1 5	0 2 7

TUTTI I DIRITTI DEL PRESENTE DOCUMENTO SONO RISERVATI; LA RIPRODUZIONE ANCHE PARZIALE E' VIETATA

FONDAZIONE PORTALE TIPO M

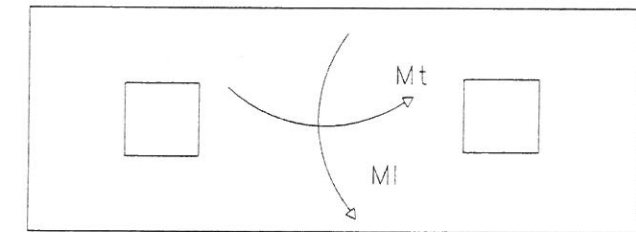
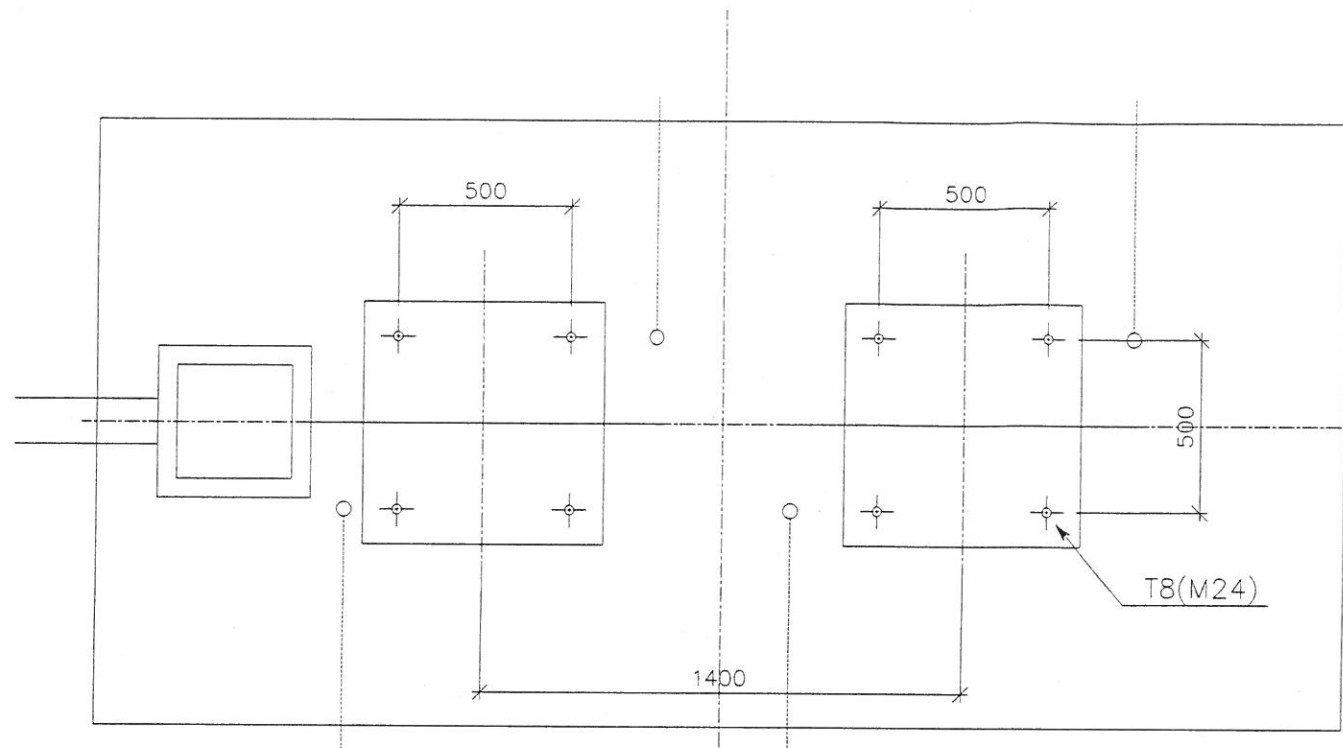


– IL POSIZIONAMENTO DEI TIRAFONDI E DEI FERRI DI ANCORAGGIO DEI PORTALI SONO A CURA DEL COSTRUTTORE DEI PORTALI STESSI E DEI CIVILI
 PER TIRAFONDI VEDI FOGLIO 04

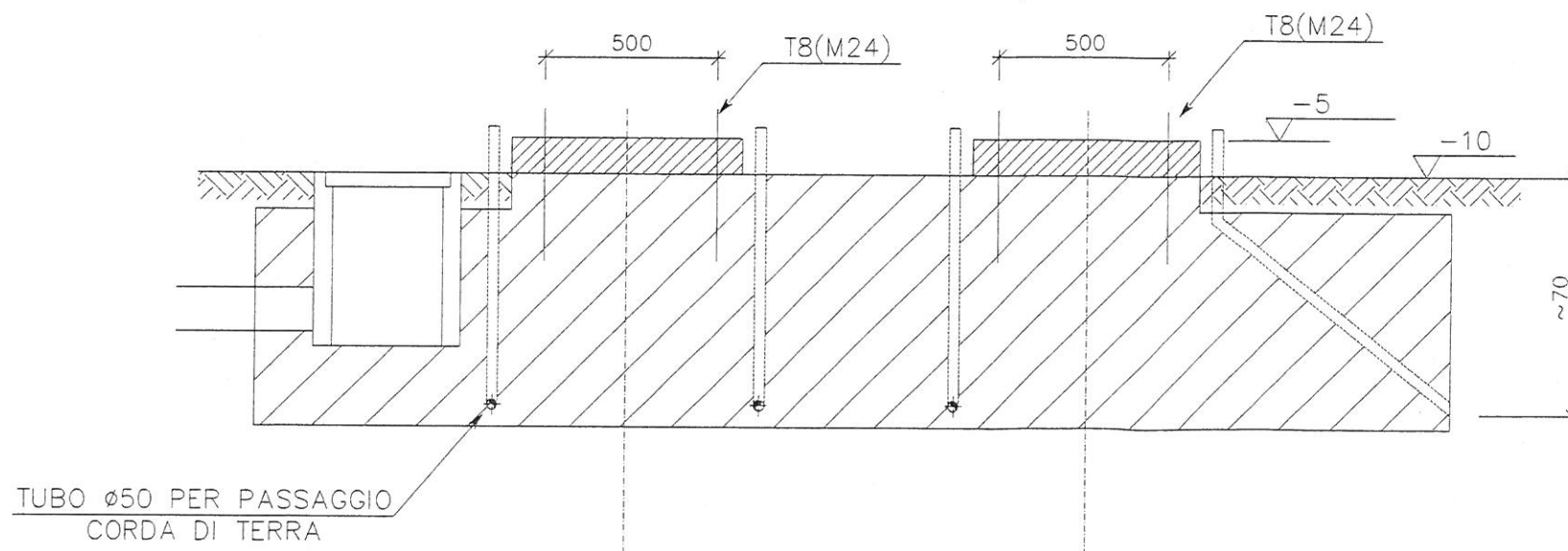
	COMMESSA	LOTTO	FASE	ENTE	TIPO DOC.	OPERA/DISCIPLINA	PROGR.	REV.	FOGLIO DI
	A 3 0 1	0 0	D	C V	3 D	S E 0 0 0 0	K 0 2	E	0 1 6 0 2 7

TUTTI I DIRITTI DEL PRESENTE DOCUMENTO SONO RISERVATI: LA RIPRODUZIONE ANCHE PARZIALE E' VIETATA

FONDAZIONE MODULO PASS TIPO U



CARICHI						
STATICI					DINAMICI	
MT (Nm)	TT (N)	Mi (Nm)	Ti (Nm)	V (N)	VERTICALE (N)	ORIZZONTALE (N)
20000	7000	25000	9500	21600	8000	2000



		COMMESSA	LOTTO	FASE	ENTE	TIPO DOC.	OPERA/DISCIPLINA	PROGR.	REV.	FOGLIO DI
		A 3 0 1	0 0	D	C V	3 D	S E 0 0 0 0	K 0 2	E	0 1 7 0 2 7
<small>TUTTI I DIRITTI DEL PRESENTE DOCUMENTO SONO RISERVATI; LA RIPRODUZIONE ANCHE PARZIALE E' VIETATA</small>										

PANNELLI PREFABBRICATI

MURO ROMPIFIAMMA
FONDAZIONE TIPO P

PILASTRI PREFABBRICATI

20

FILO TERRENO

H=500*

L=500**

70

PER SSE ARQUATA

* H=650

** L=670

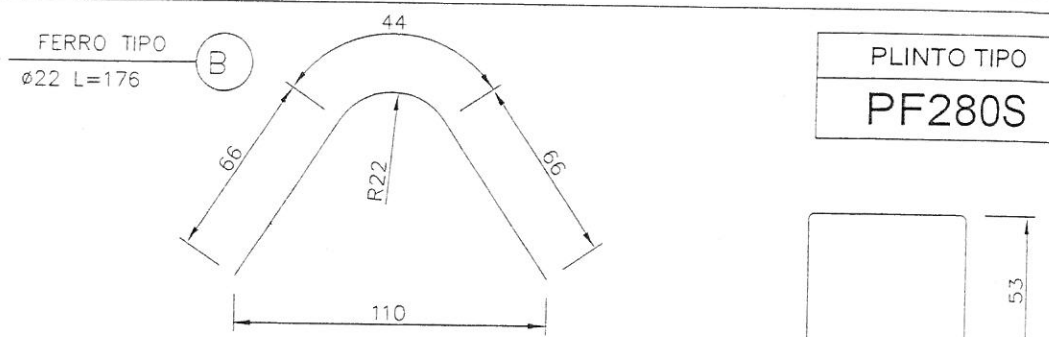
FONDAZIONE MURO

MATERIALE TERMOISOLANTE
ANTINCENDIO

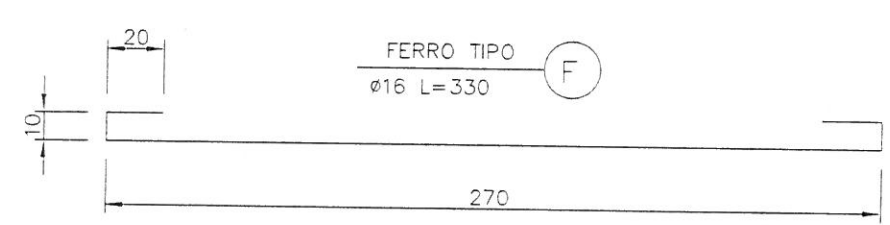
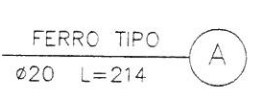
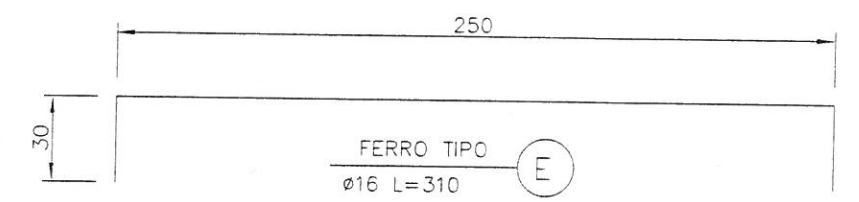
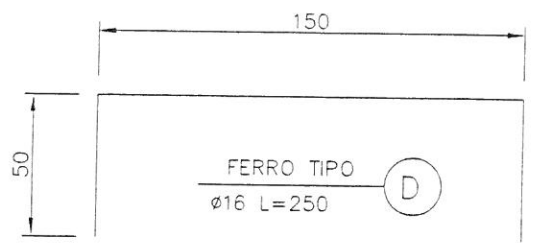
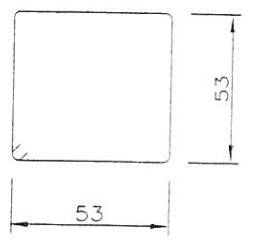
FORI PER MONTAGGIO PILASTRI

	COMMESSA	LOTTO	FASE	ENTE	TIPO DOC.	OPERA/DISCIPLINA	PROGR.	REV.	FOGLIO DI
	A 3 0 1	0 0	D	C V	3 D	S E 0 0 0 0	K 0 2	E	0 1 8 0 2 7

TUTTI I DIRITTI DEL PRESENTE DOCUMENTO SONO RISERVATI; LA RIPRODUZIONE ANCHE PARZIALE E' VIETATA



PLINTO TIPO
PF280S



DISTINTA DEI FERRI

PLINTO TIPO PF280S	NUMERO FERRI	DIAMETRO (mm.)	LUNGHEZZA DI TAGLIO (cm.)	LUNGHEZZA TOTALE (cm.)	MASSA TOTALE (kg.)
FERRO TIPO A	4	ø20	214	856	21.11
FERRO TIPO B	2+2	ø22	176	704	21.00
FERRO TIPO C	9	ø8	244	2196	8.67
FERRO TIPO D	6+6	ø16	250	3000	47.35
FERRO TIPO E	10+10	ø16	310	6200	97.86
FERRO TIPO F	10+10	ø16	330	6600	104.17



DIVISIONE INFRASTRUTTURA
DIR. TECNICA-ENERGIA E TRAZ. ELETTR.
LINEE PRIMARIE

DOCUMENTO N.
ULP/4015

PAG/PAGINE
21/33

UNIFICAZIONE F.S. LINEE ELETTRICHE A.T. 132-150 kV

NOTA:

Il montaggio della base del palo da inglobare nella fondazione, sarà fatto da SATURNO prima della posa dei ferri d'armatura.

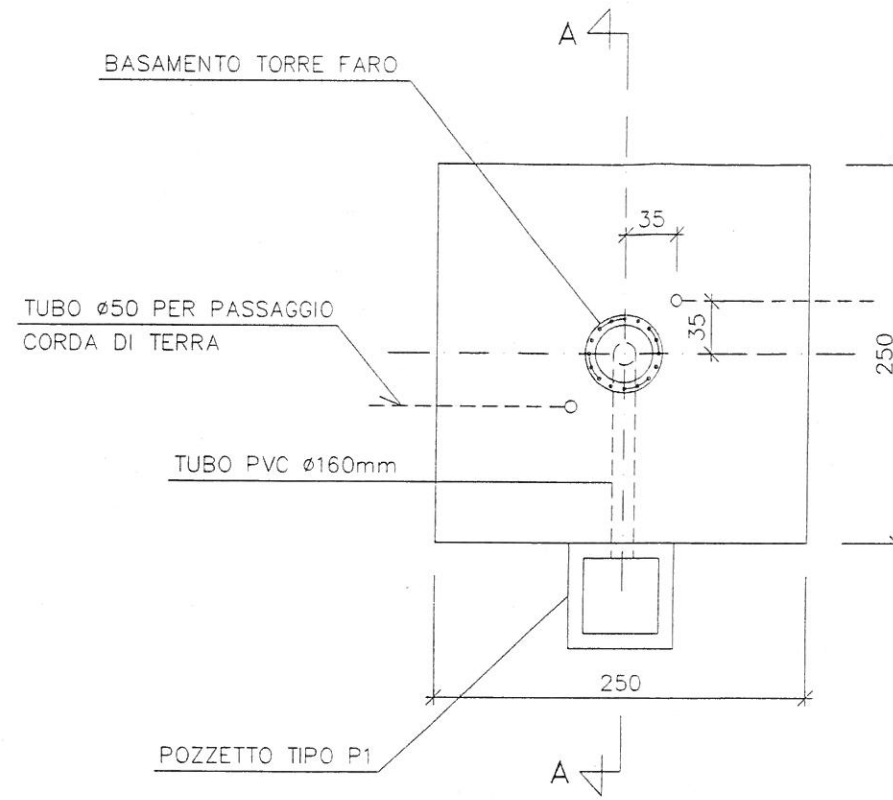
TRATTO DA DIS. RFI:
ULP/4015 Pag. 21



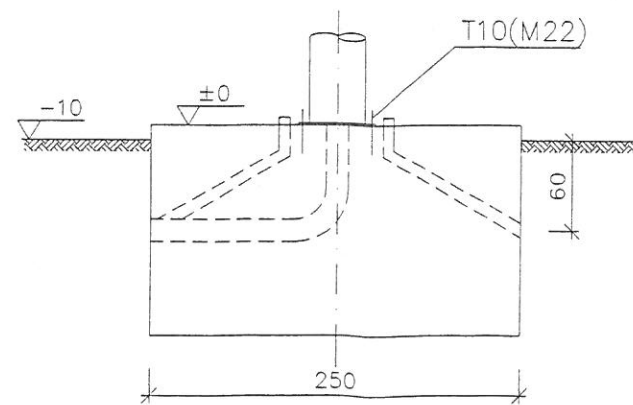
COMMESSA	LOTTO	FASE	ENTE	TIPO DOC.	OPERA/DISCIPLINA	PROGR.	REV.	FOGLIO DI
A301	00	D	CV	3D	SE0000	K02	D	020 026

TUTTI I DIRITTI DEL PRESENTE DOCUMENTO SONO RISERVATI. LA RIPRODUZIONE ANCHE PARZIALE E' VIETATA.


FONDAZIONE PER TORRE FARO TIPO R



SEZIONE A-A



PER TIRAFONDI VEDI FOGLIO 04

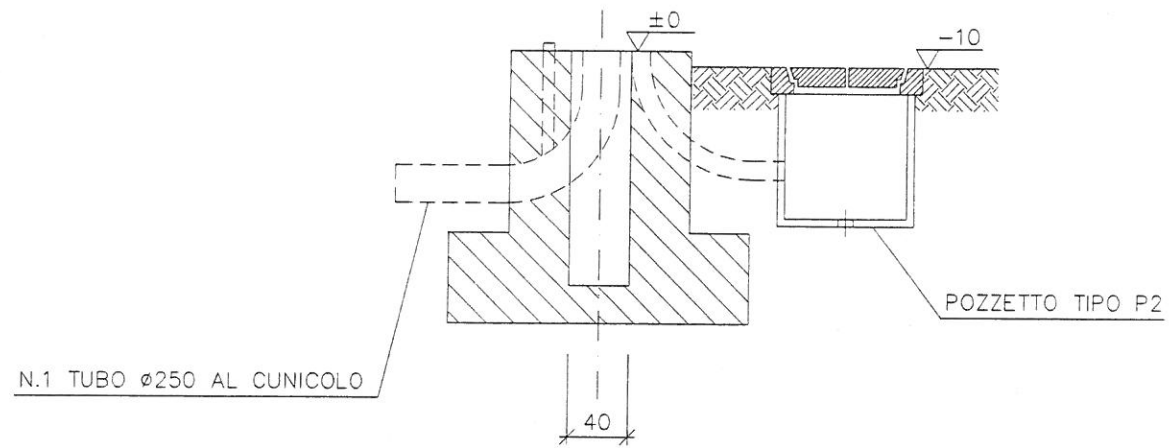
	COMMESSA	LOTTO	FASE	ENTE	TIPO DOC.	OPERA/DISCIPLINA	PROGR.	REV.	FOGLIO DI
	A 3 0 1	0 0	D	CV	3 D	SE 0 0 0 0	K 0 2	E	0 2 1 0 2 7

TUTTI I DIRITTI DEL PRESENTE DOCUMENTO SONO RISERVATI; LA RIPRODUZIONE ANCHE PARZIALE E' VIETATA

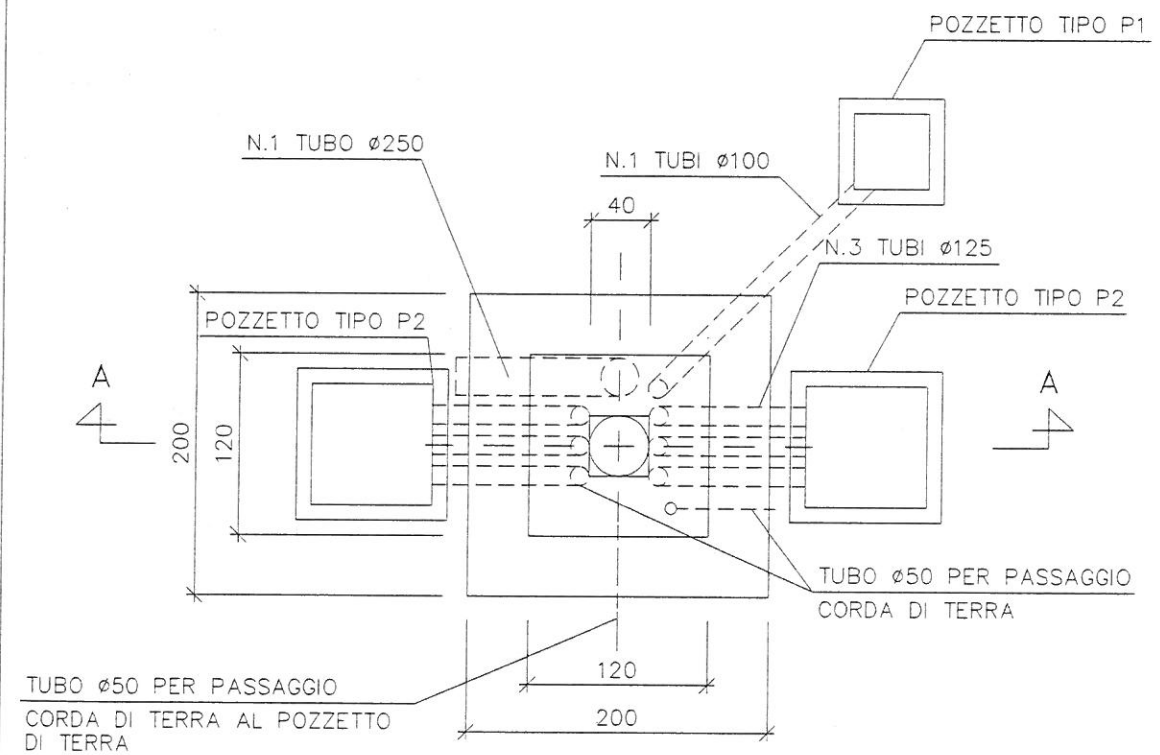
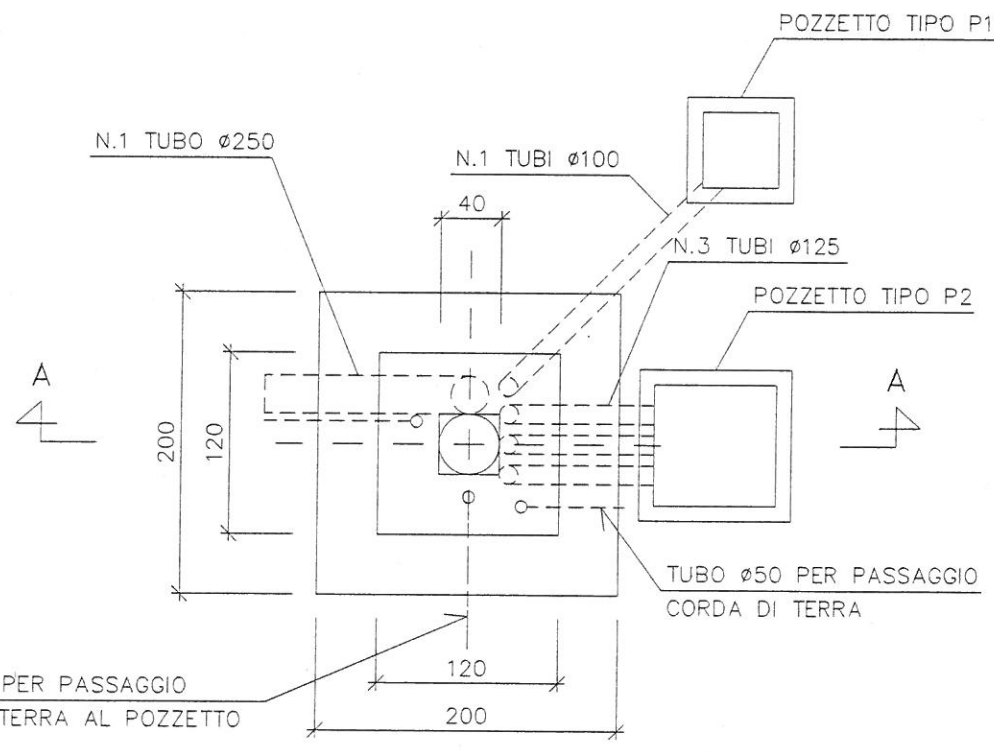
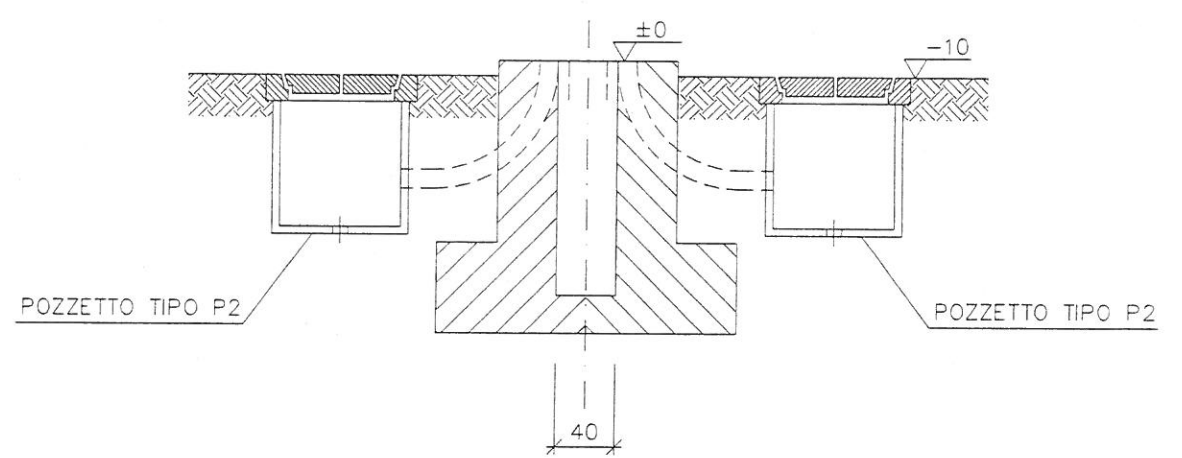
FILE: A301_00_D_CV_3D_SE0000_K02_D_021.DWG

FONDAZIONE PER PALO M TIPO Q

SEZIONE A-A



VALIDO SOLO PER LA SSE DI ARQUATA
SEZIONE A-A



PER TIPO E QUANTITA' TUBI VEDERE DISEGNO OPERE CIVILI



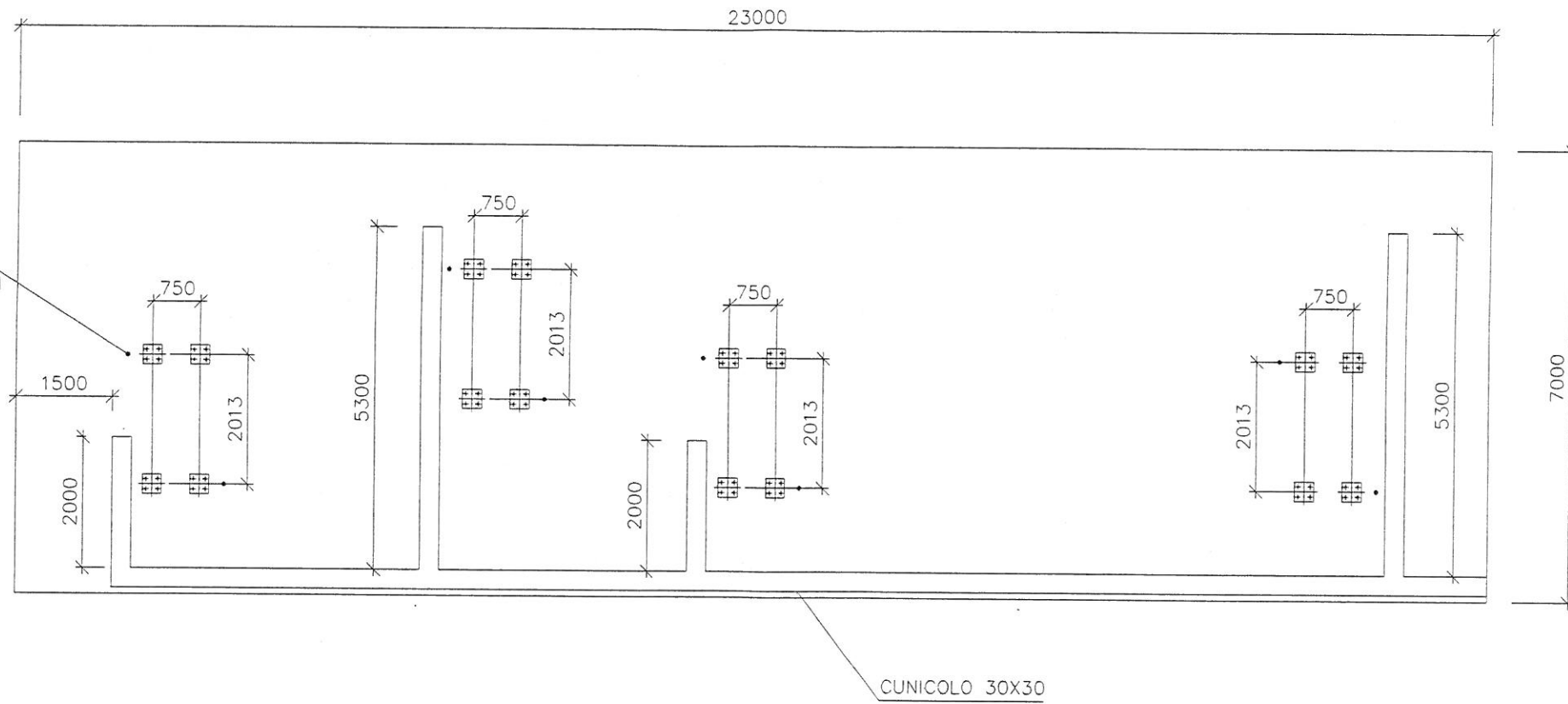
COMMESSA	LOTTO	FASE	ENTE	TIPO DOC.	OPERA/DISCIPLINA	PROGR.	REV.	FOGLIO DI
A 3 0 1	0 0	D	CV	3 D	SE 0 0 0 0	K 0 2	E	0 2 2 0 2 7

TUTTI I DIRITTI DEL PRESENTE DOCUMENTO SONO RISERVATI; LA RIPRODUZIONE ANCHE PARZIALE E' VIETATA

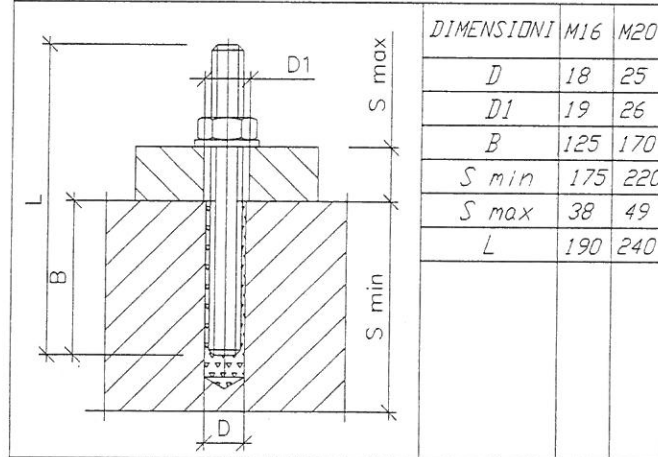
FILE: A301_00_D_CV_3D_SE0000_K02_D_022.DWG

PLATEA DI FONDAZIONE PER GIS SSE CORVI

PER IL DETTAGLIO DEI COLLAGAMENTI
DI TERRA VEDI DIS.: A301_00_D_CV_2D_SE0001_K01



CARATTERISTICHE TASSELLI CHIMICI



- NOTE:
- LA SUPERFICIE DELLA PLATEA DOVRA' ESSERE ASFALTATA
 - ORIENTARE LA FONDAZIONE SECONDO DISPOSIZIONE PLANIMETRIA CIVILE

CONSORZIO
SATURNO

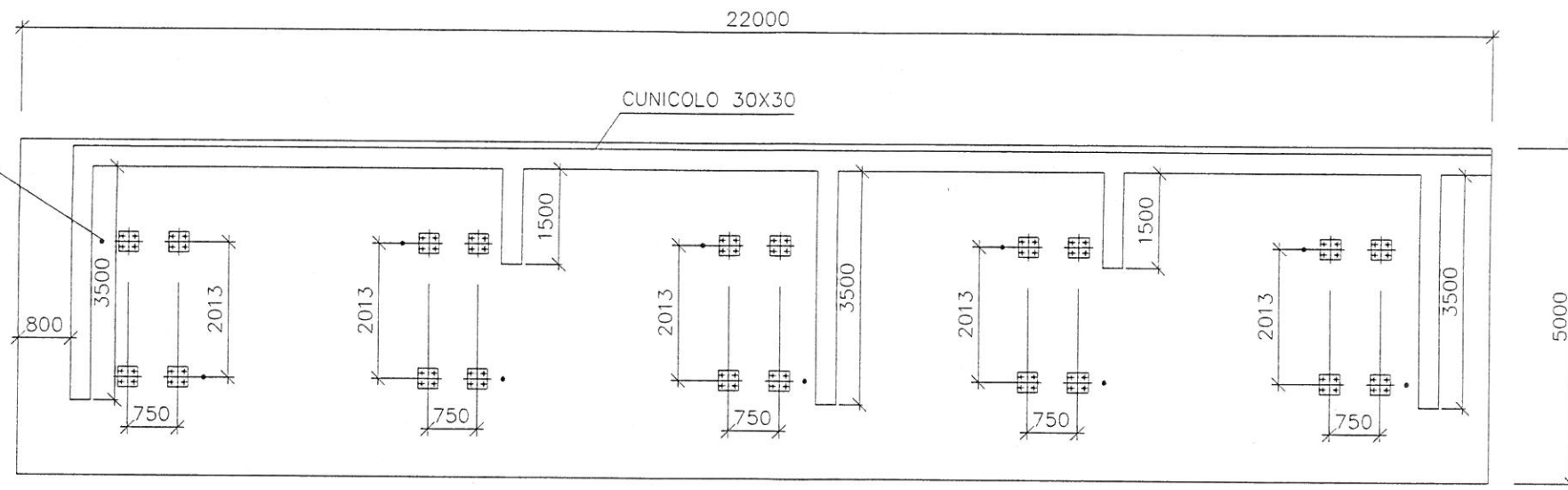
COMMESSA	LOTTO	FASE	ENTE	TIPO DOC.	OPERA/DISCIPLINA	PROGR.	REV.	FOGLIO DI
A 3 0 1	0 0	D	CV	3 D	SE 0 0 0 0	K 0 2	E	0 2 3 0 2 7

TUTTI I DIRITTI DEL PRESENTE DOCUMENTO SONO RISERVATI; LA RIPRODUZIONE ANCHE PARZIALE E' VIETATA

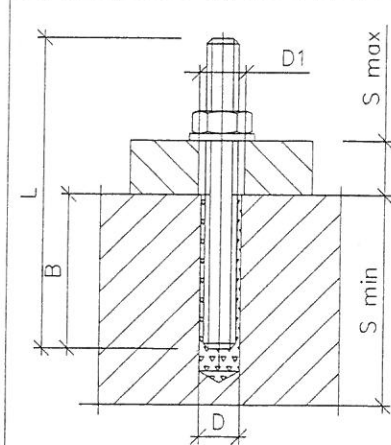
FILE: A301_00_D_CV_3D_SE0000_K02_D_023.DWG

PLATEA DI FONDAZIONE PER GIS SSE CASTAGNOLA

PER IL DETTAGLIO DEI COLLGAMENTI
DI TERRA VEDI DIS.: A301_00_D_CV_2D_SE0001_K01



CARATTERISTICHE TASSELLI CHIMICI



DIMENSIONI	M16	M20
D	18	25
D1	19	26
B	125	170
S min	175	220
S max	38	49
L	190	240

NOTE:

- LA SUPERFICIE DELLA PLATEA DOVRA' ESSERE ASFALTATA
- ORIENTARE LA FONDAZIONE SECONDO DISPOSIZIONE PLANIMETRIA CIVILE

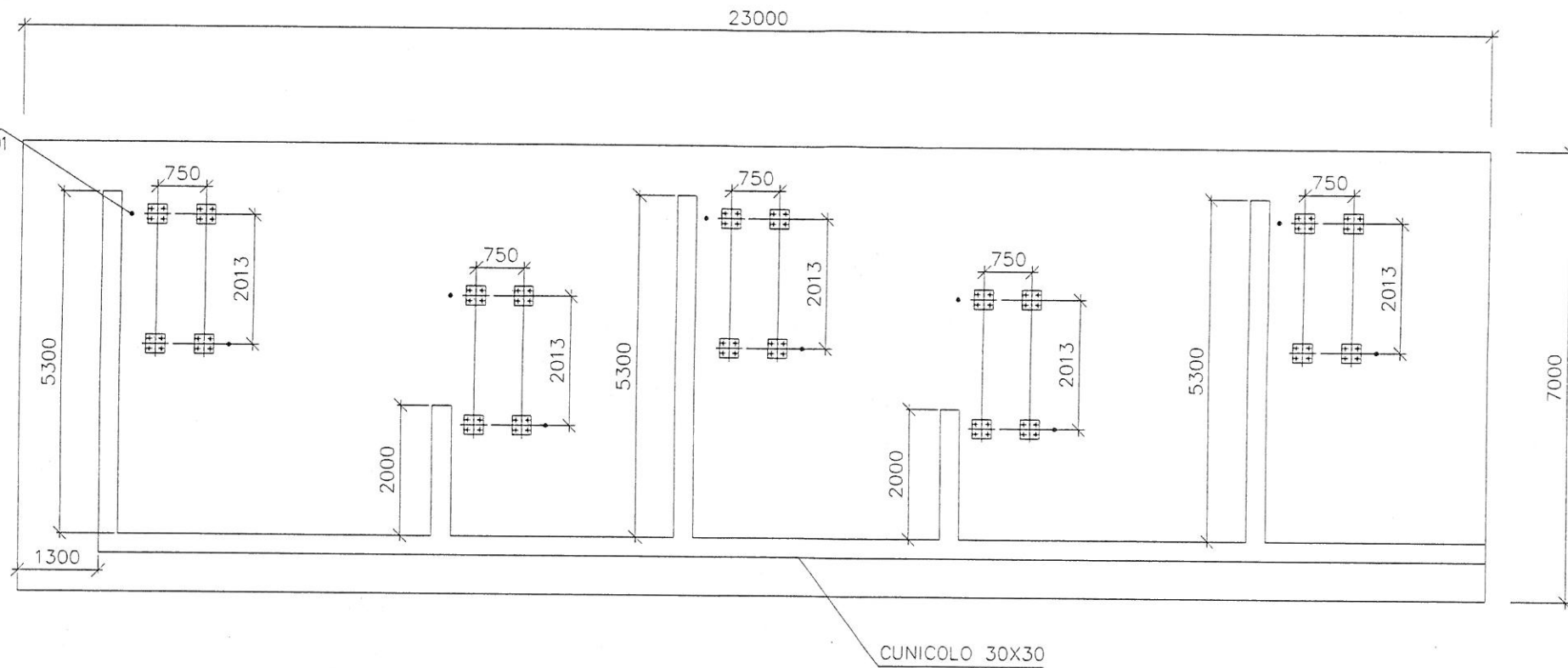
CONSORZIO
SATURNO

COMMESSA	LOTTO	FASE	ENTE	TIPO DOC.	OPERA/DISCIPLINA	PROGR.	REV.	FOGLIO DI
A 3 0 1	0 0	D	C V	3 D	S E 0 0 0 0	K 0 2	E	0 2 4 0 2 7

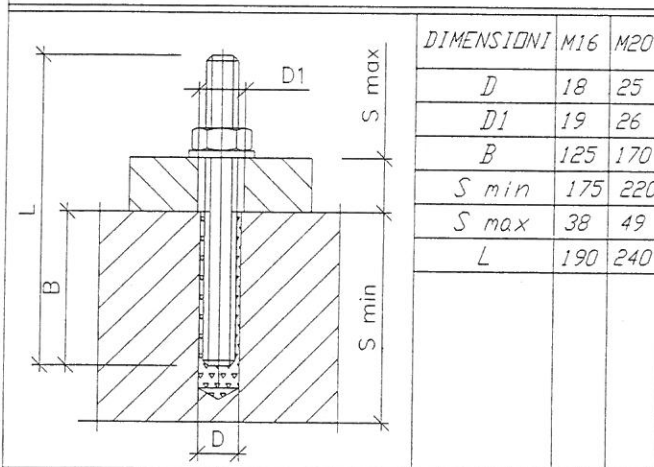
TUTTI I DIRITTI DEL PRESENTE DOCUMENTO SONO RISERVATI; LA RIPRODUZIONE ANCHE PARZIALE E' VIETATA

PLATEA DI FONDAZIONE PER GIS SSE ARQUATA

PER IL DETTAGLIO DEI COLLAGAMENTI
DI TERRA VEDI DIS.: A301_00_D_CV_2D_SE0001_K01



CARATTERISTICHE TASSELLI CHIMICI



DIMENSIONI	M16	M20
D	18	25
D1	19	26
B	125	170
S min	175	220
S max	38	49
L	190	240

NOTE:

- LA SUPERFICIE DELLA PLATEA DOVRA' ESSERE ASFALTATA
- ORIENTARE LA FONDAZIONE SECONDO DISPOSIZIONE PLANIMETRIA CIVILE

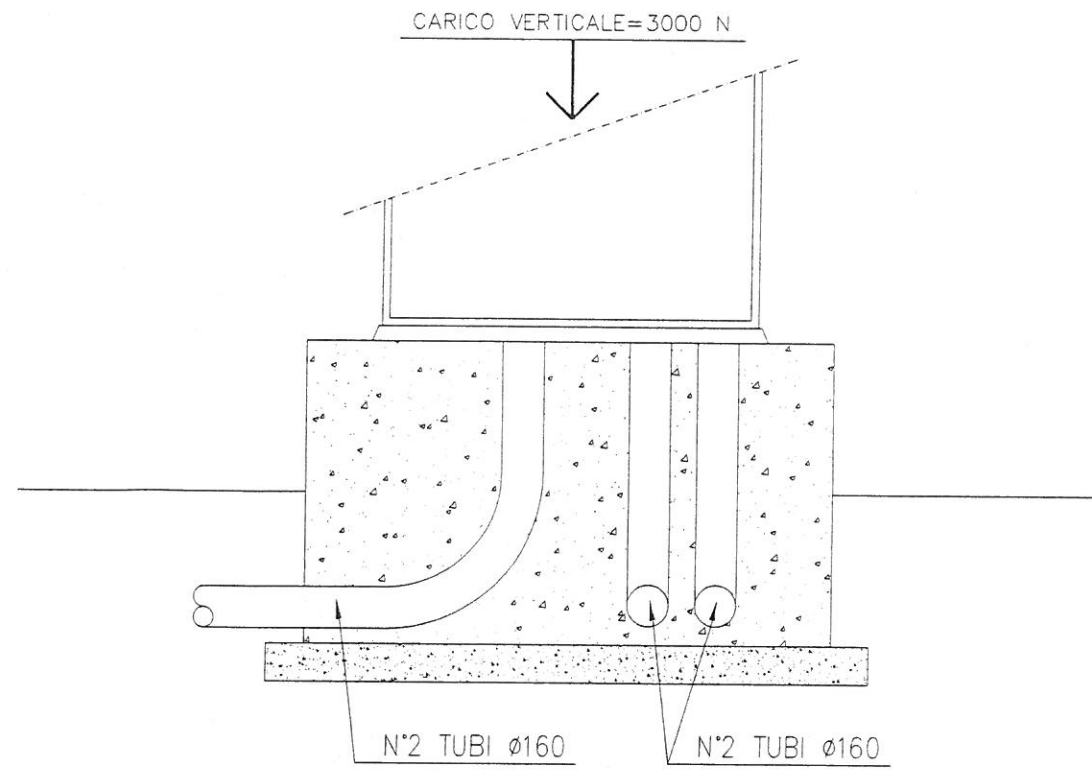
CONSORZIO
SATURNO

COMMESSA	LOTTO	FASE	ENTE	TIPO DOC.	OPERA/DISCIPLINA	PROGR.	REV.	FOGLIO DI
A 3 0 1	0 0	D	C V	3 D	S E 0 0 0 0	K 0 2	E	0 2 5 0 2 7

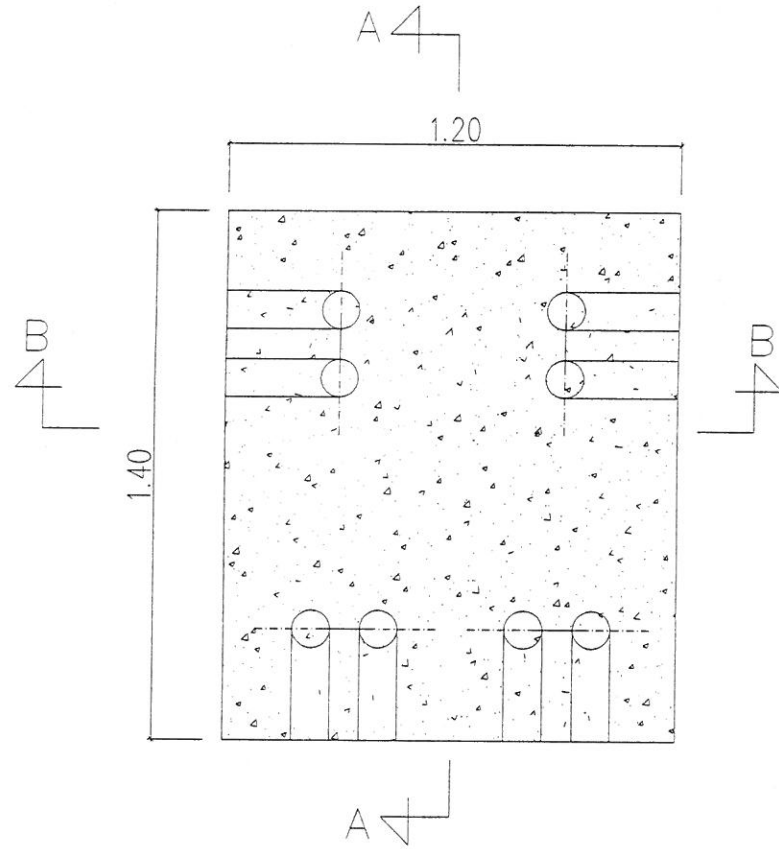
TUTTI I DIRITTI DEL PRESENTE DOCUMENTO SONO RISERVATI; LA RIPRODUZIONE ANCHE PARZIALE E' VIETATA

TRASFORMATORE DI ISOLAMENTO

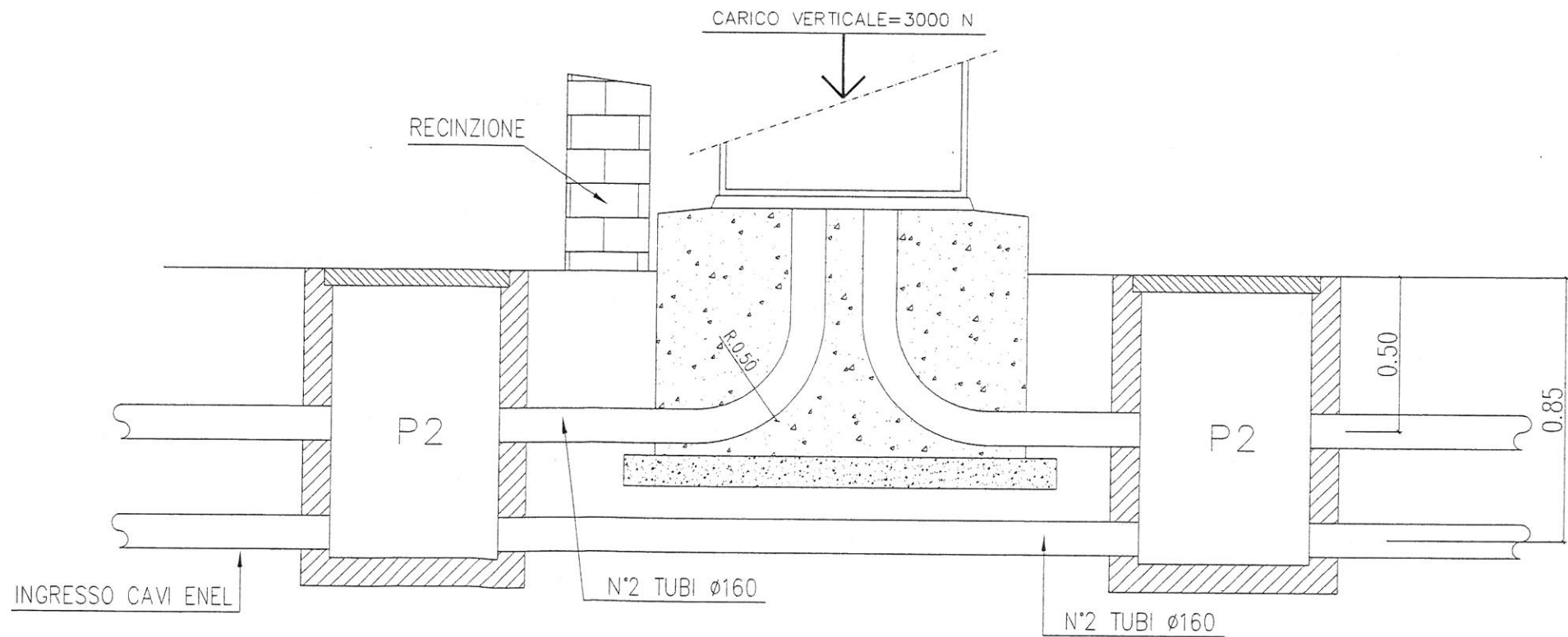
SEZ A-A (FRONTE)



PIANTA FONDAZIONE

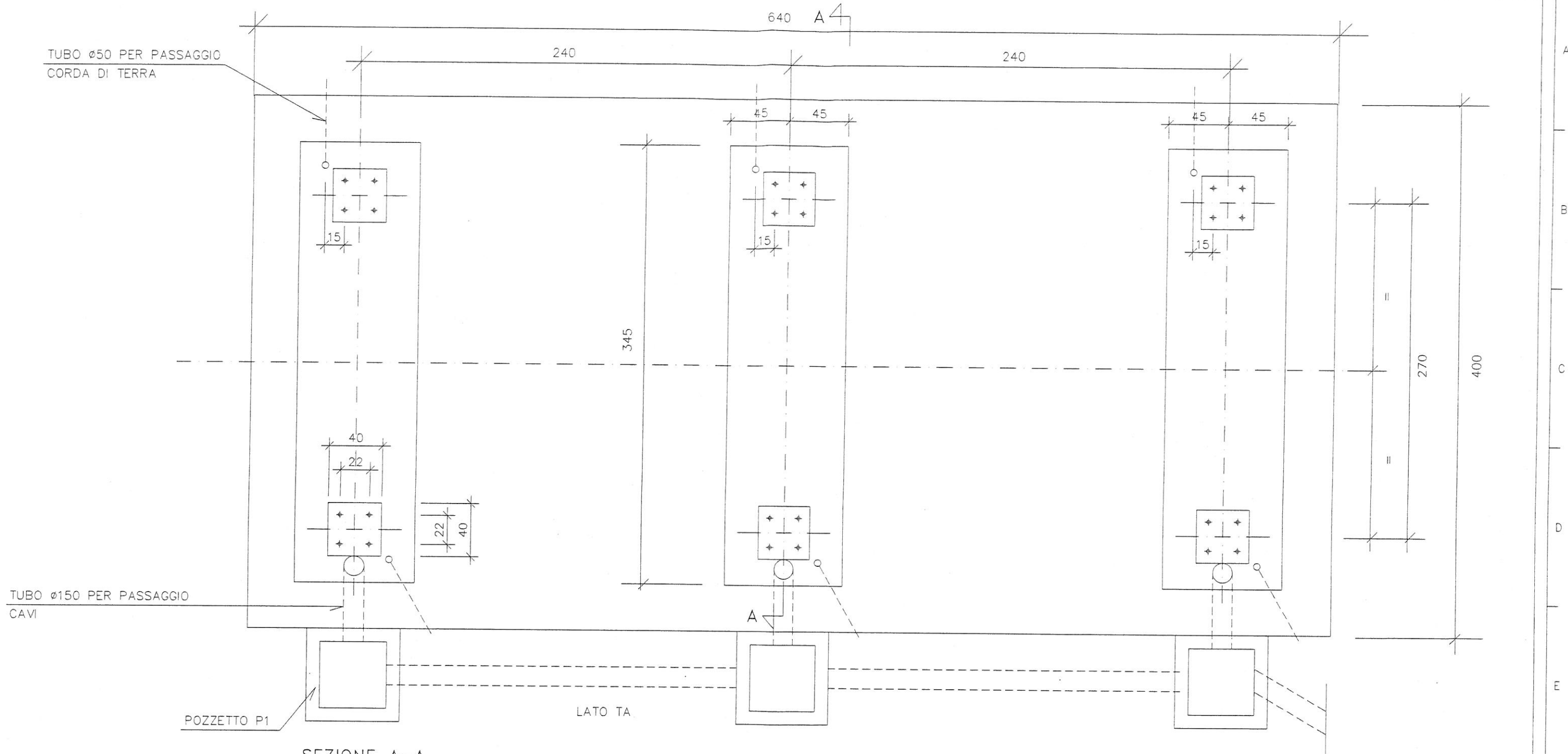


SEZ B-B (FIANCO)

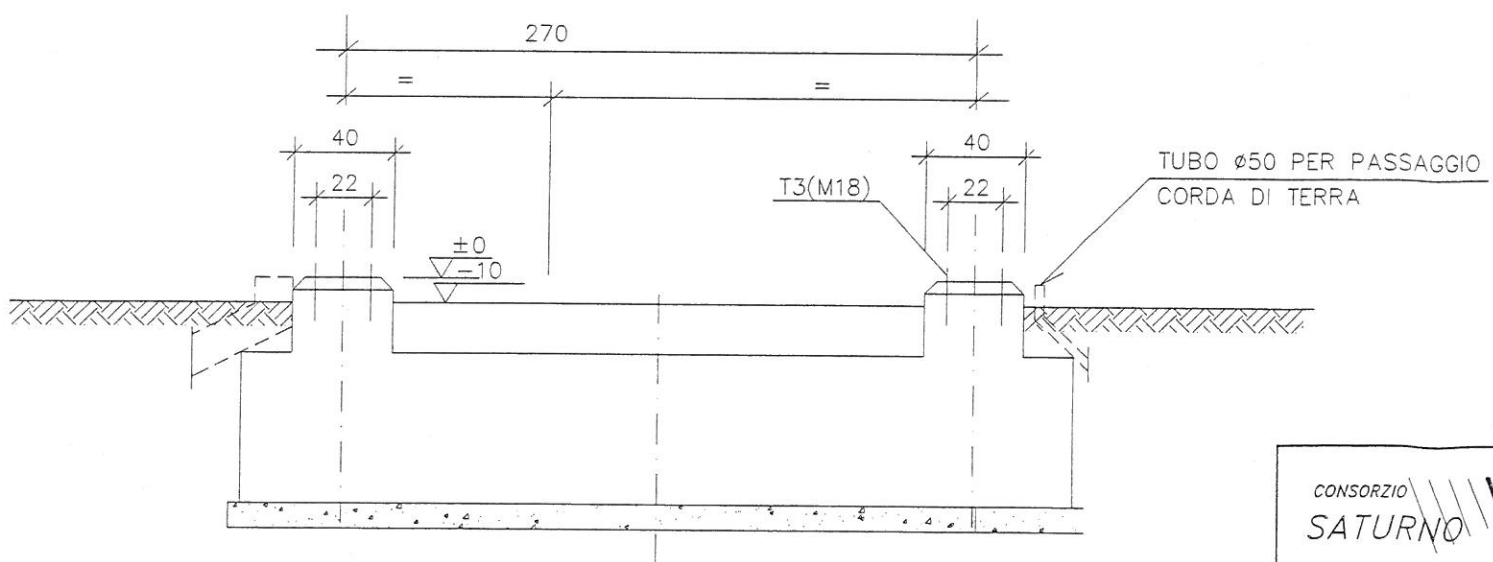


	COMMESSA	LOTTO	FASE	ENTE	TIPO DOC.	OPERA/DISCIPLINA	PROGR.	REV.	FOGLIO DI	
	A 3 0 1	0 0	D	C V	3 D	S E 0 0 0 0	K 0 2	E	0 2 6	0 2 7

TUTTI I DIRITTI DEL PRESENTE DOCUMENTO SONO RISERVATI; LA RIPRODUZIONE ANCHE PARZIALE E' VIETATA



SEZIONE A-A



FONDAZIONE COMPASS TIPO I

- ORIENTARE LA FONDAZIONE SECONDO DISPOSIZIONE PLANIMETRIA CIVILE
 PER TIRAFONDI VEDI FOGLIO 04

		COMMESSA A 3 0 1	LOTTO 0 0	FASE D	ENTE C V	TIPO DOC. 3 D	OPERA/DISCIPLINA S E 0 0 0 0	PROGR. K 0 2	REV. E	FOGLIO DI 0 2 7 0 2 7
--	--	---------------------	--------------	-----------	-------------	------------------	---------------------------------	-----------------	-----------	--------------------------

TUTTI I DIRITTI DEL PRESENTE DOCUMENTO SONO RISERVATI; LA RIPRODUZIONE ANCHE PARZIALE E' VIETATA