

COMMITTENTE:



ALTA SORVEGLIANZA:



GENERAL CONTRACTOR:



INFRASTRUTTURE FERROVIARIE STRATEGICHE DEFINITE DALLA LEGGE OBIETTIVO N. 443/01

LINEA A.V. /A.C. TERZO VALICO DEI GIOVI
PROGETTO DEFINITIVO

SOSTEGNI TUBOLARI
APPARECCHIATURE

| | | | |
|--|--|-----------------|---------|
| GENERAL CONTRACTOR | | ITALFERR S.p.A. | SCALA : |
| IL PROGETTISTA INTEGRATORE SPECIALISTICHE ORDINE INGEGNERI DI MILANO n. 1548 Ettore Paganà | Ing. G. Guagnozzi consorzio Cociv Progett. Mandetti | | / |
| Data: | Data: | | |

| | | | | | | | | |
|----------|-------|------|------|-----------|------------------|--------|------|------------|
| COMMESSA | LOTTO | FASE | ENTE | TIPO DOC. | OPERA/DISCIPLINA | PROGR. | REV. | FOGLIO |
| A301 | 00 | D | CV | 1D | SE0000 | K01 | C | 001 di 008 |

| | |
|-------------------|--|
| CONSORZIO SATURNO | VISTO CONSORZIO SATURNO |
| | Firma: <i>[Firma]</i> Data: 02/06/2012 |

Progettazione :

| Rev. | Descrizione | Redatto | Data | Verificato | Data | Approvato | Data | IL PROGETTISTA |
|------|---|---------|----------|------------|----------|-----------|----------|----------------|
| A | PRIMA EMISSIONE | PATIS | 30/04/04 | MANTA | 30/04/04 | TANZI | 30/04/04 | |
| B | REVISIONATO CARTIGLIO | PATIS | 24/09/04 | CACACE | 24/09/04 | SALOMONI | 24/09/04 | |
| C | REVISIONE A SEGUITO ISTRUTTORIA AND.TV.0025915.12.U DEL 18-05-'12 | GEFFRI | 27/06/12 | ALBERTINI | 27/06/12 | MANTA | 27/06/12 | |

| | |
|-----------|---------------------------------------|
| n. Elab.: | File: A301_00_D_CV_1D_SE0000_K01_CANO |
| | Cod. origine: |

CUP: F81H92000000008

DISEGNI DI RIFERIMENTO :

BLOCCHI DI FONDAZIONE REPARTO ALL'APERTO - N'A301_00_D_CV_3D_SE0000_K02

| PAG. | REVISIONE | | | | | | | | PAG. | REVISIONE | | | | | | | |
|------|-----------|---|---|---|---|---|---|---|------|-----------|---|---|---|---|---|---|---|
| | A | B | C | D | E | F | G | H | | A | B | C | D | E | F | G | H |
| 1 | X | X | | | | | | | | | | | | | | | |
| 2 | X | X | | | | | | | | | | | | | | | |
| 3 | X | X | X | | | | | | | | | | | | | | |
| 4 | X | X | X | | | | | | | | | | | | | | |
| 5 | X | X | X | | | | | | | | | | | | | | |
| 6 | X | X | X | | | | | | | | | | | | | | |
| 7 | X | X | X | | | | | | | | | | | | | | |
| 8 | X | X | | | | | | | | | | | | | | | |
| | | | | | | | | | | | | | | | | | |
| | | | | | | | | | | | | | | | | | |
| | | | | | | | | | | | | | | | | | |
| | | | | | | | | | | | | | | | | | |
| | | | | | | | | | | | | | | | | | |
| | | | | | | | | | | | | | | | | | |
| | | | | | | | | | | | | | | | | | |
| | | | | | | | | | | | | | | | | | |
| | | | | | | | | | | | | | | | | | |
| | | | | | | | | | | | | | | | | | |
| | | | | | | | | | | | | | | | | | |
| | | | | | | | | | | | | | | | | | |
| | | | | | | | | | | | | | | | | | |
| | | | | | | | | | | | | | | | | | |
| | | | | | | | | | | | | | | | | | |
| | | | | | | | | | | | | | | | | | |
| | | | | | | | | | | | | | | | | | |
| | | | | | | | | | | | | | | | | | |
| | | | | | | | | | | | | | | | | | |
| | | | | | | | | | | | | | | | | | |
| | | | | | | | | | | | | | | | | | |
| | | | | | | | | | | | | | | | | | |
| | | | | | | | | | | | | | | | | | |
| | | | | | | | | | | | | | | | | | |
| | | | | | | | | | | | | | | | | | |
| | | | | | | | | | | | | | | | | | |
| | | | | | | | | | | | | | | | | | |
| | | | | | | | | | | | | | | | | | |
| | | | | | | | | | | | | | | | | | |
| | | | | | | | | | | | | | | | | | |
| | | | | | | | | | | | | | | | | | |
| | | | | | | | | | | | | | | | | | |
| | | | | | | | | | | | | | | | | | |
| | | | | | | | | | | | | | | | | | |
| | | | | | | | | | | | | | | | | | |
| | | | | | | | | | | | | | | | | | |
| | | | | | | | | | | | | | | | | | |
| | | | | | | | | | | | | | | | | | |
| | | | | | | | | | | | | | | | | | |

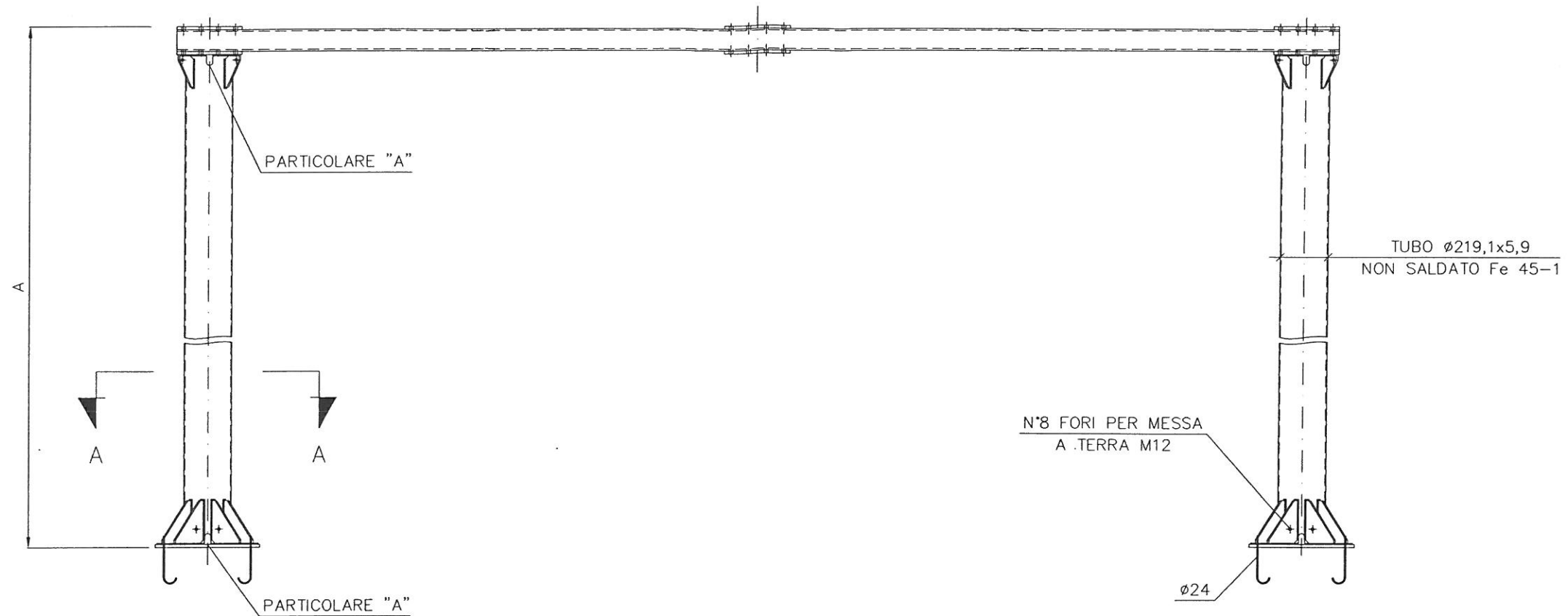
A
B
C
D
E
F
G

NOTE :
TUTTE LE CARPENTERIE METALLICHE , ZANCHE , DEVONO ESSERE ZINCATE A CALDO SECONDO
NORME CEI FASCICOLO 239 ED. VII 1968

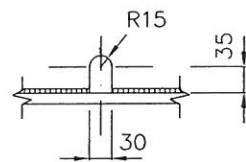
| | | | | | | | | | |
|--|----------|-------|------|------|-----------|------------------|--------|------|-------------|
| | COMMESSA | LOTTO | FASE | ENTE | TIPO DOC. | OPERA/DISCIPLINA | PROGR. | REV. | FOGLIO DI |
| | A 3 0 1 | 0 0 | D | C V | 1 D | S E 0 0 0 0 | K 0 1 | C | 0 0 2 0 0 8 |

TUTTI I DIRITTI DEL PRESENTE DOCUMENTO SONO RISERVATI; LA RIPRODUZIONE ANCHE PARZIALE E' VIETATA

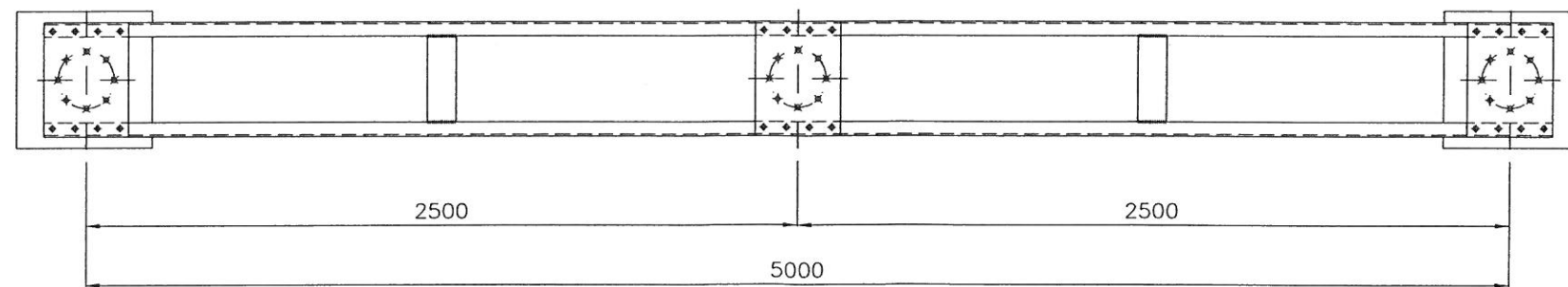
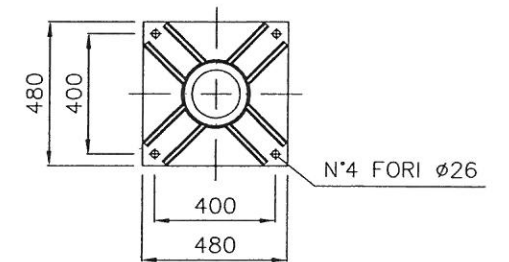
SOSTEGNO ISOLATORE TRIPOLARE



PARTICOLARE "A"



SEZIONE "A-A"



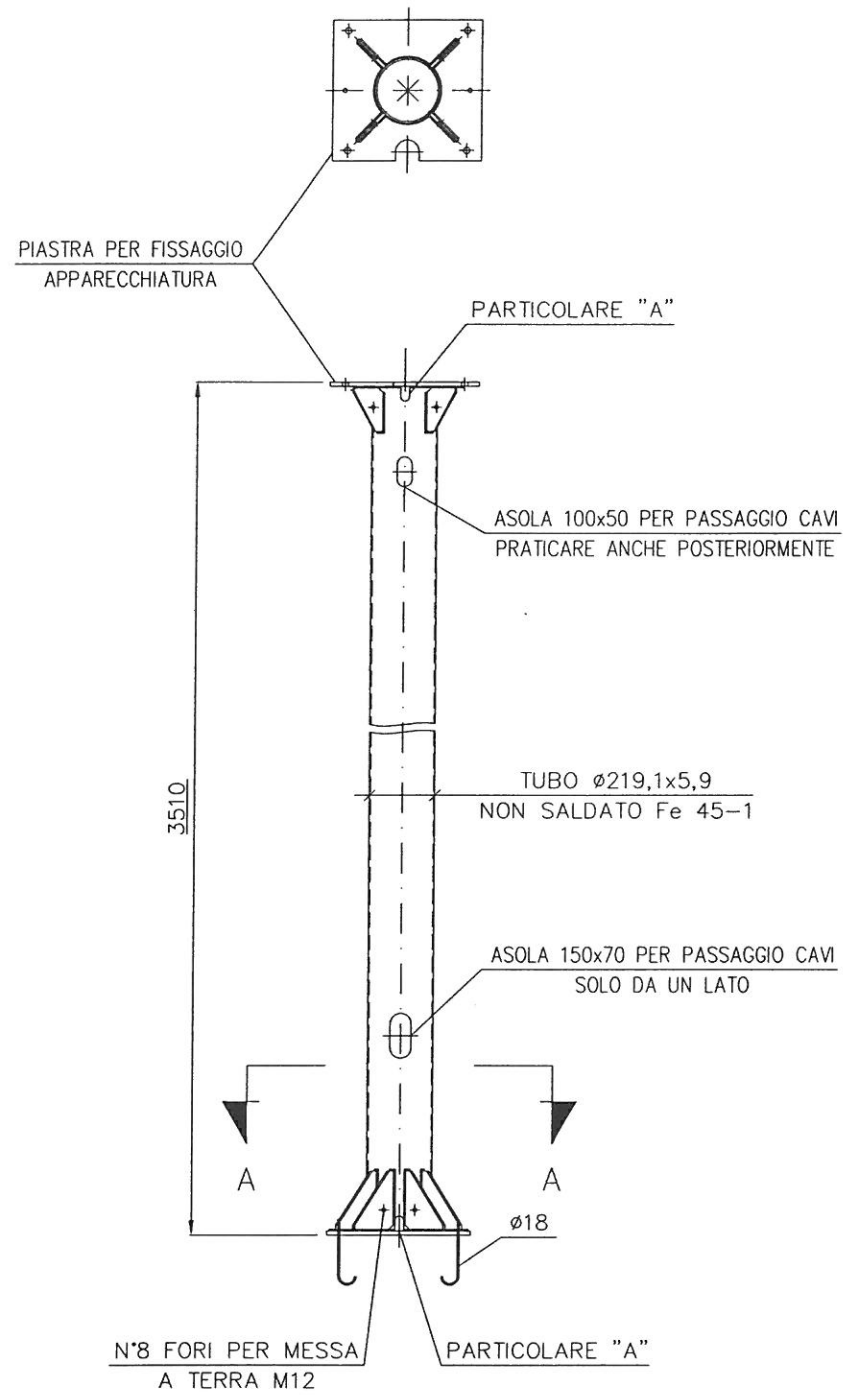
| | | |
|------|---------|---------|
| A | 3280mm | 5750mm |
| PESO | ~575Kg. | ~720Kg. |



| COMMESSA | LOTTO | FASE | ENTE | TIPO DOC. | OPERA/DISCIPLINA | PROGR. | REV. | FOGLIO DI |
|----------|-------|------|------|-----------|------------------|--------|------|-------------|
| A 3 0 1 | 0 0 | D | C V | 1 D | S E 0 0 0 0 | K 0 1 | C | 0 0 3 0 0 8 |

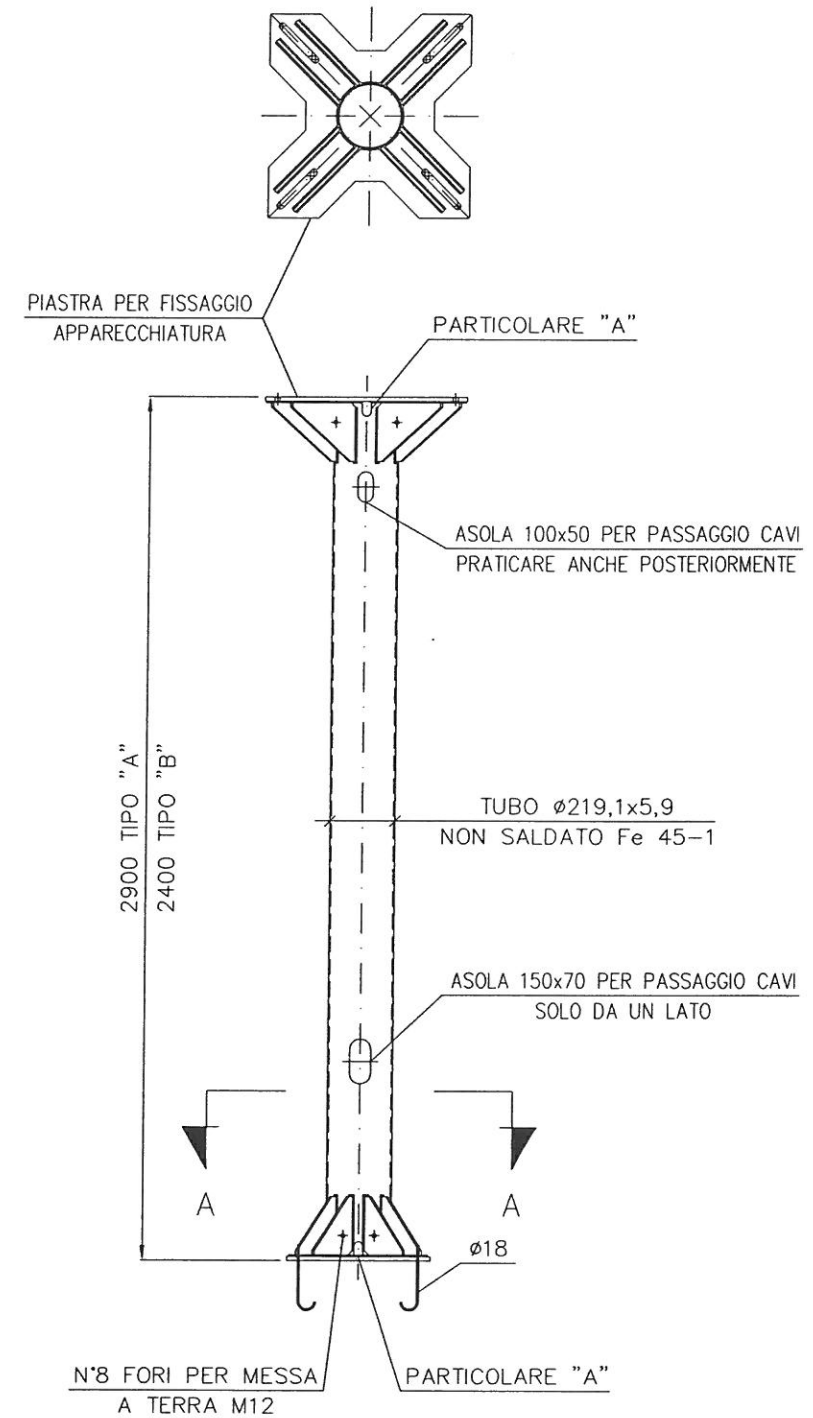
TUTTI I DIRITTI DEL PRESENTE DOCUMENTO SONO RISERVATI; LA RIPRODUZIONE ANCHE PARZIALE E' VIETATA

SOSTEGNO TA



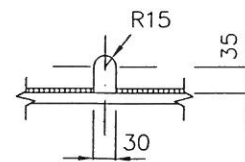
- PESO TOTALE = ~195Kg.

SOSTEGNO TV

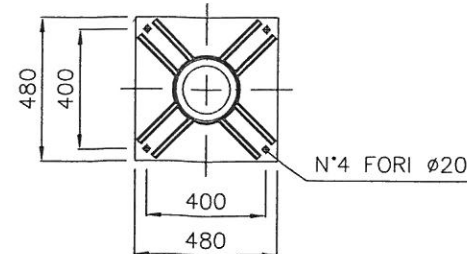


- PESO TOTALE = ~200Kg.

PARTICOLARE "A"



SEZIONE "A-A"

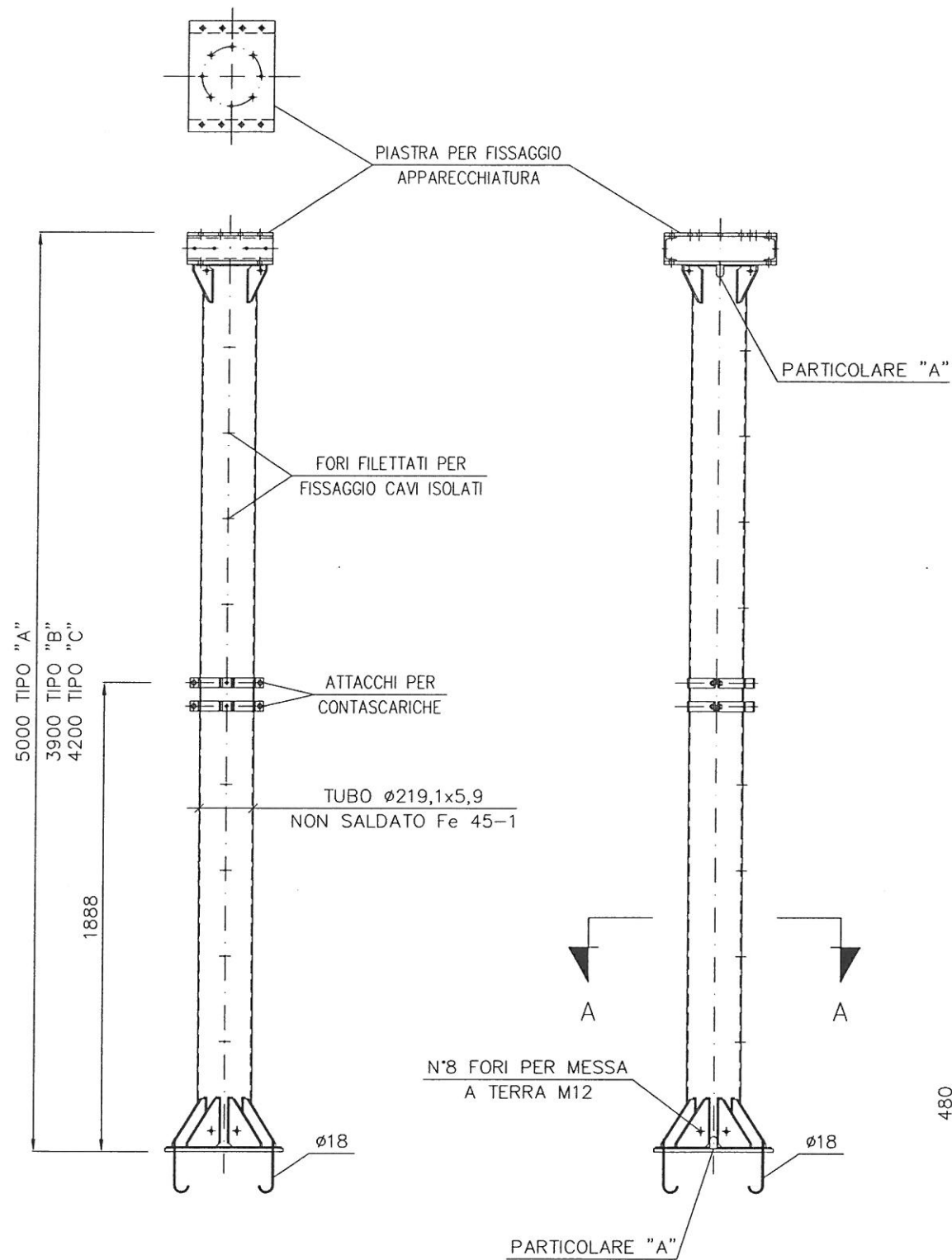


CONSORZIO SATURNO

| COMMESSA | LOTTO | FASE | ENTE | TIPO DOC. | OPERA/DISCIPLINA | PROGR. | REV. | FOGLIO DI |
|----------|-------|------|------|-----------|------------------|--------|------|-------------|
| A 3 0 1 | 0 0 | D | C V | 1 D | S E 0 0 0 0 | K 0 1 | C | 0 0 4 0 0 8 |

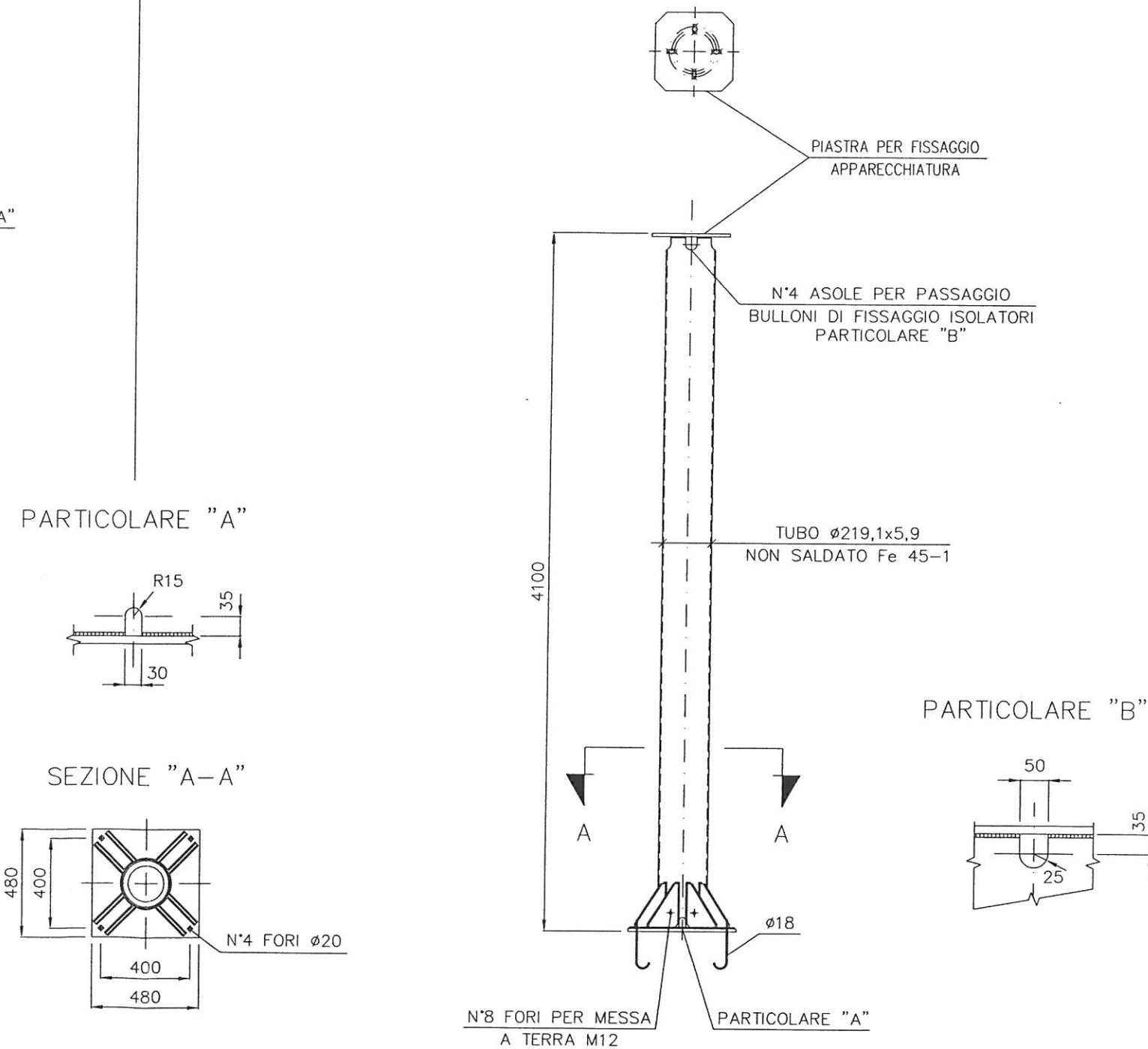
TUTTI I DIRITTI DEL PRESENTE DOCUMENTO SONO RISERVATI; LA RIPRODUZIONE ANCHE PARZIALE E' VIETATA

SOSTEGNO SCARICATORE



- PESO TOTALE = ~260Kg. TIPO "A"
- PESO TOTALE = ~225Kg. TIPO "B"
- PESO TOTALE = ~235Kg. TIPO "C"

SOSTEGNO UNIPOLARE ISOLATORE DI SUPPORTO



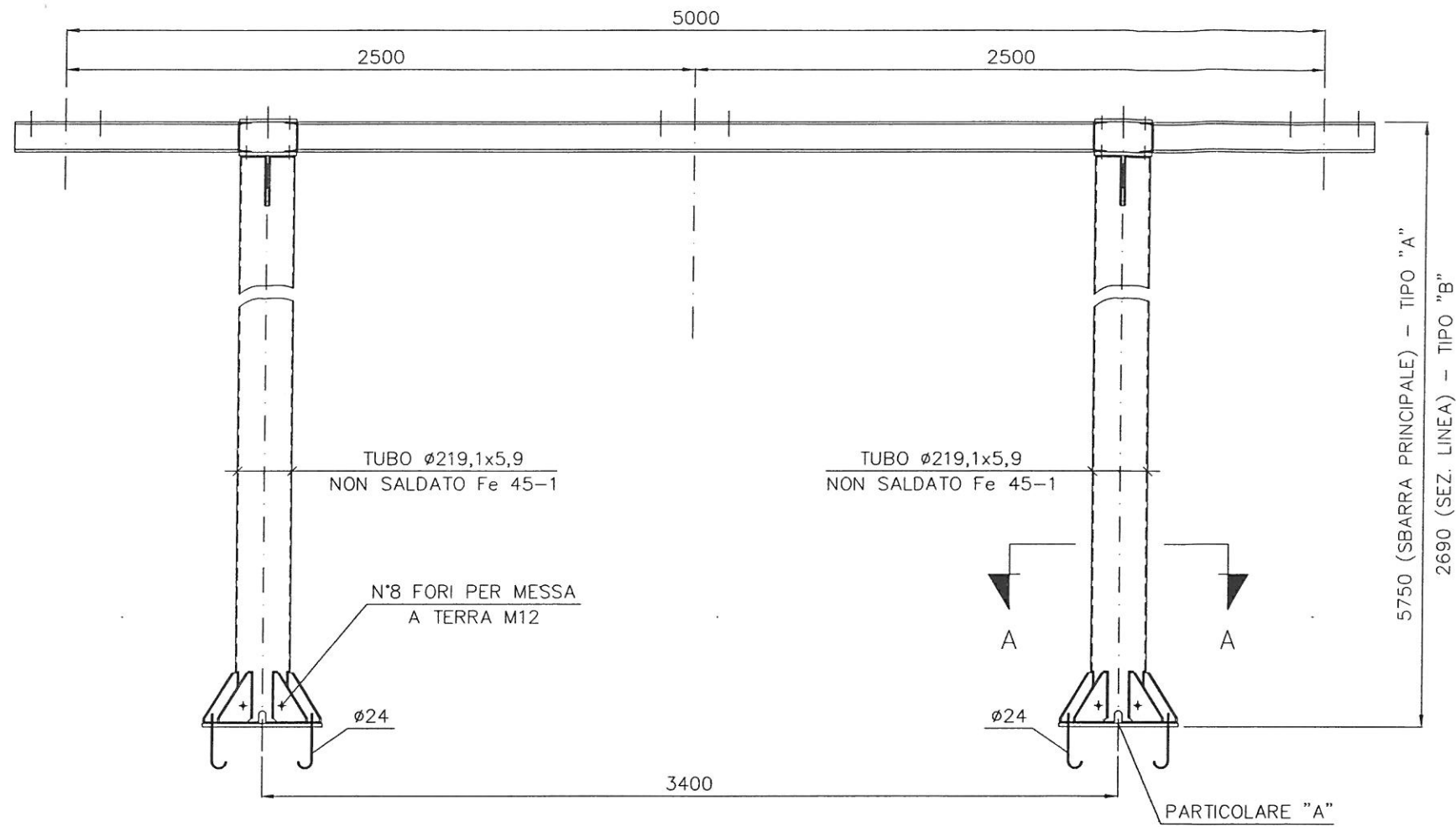
- PESO TOTALE = ~170Kg.



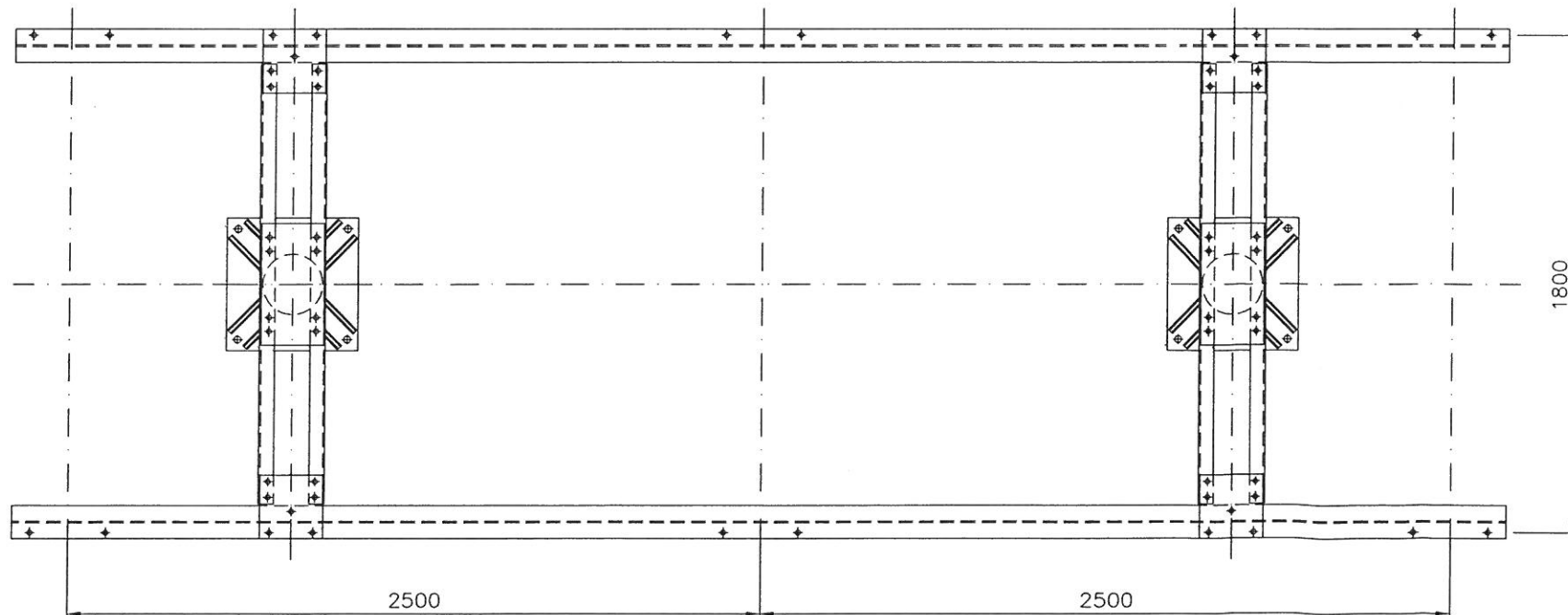
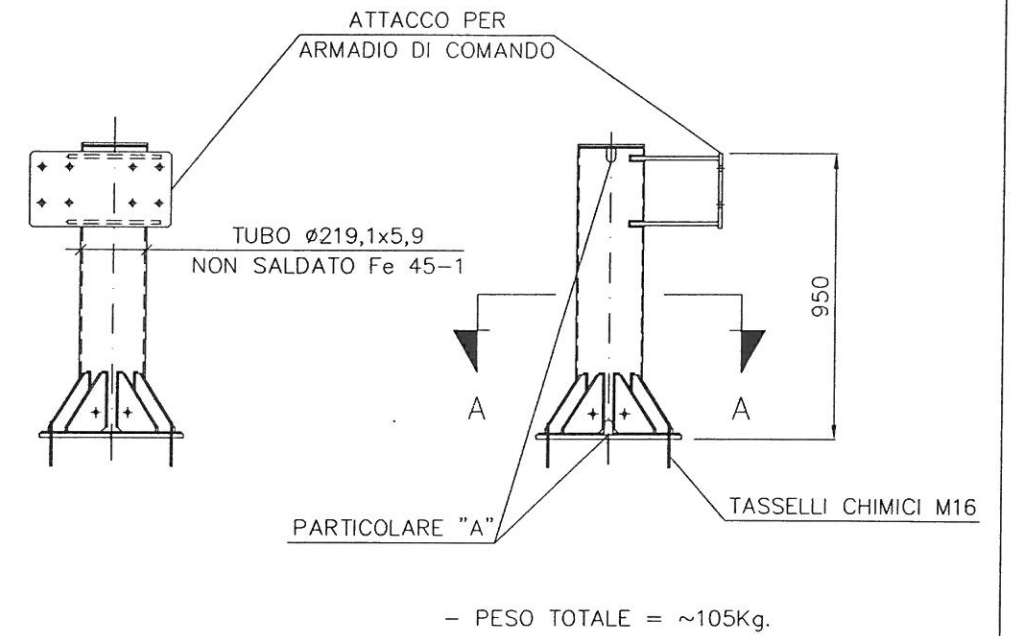
| COMMESSA | LOTTO | FASE | ENTE | TIPO DOC. | OPERA/DISCIPLINA | PROGR. | REV. | FOGLIO DI |
|----------|-------|------|------|-----------|------------------|--------|------|-------------|
| A 3 0 1 | 0 0 | D | C V | 1 D | S E 0 0 0 0 | K 0 1 | C | 0 0 5 0 0 8 |

TUTTI I DIRITTI DEL PRESENTE DOCUMENTO SONO RISERVATI; LA RIPRODUZIONE ANCHE PARZIALE E' VIETATA

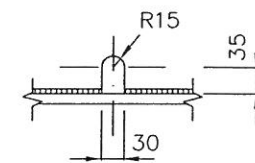
SOSTEGNO SEZIONATORE ORIZZONTALE



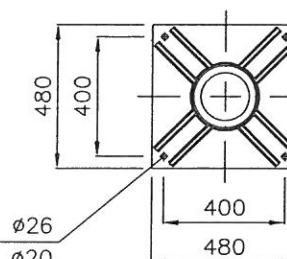
SOSTEGNO COMANDO
SEZIONATORE ORIZZONTALE



PARTICOLARE "A"

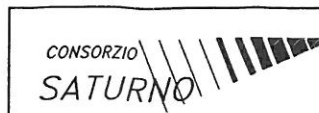


SEZIONE "A-A"



PER Ø24 N°4 FORI Ø26
PER TASSELLI CHIMICI M16 N°4 FORI Ø20

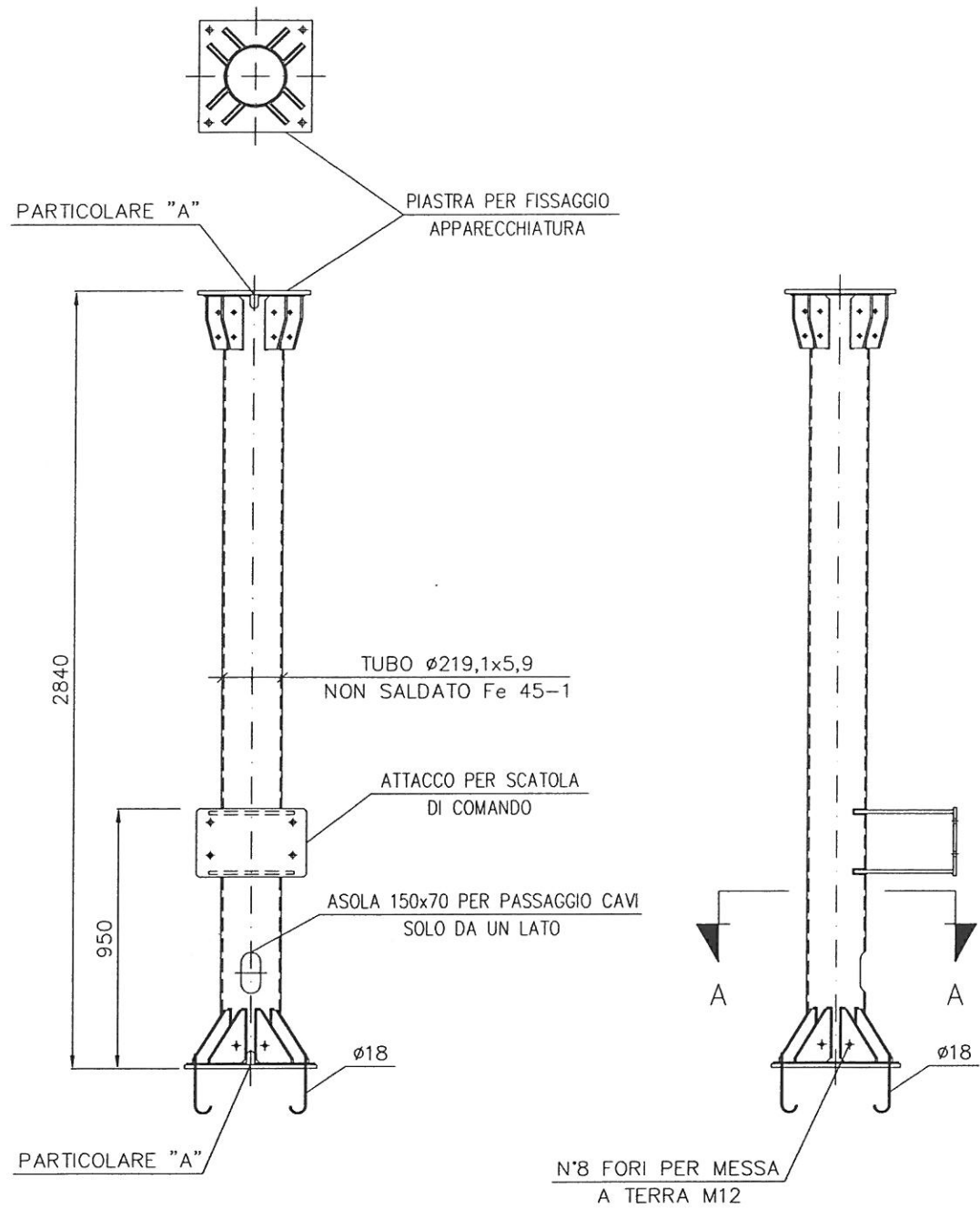
- PESO TOTALE = ~970Kg. TIPO "A"
- PESO TOTALE = ~800Kg. TIPO "B"



| COMMESSA | LOTTO | FASE | ENTE | TIPO DOC. | OPERA/DISCIPLINA | PROGR. | REV. | FOGLIO DI |
|----------|-------|------|------|-----------|------------------|--------|------|-------------|
| A 3 0 1 | 0 0 | D | C V | 1 D | S E 0 0 0 0 | K 0 1 | C | 0 0 6 0 0 8 |

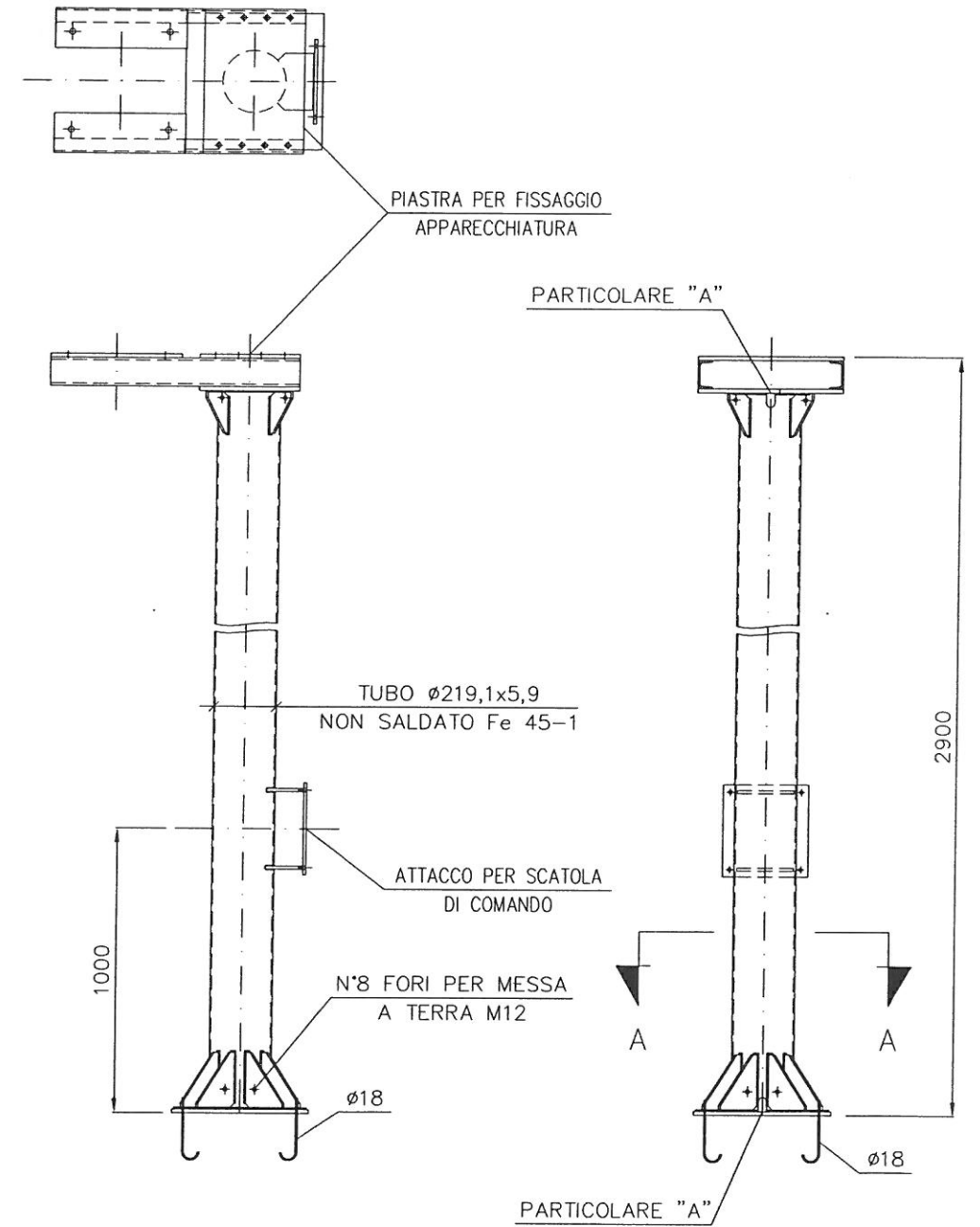
TUTTI I DIRITTI DEL PRESENTE DOCUMENTO SONO RISERVATI; LA RIPRODUZIONE ANCHE PARZIALE E' VIETATA

SOSTEGNO SEZIONATORE A PANTOGRAFO



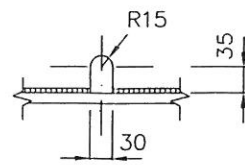
- PESO TOTALE = ~205Kg.

SOSTEGNO TESTE CAVO 132kV

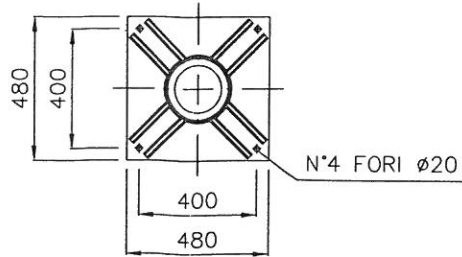


- PESO TOTALE = ~240Kg.

PARTICOLARE "A"



SEZIONE "A-A"



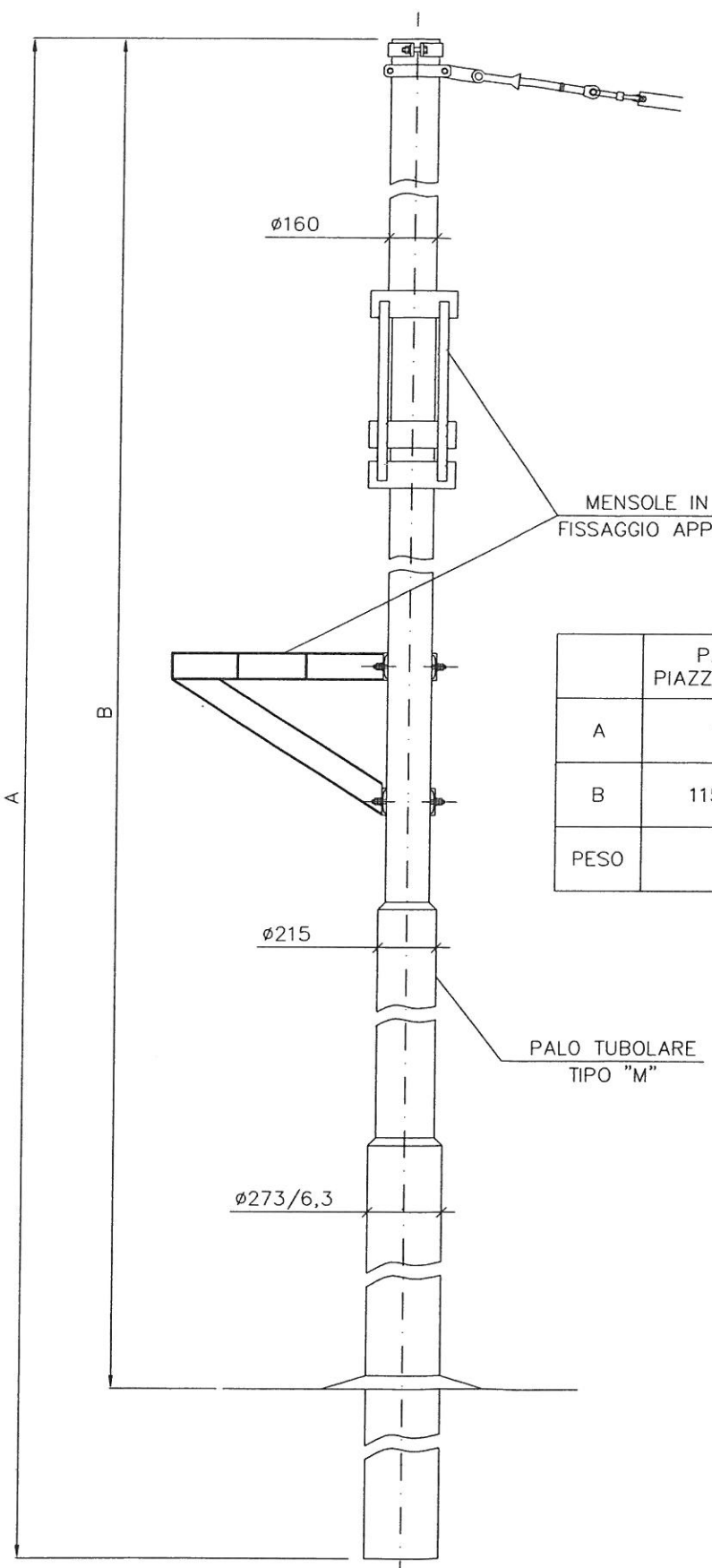
CONSORZIO SATURNO

| COMMESSA | LOTTO | FASE | ENTE | TIPO | DOC. | OPERA/DISCIPLINA | PROGR. | REV. | FOGLIO DI |
|----------|-------|------|------|------|------|------------------|--------|------|-------------|
| A 3 0 1 | 0 0 | D | C V | 1 D | | S E 0 0 0 0 | K 0 1 | C | 0 0 7 0 0 8 |

TUTTI I DIRITTI DEL PRESENTE DOCUMENTO SONO RISERVATI; LA RIPRODUZIONE ANCHE PARZIALE E' VIETATA

FILE: A301_00_D_CV_1D_SE0000_K01_C_007.DWG

PALO SOSTEGNO SEZIONATORE A CORNA (PALO M)



MENSOLE IN FERRO PER FISSAGGIO APPARECCHIATURE

| | PALO M PER PIAZZALE CABINE TE | PALO M PER SSE |
|------|-------------------------------|----------------|
| A | 12750mm | 8900mm |
| B | 11550mm F.T. | 7600mm F.T. |
| PESO | ~700Kg. | ~530Kg. |

PALO TUBOLARE TIPO "M"



| COMMESSA | LOTTO | FASE | ENTE | TIPO DOC. | OPERA/DISCIPLINA | PROGR. | REV. | FOGLIO DI |
|----------|-------|------|------|-----------|------------------|--------|------|-------------|
| A 3 0 1 | 0 0 | D | C V | 1 D | S E 0 0 0 0 | K 0 1 | C | 0 0 8 0 0 8 |

TUTTI I DIRITTI DEL PRESENTE DOCUMENTO SONO RISERVATI; LA RIPRODUZIONE ANCHE PARZIALE E' VIETATA