

COMMITTENTE:



ALTA SORVEGLIANZA:



GENERAL CONTRACTOR:



INFRASTRUTTURE FERROVIARIE STRATEGICHE DEFINITE DALLA LEGGE OBIETTIVO N. 443/01

LINEA A.V. /A.C. TERZO VALICO DEI GIOVI PROGETTO DEFINITIVO

BASAMENTO TRASFORMATORE E VASCA RACCOLTA OLIO

GENERAL CONTRACTOR		ITALFERR S.p.A.		SCALA :
IL PROGETTISTA INTEGRATORE	Ing. G. Guagnozzi			/
INTEGRAZIONE PRESTAZIONI SPECIFICHE ORDINE ING. FERRI DI MILANO	Cociv Project Manager			
Data: <i>Ettore Pagani</i>	Data: <i>[Signature]</i>			

COMMESSA	LOTTO	FASE	ENTE	TPO DOC.	OPERA/DISCIPLINA	PROGR.	REV.	FOGLIO
A301	00	D	CV	3D	SE0000	K01	C	001 di 004

<b>CONSORZIO SATURNO</b>	VISTO CONSORZIO SATURNO	
	Firma	Data
	<i>[Signature]</i>	02 LUG. 2012

Progettazione :

Rev.	Descrizione	Redatto	Data	Verificato	Data	Approvato	Data	IL PROGETTISTA
A	PRIMA EMISSIONE	PATIES	30/04/04	MANTA	30/04/04	TANZI	30/04/04	<i>[Signature]</i> DOT. <i>[Signature]</i> Sez. A a) civile e ar b) industrial n° 190 Data: 19/06/12
B	REVISIONATO CARTIGLIO	PATIES	24/09/04	CACACE	24/09/04	SALOMONI	24/09/04	
C	REVISIONE A SEGUITO ISTRUTTORIA AND.TV.0025915.12.U DEL 18-05-'12	GEFFRI	19/06/12	ALBERTINI	19/06/12	MANTA	19/06/12	

n. Elab.:	File: A301_00_D_CV_3D_SE0000_K01_C
	Cod. origine:

CUP: F81H9200000008

DISEGNI DI RIFERIMENTO :


SSE AC NOVI LIGURE - LAYOUT CIVILE SSE  
 SSE CORVI (BORZOLI) - LAYOUT CIVILE SSE  
 SSE CASTAGNOLA - LAYOUT CIVILE SSE  
 SSE ARQUATA - LAYOUT CIVILE SSE

DIS. N° A301\_00\_D\_CV\_2L\_SE0400\_K02  
 DIS. N° A301\_00\_D\_CV\_2L\_SE0100\_K02  
 DIS. N° A301\_00\_D\_CV\_2L\_SE0200\_K06  
 DIS. N° A301\_00\_D\_CV\_2L\_SE0300\_K02



LEGENDA APPARECCHI

ITEM	DESCRIZIONE	FONDAZIONE TIPO	PESO TRASFORMATORI
⑨	FONDAZIONE TRASFORMATORE 132/3kV	= TIPO ①	38000 Kg.

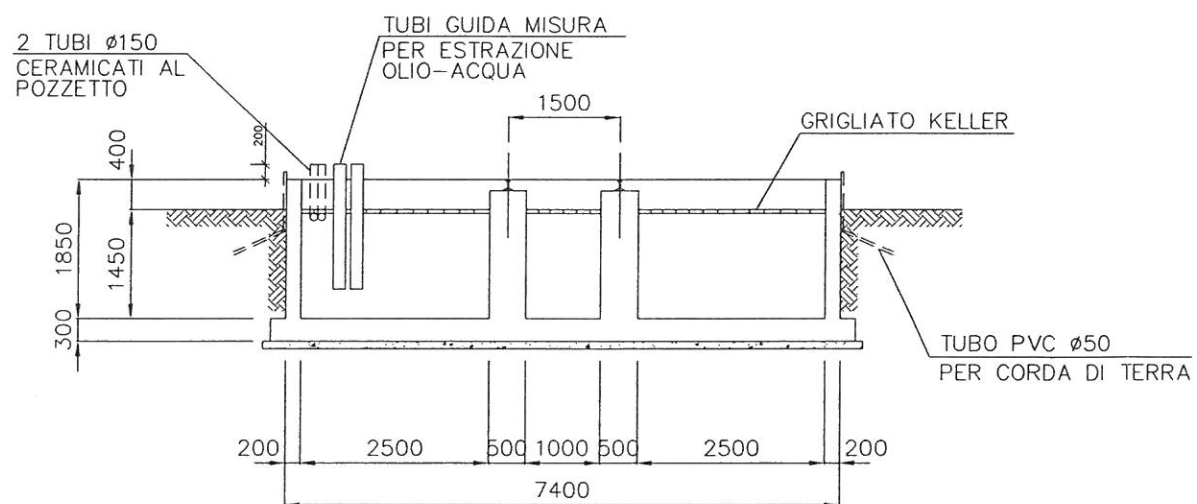


COMMESSA	LOTTO	FASE	ENTE	TIPO DOC.	OPERA/DISCIPLINA	PROGR.	REV.	FOGLIO DI
A 3 0 1	0 0	D	C V	3 D	S E 0 0 0 0	K 0 1	C	0 0 3 0 0 4

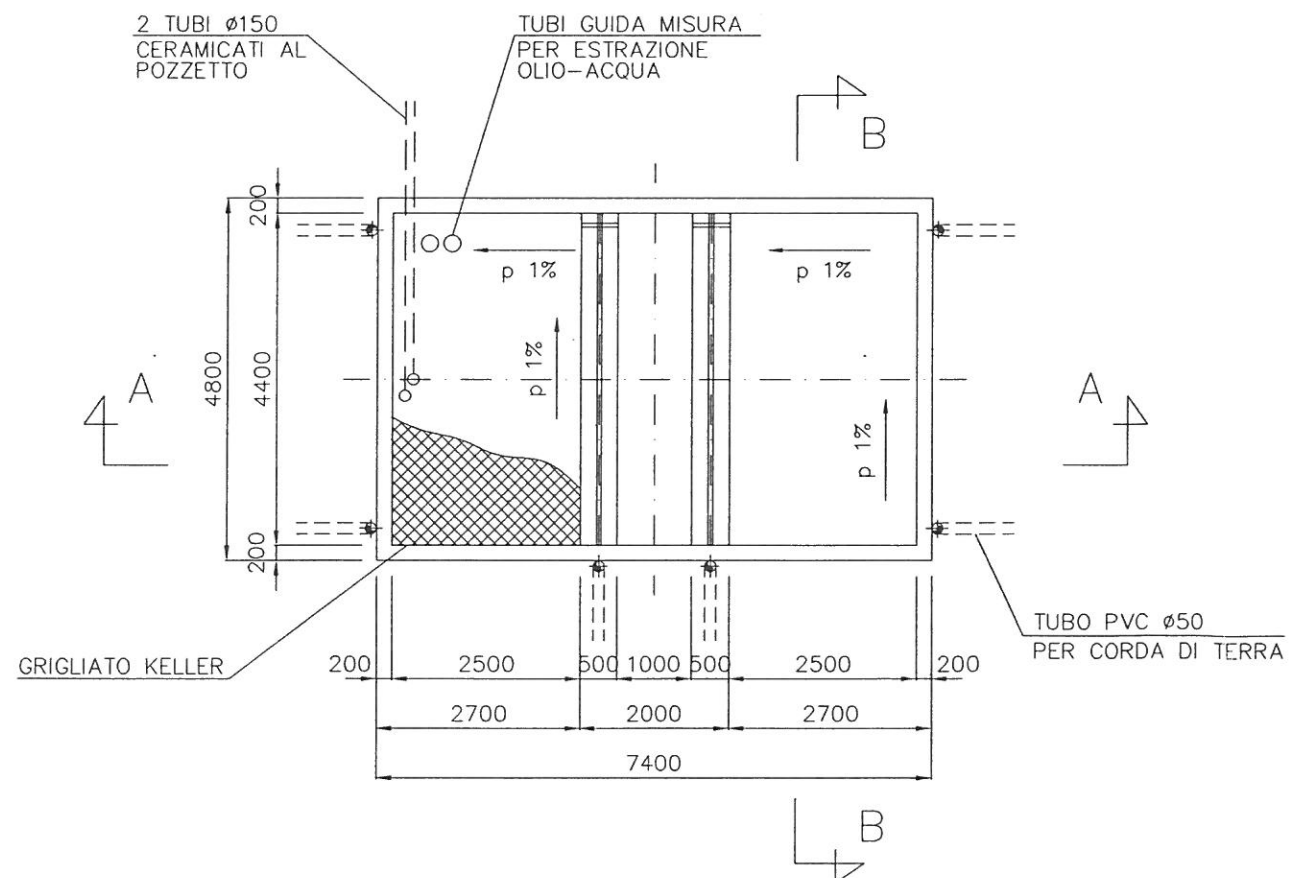
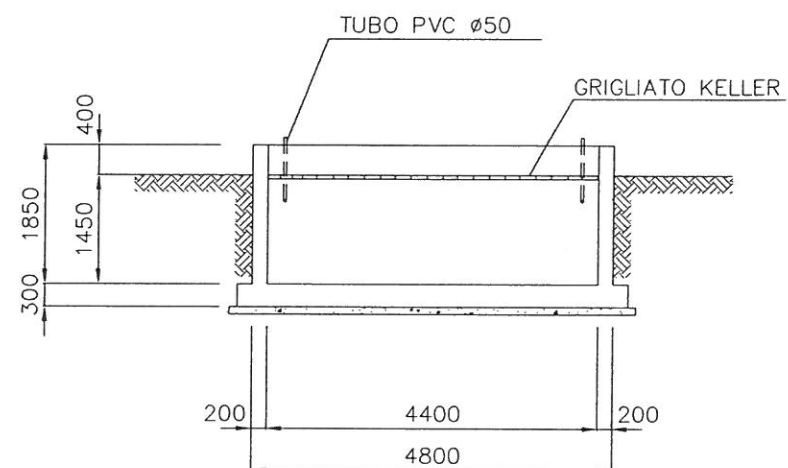
TUTTI I DIRITTI DEL PRESENTE DOCUMENTO SONO RISERVATI; LA RIPRODUZIONE ANCHE PARZIALE E' VIETATA

# FONDAZIONE TRASFORMATORE 132/3kV TIPO F1

## SEZIONE A-A



## SEZIONE B-B



NOTA:

- LE PARETI ED IL FONDO DEVONO ESSERE TRATTATE CON VERNICI RESISTENTI ALL'OLIO E AD ALTE TEMPERATURE
- PER POSIZIONAMENTO TUBI VEDERE PLANIMETRIA OPERE CIVILI

	COMMESSA	LOTTO	FASE	ENTE	TIPO DOC.	OPERA/DISCIPLINA	PROGR.	REV.	FOGLIO DI
	A 3 0 1	0 0	D	C V	3 D	S E 0 0 0 0	K 0 1	C	0 0 4 0 0 4

TUTTI I DIRITTI DEL PRESENTE DOCUMENTO SONO RISERVATI; LA RIPRODUZIONE ANCHE PARZIALE E' VIETATA