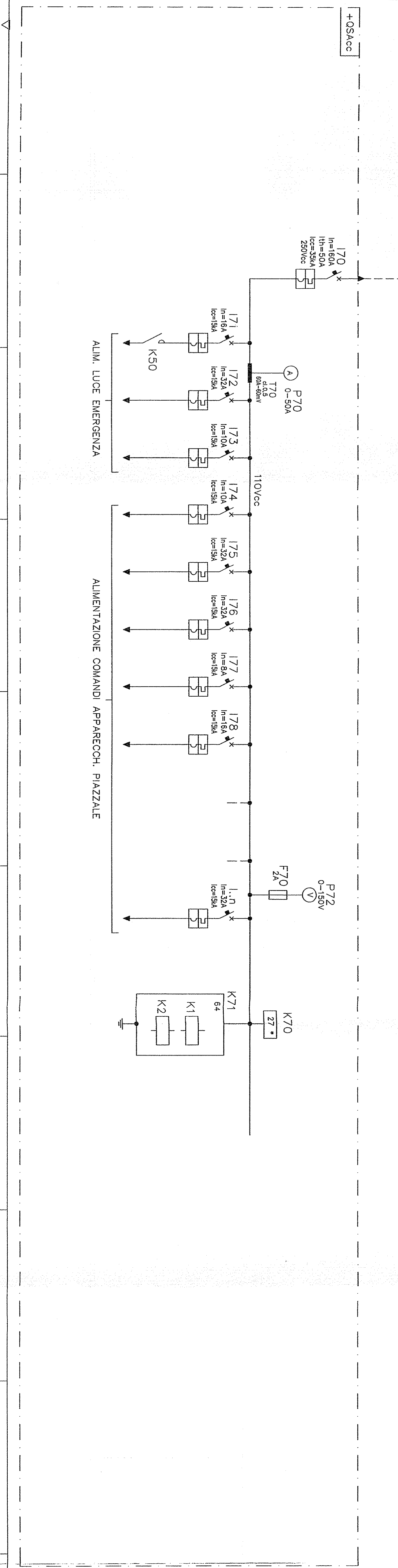
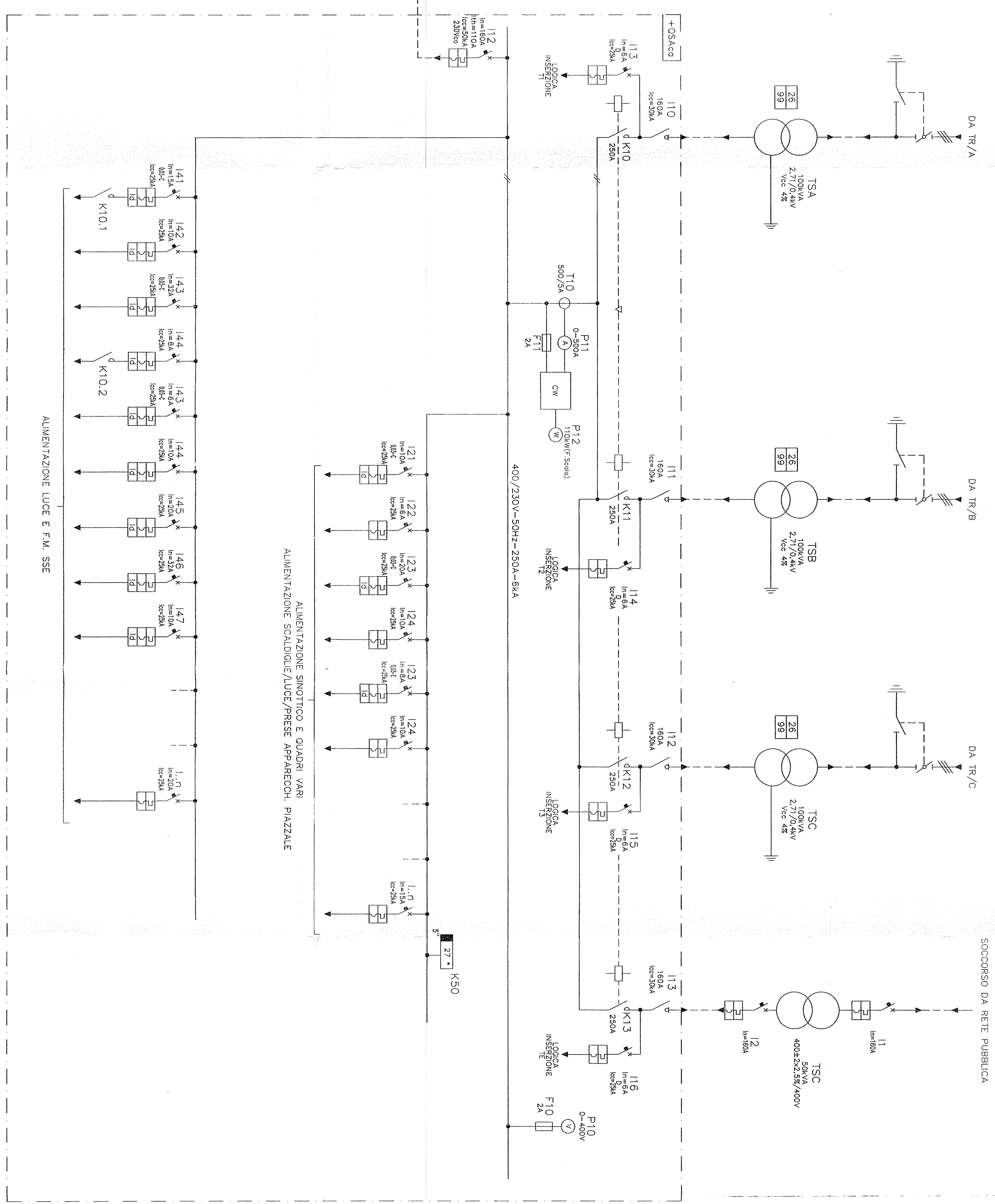
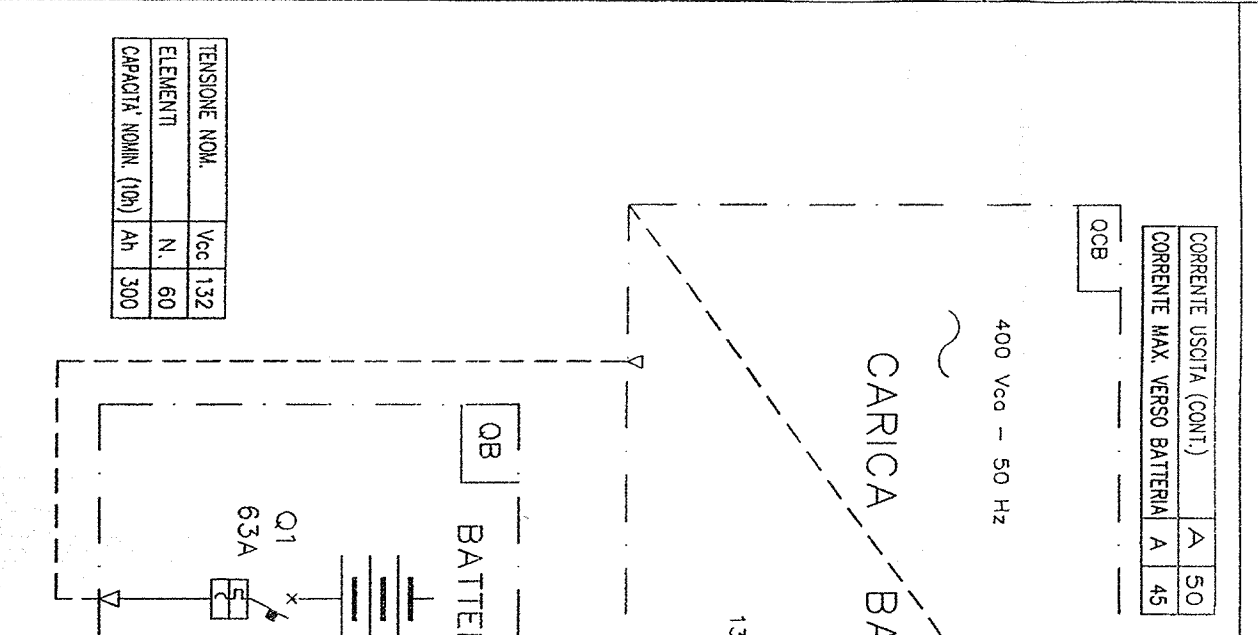


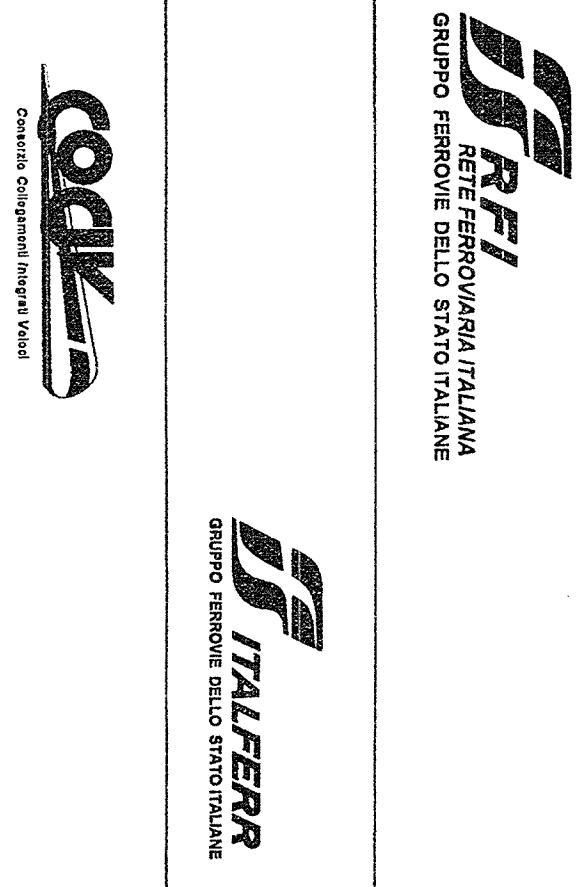
LEGENDA SIMBOLI

- INTERRUPTORE AUTOMATICO MAGNETOTERMICO
- CONTATTORE
- SEZIONATORE ROTATIVO
- SEZIONATORE SOTTO CARICO
- FUSIBILE
- TRASFORMATORE DI CORRENTE
- RELÈ
- AMPEROMETRO
- VOLTMETRO
- RELÈ DI MASSIMA TEMPERATURA
- RELÈ DI MINIMO LIVELLO OLIO
- RELÈ DI MINIMA TENSIONE
- RADDRIZZATORE/INVERTER
- STABILIZZATORE



COMMITTENTE:
ALTA SORVEGLIANZA:

GENERAL CONTRACTOR:
INFRASTRUTTURE FERROVIARIE STRATEGICHE DEFINITE DALLA LEGGE OBIETTIVO N. 443/01
LINEA A.V./A.C. TERZO VALICO DEI GIOVI
PROGETTO DEFINITIVO
SSE AC CORVI (BORZOLI)
SCHEMA ELETTRICO UNIFILARE SERVIZI AUSILIARI SSE



ITERATAZIONE PRELIMINARE CONTRACTOR GUARDIANI

IL PROGETTO È STATO REALIZZATO IN TUTTO IL SUO CONTENUTO

Editeri Fratelli

DATA: 02/10/2012

COMMESSA: LOTTO FASE ENTE PRO. DOC. OPERA/DISCIPLINA REV. FOGLIO

A301 D 4A SE01100 K02 001/001

CONSOZIO SATURNIO

PROGETTAZIONE:

Rev.	Descrizione	Redatto	Data	Verificato	Data	Approvato	Data
A	PRIMA BOZZA	MM	30/04/11	MM	30/04/11	MM	30/04/11
B	REVISIONI DEFINITIVE	MM	30/04/11	MM	30/04/11	MM	30/04/11
C	REVISIONI DEFINITIVE	MM	30/04/11	MM	30/04/11	MM	30/04/11

VISTO CONSENZO SATURNIO

DATA: 02/10/2012

SCALE: 1/100

CIP: 811492000000008