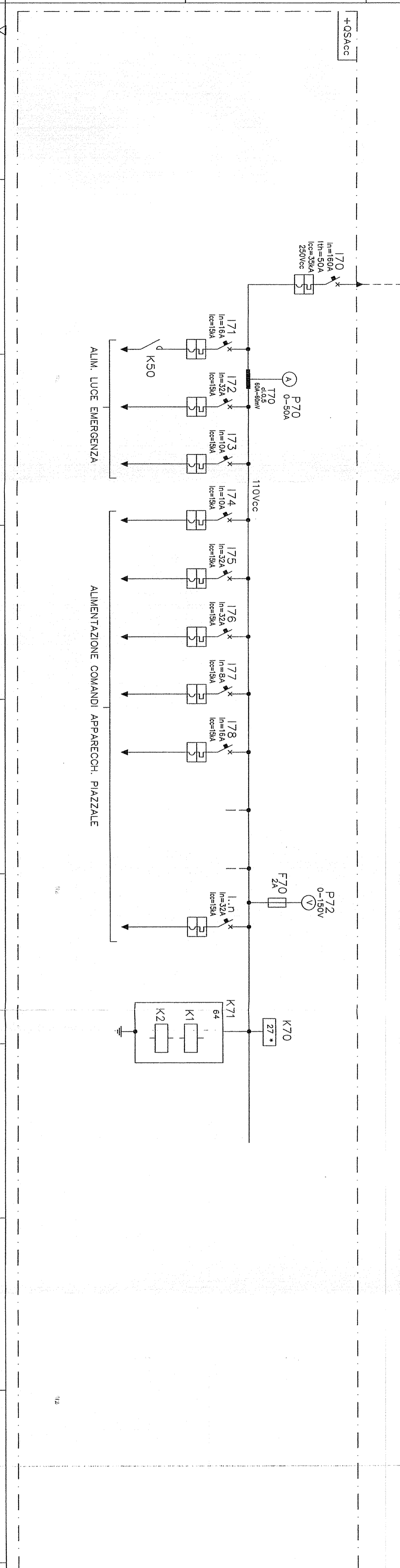
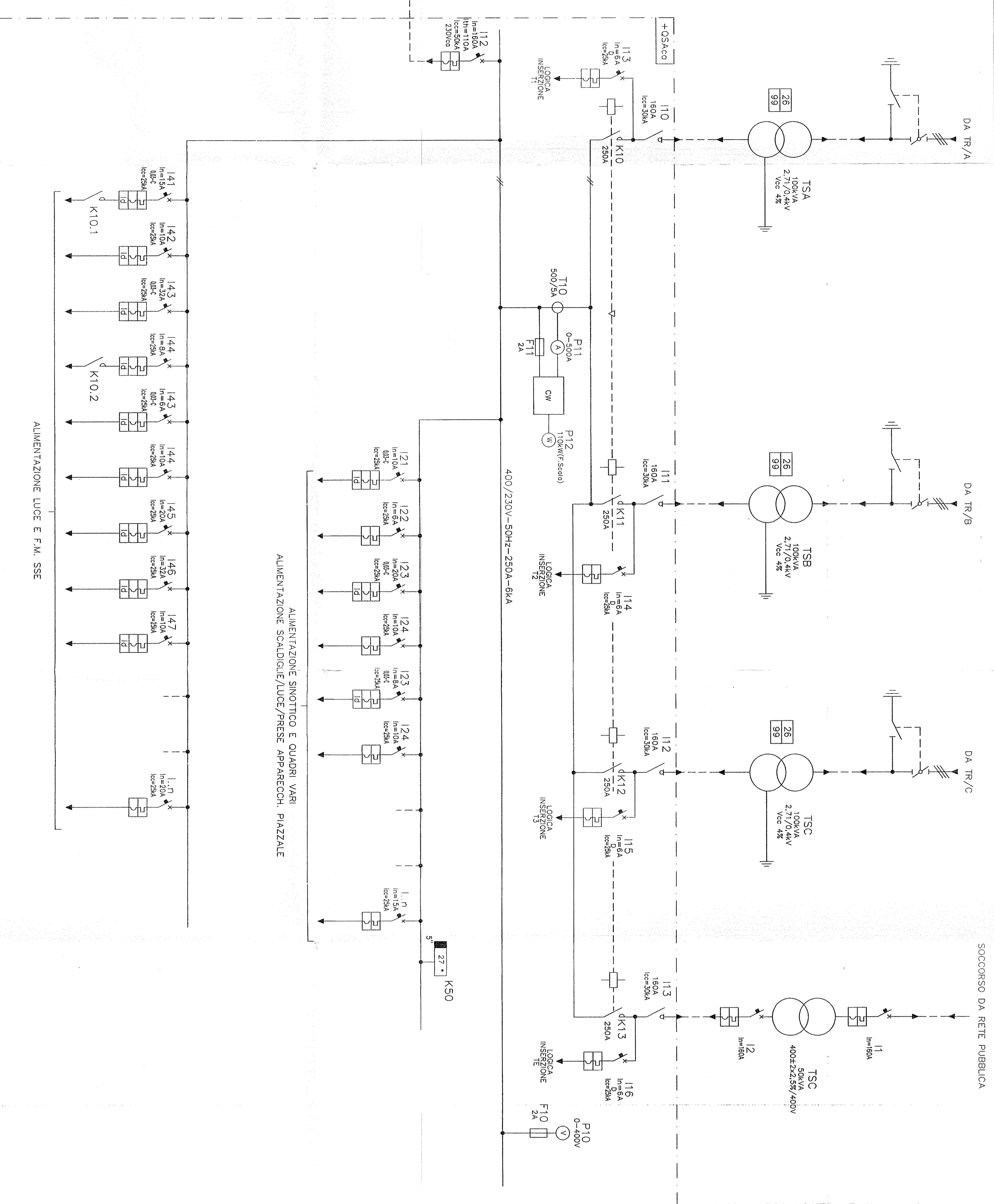
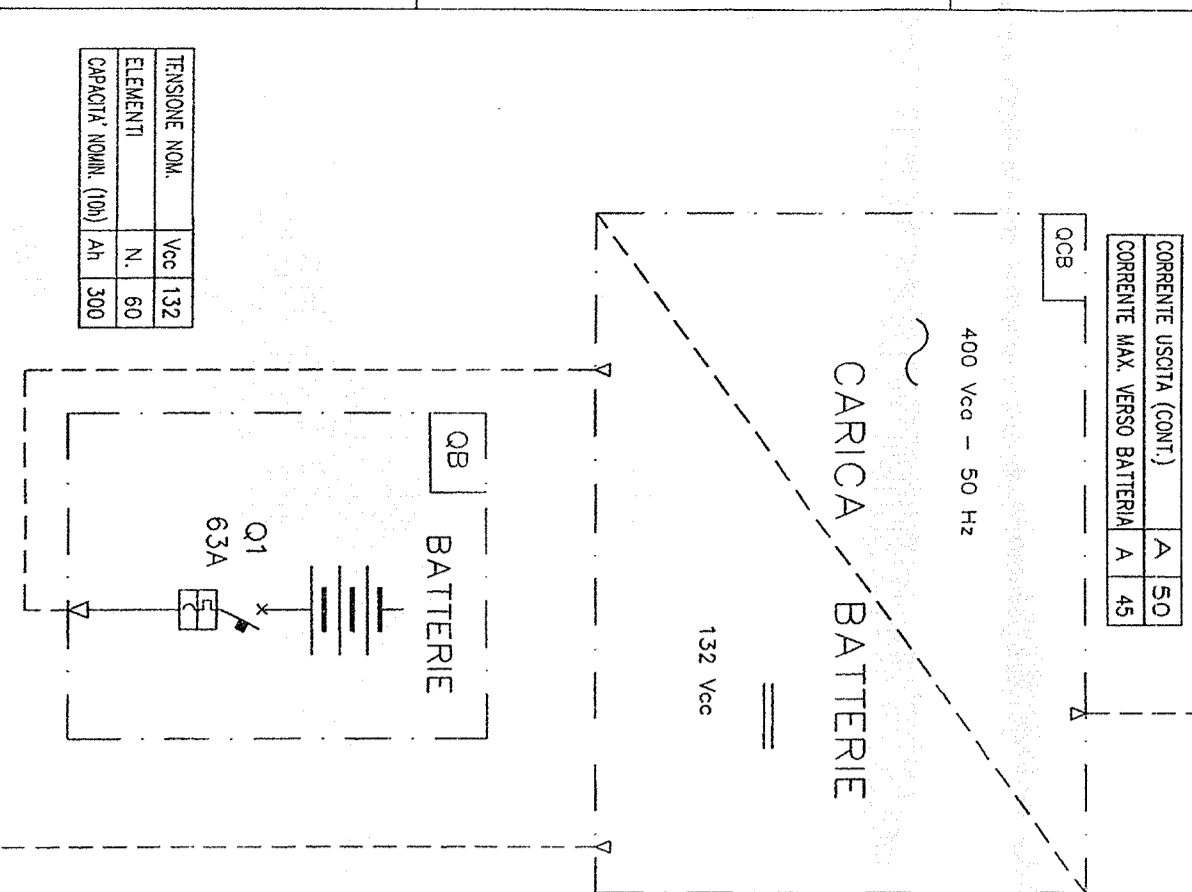
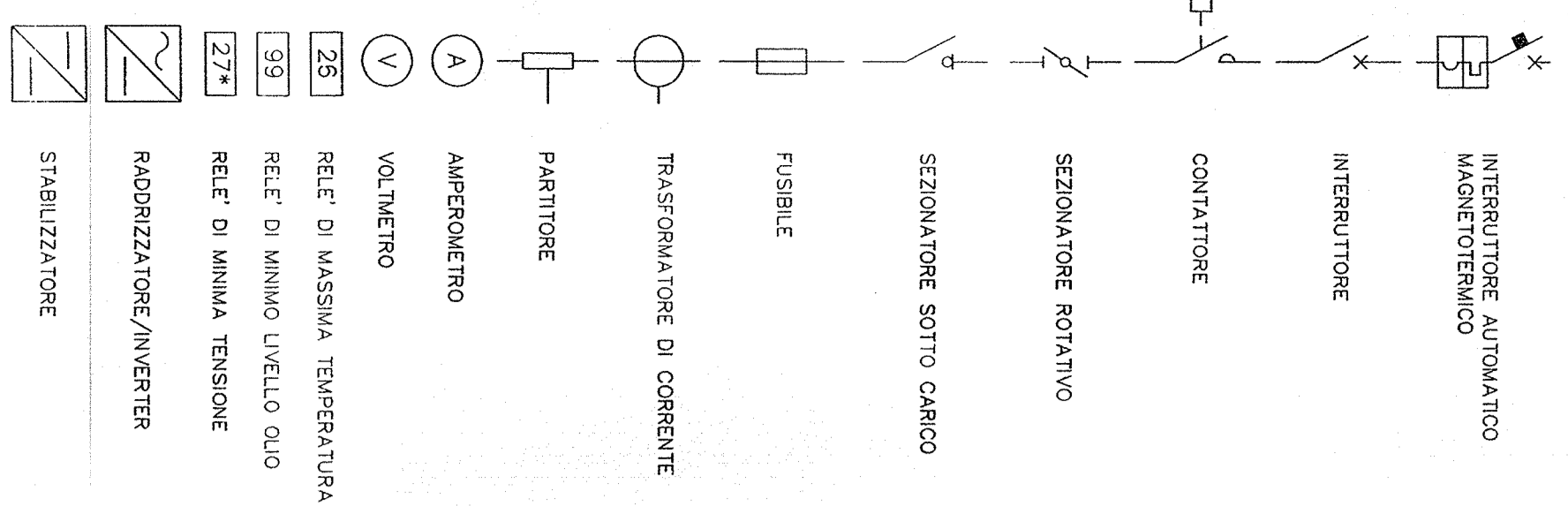


LEGENDA SIMBOLI



COMMITTENTE: **RFI** RETE FERROVIARIA ITALIANA - GRUPPO FERROVIE DELLO STATO ITALIANE

ALTA SORVEGLIANZA: **COPEL** - Gruppo Consorzio Ingegneri Varesi

GENERAL CONTRACTOR: **ITALFERR** - GRUPPO FERROVIE DELLO STATO ITALIANE

INFRASTRUTTURE FERROVIARIE STRATEGICHE DEFINITE DALLA LEGGE OBIETTIVO N. 443/01

LINEA AV./A.C. TERZO VALICO DEI GIOVI

PROGETTO DEFINITIVO

SSE AC CASTAGNOLA

SCHEMA ELETTRICO UNIFILARE SERVIZI AUSILIARI SSE

PROGETTO: SATURNO

CONSORZIO SATURNO

PROGETTO: SATURNO

REDAZIONE: SATURNO

VERIFICA: SATURNO

APPROVAZIONE: SATURNO

DATA: 02 LUG. 2017

SCALE: 1:1

REVISIONI:

Rev.	Descrizione	Data	Verificato	Data	Approvato	Data
A	PRIM. BOSSONE	30/04/16	BOSSONE	30/04/16	BOSSONE	30/04/16
B	REVISIONE DEFINITIVA	24/06/16	BOSSONE	24/06/16	BOSSONE	24/06/16
C	REVISIONE ESEMPIO DEFINITIVO AUTOMATIZZAZIONE DEI SEGNALI	19/09/17	BOSSONE	19/09/17	BOSSONE	19/09/17

PROGETTO: SATURNO

REDAZIONE: SATURNO

VERIFICA: SATURNO

APPROVAZIONE: SATURNO

DATA: 02 LUG. 2017

SCALE: 1:1

REVISIONI:

Rev.	Descrizione	Data	Verificato	Data	Approvato	Data
A	PRIM. BOSSONE	30/04/16	BOSSONE	30/04/16	BOSSONE	30/04/16
B	REVISIONE DEFINITIVA	24/06/16	BOSSONE	24/06/16	BOSSONE	24/06/16
C	REVISIONE ESEMPIO DEFINITIVO AUTOMATIZZAZIONE DEI SEGNALI	19/09/17	BOSSONE	19/09/17	BOSSONE	19/09/17

PROGETTO: SATURNO

REDAZIONE: SATURNO

VERIFICA: SATURNO

APPROVAZIONE: SATURNO

DATA: 02 LUG. 2017

SCALE: 1:1

REVISIONI:

Rev.	Descrizione	Data	Verificato	Data	Approvato	Data
A	PRIM. BOSSONE	30/04/16	BOSSONE	30/04/16	BOSSONE	30/04/16
B	REVISIONE DEFINITIVA	24/06/16	BOSSONE	24/06/16	BOSSONE	24/06/16
C	REVISIONE ESEMPIO DEFINITIVO AUTOMATIZZAZIONE DEI SEGNALI	19/09/17	BOSSONE	19/09/17	BOSSONE	19/09/17

PROGETTO: SATURNO

REDAZIONE: SATURNO

VERIFICA: SATURNO

APPROVAZIONE: SATURNO

DATA: 02 LUG. 2017

SCALE: 1:1

REVISIONI:

Rev.	Descrizione	Data	Verificato	Data	Approvato	Data
A	PRIM. BOSSONE	30/04/16	BOSSONE	30/04/16	BOSSONE	30/04/16
B	REVISIONE DEFINITIVA	24/06/16	BOSSONE	24/06/16	BOSSONE	24/06/16
C	REVISIONE ESEMPIO DEFINITIVO AUTOMATIZZAZIONE DEI SEGNALI	19/09/17	BOSSONE	19/09/17	BOSSONE	19/09/17