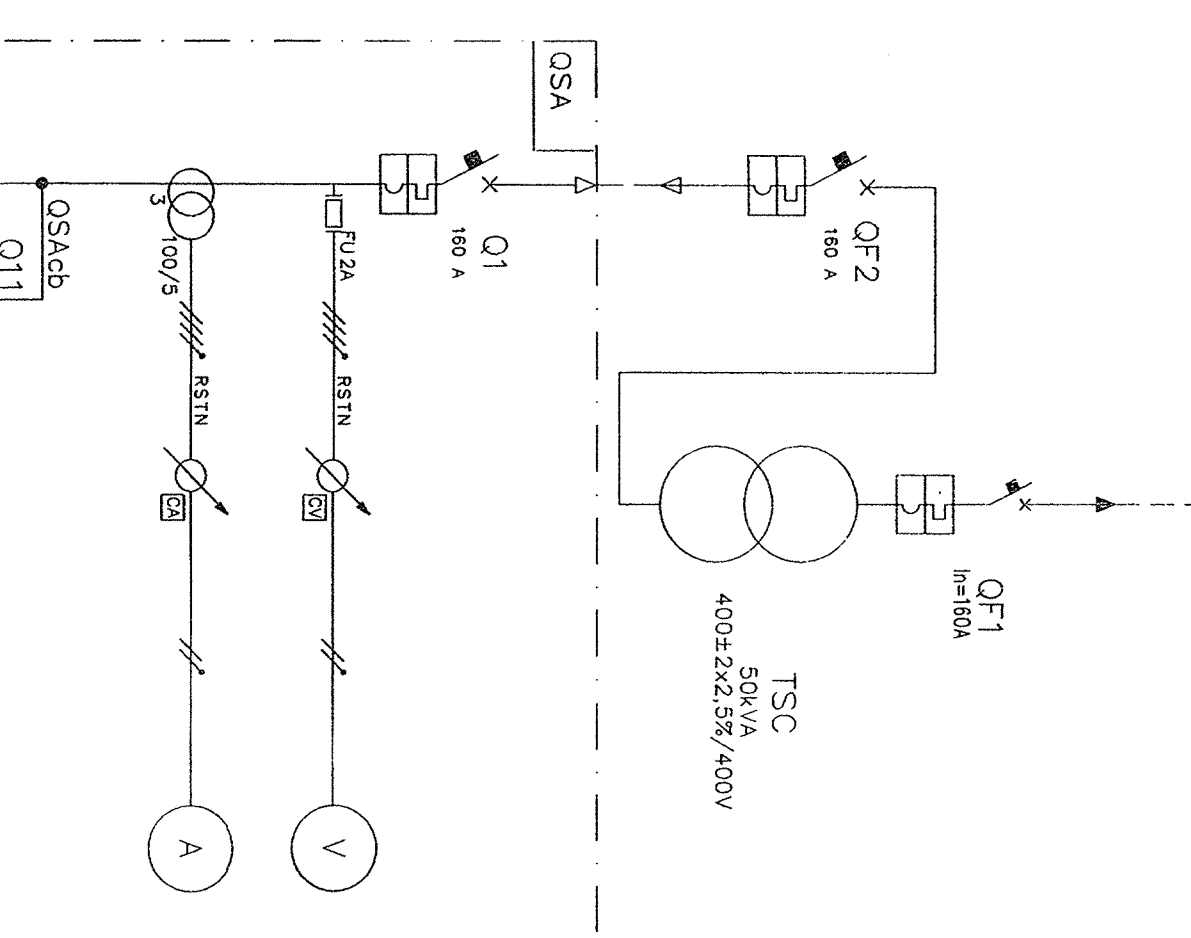
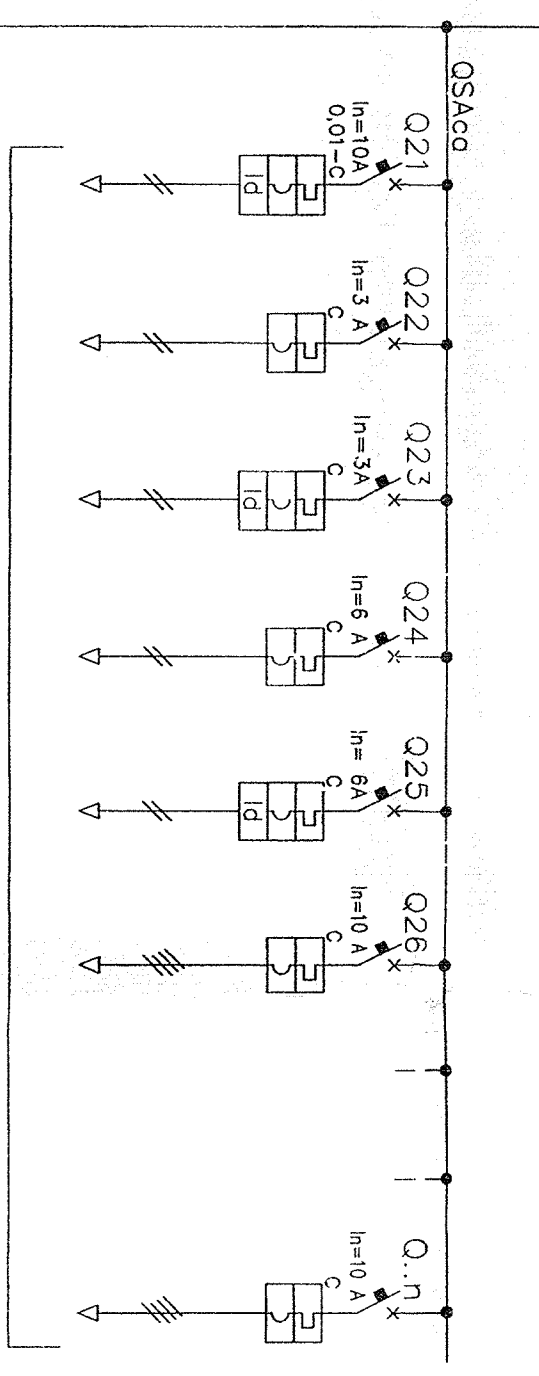


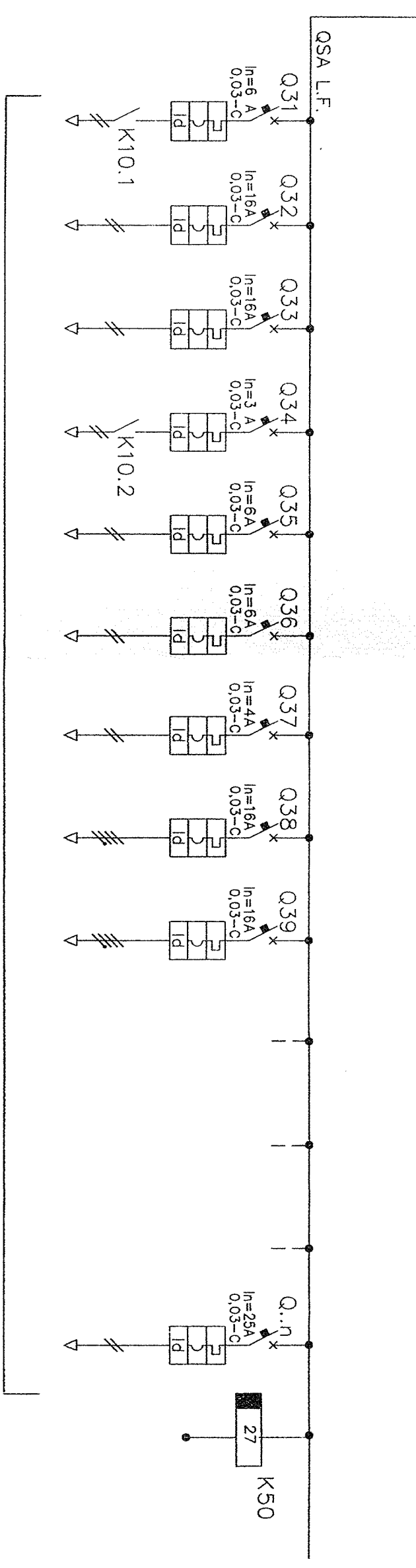
ALIMENTAZIONE DA PUI BIWO PRINCIPE PORTI
400 V 50 Hz 50 kVA



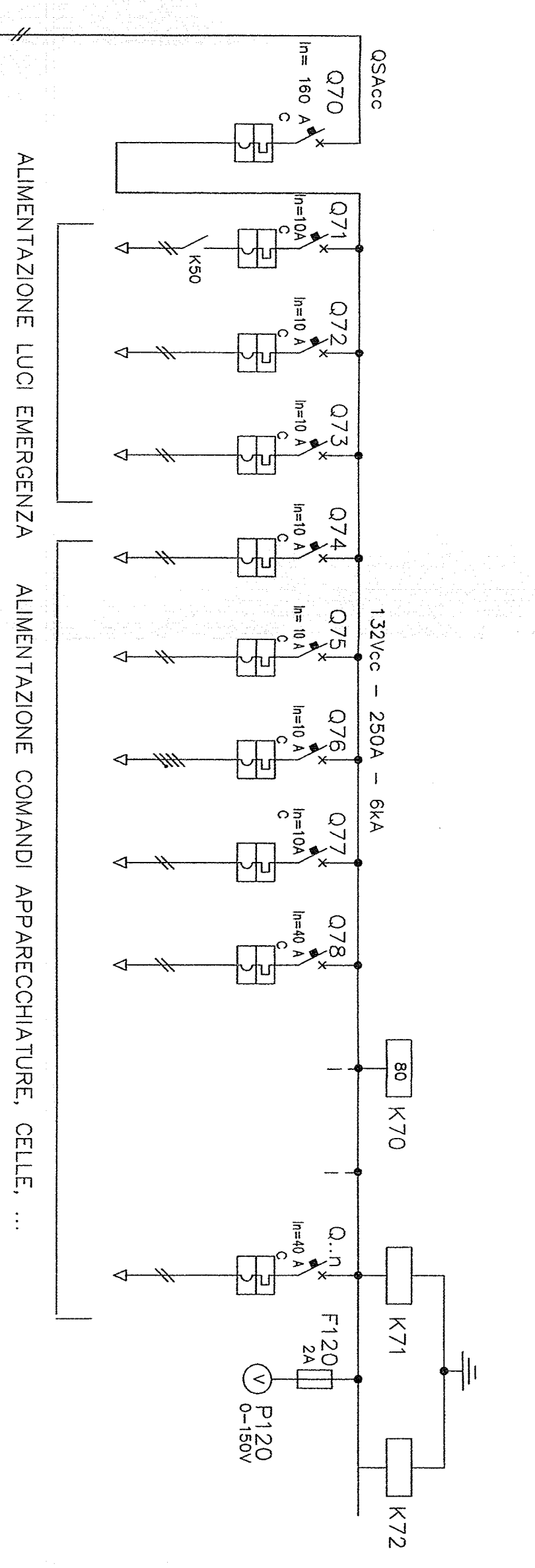
400 / 230V-50Hz-250A-6kA
RADDRIZZATORE
C. BATTERIE



ALIMENTAZIONE SINOTTICO E QUADRI VARI



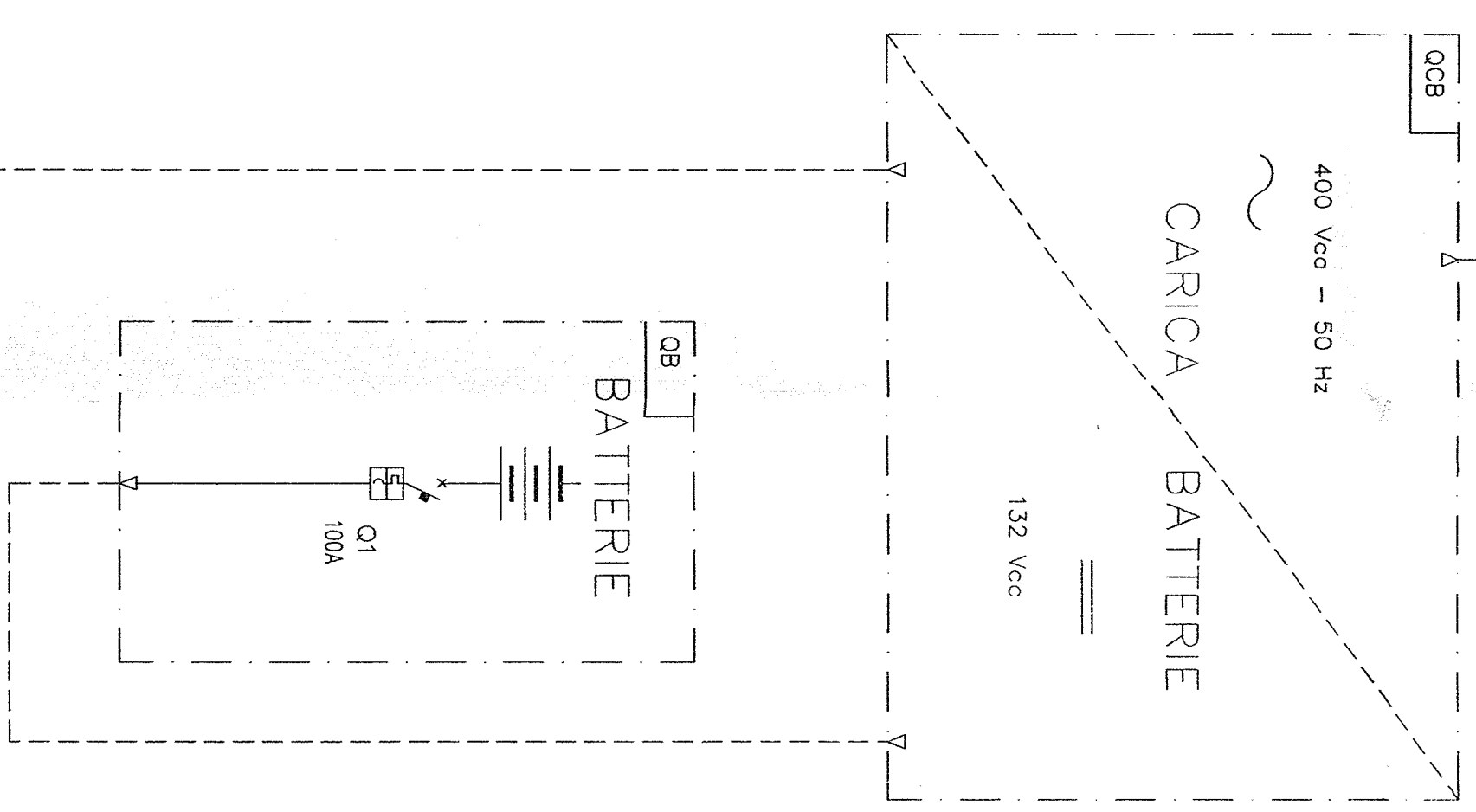
ALIMENTAZIONE LUCE E F.M. CABINA TE



ALIMENTAZIONE LUCI EMERGENZA ALIMENTAZIONE COMANDI APPARECCHIATURE, CELLE, ...

CORRENTE USCITA (CONT)	A	50
CORRENTE MAX VERSO BATTERIA	A	45

CARICA BATTERIE



TENSIONE MAX	Vcc	132
ESUBENT	N.	80
CAPACITA' (00h)	Ah	1000

LEGENDA PROTEZIONI	
	27 REL. MANUA TENSIONE CA
	28 SINTONTO INDICATORE VOLTMETRICO
	29 SINTONTO INDICATORE AMPEROMETRICO
	30 SINTONTO INDICATORE VOLTMETRICO
	31 COMUTATORE AMPEROMETRICO
	32 COMUTATORE VOLTMETRICO

LEGENDA SIMBOLI	
	SEZIONATORE
	SEZIONATORE SOTTO CARICO
	FUSIBILE
	RADDRIZZATORE
	TERZA
	COMANDO ELETTRICO A MOTORE
	SHUNT

DOCUMENTI DI RIFERIMENTO
CABINA TE - POLCEVERA
LAVORI E SEZIONI ELETTROMECCANICHE PIAZZALE
CABINA TE - POLCEVERA
SCHEMA ELETTRICO DI POTENZA
A301000CVALS0700K01
A301000CVALS0700K01

COMITANTE: **SRFI** RETE FERROVIARIA ITALIANA GRUPPO FERROVIE DELLO STATO ITALIANE

ALTA SORREGGIANZA: **ITALFER** GRUPPO FERROVIE DELLO STATO ITALIANE

GENERAL CONTRACTOR: **COPEL** Gruppo Impianti SpA

INFRASTRUTTURE FERROVIARIE STRATEGICHE DEFINITE DALLA LEGGE OBBIETTIVO N. 443/01
LINEA A.V. /A.C. TERZO VALICO DEI GIOVI
PROGETTO DEFINITIVO

CABINA TE POLCEVERA
SCHEMA ELETTRICO UNIFILARE SERVIZI AUSILIARI

GENERAL CONTRACTOR: **ITALFER S.P.A.** SCALA: /

PROGETTORE: **SATURNIO**

PRODOTTORE: **SATURNIO**

REDAZIONE: **SATURNIO**

VERIFICA: **SATURNIO**

APPROVAZIONE: **SATURNIO**

DATA: 12.06.2002

REVISIONI:

Rev.	Descrizione	Redatto	Verificato	Data	Approvato	Data
A	PRIM. EMISSIONE	02/04/02	02/04/02	02/04/02		
B	REVISIONE CORRETTIVA	14/04/02	14/04/02	14/04/02		
C	REVISIONE TERZA SOSTA MANOVRA LINEE B-45-74	19/06/02	19/06/02	19/06/02		

CONSORZIO **SATURNIO**

FILE: saturnio_02_02_04_0000000000

COD. GIUDIZIO: /

CUP: F01H9200000000008

Scopi di p. 131 TUTTI I DIRITTI DEL PRESENTE DOCUMENTO SONO RISERVATI LA PRODUZIONE ANCHE PARZIALE E VENTIVA