

COMMITTENTE:



ALTA SORVEGLIANZA:



GENERAL CONTRACTOR:



INFRASTRUTTURE FERROVIARIE STRATEGICHE DEFINITE DALLA LEGGE OBIETTIVO N. 443/01

LINEA A.V. /A.C. TERZO VALICO DEI GIOVI PROGETTO DEFINITIVO

ST: CONFIGURAZIONE DEI CIRCUITI SELETTIVI E DISTRIBUZIONE DELLE RELATIVE APPARECCHIATURE

GENERAL CONTRACTOR		ITALFERR S.p.A.	SCALA :
	Consorzio  Project Manager		
Data:	Data:		

COMMESSA	LOTTO	FASE	ENTE	TIPO DOC.	OPERA/DISCIPLINA	PROGR.	REV.	FOGLIO
A301	00	D	CV	1A	ST0000	X03	A	001 di 011

	VISTO CONSORZIO SATURNO	
	Firma	Data
		19 MAR 2012

Progettazione :

Rev.	Descrizione	Redatto	Data	Verificato	Data	Approvato	Data
A	Emissione (per PD adeguamenti)	Rossi L.	29/02/12	Pancheri	29/02/12	Legati	29/02/12
B							
C							

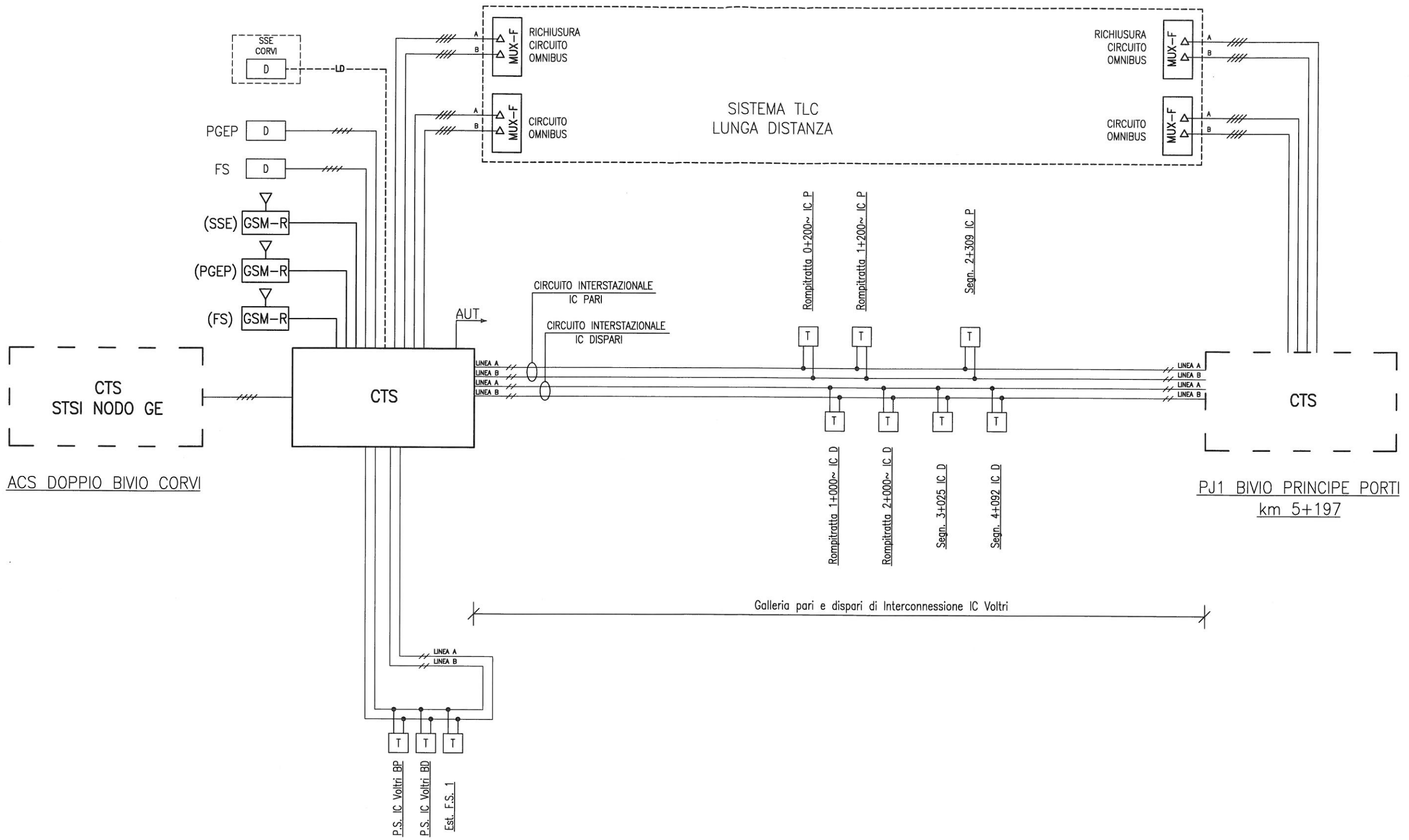


n. Elab.:	File:
	Cod. origine: 1600_00299121

CUP: F81H92000000008

# LEGENDA

CTS	CONCENTRATORE TELEFONIA SELETTIVA DI STAZIONE	IC	INTERCONNESSIONE
CTSO	CONCENTRATORE TELEFONIA SELETTIVA CAPOLINEA	I.G.	TELEFONO IMBOCCO GALLERIA
CTS I.T.	CONCENTRATORE TELEFONIA SELETTIVA DI STAZIONE INIZIO TRATTA	Segn.	TELEFONO AI SEGNALI DI PROTEZIONE E SEGNALI IMPERATIVI
CTS F.T.	CONCENTRATORE TELEFONIA SELETTIVA DI STAZIONE FINE TRATTA	P.S.	TELEFONO ALLE PUNTE SCAMBIO
D	CONSOLE DIGITEL	GALLERIA	TELEFONO ALL'INTERNO DELLA GALLERIA
T	TELEFONO TONITEL IN CASSA STAGNA DI LINEA E DI PIAZZALE	EST. FS	TELEFONO ESTERNO FABBRICATO SICUREZZA
△	MODULO INTERFACCIA LINEA LD	EST. PT	TELEFONO ESTERNO POSTO TECNOLOGICO
AUT →	INTERFACCIA CON IMPIANTO DI TELEFONIA AUTOMATICA MEDIANTE COLLEGAMENTO PCM REALIZZATO SU SOTTISTEMA LD	EST. PC	TELEFONO ESTERNO POSTO COMUNICAZIONE
GSM-R	KIT INTERFACCIA GSM-R	EST. PM	TELEFONO ESTERNO POSTO MOVIMENTO
-----LD-----	COLLEGAMENTO PCM REALIZZATO SU SOTTOSISTEMA LD	EST. PJ	TELEFONO ESTERNO POSTO INTERCONNESSIONE
		PGEP	POSTO GESTIONE EMERGENZA
		SSE	SOTTOSTAZIONE ELETTRICA

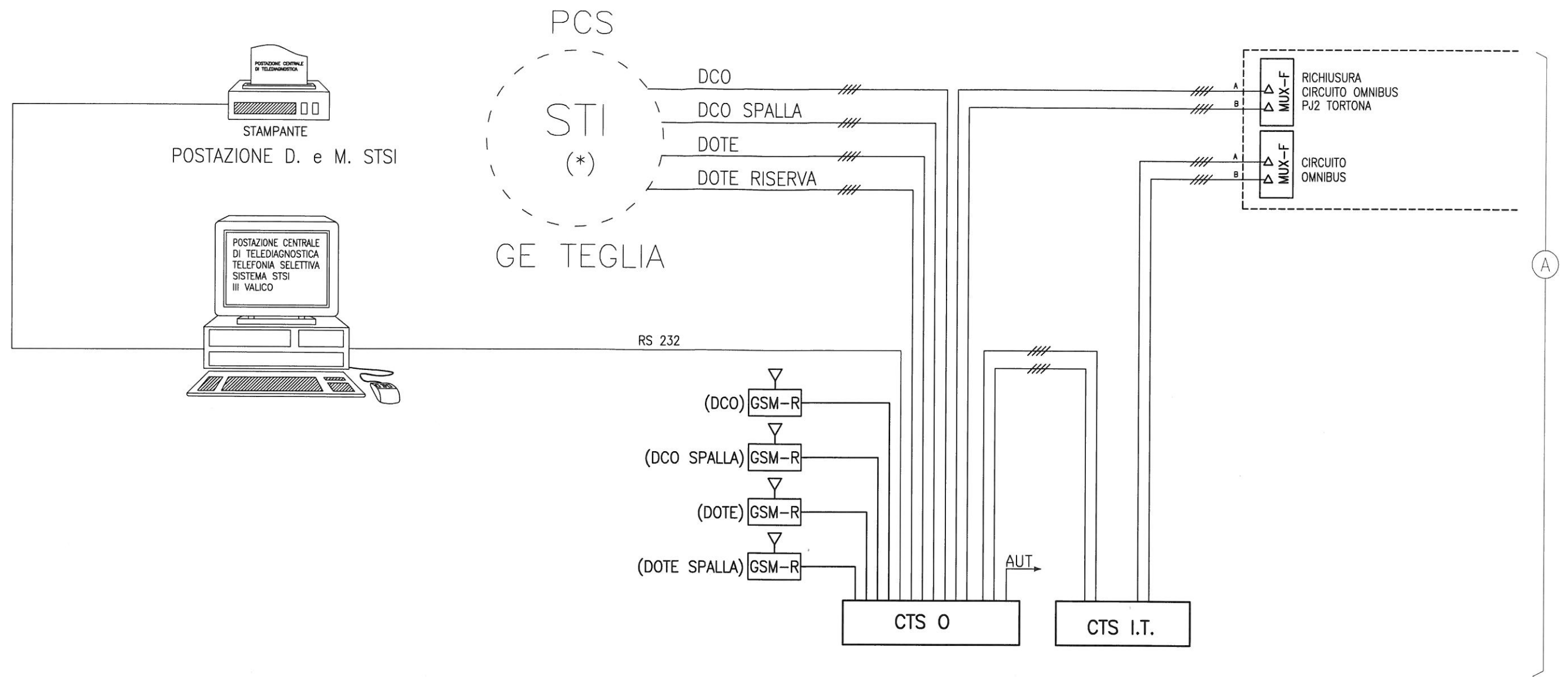


FABBRICATO SICUREZZA 1 BORZOLI  
km 8+437 Bretella Voltri

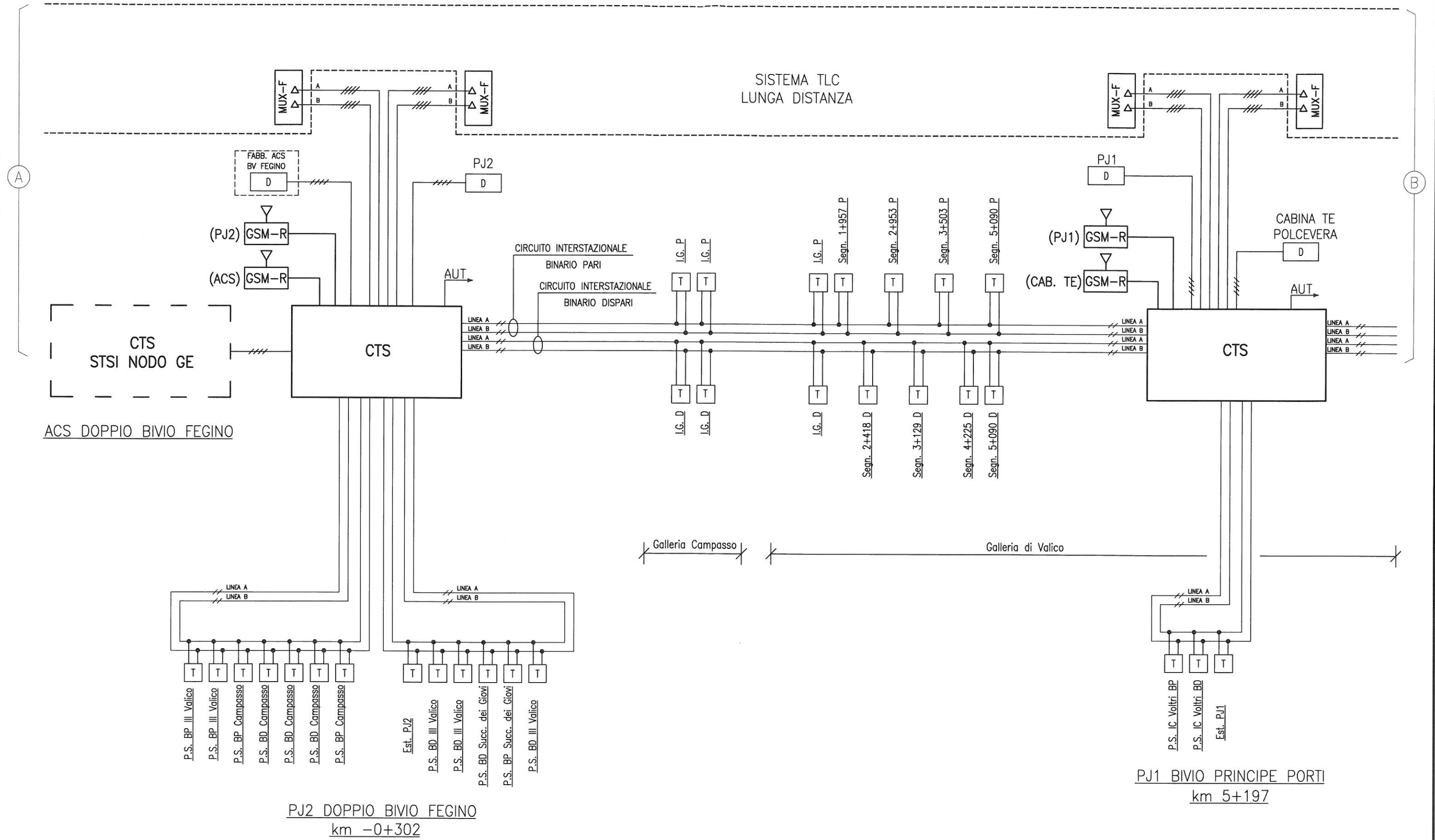


PROGETTO	LOTTO	ENTE	DOC.	REV.	FOGLIO	SCALA:
A301	00	DCV	1A	ST 00 00 X03	A 003 di 011	-/-

TUTTI I DIRITTI DEL PRESENTE DOCUMENTO SONO RISERVATI; LA RIPRODUZIONE ANCHE PARZIALE E' VIETATA



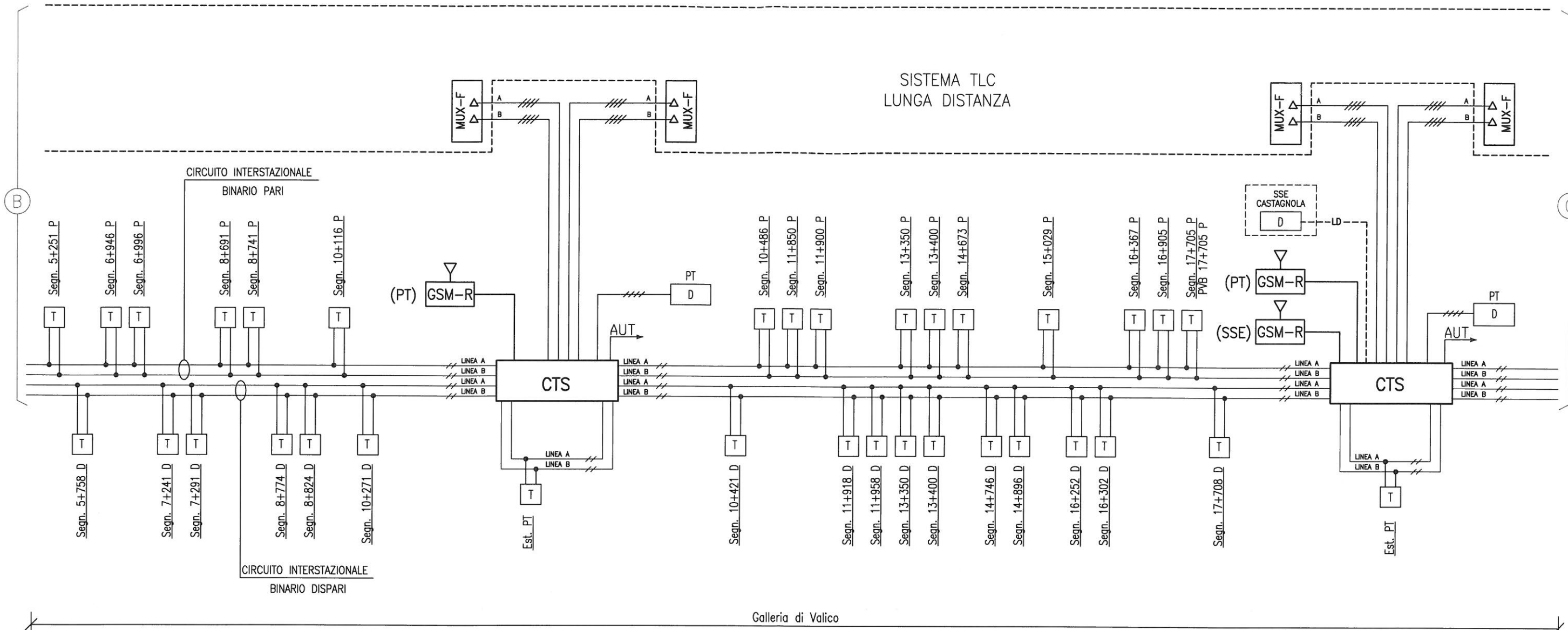
\*: Le postazioni centrali DCO e DOTE, saranno costituite da console CTM integrate nell'impianto STI AV del PCS di Genova Teglià.



PJ2 DOPPIO BIVIO FEGINO  
km -0+302

PJ1 BIVIO PRINCIPE PORTI  
km 5+197

CONSORZIO SATURNO		PROGETTO	LOTTO	ENTE	DOC.	REV.	FOLIO	SCALA:
		A301	00	DCV	1A	ST 00 00 X03	A 005 di 011	-/-
TUTTI I DIRITTI DEL PRESENTE DOCUMENTO SONO RISERVATI; LA RIPRODUZIONE ANCHE PARZIALE E' VIETATA								



Galleria di Valico

PT CRAVASCO  
Km 10+284

PT VALLEMME  
Km 17+730

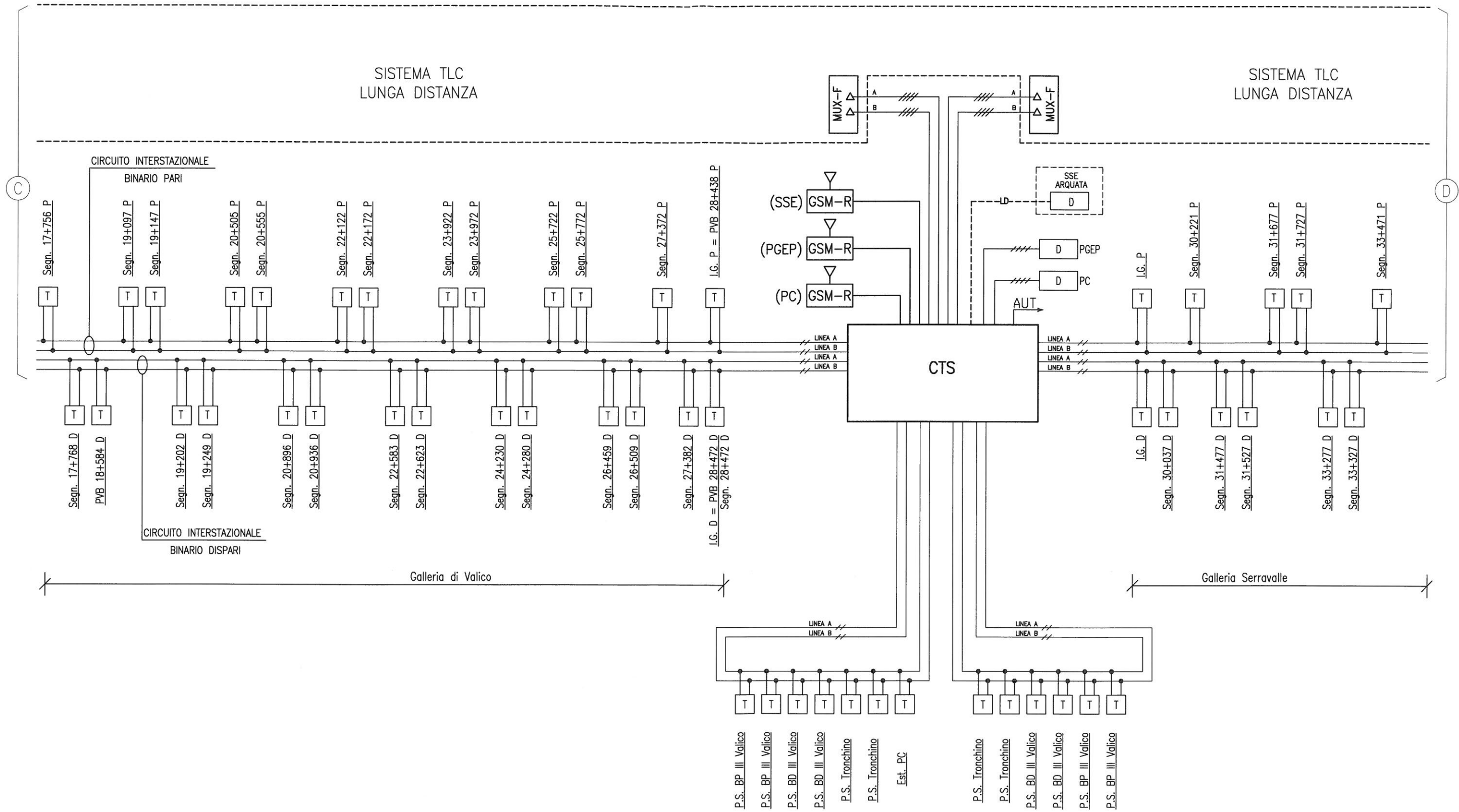


PROGETTO	LOTTO	ENTE	DOC.	REV.	FOGLIO	SCALA
A301	00	DCV	1A	ST 00 0 0 X03	A 006 di 011	-1-

TUTTI I DIRITTI DEL PRESENTE DOCUMENTO SONO RISERVATI; LA RIPRODUZIONE ANCHE PARZIALE E' VIETATA

SISTEMA TLC LUNGA DISTANZA

SISTEMA TLC LUNGA DISTANZA



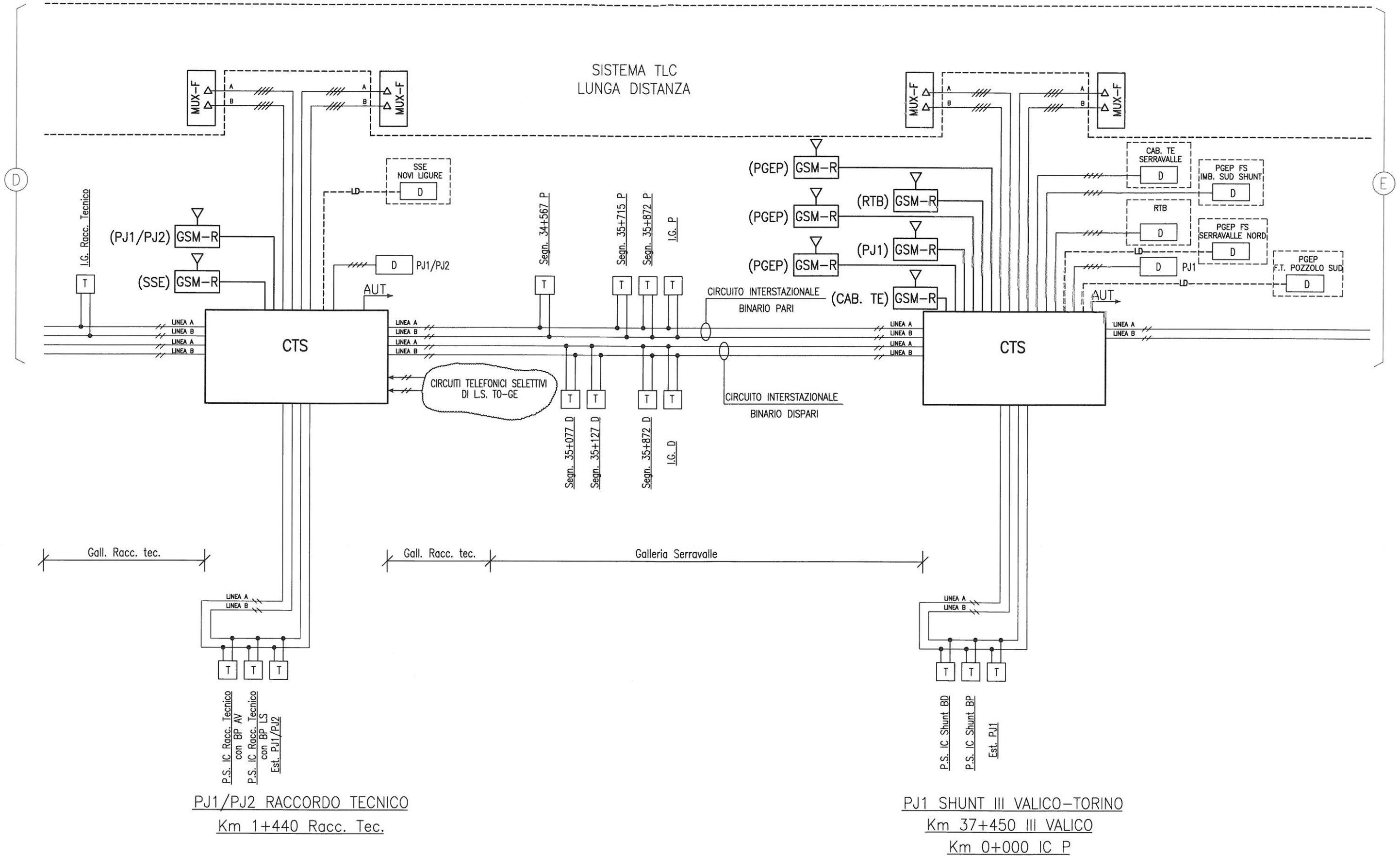
PC ARQUATA LIBARNA  
Km 28+734



PROGETTO	LOTTO	ENTE	DOC.	REV.	FOGLIO	SCALA
A301	00	DCV	1A	ST 00 00 X03	A 007 di 011	-:-

TUTTI I DIRITTI DEL PRESENTE DOCUMENTO SONO RISERVATI; LA RIPRODUZIONE ANCHE PARZIALE E' VIETATA

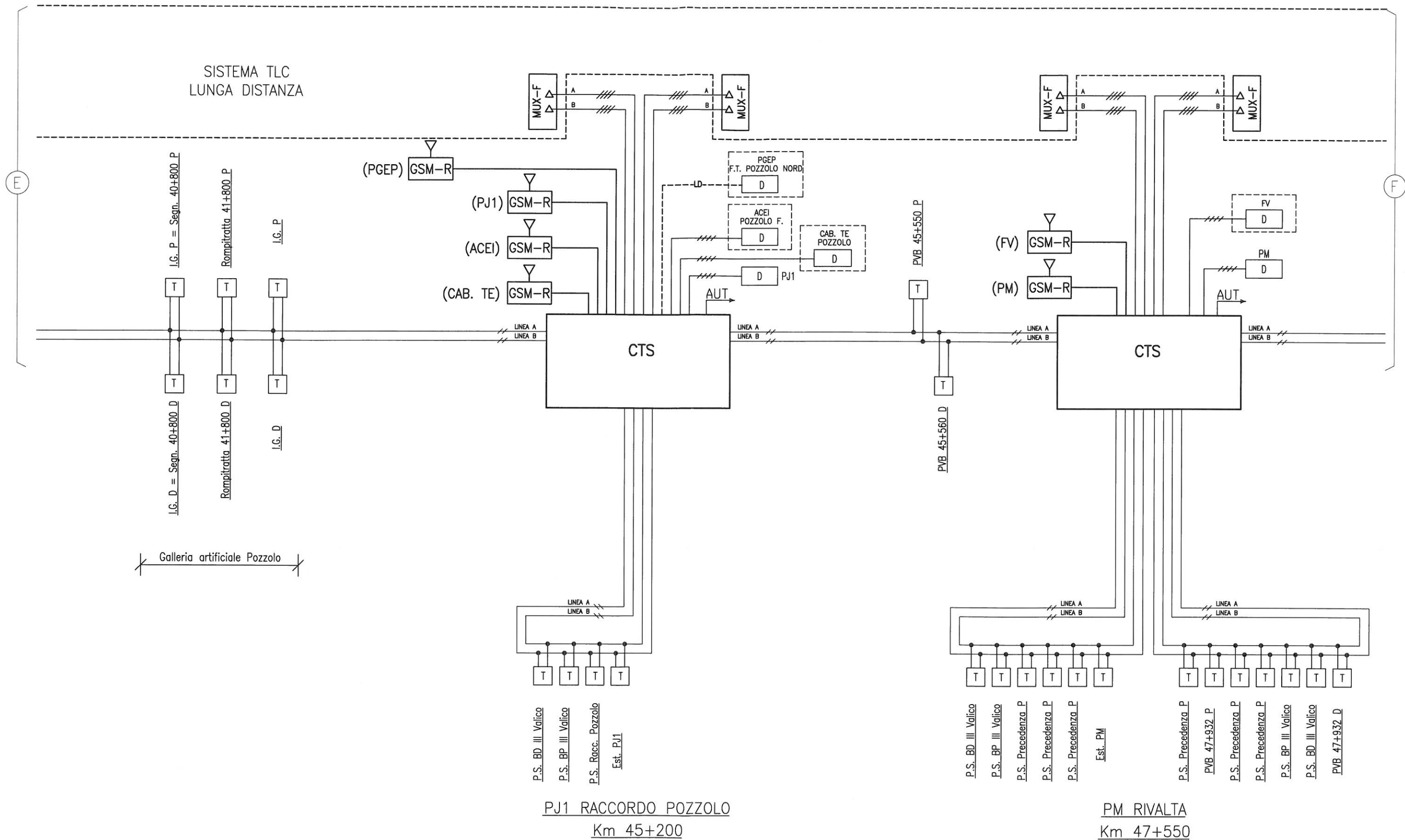
SISTEMA TLC LUNGA DISTANZA



PJ1/PJ2 RACCORDO TECNICO  
Km 1+440 Racc. Tec.

PJ1 SHUNT III VALICO-TORINO  
Km 37+450 III VALICO  
Km 0+000 IC P





SISTEMA TLC  
LUNGA DISTANZA

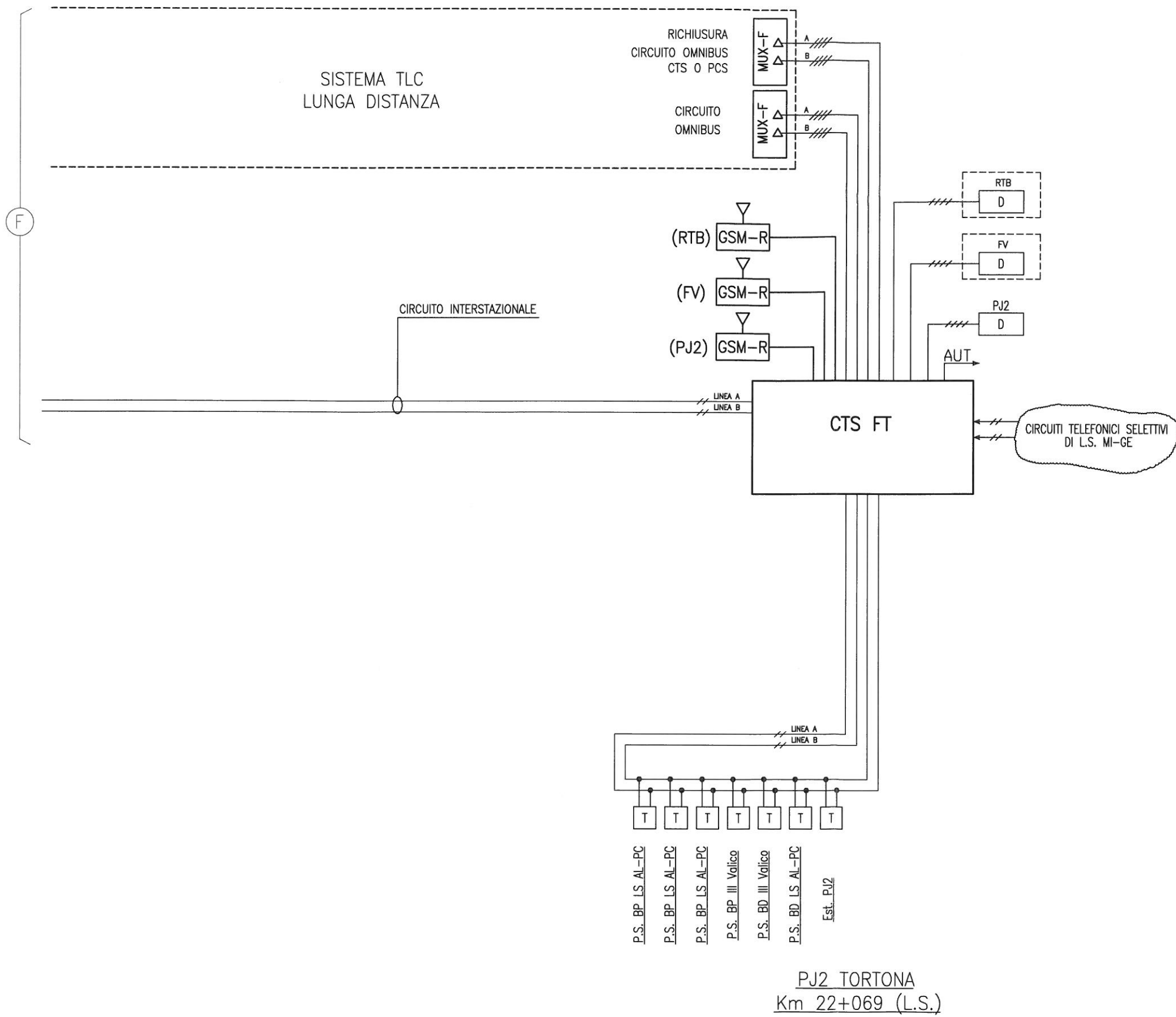
I.G. P. = Segn. 40+800 P  
Rompitratta 41+800 P  
I.G. P  
I.G. D  
I.G. D = Segn. 40+800 D  
Rompitratta 41+800 D  
I.G. D

Galleria artificiale Pozzolo

PJ1 RACCORDO POZZOLO  
Km 45+200

PM RIVALTA  
Km 47+550

CONSORZIO SATURNO		PROGETTO	LOTTO	ENTE	DOC.	REV.	FOGLIO	SCALA:
		A301	00	DCV	1A	ST 00 00 X03	A 009 di 011	-1-
TUTTI I DIRITTI DEL PRESENTE DOCUMENTO SONO RISERVATI; LA RIPRODUZIONE ANCHE PARZIALE E' VIETATA								



PJ2 TORTONA  
Km 22+069 (L.S.)

