

ELENCO DEI FOGLI
CHE COMPONGONO IL DOCUMENTO

FOGLIO	DESCRIZIONE
002	LEGENDA E NOTE
003	PIANTA E SEZIONE NICCHIE GALLERIA NATURALE
004	ATTRAVERSAMENTO BINARIO
005	PIANTA E SEZIONE NICCHIA GALLERIA ARTIFICIALE
006	DETTAGLI NICCHIA BTS

COMMITTENTE:



ALTA SORVEGLIANZA:



GENERAL CONTRACTOR:



INFRASTRUTTURE FERROVIARIE STRATEGICHE DEFINITE DALLA
LEGGE OBIETTIVO N. 443/01

LINEA A.V. /A.C. TERZO VALICO DEI GIOVI
PROGETTO DEFINITIVO

TELECOMUNICAZIONI – NICCHIA PER "BTS GSM-R"
EVENTUALE ESTENSORE GSM E GIUNTI SU CAVI F.O.

GENERAL CONTRACTOR Ing. G. Guagnozzi Consorzio COCIV Project Manager	ITALFERR S.p.A.	SCALA :
IL PROGETTISTA INTEGRATORE ORDINE INGEGNERI DI MILANO n. 12408 Ettore Pagani		
Data:	Data:	

COMMESSA	LOTTO	FASE	ENTE	TIPO DOC.	OPERA/DISCIPLINA	PROGR.	REV.	FOGLIO
A301	00	D	CV	1X	TT0000	X06	B	001 di 007

	VISTO CONSORZIO SATURNO	
	Firma H. Ribaudo	Data 04 LUG. 2012

Progettazione :

Rev.	Descrizione	Redatto	Data	Verificato	Data	Approvato	Data	IL PROGETTISTA
A	EMISSIONE (P.D. adeguamenti)	RIBAUDO	29/02/12	ESTE	29/02/12	LECCHI	29/02/12	
B	Revisione a seguito istruttoria ITF	RIBAUDO	28/06/12	ESTE	28/06/12	LECCHI	28/06/12	
C								

n. Elab.:	File:
	Cod. origine: 1600_00299131

CUP: F81H9200000008

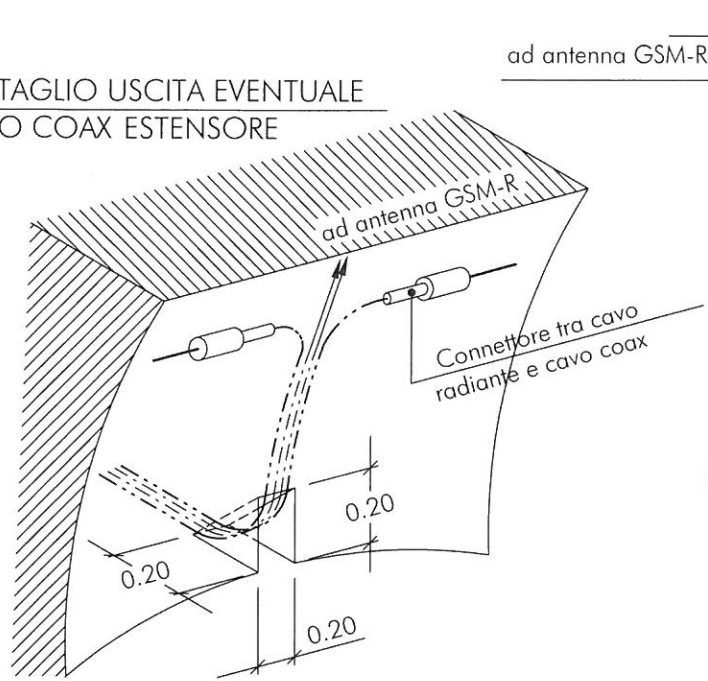
LEGENDA

- (A) Cunicolo porta cavi di dorsale
- (B) Pozzetto (dim. int. come da dettagli) con copertura apribile - utilizzato anche per giunti TLC
- (B1) Pozzetto (Dim. int. 0.75 x 2.8 x h 0.85) con copertura apribile
- (C1) Pozzetto dim. variabile (dim. int. come da dettagli) per giunti cavo F.O. (LD) e scorta cavo (LD/TT) con copertura apribile
- (D) N° 8 tubi PVC Ø i 125 mm di attraversamento binari
- (E) Cavedio con copertura apribile
- (F) Foro a parete 0.20 x 0.20 m per passaggio cavi coax 1/2" nell'area apparati TT
- (G) Smusso accompagnamento cavi coax 1/2"
- (H) Muro divisorio con porta e griglie (I) (J)
- (I) Griglie di aereazione, da relizzare nella parte superiore ed inferiore della parete ciascuna di area non inferiore a 900 cm²
- (J) Griglie di aereazione, da relizzare nella parte superiore ed inferiore della porta ciascuna di area non inferiore a 3500 cm²
- (L) Mensola sostegno cavi TLC/IS (Piatto in acciaio zincato 40 x 6 mm)
- (M) Mensola sostegno cavi energia (Piatto in acciaio zincato 40 x 6 mm)
- (N) Cavo radiante con relativi supporti
- (P) Cavi coax
- (Q1) BTS GSM-R (Dim. indic. 0.70 x 0.65 x (h) 1.65 m peso 200 kg)
- (Q2) Eventuale Espansione BTS (Dim. indic. 0.7 x 0.65 x (h) 1.65 m peso 200 kg)
- (Q3) Eventuale Gruppo Secondario GSM (Dim. indic. 0.6 x 0.3 x (h) 2.0 m peso 50 kg)
- (Q5) Armadio branching (0.6 x 0.3 x (h) 2.0 m)
- (Q6) Armadio apparati SDH/F.O. (0.6 x 0.6 x (h) 2.0 m)
- (T) Asole passaggio cavo F.O. (LD) 0.3 x 0.3 m
- (W) Tubazione sistema antincendio
- (Y) Sostegno rimovibile per copertura pozzetto (T in acciaio zincato) con rompitratta, dimensionamento ed installazione a cura G.C.
- (Z) Cavo 50 cp da sezionare
- (1) Giunto derivato
- (2) Cavo 4 cp ST
- (4) Cavo 20 cp

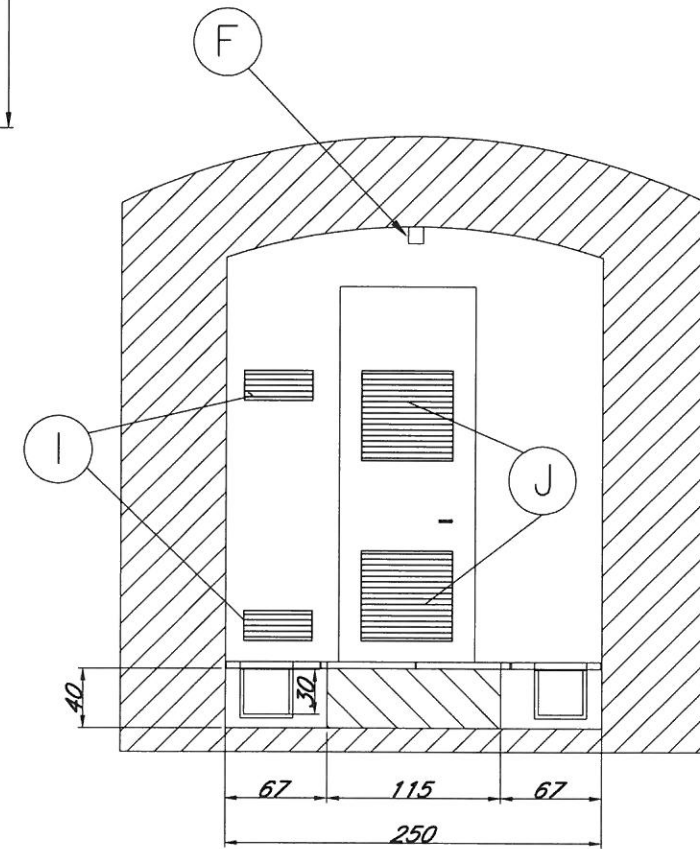
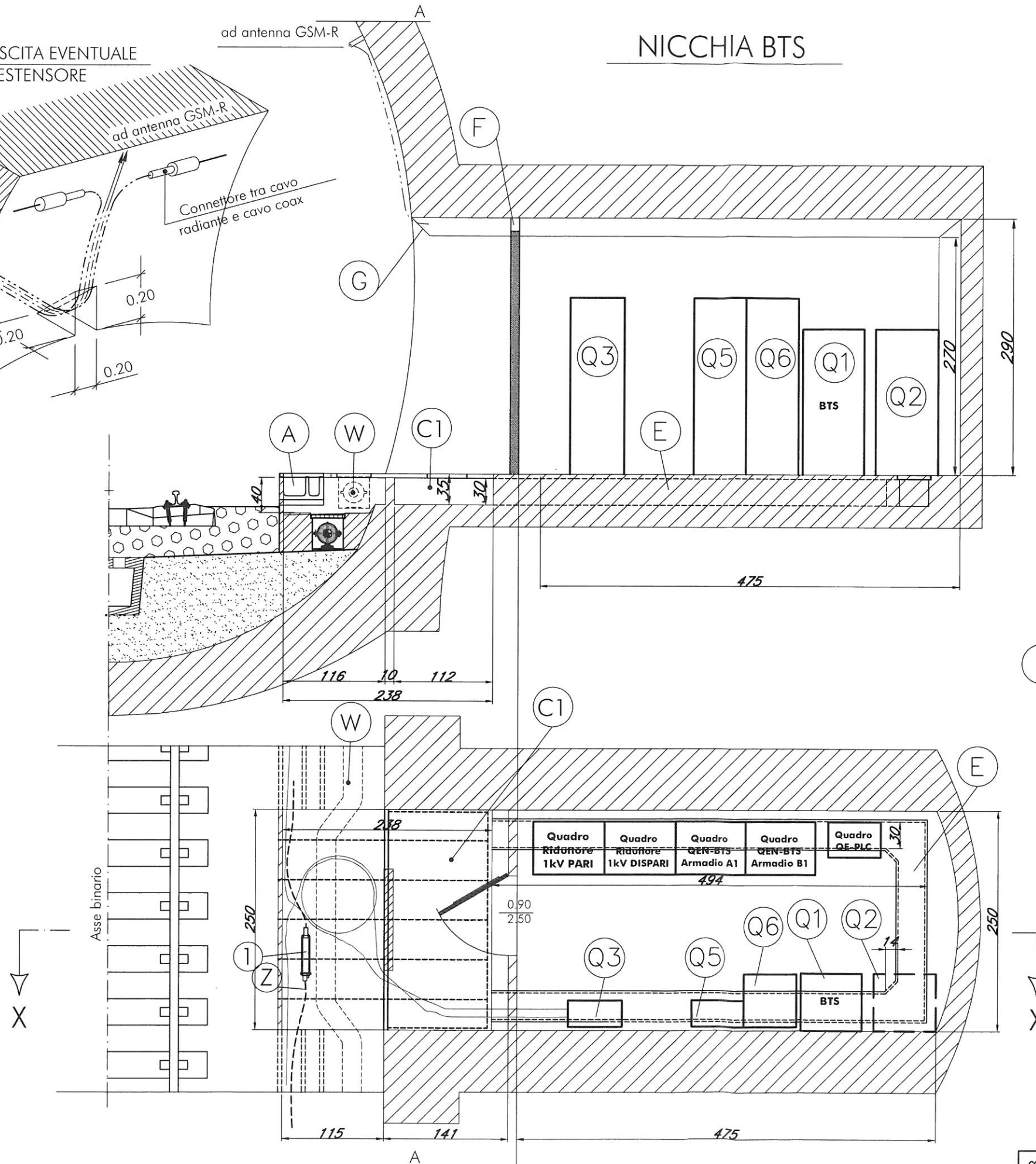
NOTE

- I telai di sostegno del telefono stagno e della cassetta di sezionamento verranno installati mediante tasselli ad espansione
- I pozzetti e le tubazioni dovranno essere realizzati in modo da consentire la posa dei cavi con un raggio di curvatura minimo di 660 mm
- La posizione del cavo radiante e' indicativa
- Il locale apparati TT sara' dotato di illuminazione interna e prese (impianto LF)
- Il disegno allegato riporta il layout tipologico della nicchia e delle predisposizioni necessarie per i sottosistemi di telecomunicazione.
La definizione completa del suo progetto costruttivo e' a cura del GENERAL CONTRACTOR.
- I tubi dovranno essere predisposti dal GENERAL CONTRACTOR con cordino di tiro ed idonei tappi di chiusura.
- Le predisposizioni mostrate sono valide sia per gallerie policentriche che per gallerie scatolari.
- Tutte le nicchie dovranno essere attrezzate con attraversamento binari
Lo stesso può essere previsto a seconda dei casi in asse alle nicchie stesse oppure a monte o a valle a distanza di ~6 m

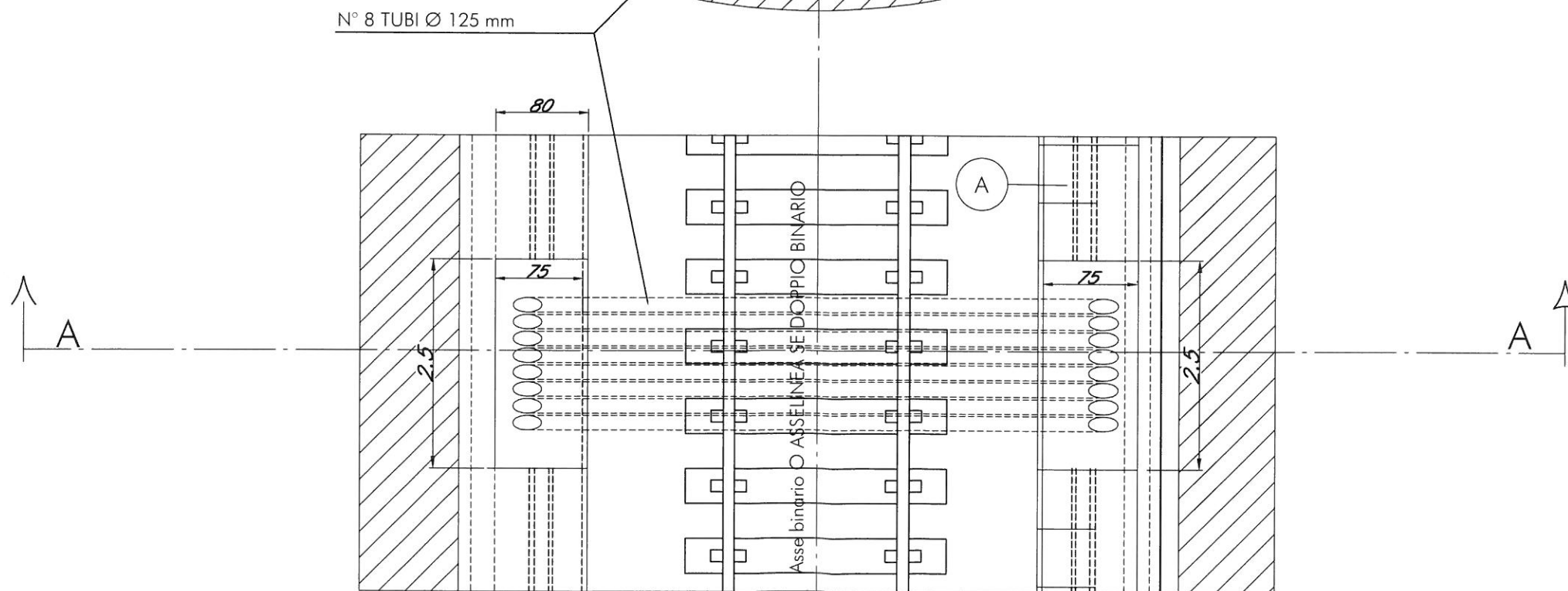
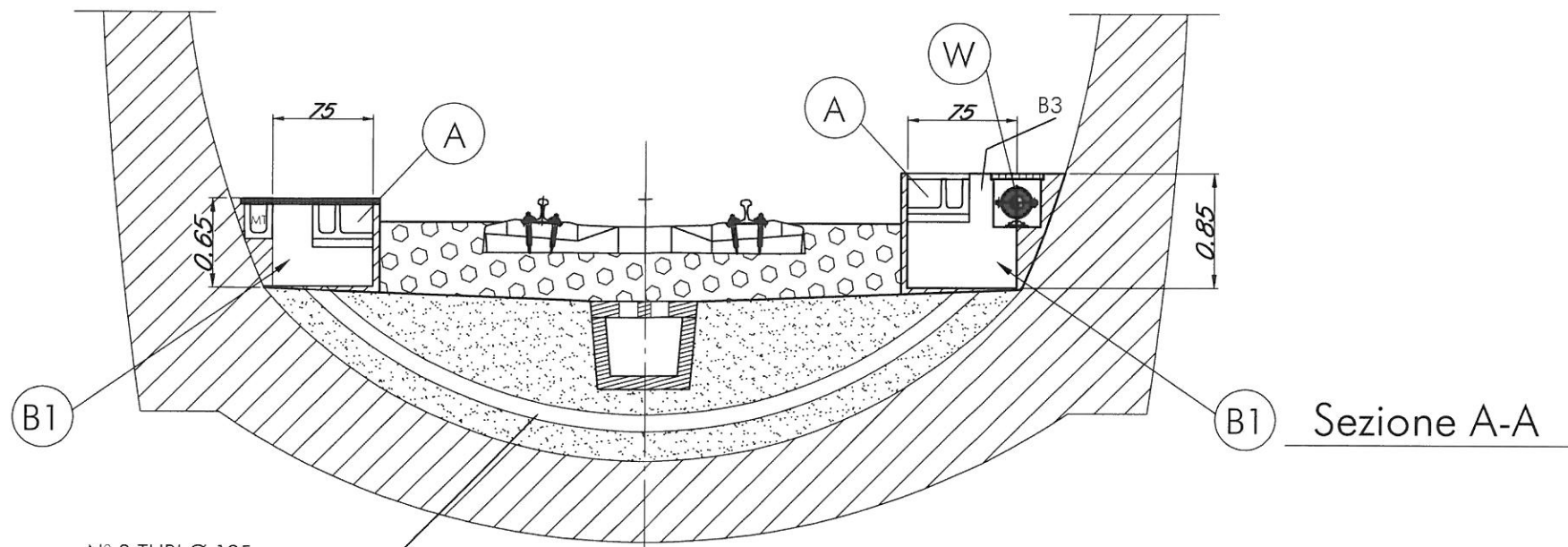
DETTAGLIO USCITA EVENTUALE
CAVO COAX ESTENSORE



NICCHIA BTS



PIANTA E SEZIONI NICCHIE
GALLERIA NATURALE



- ATTRAVERSAMENTO DA REALIZZARE A CIRCA 6 METRI DALLA NICCHIA BTS

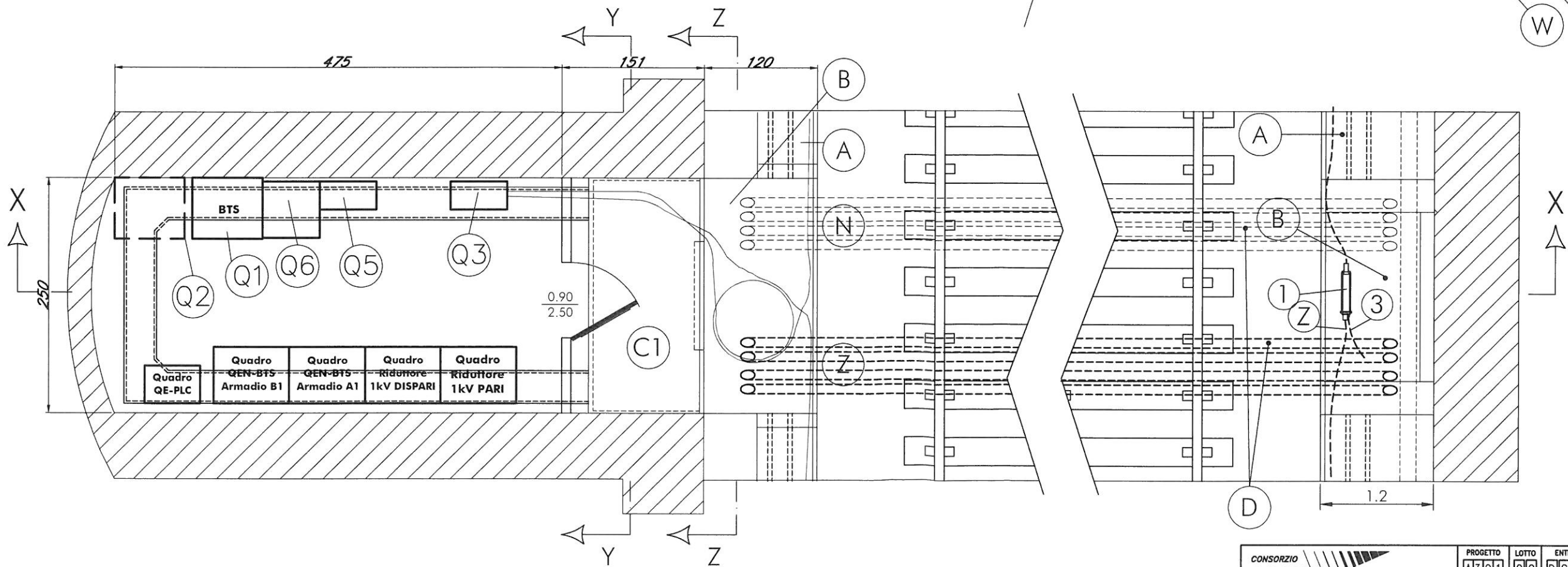
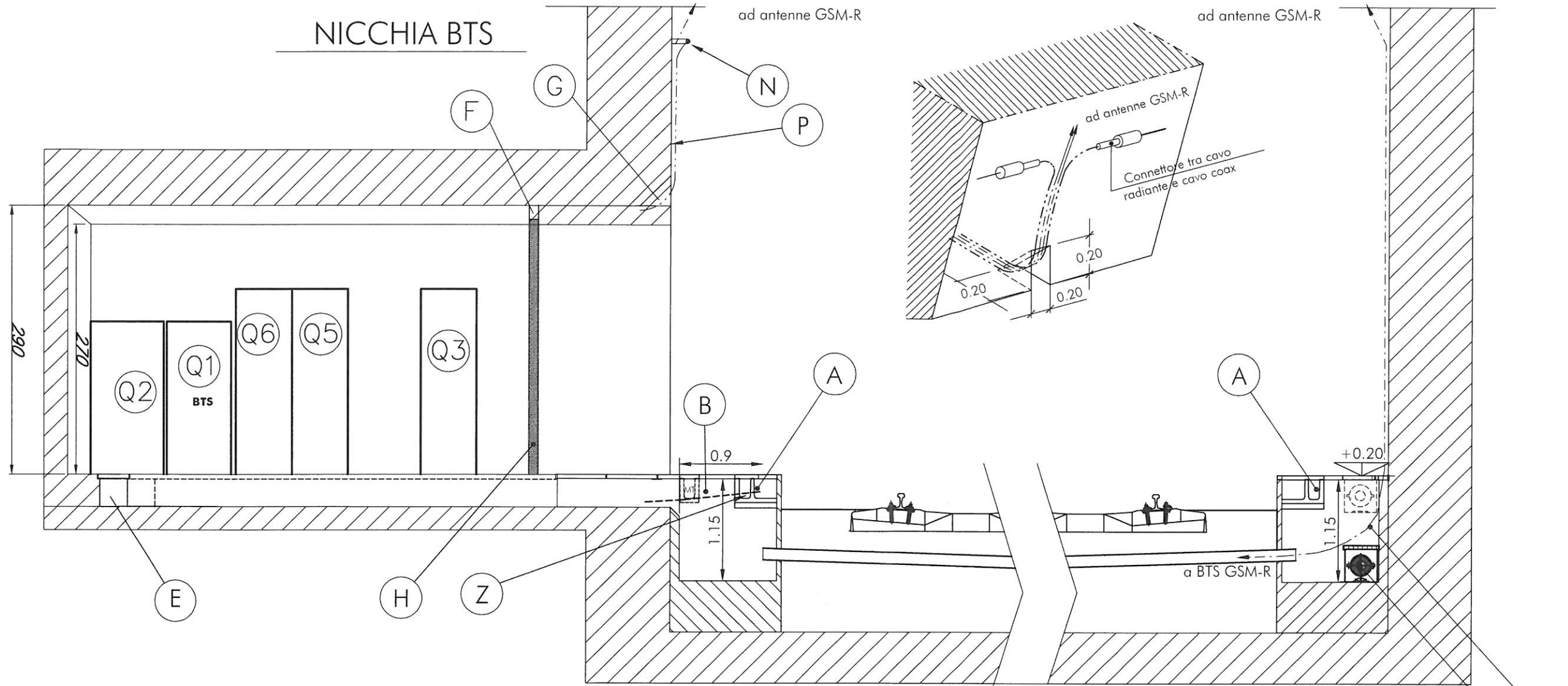
VALIDO ANCHE PER DUE BINARI

CONSORZIO SATURNO

PROGETTO	LOTTO	ENTE	DOC.	REV.	FOGLIO	SCALA
A301	00	DCV	TX	TT 00 0 0 X06	B 004 di 006	1:50

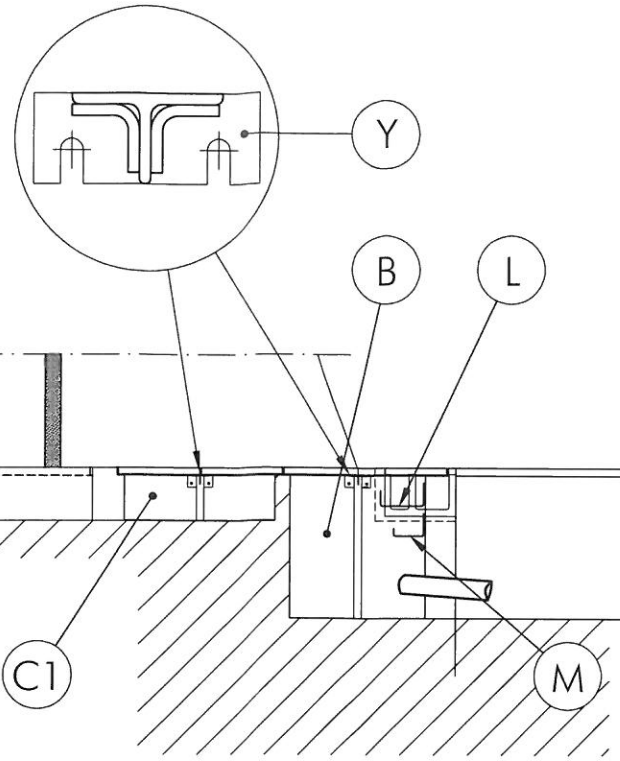
TUTTI I DIRITTI DEL PRESENTE DOCUMENTO SONO RISERVATI; LA RIPRODUZIONE ANCHE PARZIALE E' VIETATA

NICCHIA BTS



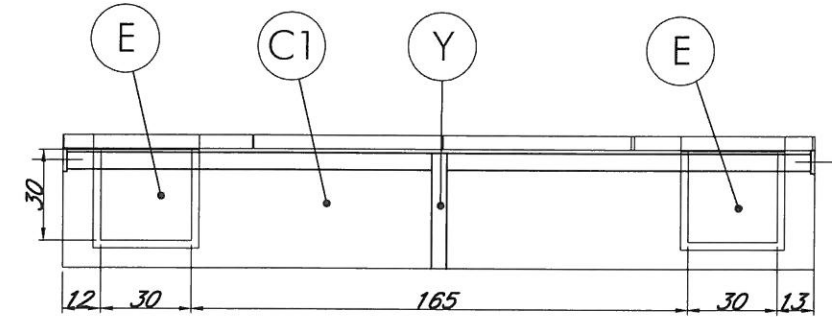
PIANTA E SEZIONI NICCHIE
GALLERIA ARTIFICIALE

Sezione X-X

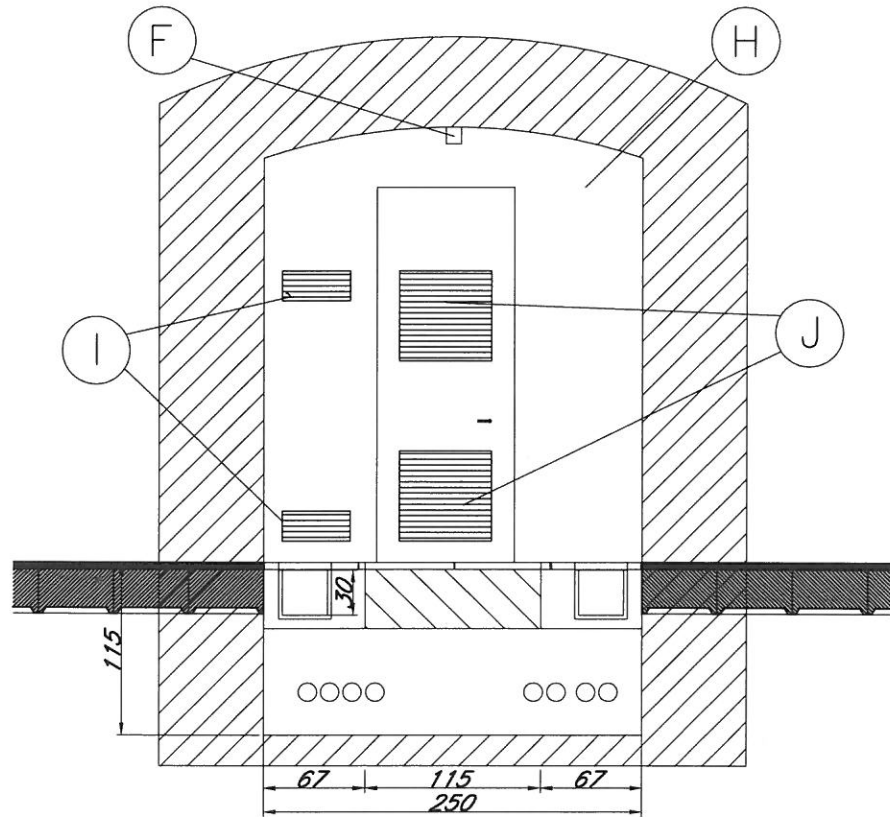


Sezione Y-Y

Scala 1:25

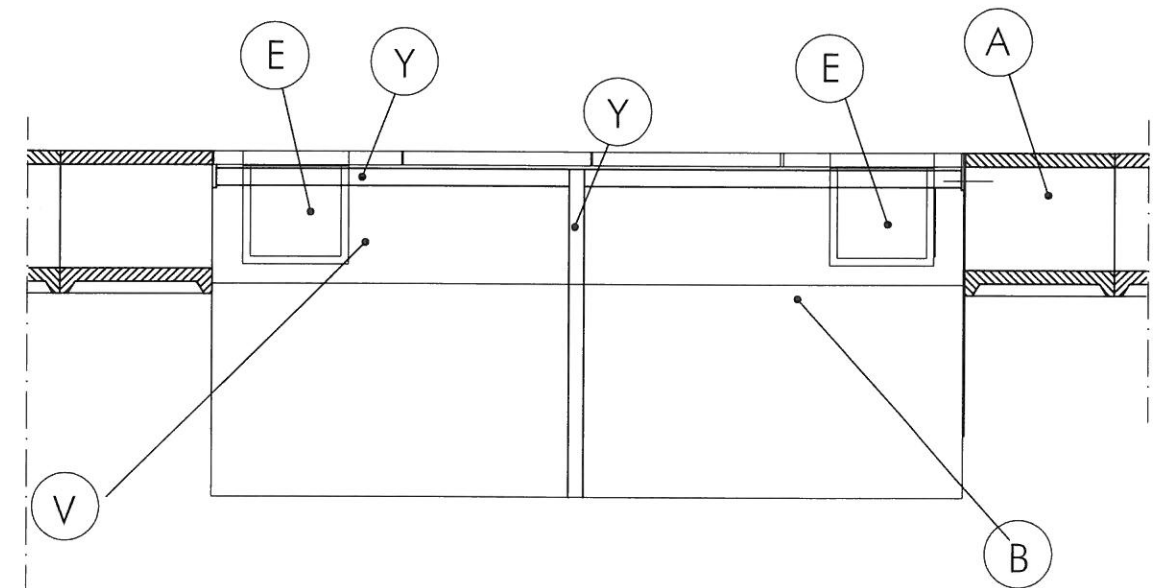


ENTRATA NICCHIA



Sezione Z-Z

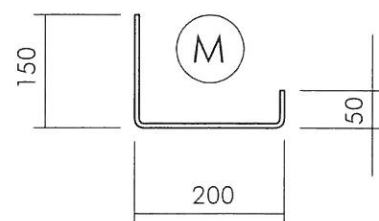
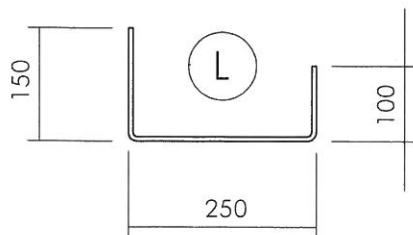
Scala 1:25



PARTICOLARI MENSOLE

(L) (M)

Scala 1:10 (Misure in mm)
- FORNITURA A CARICO G.C. -



- DETTAGLI NICCHIA BTS -