

ELENCO DEI FOGLI
CHE COMPONGONO IL DOCUMENTO

FOGLIO	DESCRIZIONE
002	LEGENDA E NOTE
003	PIANTA PIAZZOLA
004	SEZIONE E VISTA LATERALE PIAZZOLA
005	DETTAGLI PIAZZOLA
006	PARTICOLARI ANCORAGGIO TRALICCIO H: 20 m
007	PARTICOLARI ANCORAGGIO TRALICCIO H: 30 m
008	PARTICOLARI DIMA TRALICCIO H 30 e 20 m
009	DISPOSIZIONE TRALICCIO ANTENNA IN AREA PPF
010	PARTICOLARI BASAMENTO TRALICCIO ANTENNE

COMMITTENTE:



ALTA Sorveglianza:



GENERAL CONTRACTOR:



INFRASTRUTTURE FERROVIARIE STRATEGICHE DEFINITE DALLA
LEGGE OBIETTIVO N. 443/01

LINEA A.V. /A.C. TERZO VALICO DEI GIOVI
PROGETTO DEFINITIVO

TELECOMUNICAZIONI – PIAZZOLA PER SHELTER E FONDAZIONE
SOSTEGNO ANTENNE LUNGO LINEA ED ALL'IMBOCCO GALLERIA
SEDE FERROVIARIA IN TRINCEA

GENERAL CONTRACTOR		ITALFERR S.p.A.	SCALA :
IL PROGETTISTA INTEGRATORE INTEGRATORE PRESTAZIONI SPECIALISTONE ORDINE INGEGNERI MILANO c. 18 Data: Luore Pagani	Consorzio Cociv Project Manager Data:		

COMMESSA	LOTTO	FASE	ENTE	TIPO DOC.	OPERA/DISCIPLINA	PROGR.	REV.	FOGLIO
A301	00	D	CV	1X	TT0000	X01	C	001 di 010

CONSORZIO SATURNO	VISTO CONSORZIO SATURNO	
	Firma	Data
	<i>H. Horisio</i>	19 MAR, 2012

Progettazione :

Rev.	Descrizione	Redatto	Data	Verificato	Data	Approvato	Data
A	Prima emissione	Nadari	20/02/04	Este	20/02/04	Pecchia	20/02/04
B	Revisione interna	Dreon	21/09/04	Este	21/09/04	Pecchia	21/09/04
C	Aggiornamento per P.D. adeguamenti	Ribaudi	29/02/12	Este	29/02/12	Pecchi	29/02/12



n. Elab.:	File:
	Cod. origine: 1600_00263249

CUP: F81H9200000008

Scala di plot:

TUTTI I DIRITTI DEL PRESENTE DOCUMENTO SONO RISERVATI: LA PRODUZIONE ANCHE PARZIALE È VIETATA

LEGENDA

- A Piazzola per shelter e per eventuale piantana di sezionamento
- B Fondazione sostegno antenne (Le dimensioni verranno calcolate dal G.C. in funzione degli sforzi alla base)
- C Muro di sostegno per piazzola shelter
- D Pozzetto per piazzola shelter con copertura apribile in PRFV provvisto di adeguato tubo di drenaggio
- E Pozzetto di dorsale dim. int. 1 x 1.40 x (h = variabile) con copertura apribile in PRFV
- F N° 2 tubi in PVC rigido Ø 100 mm per collegamento con eventuale piantana (La quota di fuoriuscita dei tubi dal basamento e' di ~5 cm)
- G N° 4 tubi in PVC rigido Ø 125 mm per attraversamento binari
- H N° 4 tubi in PVC rigido Ø 125 mm per collegamento pozzetto dorsale con shelter
- J Shelter con copertura, appoggiato direttamente sulla piazzola Dim. 5000 x 2450 x 3000 (h) al netto della copertura.
- K Piantana di sezionamento cavo 50 cp. Principale (eventuale)
- L Struttura portante (Traliccio)
- M Pozzetti per messa a terra
- N Cunicolo raccolta acque con copertura in lastre di cemento per il tratto indicato
- P Cunicolo di dorsale (dimensioni e tipologia indicative)

- R N° 3 tubi in PVC Ø 125 mm di collegamento tra shelter e traliccio (Fuoriuscita tubi dal basamento di 10 cm)
- S Sentiero pedonale
- U N° 2 tubi in PVC Ø 50 mm per collegamento corde di terra
- V Pozzetto per giunto derivato cavo 50cp dim. int. 1x1,40 x h 1 (altezza pozzetto in funzione del cunicolo che dovrà esservi attestato)

NOTE

N.B.: -Tutte le opere civili di sostegno o di contenimento verranno dimensionate dal G.C.

-Lo shelter verra' fissato sulla piazzola con tasselli ad espansione ed isolanti

-L' eventuale piantana di sezionamento verra' fissata sulla piazzola con dei tasselli chimici

-La quota di estradosso della piazzola deve essere 10 cm superiore alla quota del sentiero pedonale

-La messa a terra dello shelter e del traliccio sara' realizzata collegando le relative corde di terra a singole puntazze

-Le tubazioni ed i pozzetti devono essere realizzati in modo da consentire la posa dei cavi con raggio di curvatura minimo di 660 mm

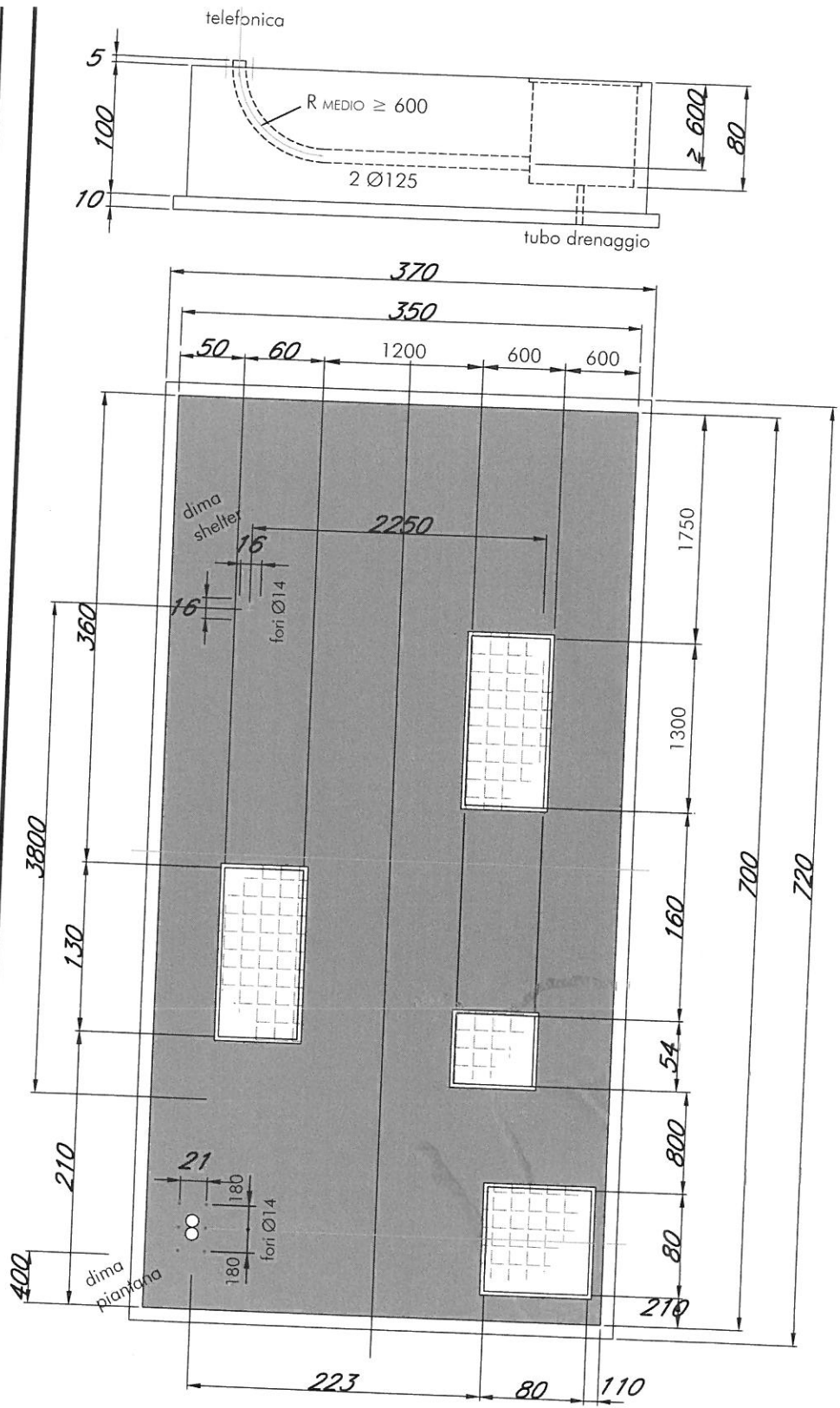
-I tubi dovranno essere predisposti con cordino di tiro e con idonei tappi di chiusura.

-I pozzetti vanno dotati, da parte G.C., di adeguato sistema drenante acque meteoriche (tubo od altro).

(*) -Quota da dimensionare a cura del G.C.

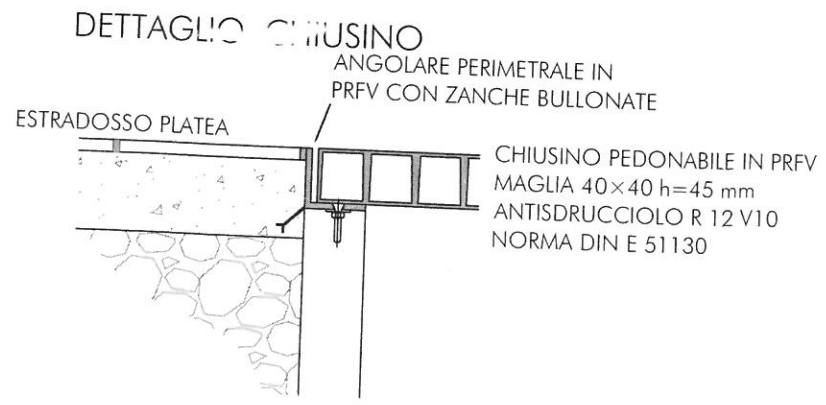
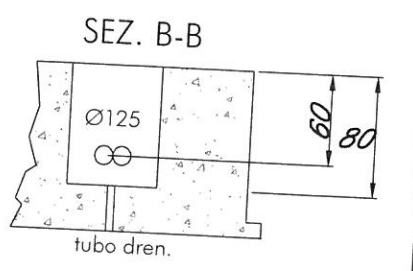
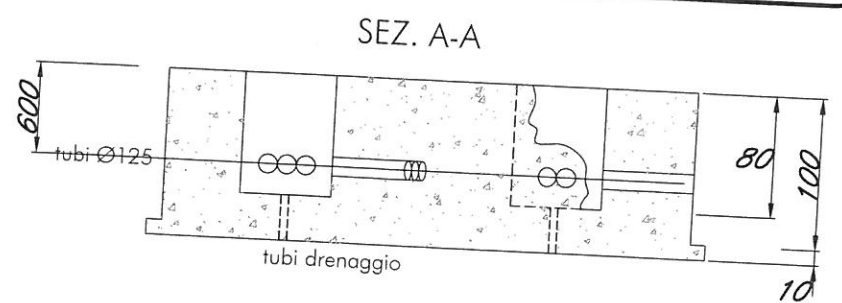
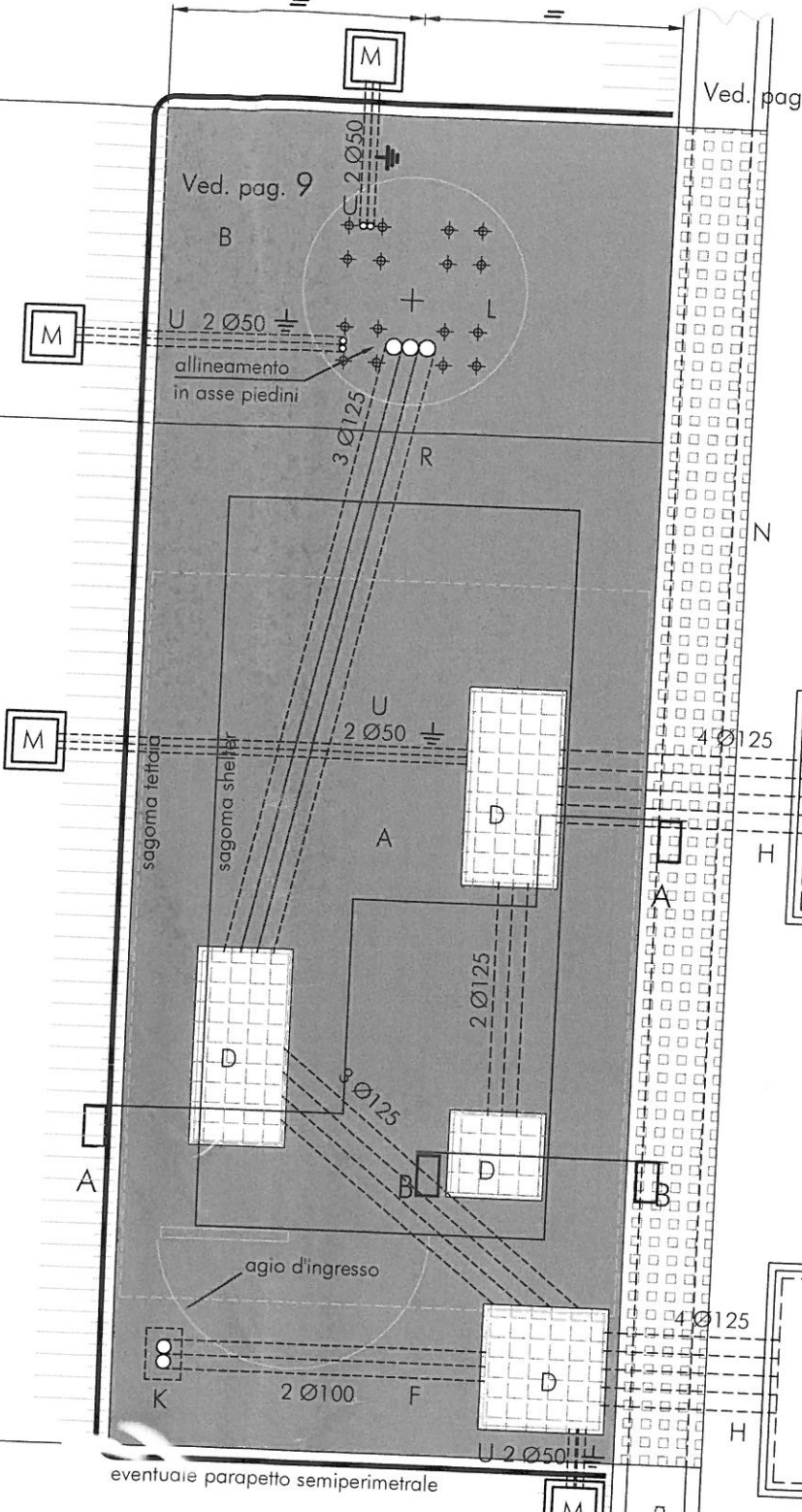
- Le piazzole shelter dovranno essere raggiungibili dall'esterno della linea AV (tramite stradello, scala di accesso, o altra infrastruttura che dovrà essere definita dal GC)

- Le barriere antirumore non dovranno essere realizzate tra la piazzola shelter / traliccio e la linea AV



BASAMENTO TRALICCIO
(da dimensionare a cura del G.C.)

PLATEA SHELIER

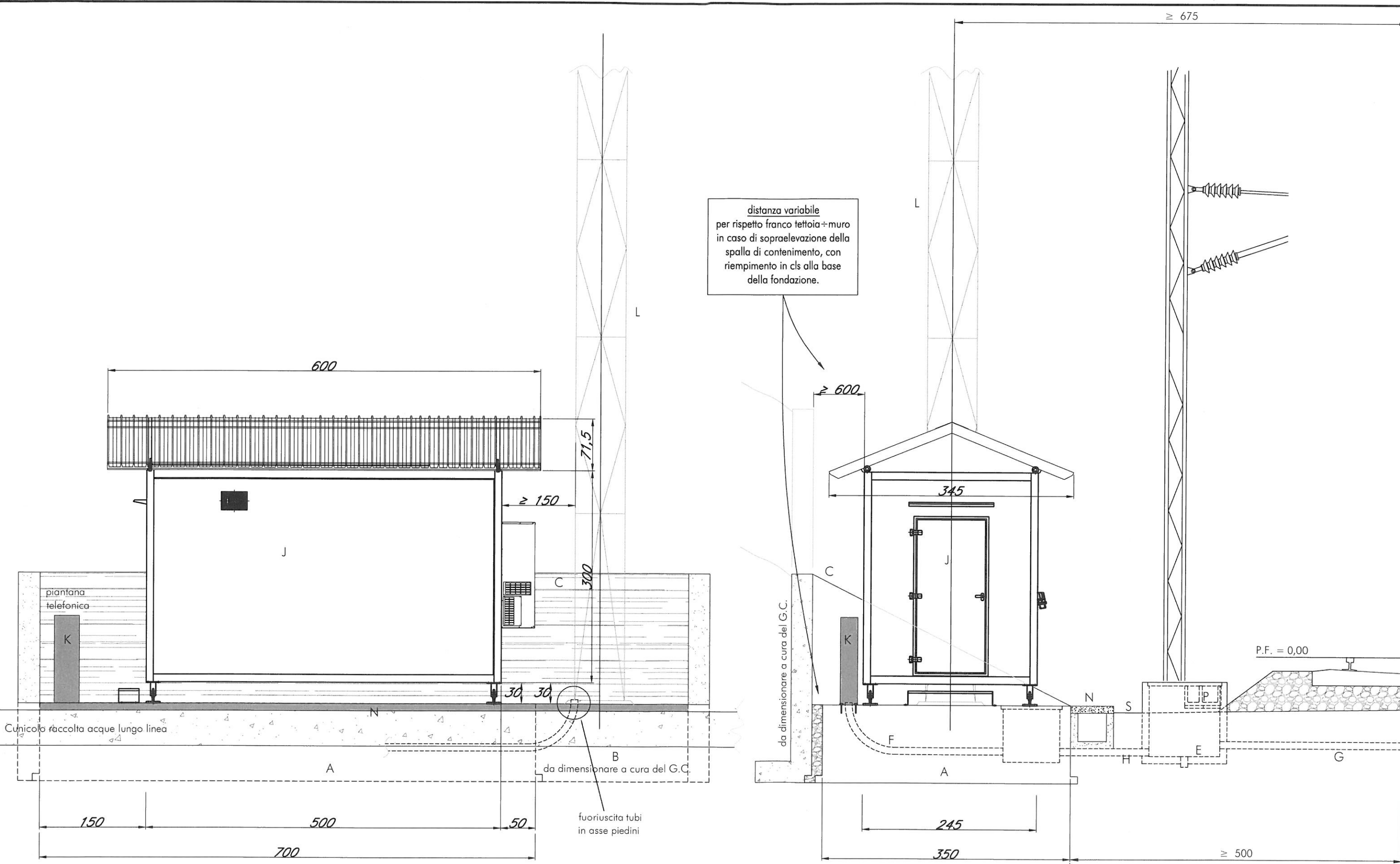


CONSORZIO SATURNO

PROGETTO	LOTTO	ENTE	DOC.	REV.	FOGLIO	SCALA
A301	00	DCV	1X	TT 00 00 X01	C 003 di 010	1:50

TUTTI I DIRITTI DEL PRESENTE DOCUMENTO SONO RISERVATI; LA RIPRODUZIONE ANCHE PARZIALE E' VIETATA

1600.263249



distanza variabile
per rispetto franco tettoia + muro
in caso di sopraelevazione della
spalla di contenimento, con
riempimento in cls alla base
della fondazione.

Cunicolo raccolta acque lungo linea

piantana
telefonica

fuoriuscita tubi
in asse piedini

da dimensionare a cura del G.C.

da dimensionare a cura del G.C.

P.F. = 0,00

CONSORZIO SATURNO		PROGETTO	LOTTO	ENTE	DOC.	REV.	FOGLIO	SCALA
		A301	00	DCV	1X	TT 00 00 X01	C 004 di 010	1:50
TUTTI I DIRITTI DEL PRESENTE DOCUMENTO SONO RISERVATI; LA RIPRODUZIONE ANCHE PARZIALE E' VIETATA.								

SOLLECITAZIONI ALLA BASE DEL TRALICCIO H=20 m

In conformità a quanto previsto dal D.M. 14.01.2008 per la progettazione e/o verifica delle fondazioni le azioni alla base non combinate dovranno opportunamente combinate secondo i diversi approcci.

Sollecitazioni alla base da combinare

	Struttura	Antenne	TOTALE
Taglio	17108	9913	27021
Momento	179982	165940	345922
Peso	15000	2800	18800

DATI PER DIMENSIONAMENTO FONDAZIONE TRALICCIO

	Struttura + GH	Antenne + GH	TOTALE con GH
Taglio	21750	11860	33610
Momento	235331	198634	433965
Peso	20000	3600	23600

Per il calcolo dello **stato limite ultimo STR** da utilizzarsi per il calcolo dello stato limite di resistenza della struttura compresi gli elementi di fondazione occorre assumere:

$$\gamma_g = 1,30 \quad (\text{1,0 se il contributo aumenta la sicurezza})$$

$$\gamma_e = 1,50 \quad (\text{0,0 se il contributo aumenta la sicurezza})$$

$$\psi = 0,60$$

Per il calcolo allo **stato limite ultimo di equilibrio** come corpo rigido **EQU** da utilizzarsi per la verifica a ribaltamento del blocco di fondazione occorre assumere:

$$\gamma_g = 1,10 \quad (\text{0,9 se il contributo aumenta la sicurezza})$$

$$\gamma_e = 1,50 \quad (\text{0,0 se il contributo aumenta la sicurezza})$$

$$\psi = 0,60$$

Per il calcolo dello **stato limite di resistenza del terreno GEO** da utilizzarsi per la verifica di resistenza a compressione del terreno occorre assumere:

$$\gamma_g = 1,00$$

$$\gamma_e = 1,30 \quad (\text{0,0 se il contributo aumenta la sicurezza})$$

$$\psi = 0,60$$

SOLLECITAZIONI ALLA BASE DEL TRALICCIO H=30 m

In conformità a quanto previsto dal D.M. 14.01.2008 per la progettazione e/o verifica delle fondazioni le azioni alla base non combinate dovranno opportunamente combinate secondo i diversi approcci.

Sollecitazioni alla base da combinare

	Struttura	Antenne	TOTALE	
Taglio	42482	11243	53725	(N)
Momento	596072	300271	896343	(Nm)
Peso	42000	2800	44800	(N)

DATI PER DIMENSIONAMENTO FONDAZIONE TRALICCIO

	Struttura + GH	Antenne + GH	TOTALE con GH	
Taglio	55466	11139	66605	(N)
Momento	796356	361789	1158145	(Nm)
Peso	53000	3600	56600	(N)

Per il calcolo dello **stato limite ultimo STR** da utilizzarsi per il calcolo dello stato limite di resistenza della struttura compresi gli elementi di fondazione occorre assumere:

$$\gamma_g = 1,30 \quad (\text{1,0 se il contributo aumenta la sicurezza})$$

$$\gamma_e = 1,50 \quad (\text{0,0 se il contributo aumenta la sicurezza})$$

$$\psi = 0,60$$

Per il calcolo allo **stato limite ultimo di equilibrio** come corpo rigido **EQU** da utilizzarsi per la verifica a ribaltamento del blocco di fondazione occorre assumere:

$$\gamma_g = 1,10 \quad (\text{0,9 se il contributo aumenta la sicurezza})$$

$$\gamma_e = 1,50 \quad (\text{0,0 se il contributo aumenta la sicurezza})$$

$$\psi = 0,60$$

Per il calcolo dello **stato limite di resistenza del terreno GEO** da utilizzarsi per la verifica di resistenza a compressione del terreno occorre assumere:

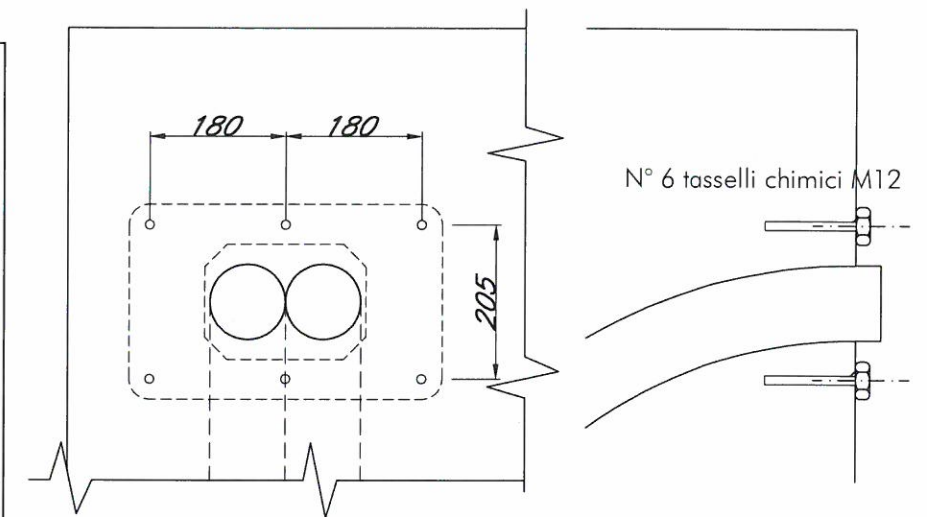
$$\gamma_g = 1,00$$

$$\gamma_e = 1,30 \quad (\text{0,0 se il contributo aumenta la sicurezza})$$

$$\psi = 0,60$$

PARTIC. POSIZ. PIANTANA SEZIONAMENTO

scala 1:10



DATI PER DIMENSIONAMENTO PIAZZOLA

Carichi alla base della piantana di sezionamento

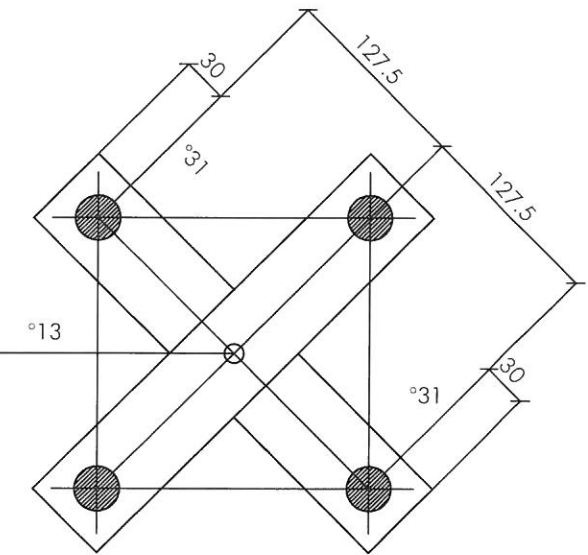
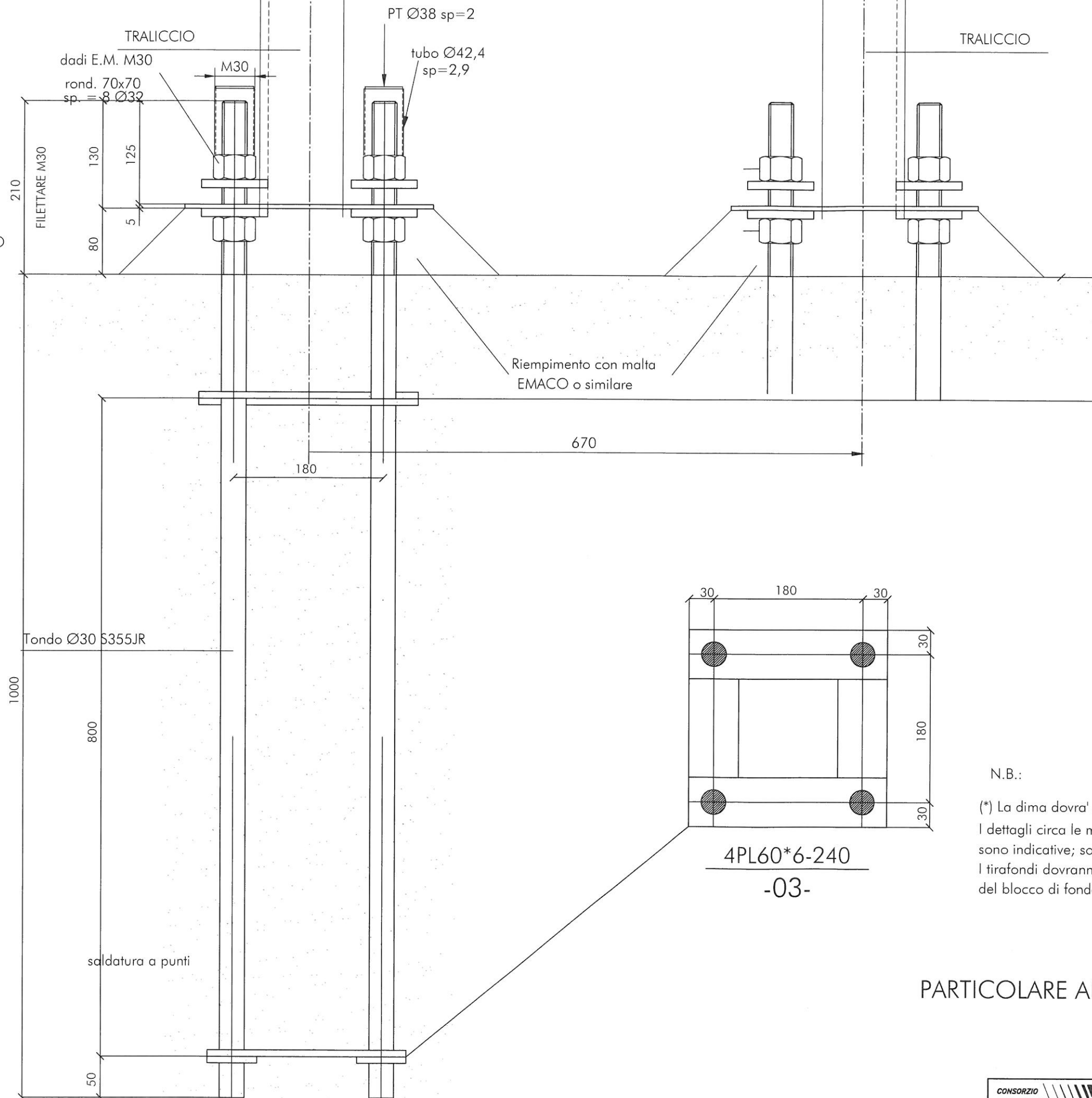
- Peso struttura	_____	N = 50 kg
- Taglio	_____	T = 400 kg
- Momento flettente	_____	M = 665 kgm

Carichi alla base dello shelter terra treno

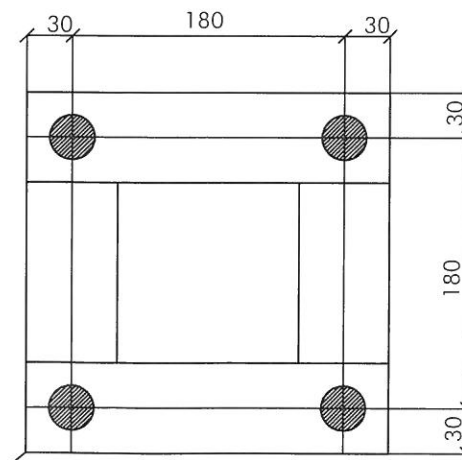
- Peso struttura (concentrato su 4 piedi)	_____	N = 7000 kg
- Taglio	_____	T = 2000 kg
- Momento flettente (per 2 piedi)	_____	M = 3300 kgm

(*) Peso completo di apparecchiature

PLINTO FINITO



2PL60*6-315
-02-



4PL60*6-240
-03-

N.B.:

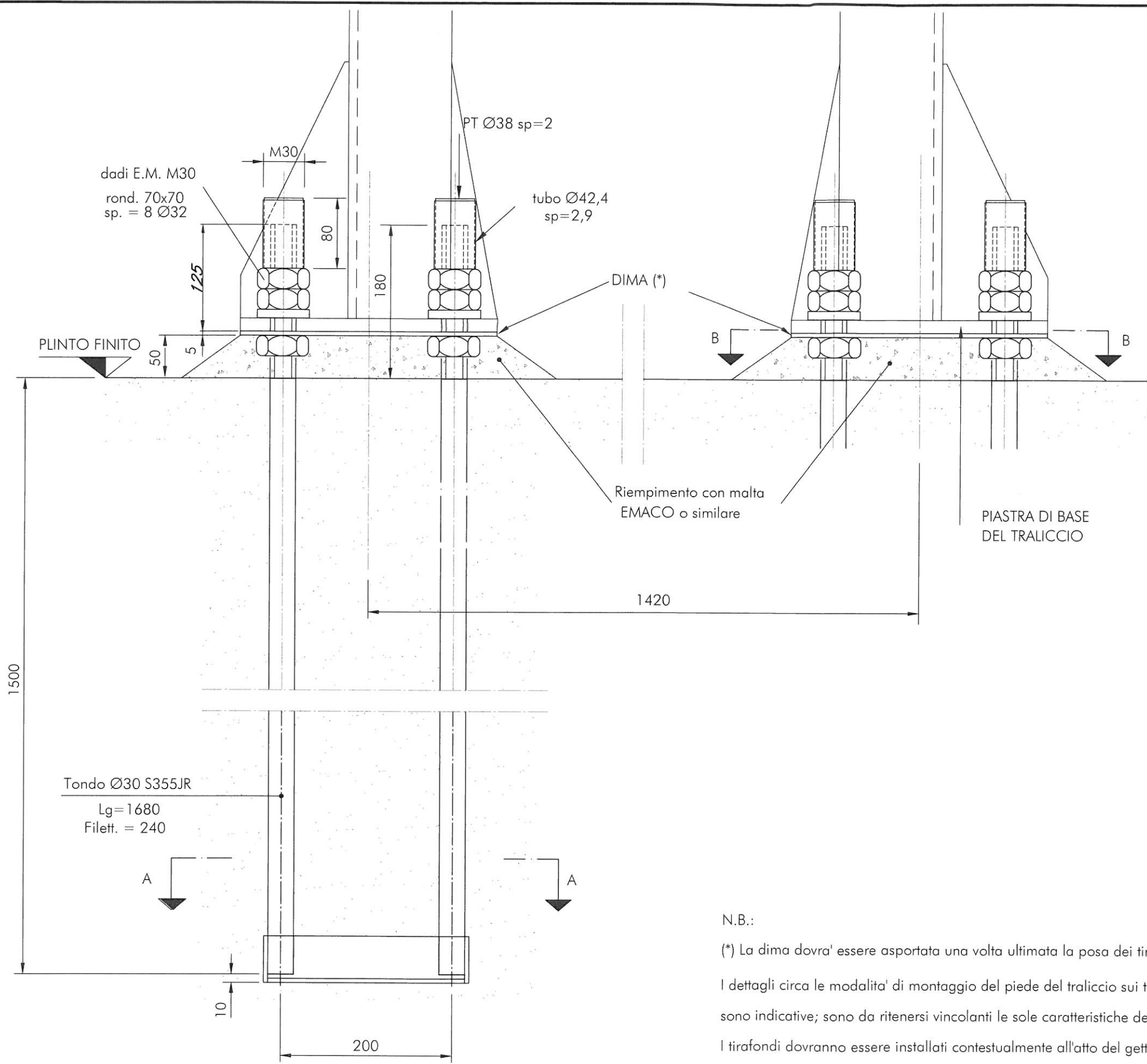
(*) La dima dovrà essere asportata una volta ultimata la posa dei tirafondi. I dettagli circa le modalità di montaggio del piede del traliccio sui tirafondi sono indicative; sono da ritenersi vincolanti le sole caratteristiche dei tirafondi. I tirafondi dovranno essere installati contestualmente all'atto del getto del blocco di fondazione.

PARTICOLARE ANCORAGGIO TRALICCIO ≤20m

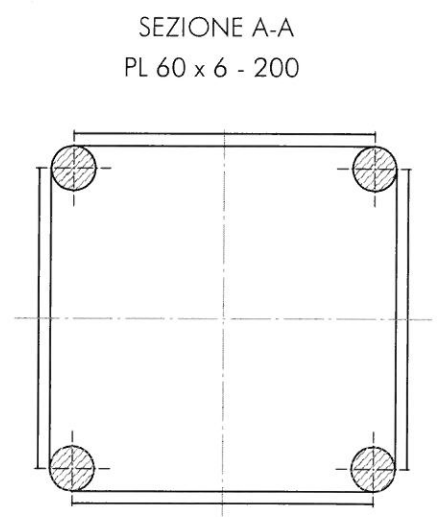
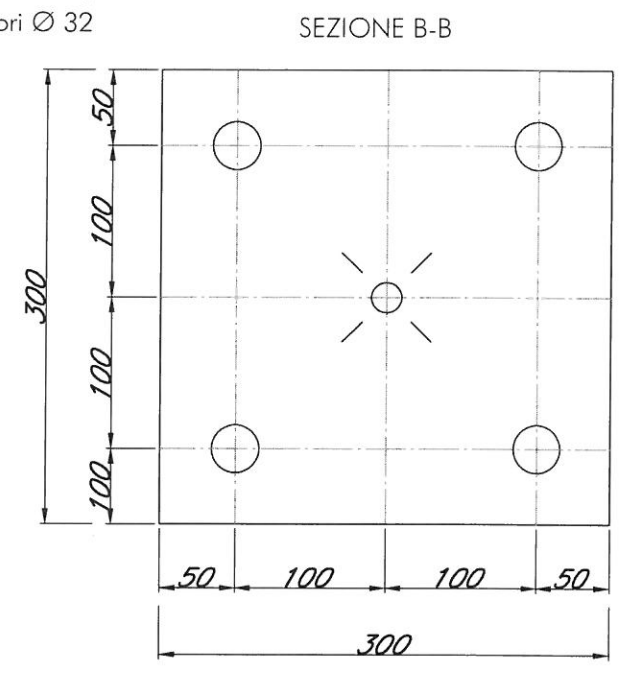


PROGETTO	LOTTO	ENTE	DOC.	REV.	FOGLIO	SCALA
A301	00	DCV	TX	TT 00 00 X01	C 006 di 010	1:50

TUTTI I DIRITTI DEL PRESENTE DOCUMENTO SONO RISERVATI; LA RIPRODUZIONE ANCHE PARZIALE E' VIETATA.



PL 300 sp=5
fori Ø 32



N.B.:

(*) La dima dovrà essere asportata una volta ultimata la posa dei tirafondi
 I dettagli circa le modalità di montaggio del piede del traliccio sui tirafondi sono indicative; sono da ritenersi vincolanti le sole caratteristiche dei tirafondi
 I tirafondi dovranno essere installati contestualmente all'atto del getto del blocco di fondazione.

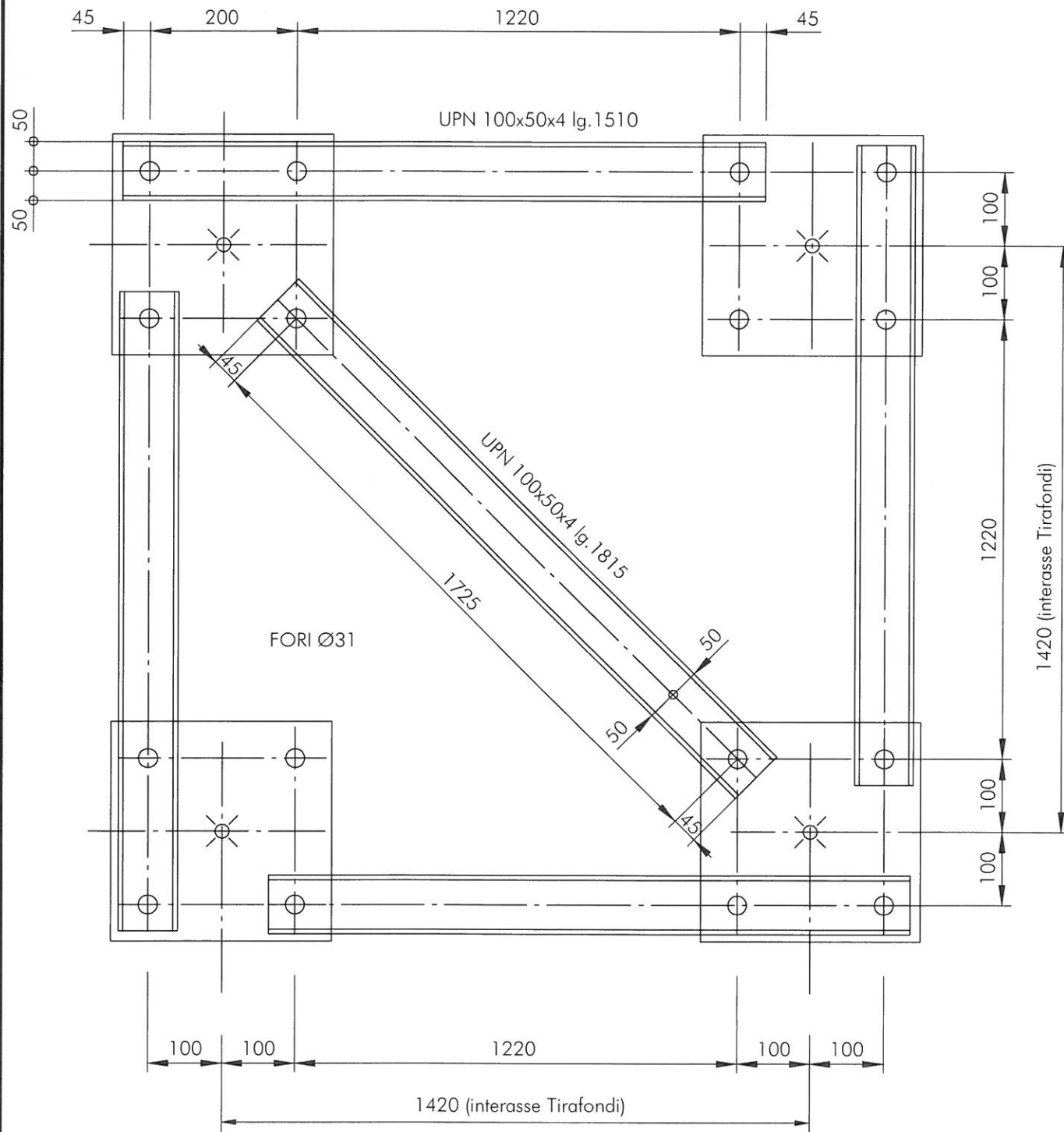
PARTICOLARE ANCORAGGIO TRALICCIO 30m



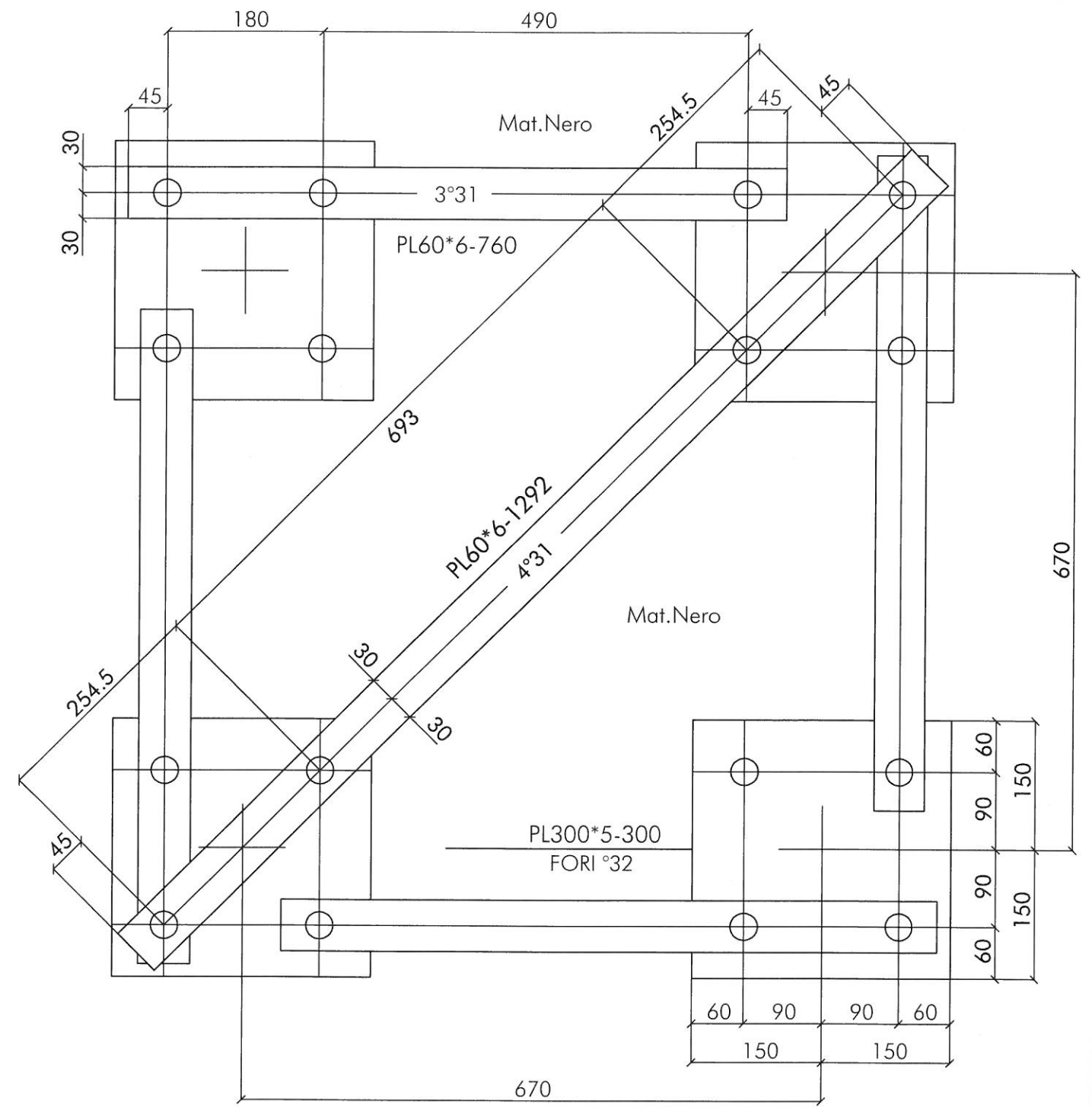
PROGETTO	LOTTO	ENTE	DOC.	REV.	FOGLIO	SCALA
A301	00	DCV	1X	TT 00 0 0 X01	007 di 010	1:50

TUTTI I DIRITTI DEL PRESENTE DOCUMENTO SONO RISERVATI; LA RIPRODUZIONE ANCHE PARZIALE E' VIETATA.

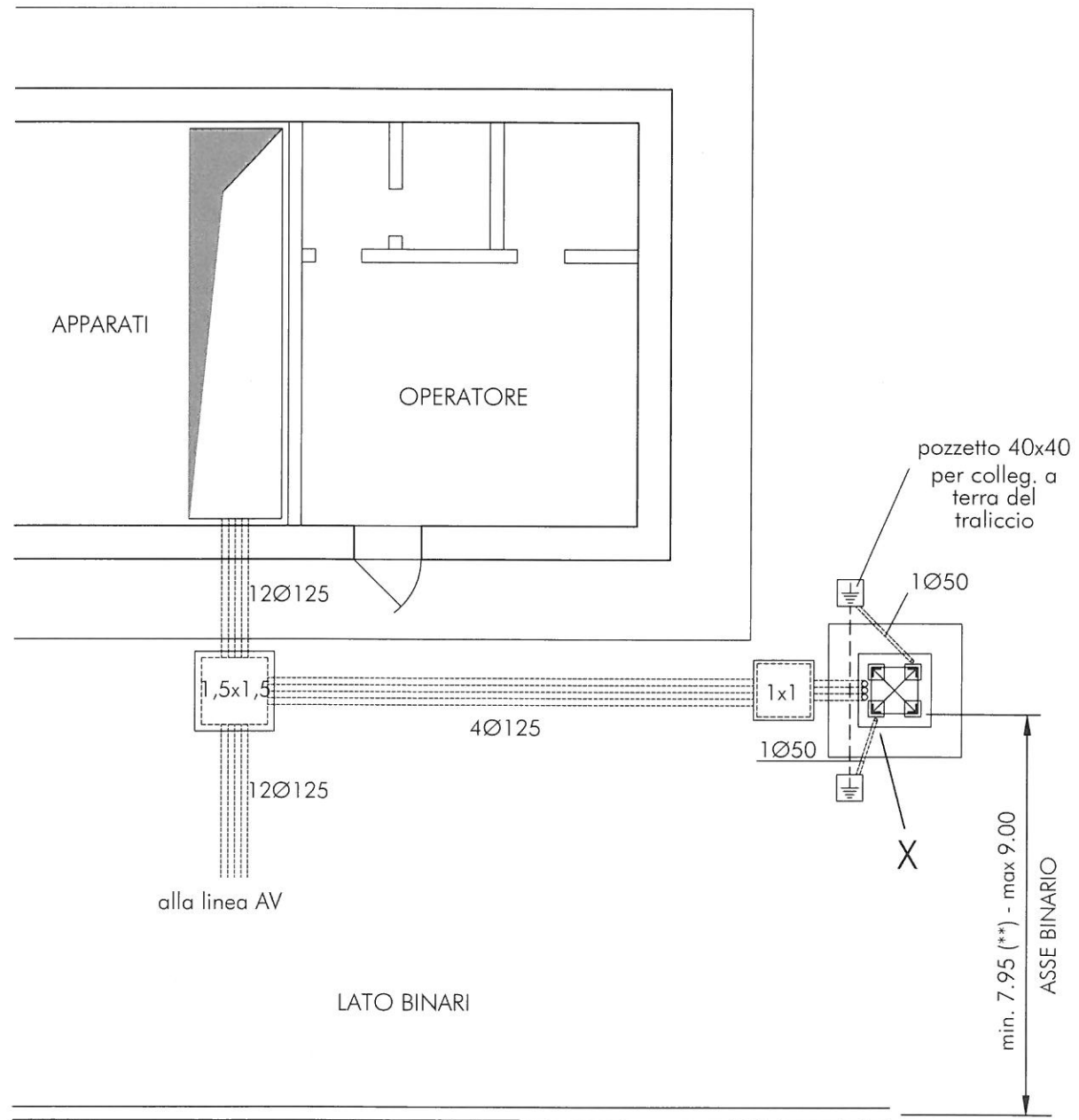
PARTICOLARE DIMA TRALICCIO 30 m



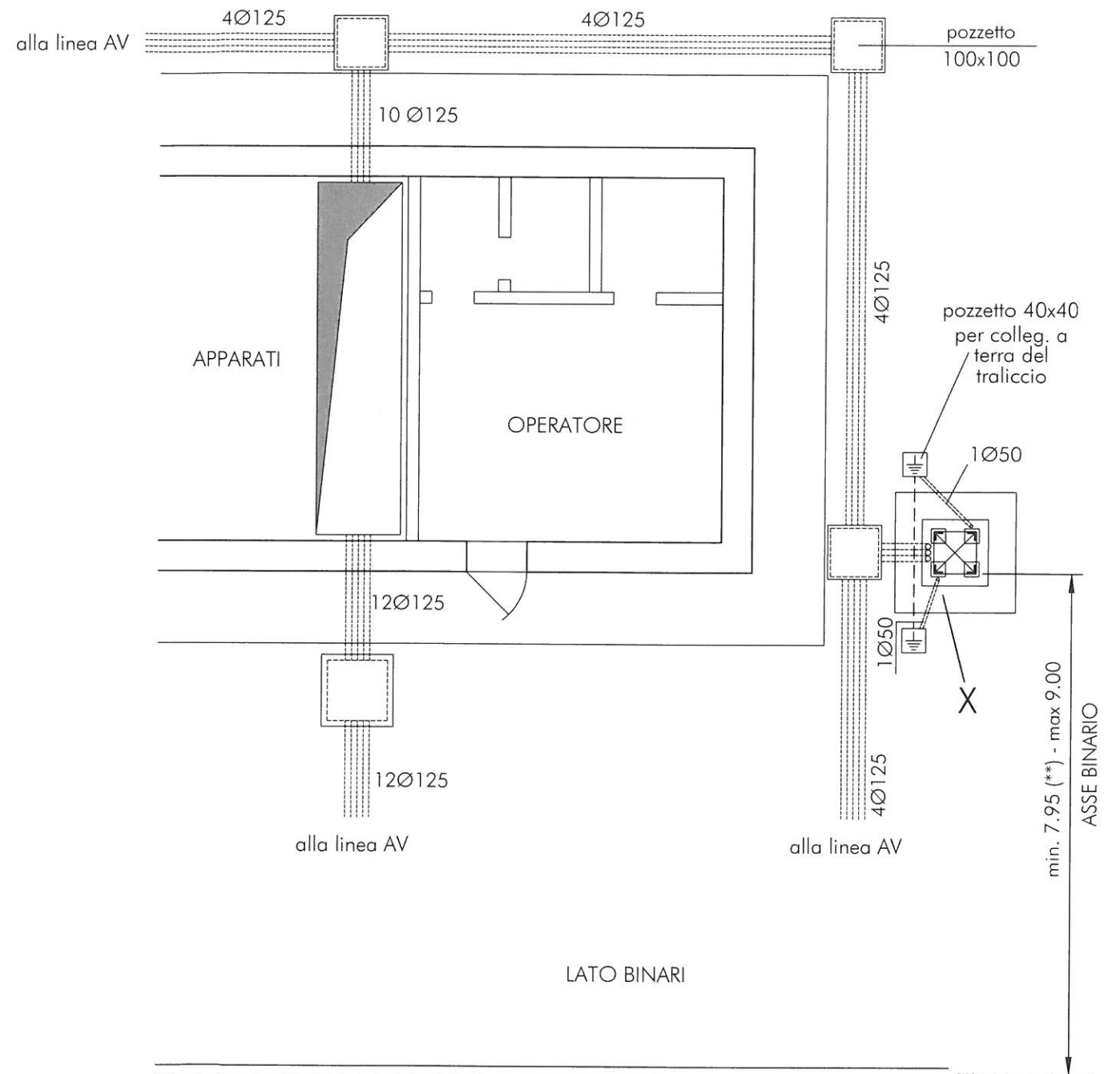
PARTICOLARE DIMA TRALICCIO < 20 m



SOLUZIONE "A"



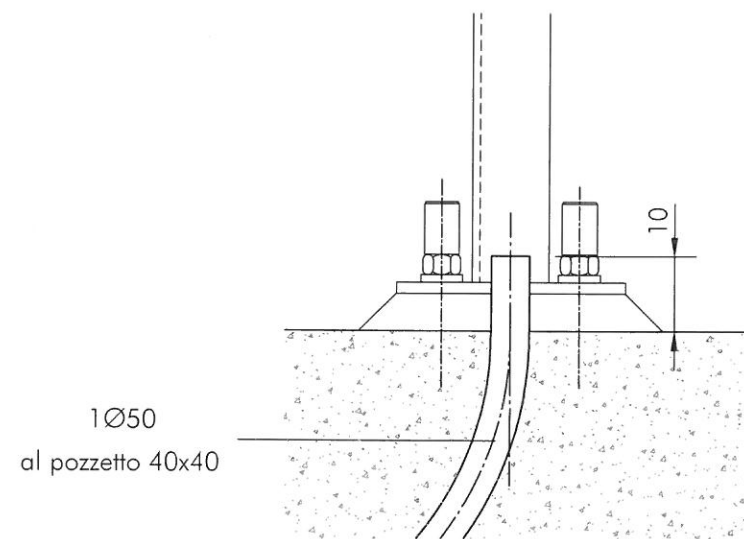
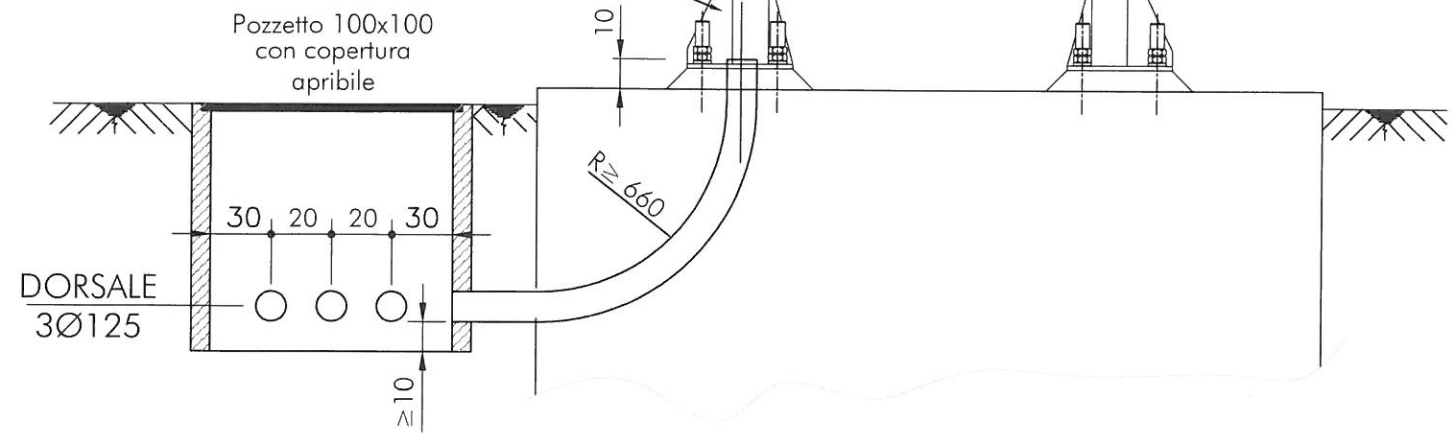
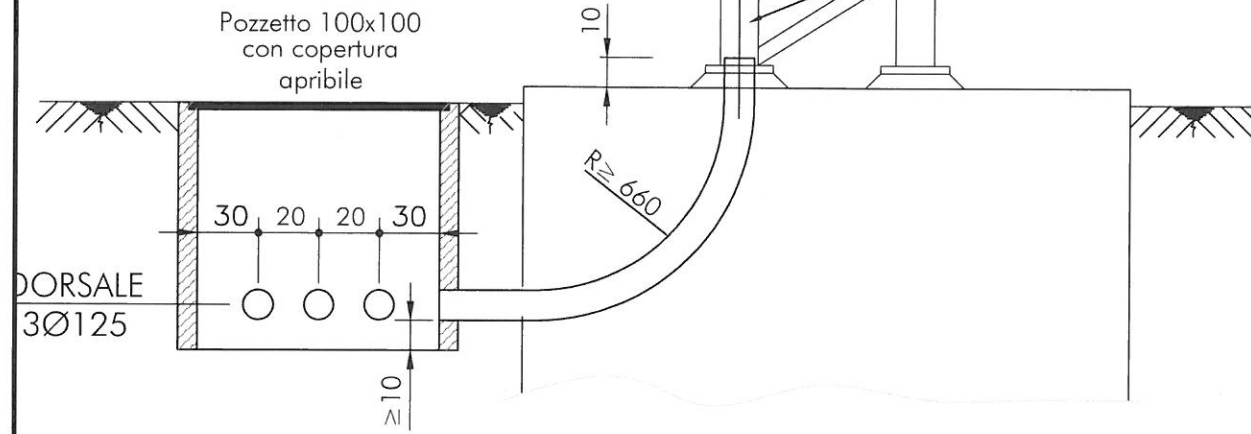
SOLUZIONE "B" (alternativa)



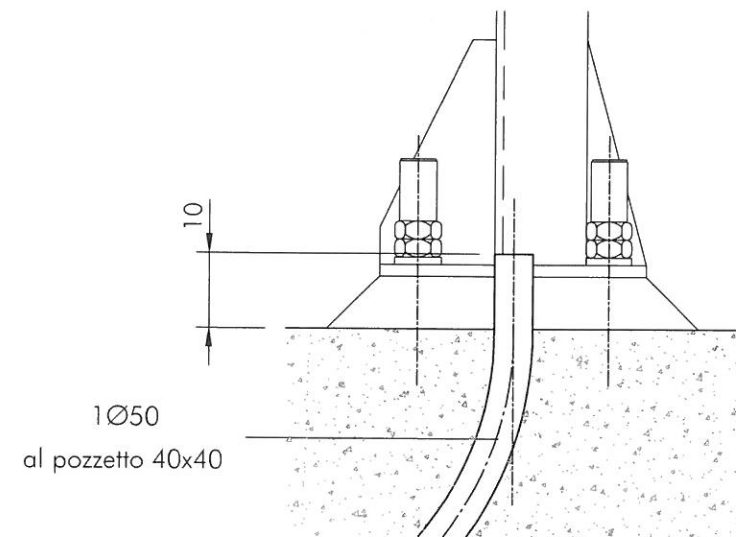
TRALICCIO
H=20 m

TRALICCIO
H=30 m

In entrambi i casi :
fuoriuscita tubi in asse piedini



Partic. "X"
scala 1:10



BASAMENTO TRALICCI ANTENNE



PROGETTO	LOTTO	ENTE	DOC.	REV.	FOGLIO	SCALA
A301	00	DCV	1X	TT 00 00 X01	C 010 di 010	1:50

TUTTI I DIRITTI DEL PRESENTE DOCUMENTO SONO RISERVATI; LA RIPRODUZIONE ANCHE PARZIALE E' VIETATA