

ELENCO DEI FOGLI  
CHE COMPONGONO IL DOCUMENTO

FOGLIO	DESCRIZIONE
002	LEGENDA E NOTE
003	PIANTA E SEZIONE NICCHIA PER GRUPPO SECONDARIO
004	DETTAGLI NICCHIA PER GRUPPO SECONDARIO

COMMITTENTE:



ALTA Sorveglianza:



GENERAL CONTRACTOR:



INFRASTRUTTURE FERROVIARIE STRATEGICHE DEFINITE DALLA  
LEGGE OBIETTIVO N. 443/01

LINEA A.V. /A.C. TERZO VALICO DEI GIOVI  
PROGETTO DEFINITIVO

TELECOMUNICAZIONI – NICCHIE PER APPARATI TT  
NELLA FINESTRA DI ACCESSO

GENERAL CONTRACTOR		ITALFERR S.p.A.	SCALA :
IL PROGETTISTA INTEGRATORE SPEZIALISTICHE ORDINE INGEGNERI DI MILANO n. 15408 Ettore Pagani Data:	Consorzio Cociv Project Manager Data:		

COMMESSA	LOTTO	FASE	ENTE	TIPO DOC.	OPERA/DISCIPLINA	PROGR.	REV.	FOGLIO
A301	00	D	CV	1X	TT0000	X05	C	001 di 004

CONSORZIO <b>SATURNO</b>	VISTO CONSORZIO SATURNO	
	Firma	19 MAR 2012
		H. RIBAUDO

Progettazione :

Rev.	Descrizione	Redatto	Data	Verificato	Data	Approvato	Data	IL PROGETTISTA
A	PRIMA EMISSIONE	NODARI	27/04/04	ESTE	27/04/04	PECCHIA	27/04/04	
B	REVISIONE INTERNA	DREON	21/09/04	ESTE	21/09/04	PECCHIA	21/09/04	
C	Aggiornamento per P.D. adeguamenti	RIBAUDO	29/02/12	ESTE	29/02/12	LECCHI	29/02/12	

n. Elab.:	File:
	Cod. origine: 1600_00263674

CUP: F81H92000000008

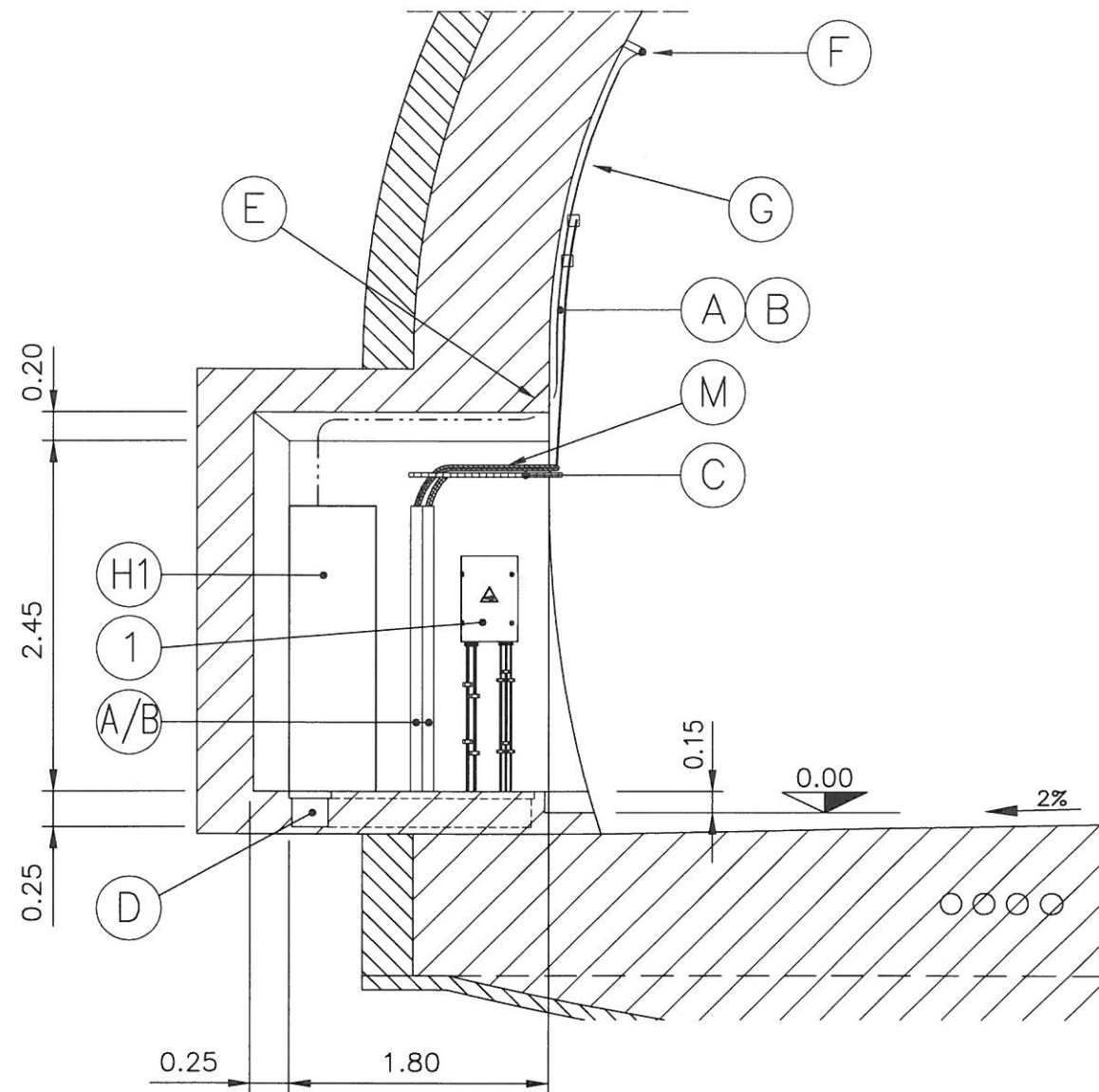
## LEGENDA

- Ⓐ Canaletta in acciaio zincato per cavi TLC
- Ⓑ Canaletta in acciaio zincato per cavi energia
- Ⓒ Grigliato metallico per sostegno cavi
- Ⓓ Cavedio con copertura apribile
- Ⓔ Smusso accompagnamento cavi coax 1/2"
- Ⓕ Cavo radiante con relativi supporti (15 cm circa di sporgenza dalla parete)
- Ⓖ Cavi coax 1/2"
- Ⓗ1 GRUPPO SECONDARIO GSM (Dim. indic. 0.6 x 0.3 x (h) 2.0 m) – Peso 50 kg
- Ⓗ2 QUADRO STABILIZZATORE E RADDRIZZATORE (Dim. indic. 0.6 x 0.6 x (h) 2.0 m) – Peso 150 kg
- Ⓖ Cavi di telecomunicazione
- Ⓖ1 Cavi energia
- Ⓜ Guaina metallica a protezione dei cavi TLC ed energia staffata a parete
- ⓪1 Raccordo cavo F.O.
- ① BOX OTTICO (eventuale)

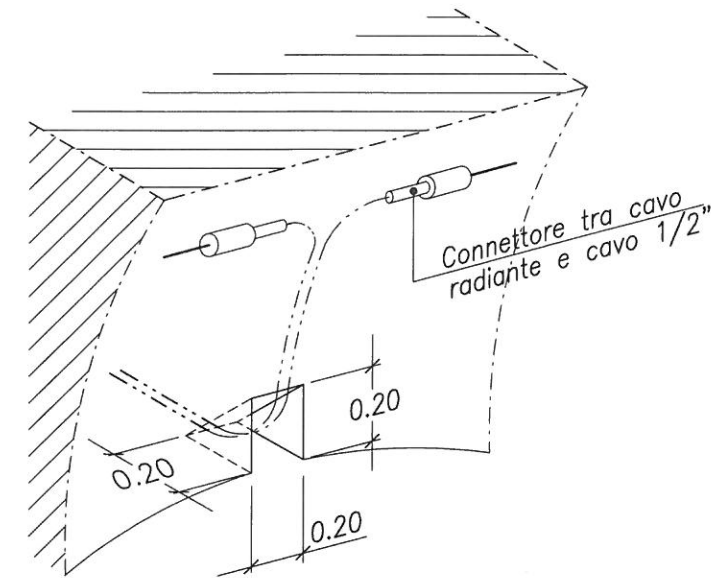
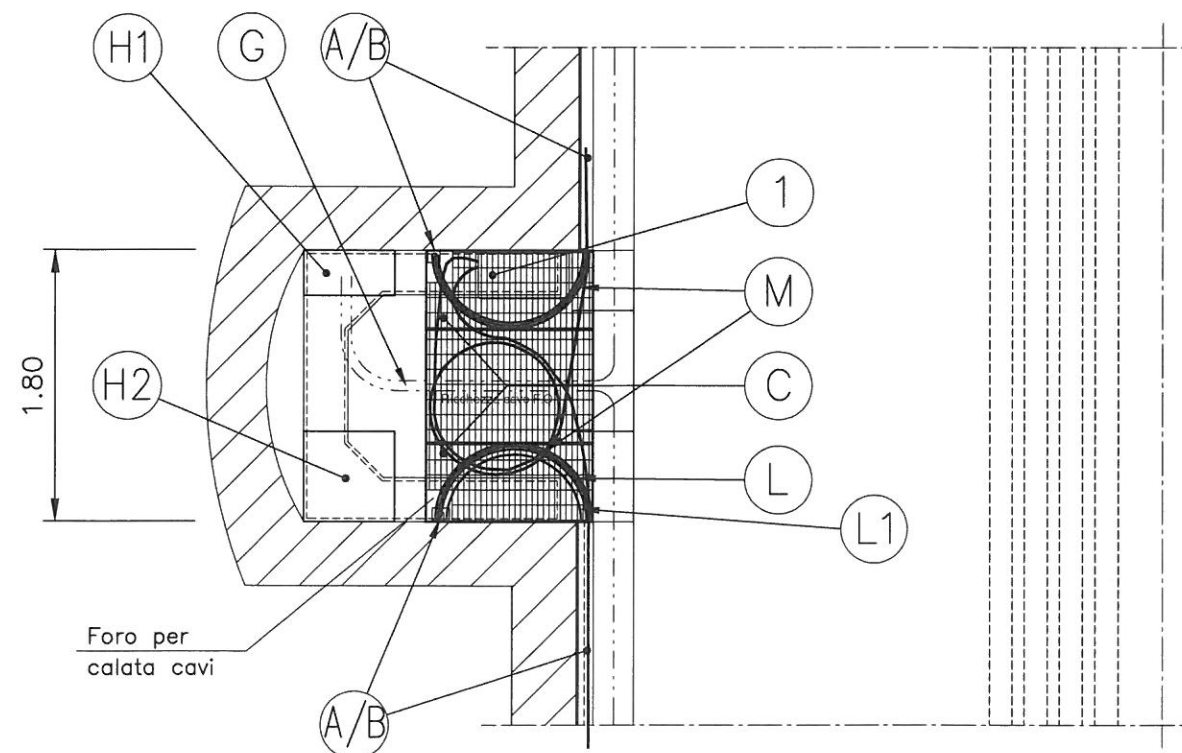
## NOTE

- Il disegno allegato riporta il layout tipologico della nicchia e delle predisposizioni necessarie per i sottosistemi di telecomunicazione.  
La definizione completa del suo progetto costruttivo e' a cura del GENERAL CONTRACTOR.

DETTAGLIO USCITA CAVO COAX



PIANTA



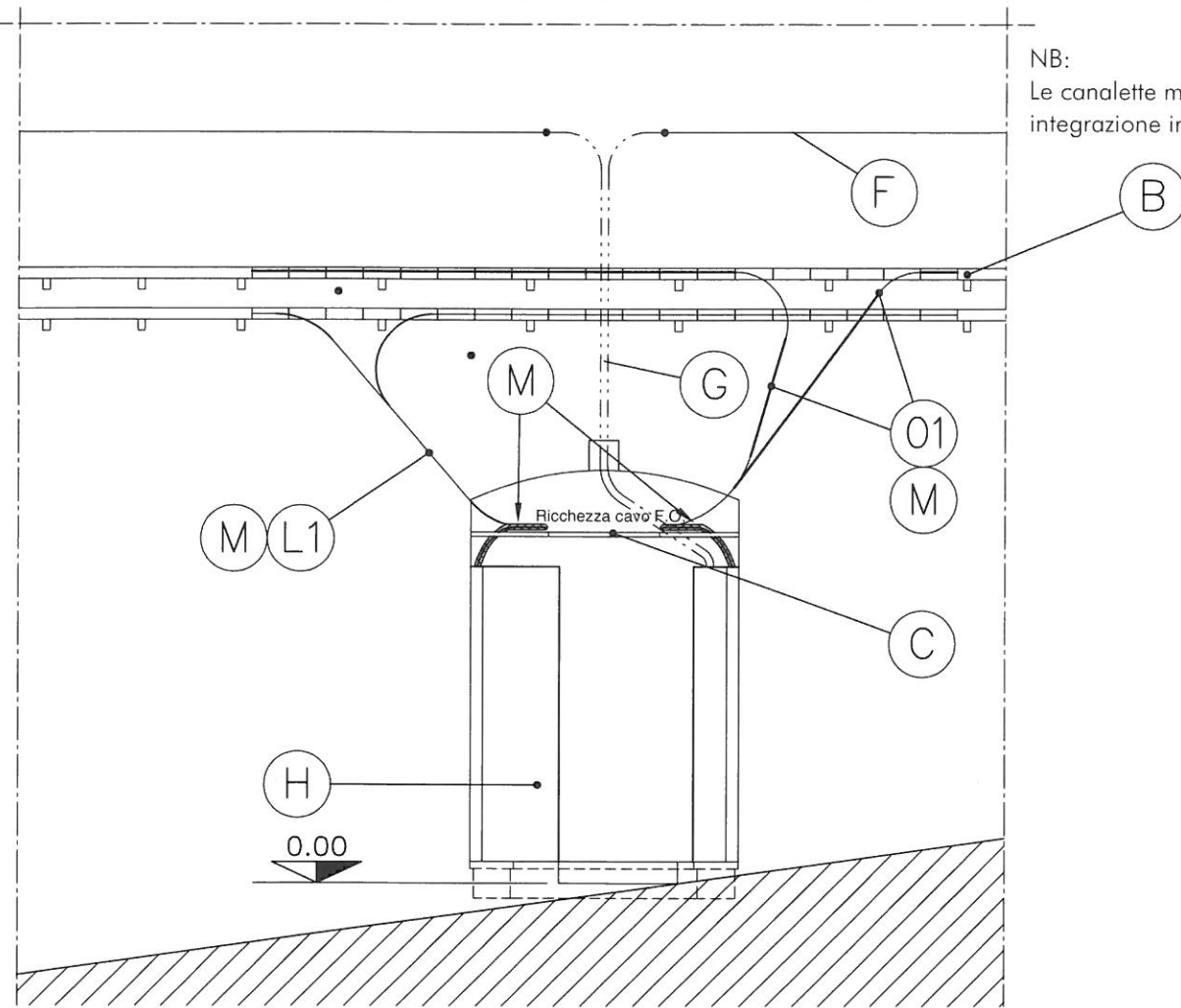
NB:  
Le canalette metalliche indicate sono da definire a seguito integrazione impianti di finestra

— PIANTA E SEZIONE NICCHIA —  
PER GRUPPO SECONDARIO

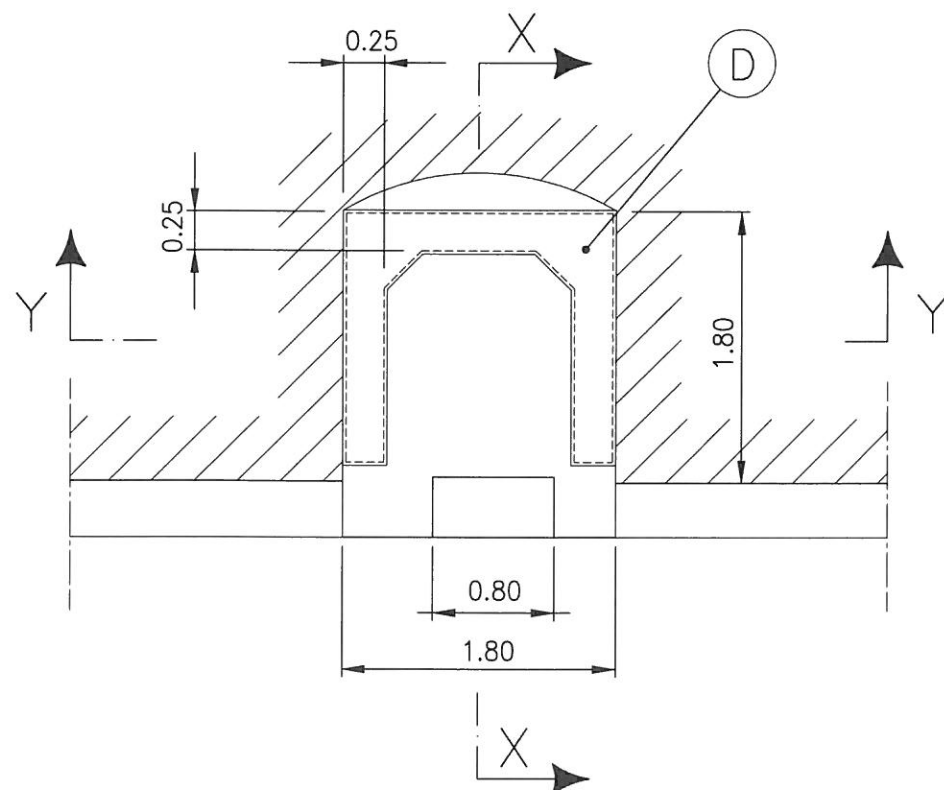
CONSORZIO SATURN		PROGETTO	LOTTO	ENTE	DOC.	REV.	FOLIO	SCALA:
		A301	00	DCV	TX	TT 00 00 X05	C 003 di 004	1:50
TUTTI I DIRITTI DEL PRESENTE DOCUMENTO SONO RISERVATI; LA RIPRODUZIONE ANCHE PARZIALE E' VIETATA								

# ENTRATA NICCHIA

NB:  
Le canalette metalliche indicate sono da definire a seguito  
integrazione impianti di finestra

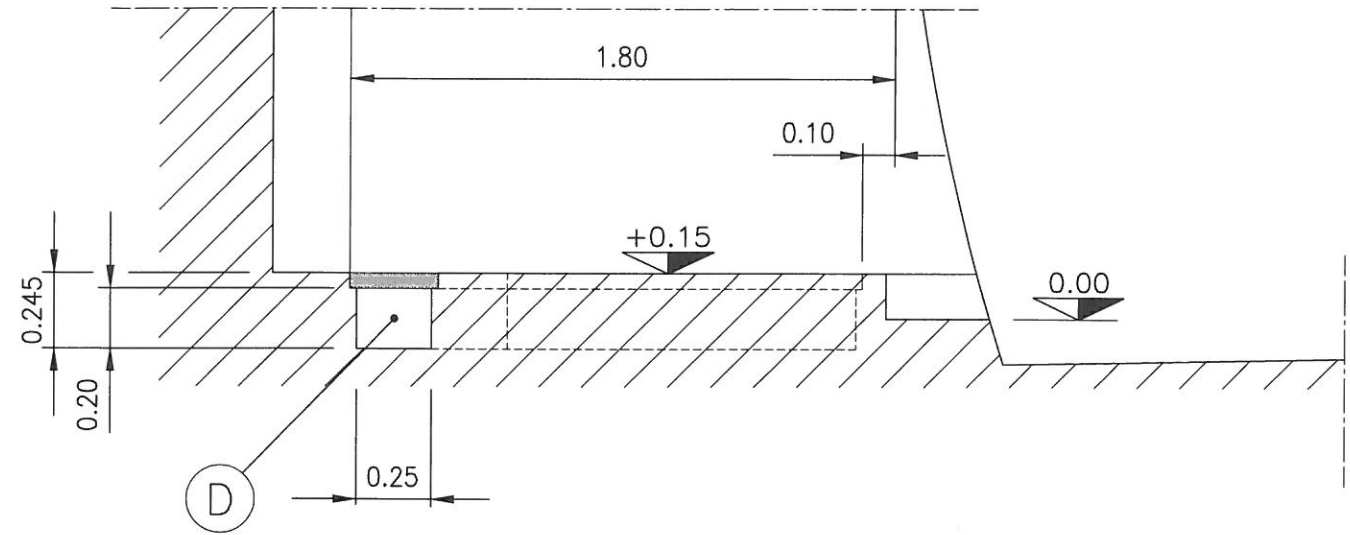


# PIANTA



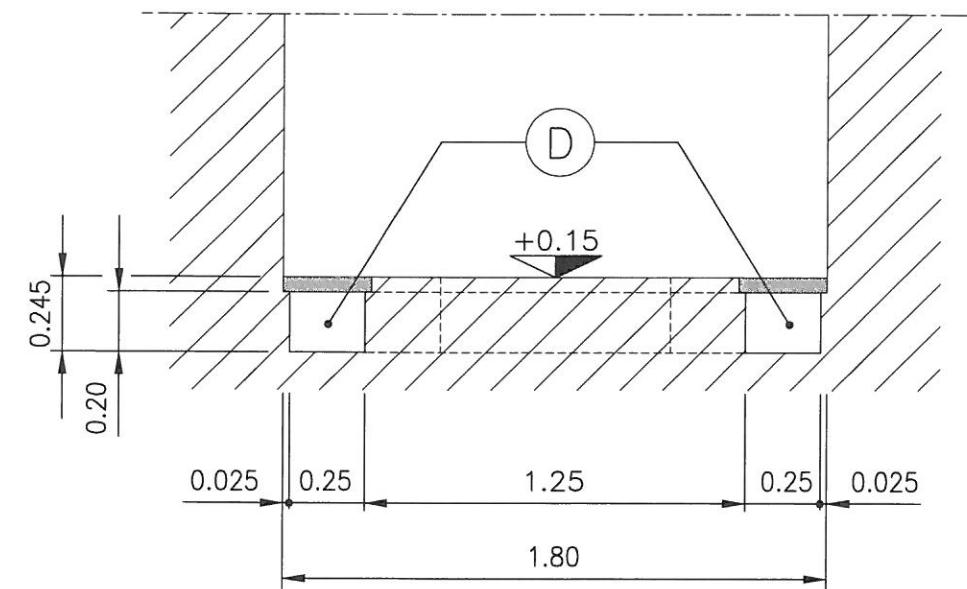
# Sezione X-X

Scala 1:25



# Sezione Y-Y

Scala 1:25



- DETTAGLI NICCHIA -  
PER GRUPPO SECONDARIO