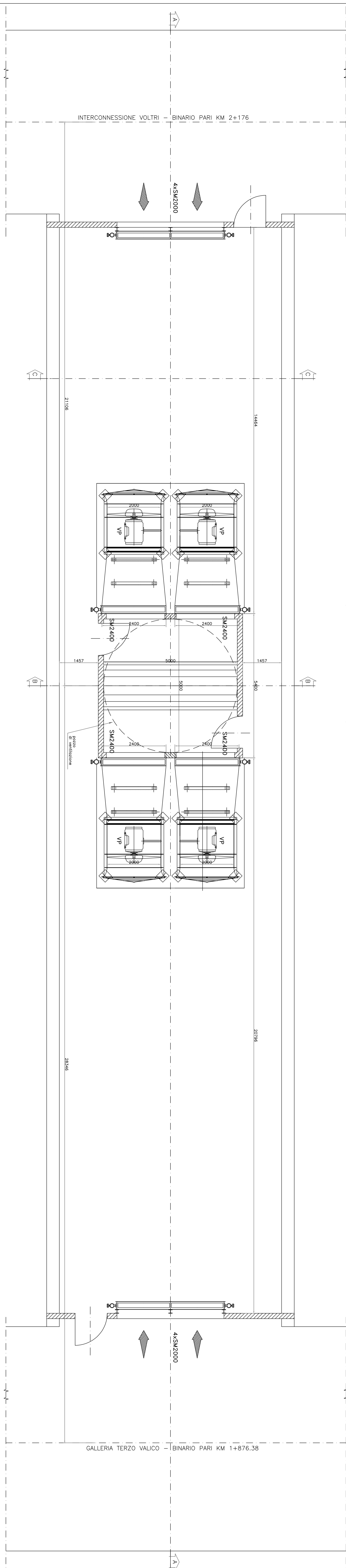


LEGENDA

- VP** Elettroventilatore assiale monostadio direttamente accoppiato con girante a pale variabili da fermo, regolazione di velocità di rotazione
- SM2000** Serratura antiribotta 2000x2000 mm con serramento on/off e microinterruttori di fine corsa in alluminio, e girante in acciaio inox con garanzia di funzionamento a 400 °C / 2 ore ed intermix in caso di incendio
- SM2400** Serratura antiribotta 2400x2400 mm con serramento on/off e microinterruttori di fine corsa in alluminio, e girante in acciaio inox con garanzia di funzionamento a 400 °C / 2 ore ed intermix in caso di incendio

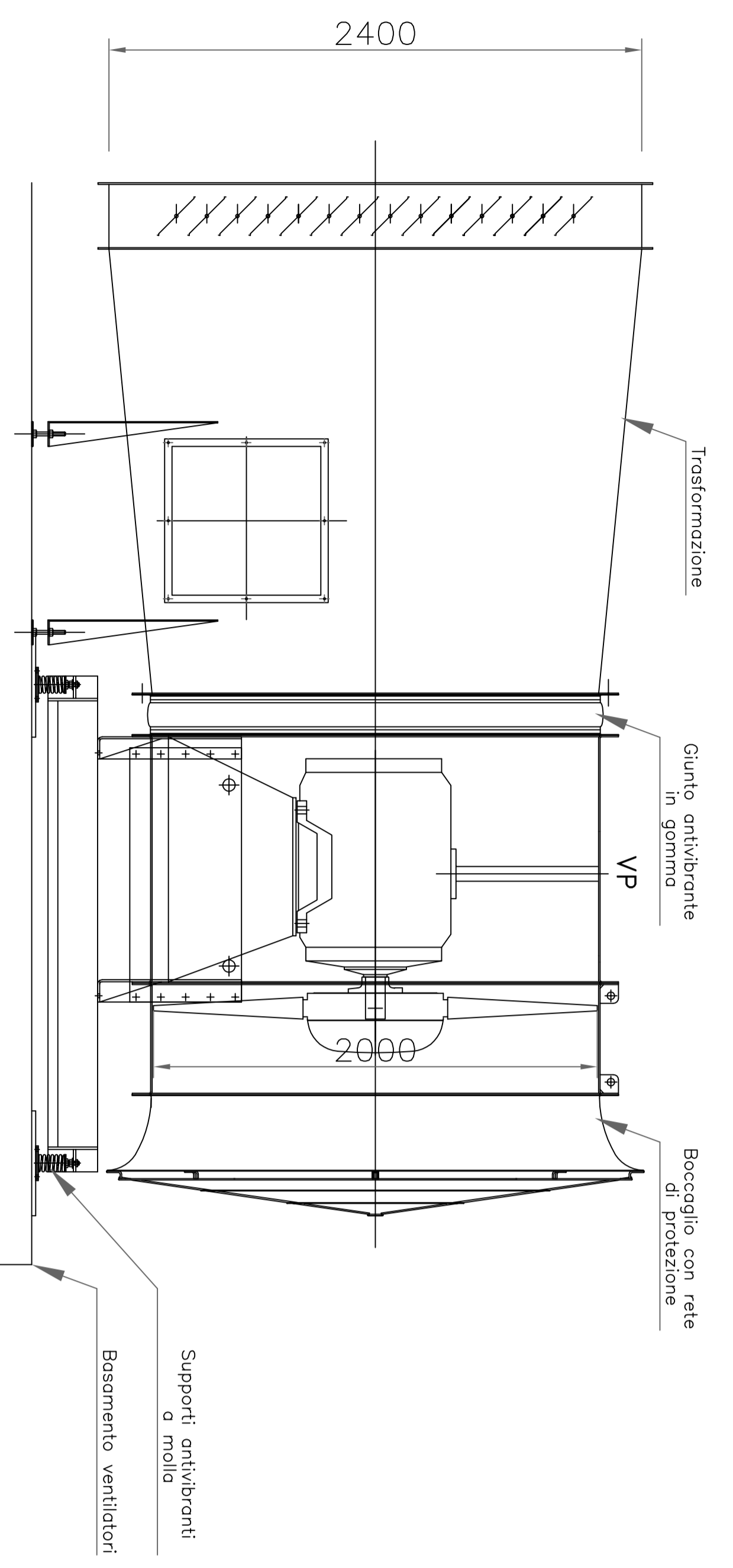
PIANTA
SCALA 1:50

POZZO DI VENTILAZIONE N.3
galleria interconnessione di Voltri progr. 2+176 BP



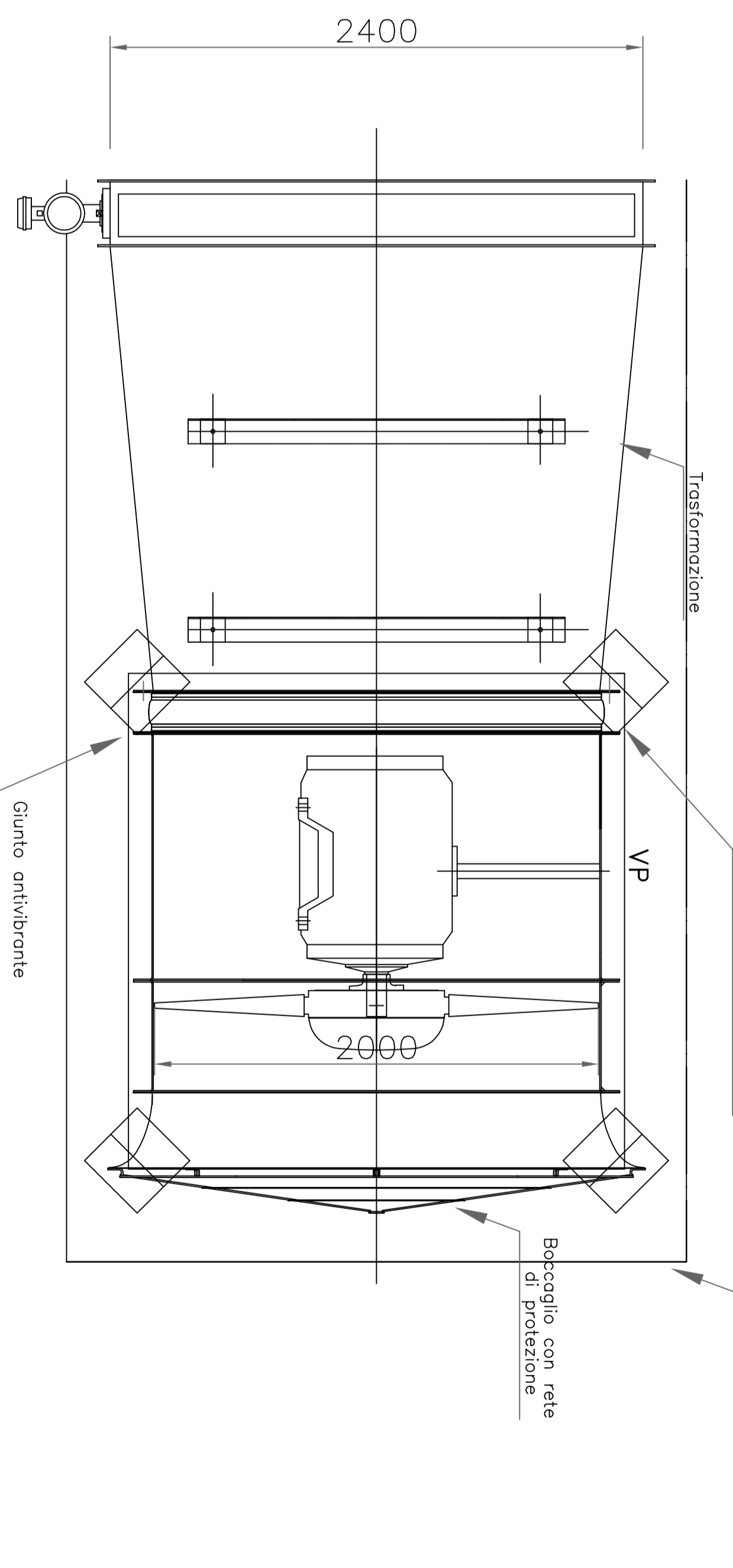
VISTA LATERALE
SCALA 1:20

DETTAGLIO VENTILATORE



VISTA IN PIANTA
SCALA 1:20

DETTAGLIO VENTILATORE



COMMITTENTE:

ALTA SORVEGLIANZA:
SRM SIRIO RIFORMI ITALIA
GRUPPO FERROVIE DELLO SVIZZERLAND

ITALFER
Gruppo Ferrovie dello Stato Italiane

GENERAL CONTRACTOR:
COGIV
Viale degli Scipioni, 149/A - 00197 Roma

INFRASTRUTTURE FERROVIARIE STRATEGICHE DEFINITE DALLA
LEGE OBIETTIVO N.443/01
TRATTA A.V./A.C. TERZO VALICO DEI GIOVI
PROGETTO DEFINITIVO
IMPIANTO_CONTROLLO_FUMI
PARTI_MECCANICA
GALLERIA DI VALICO
POZZO DI VENTILAZIONE_3
PIANTA

GENERAL CONTRACTOR:
Cociv
INTERFER SPA

SCALA:
1:20 - 1:50

PROGETTAZIONE	REVISIONI	PROVAZIONE	PROVAZIONE	PROVAZIONE
DATA	REVISIONE	DATA	REVISIONE	DATA
10/03/2017	01	10/03/2017	01	10/03/2017
10/03/2017	02	10/03/2017	02	10/03/2017
10/03/2017	03	10/03/2017	03	10/03/2017
10/03/2017	04	10/03/2017	04	10/03/2017
10/03/2017	05	10/03/2017	05	10/03/2017
10/03/2017	06	10/03/2017	06	10/03/2017
10/03/2017	07	10/03/2017	07	10/03/2017
10/03/2017	08	10/03/2017	08	10/03/2017
10/03/2017	09	10/03/2017	09	10/03/2017
10/03/2017	10	10/03/2017	10	10/03/2017
10/03/2017	11	10/03/2017	11	10/03/2017
10/03/2017	12	10/03/2017	12	10/03/2017
10/03/2017	13	10/03/2017	13	10/03/2017
10/03/2017	14	10/03/2017	14	10/03/2017
10/03/2017	15	10/03/2017	15	10/03/2017
10/03/2017	16	10/03/2017	16	10/03/2017
10/03/2017	17	10/03/2017	17	10/03/2017
10/03/2017	18	10/03/2017	18	10/03/2017
10/03/2017	19	10/03/2017	19	10/03/2017
10/03/2017	20	10/03/2017	20	10/03/2017

