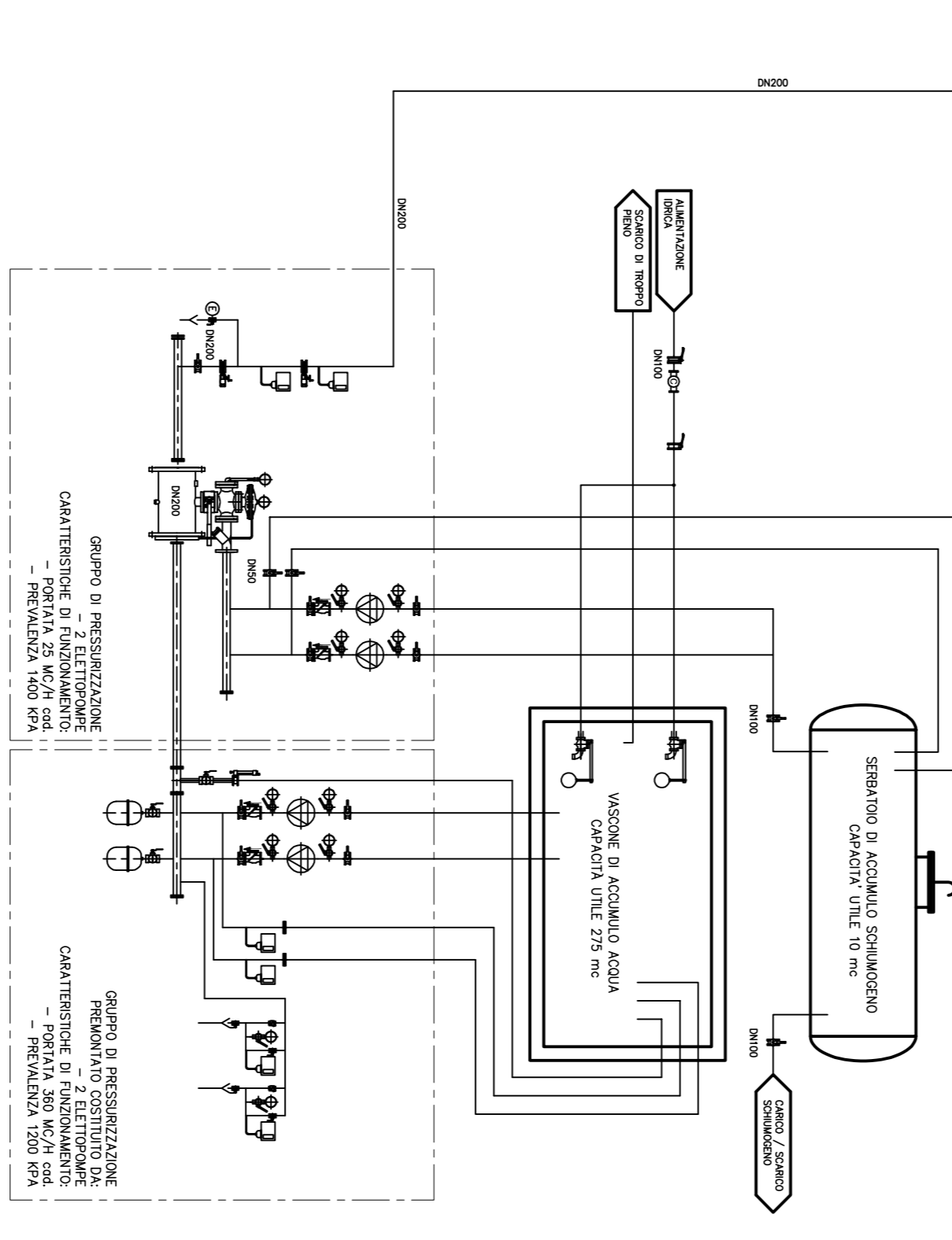
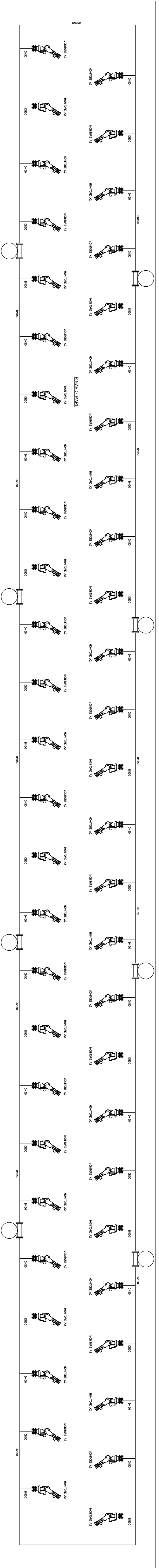


**SCHEMA A BLOCCHI IMPIANTO DI SPEGNIMENTO INCENDI – TERZO VALICO AREA DI SICUREZZA LIBARNA**



**NOTE**  
 GLI SPESSORI DEI MURI E DEI SOLAI SONO PURAMENTE INDICATIVI

**COMITENTE:**  
 ALTA SUPEREGUIANZA

**GENERAL CONTRACTOR:**  
  
 COOP

**GENERAL CONTRACTOR:**  
 ITALFER S.p.A.  
 SOALFA

**INFRASTRUTTURE FERROVIARIE STRATEGICHE DEFINITE DALLA LEGGE OBBIETTIVO N.443/01**  
**TRATTA A.V./A.C. TERZO VALICO DEI GOMI**  
**PROGETTO DEFINITIVO**  
**IMPIANTO\_SPEGNIMENTO\_AUTOMATICO**  
**AREA DI SICUREZZA LIBARNA**  
**IMPIANTO DI SPEGNIMENTO AUTOMATICO**  
**SCHEMA FUNZIONALE**

GENERAL CONTRACTOR	ITALFER S.p.A.	SCALE	-
COMITENTE	ALTA SUPEREGUIANZA	PROGETTO	001
PROGETTAZIONE	COOP	DATA	01/01/2011
REVISIONI		REVISIONI	