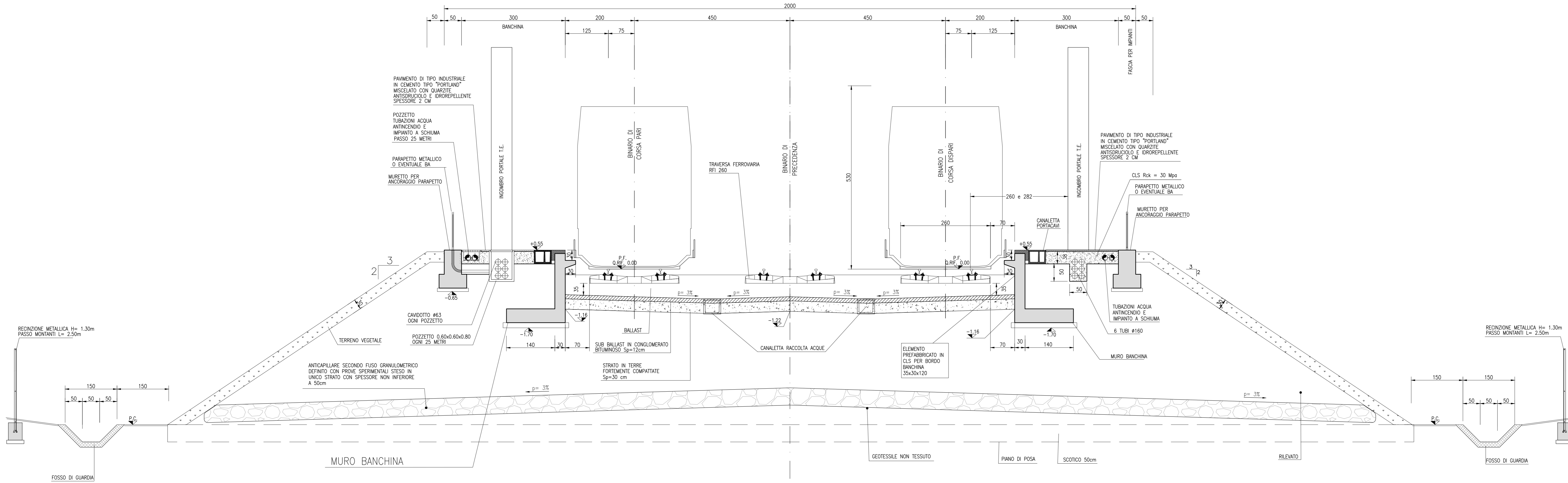
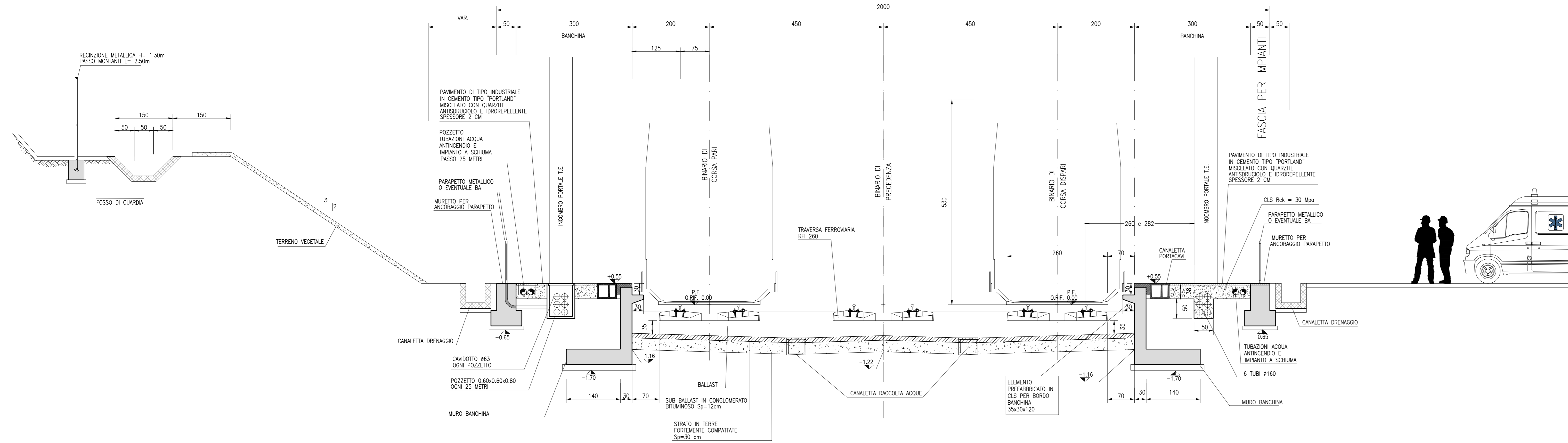


SEZIONE TRASVERSALE TIPO IN RILEVATO scala 1:100
con pozzetto sezione corrente

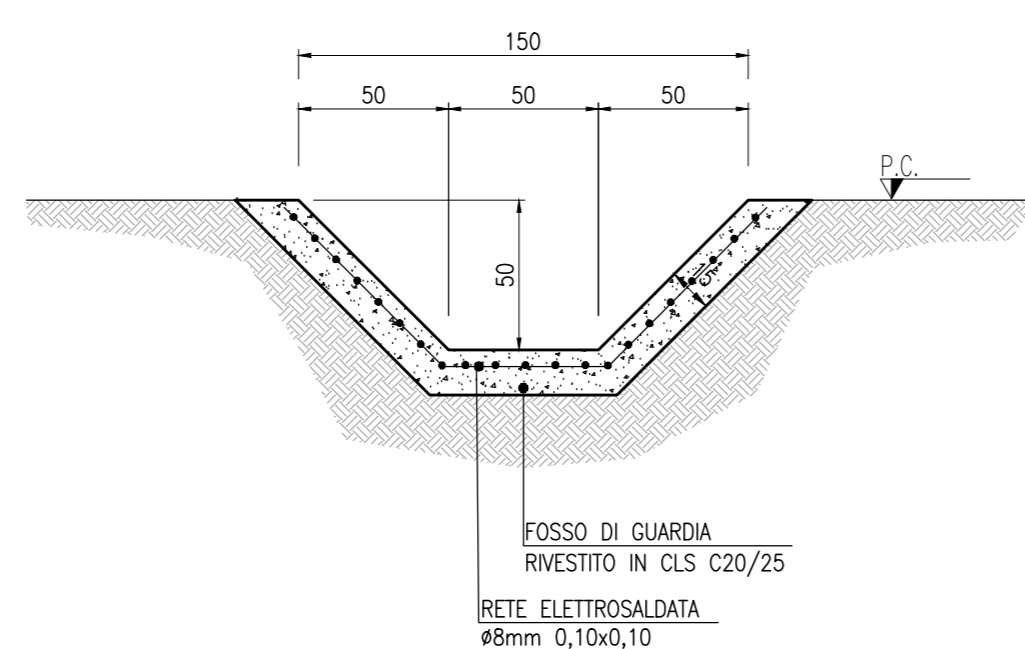


SEZIONE TRASVERSALE TIPO IN TRINCEA scala 1:100
con pozzetto sezione corrente

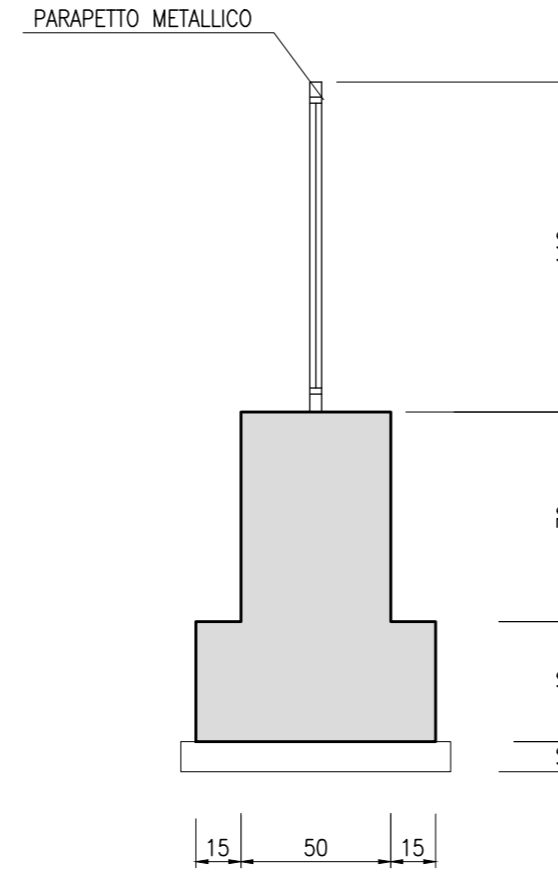


PARTICOLARI COSTRUTTIVI scala 1:25

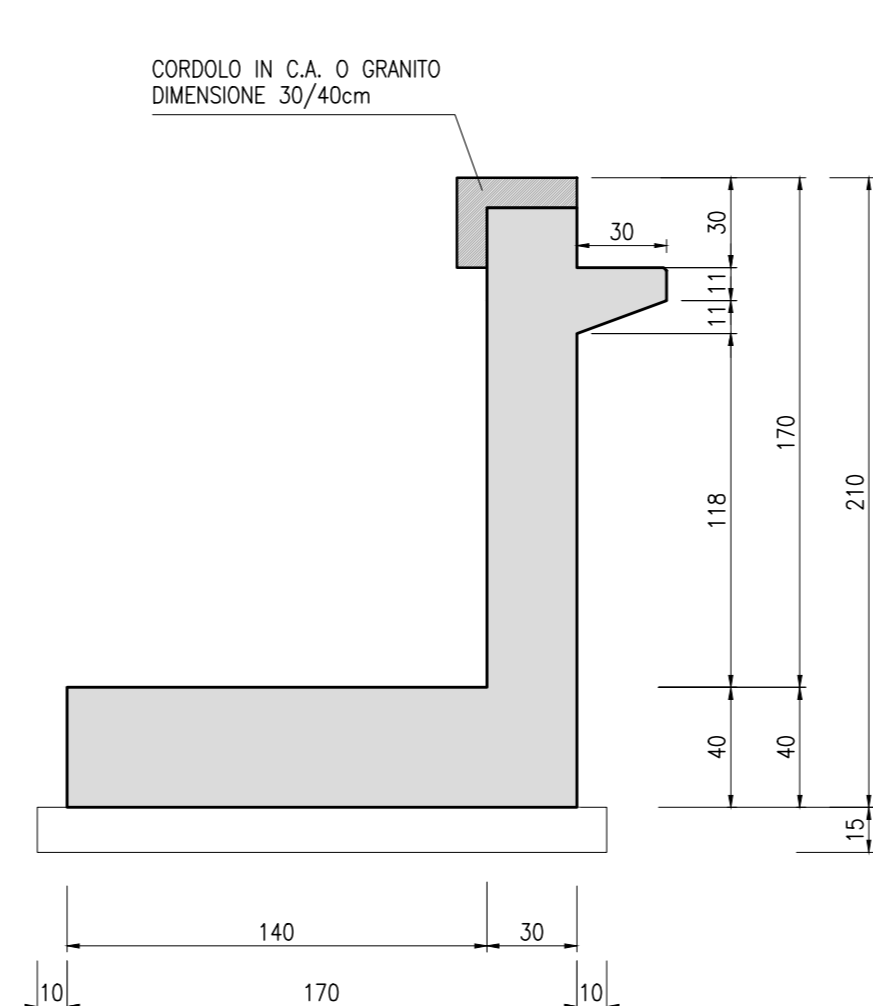
SEZIONE CANALETTA TRAPEZOIDALE FOSSO DI GUARDIA



SEZIONE MURETTO IN C.A. PER PARAPETTO



SEZIONE MURO IN C.A. SOSTEGNO BANCHINA



CALCESTRUZZI

MAGRONE DI PULIZIA E LIVELLAMENTO

- CLASSE DI RESISTENZA Rcm : > 15 MPa
- CONTENUTO MIN. CEMENTO : 150 kg/mc
- SPESORE : 10 cm

MAGRONE PER RINFIANCHI

- CLASSE DI RESISTENZA Rcm : > 25 MPa
- CONTENUTO MIN. CEMENTO : 250 kg/mc

MURI STRADALI FONDAZIONI

- CLASSE DI RESISTENZA Rck : > 30 MPa
- COPRIFERRO : C = 40 mm
- CLASSE DI CONSISTENZA SLUMP : S3
- CLASSE DI ESPOSIZIONE : 2b
- INCIDENZA MEDIA : i = 70 kg/mc

MURI STRADALI ELEVAZIONI

- CLASSE DI RESISTENZA Rck : > 30 MPa
- COPRIFERRO : C = 40 mm
- CLASSE DI CONSISTENZA SLUMP : S4
- CLASSE DI ESPOSIZIONE : 2b
- INCIDENZA MEDIA : i = 90 kg/mc

GAMERETTA IN C.A.

- CLASSE DI RESISTENZA Rck : > 30 MPa
- COPRIFERRO : C = 40 mm
- CLASSE DI CONSISTENZA SLUMP : S4
- CLASSE DI ESPOSIZIONE : 2b
- INCIDENZA MEDIA : i = 90 kg/mc

ARMATURE PER C.A. E C.A.P.

ACCIAIO PER ARMATURE LENTE

- FeB44K SALDABILE PER Ø ≤ 26 mm
- FeB38K SALDABILE PER Ø > 26 mm
- fy/fyk ≤ 1,35; (ft/ftk) medio ≥ 1,13 COME DA D.M. 09/01/96, DOVE :
- fy = SINGOLO VALORE DI SNERVAMENTO
- fyk = VALORE NOMINALE DI RIFERIMENTO
- ft = SINGOLO VALORE DI TENSIONE ROTTURA
- RETI ELETTROSALDATE : FeB44K SALDABILE

PARAPETTI

- REALIZZAZIONE SECONDO D.M. L.P.R. 4/5/1990 (PONTI STRADALI)
- ALTEZZA MIN. 100cm; CARICO DI PROGETTO 1,30kg/m APPLICATO AL CORRIMANO
- MONTANTI, CORRENTI, PIASTRE ED ANCORAGGI ACCIAIO Fe 430
- DADI E RONDELLE Classe ≥ 5
- ZINCATURA SECONDO NORMA UNI EN ISO 1461
- PER I PARAPETTI IN ZONE INTERESSATE DA UN CONSISTENTE TRAFFICO PEDONALE (OSSIA QUELLI ABBINATI AD UN MARCIAPIEDE CHE NON SIA SOLTANTO DI SERVIZIO) L'ORDITO DEVE ESSERE INATTRAVERSABILE DA UNA SFERA DI 10cm DI DIAMETRO E NON DEVE CONSENTIRE L'EFFETTO "SCALETTA".

OPERE DI COMPLETAMENTO

- GRIGIATO ELETTROFUSO ZINCATO A CALDO CARRABILE TIPO 70x4mm 22x76mm ACCIAIO S355J0 (EX FE510C UNI7070/82)

COMMITENTE:



ALTA SOVRIGLIANZA:



GENERAL CONTRACTOR:



INFRASTRUTTURE FERROVIARIE STRATEGICHE DEFINITE DALLA LEGGE OBIETTIVO N.443/01

TRATTA A.V./A.C. TERZO VALICO DEI GIOVI PROGETTO DEFINITIVO

Tracciato ferroviario

Fermata sicura all'aperto
Sezioni Trasversali Tipo Architettoniche tav. 1

GENERAL CONTRACTOR		ITALFERR S.p.A.		SCALA:	
Cociv				1:50	
Data: 06/11/2012					
COMMESSA	LOTTO	FASE	ENTE	TIPO DOC.	OPERAZIONE
A301	00	D	CS	WB	CS000X
PROGETTAZIONE	PROG.	REV.			
01	018	G			
Rev.	Descrizione intervento	Redatto	Data	Verificato	Data
E.00	Adeguamento sicurezza in galleria	Ing. A. Rovelli	16/03/2012	Ing. F. Colli	23/03/2012
E00	Int. A301 D01 I15CSDC00014 del 22/05/2012	Ing. A. Rovelli	04/06/2012	Ing. F. Colli	07/06/2012
G00	Rev. per intervento T7 PR0.0000705 del 12/10/2011	Ing. A. Rovelli	05/11/2012	Ing. F. Colli	08/11/2012

