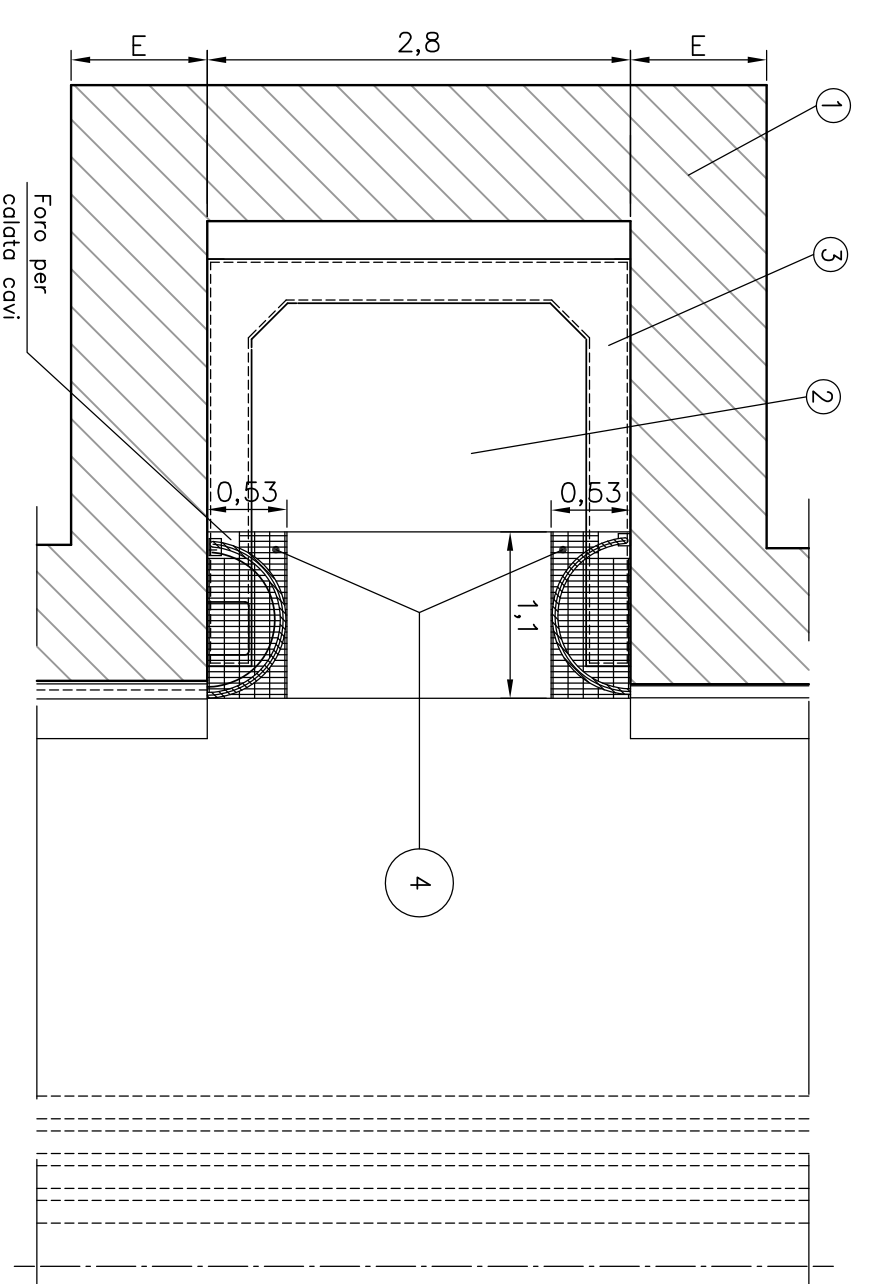
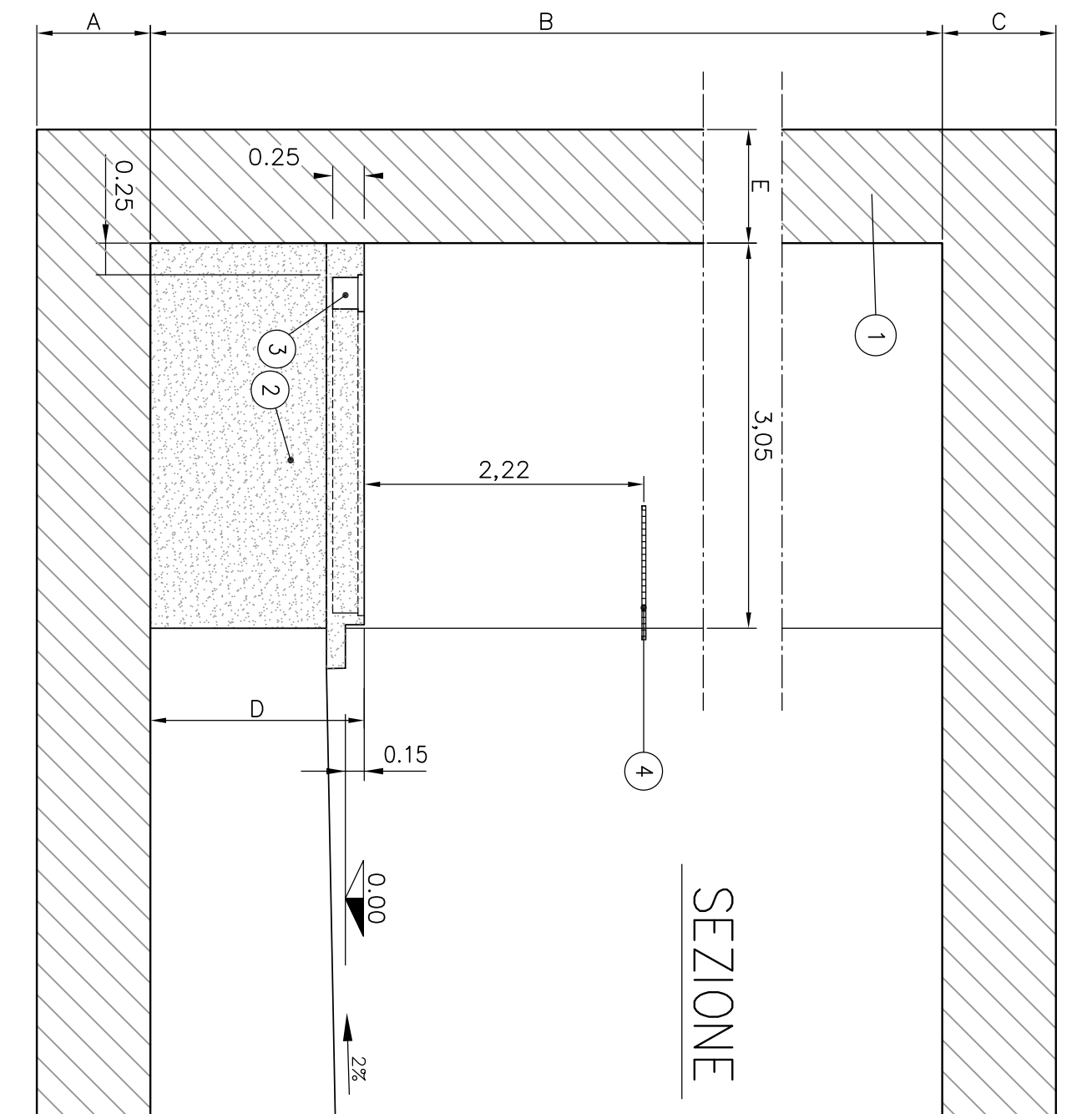


PIANTA E SEZIONE NICCHIA FG+AN IN FINESTRA
SCALA 1:50



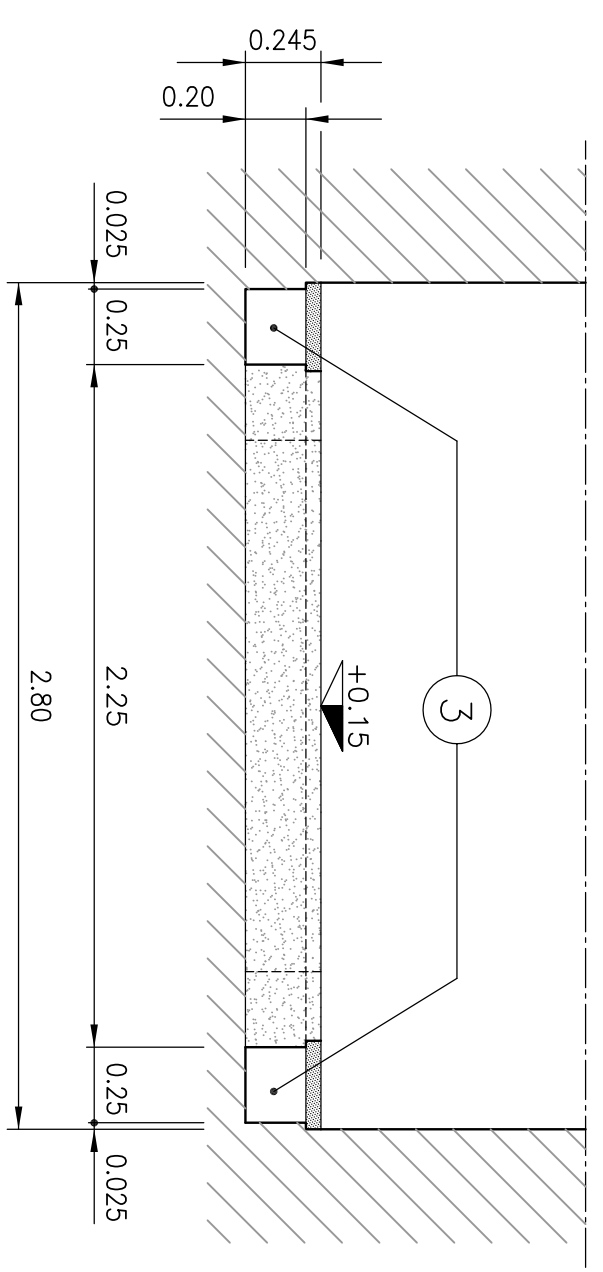
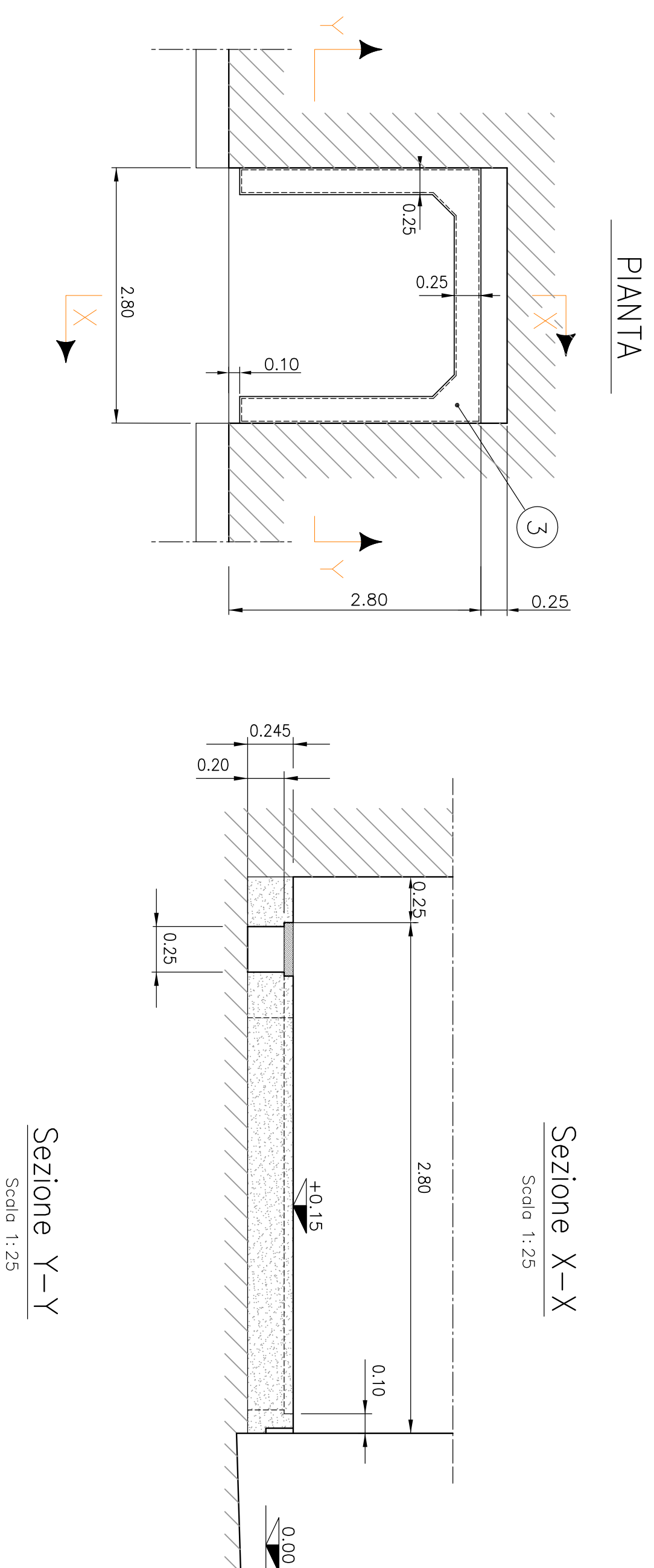
PIANTA

SPessori STRUTTURALI (m)			
	GA51 GA53	GA52	GA1M
A	1.0000	1.0000	1.4000
B	8.0300	8.0300	8.6000
C	1.0000	1.0000	1.4000
D	1.4500	1.4500	1.8000
E	0.9000	0.9000	0.9000

- ① STRUTTURA DELLA GALLERIA
- ② RIEMPIMENTO IN CALCESTRUZZO MAGRO
- ③ CUNICULO CAVI CON COPPELLA IN C.A.
- ④ MENSOLE IN ACCIAIO

LEGENDA

— DETTAGLI CUNICULO CON COPPELLA IN C.A. —
SCALA 1:25



Sezione Y-Y

Scala 1:25

INCIDENZA ARMATURE

— STRUTTURE INTERNE	=	100 Kg/m ³
— PLATEA PARETI SOLETTA COPERTURA	=	100 Kg/m ³
— PARATE	=	100 Kg/m ³

CARATTERISTICHE DEI MATERIALI

PARATE

- Calcestruzzo: Rck ≥ 30 N/mm²
Max rapporto A/C = 0.55
- Acciaio: Classe consistenza: S5
Fe B44k controllato per $\phi \leq 26$ mm
Fe B38k controllato per $\phi > 26$ mm
≥ 60 mm
- Copriferro: Acciaio armonico per tiranti: trefoli stabilizzati da 0.6" (139 mm²)
fpk = 1800 N/mm²
fp(l)k = 1600 N/mm²

MANUFATTO INTERNO

- Calcestruzzo: Rck ≥ 35 N/mm²
Max rapporto A/C = 0.50
- Acciaio: Classe consistenza: S4
Fe B44k controllato per $\phi \leq 26$ mm
Fe B38k controllato per $\phi > 26$ mm
≥ 40 mm

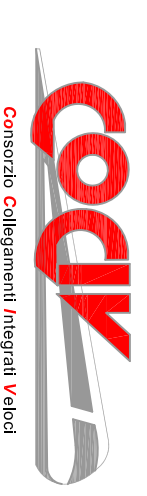
COMMITENTE:



ALTA SUPERVIGILANZA:



GENERAL CONTRACTOR:



INFRASTRUTTURE FERROVIARIE STRATEGICHE DEFINITE DALLA
LEGE OBIETTIVO N.443/01
TRATTA A.V./A.C. TERZO VALICO DEI GIOVI
PROGETTO DEFINITIVO

NICCHIE TECNOLOGICHE IN GALLERIA ARTIFICIALE
FG+AN - Nicchie fibra ottica e Antirushione
Comperletta CA scaldare

GENERAL CONTRACTOR: ITALFER S.P.A.

SCALA:

1:50

GENERAL CONTRACTOR		ITALFER S.P.A.		SCALA:		1:50	
Consorzio Cociv Project Manager		LOTTO		TIPO DOC.		PROGR.	
30/03/2012		0/0		A/B		0/0/1	
COMMESSA		ENTR.		OPERA/DISCIPLINA		REV.	
A/3/0/1		C/V		GA/0/0/X		E	
PROGETTAZIONE		FASCE		OPERAZIONE		PROGR.	
E00		D		A/B		0/0/1	

Rev.	Descriptione emissione	Redatto	Data	Verificato	Data	Progettista	Data	IL PROGETTISTA
E00	ADDEBITAMENTO SICUREZZA IN GALLERIA	ing. Perzan	16/03/2012	ing. F. Cadi	20/03/2012	ing. E. Pogon	23/03/2012	

Nome File: A310402CVA-GA0404041_000		Nome: F81H92000000008	
In. Elob. 04		CUP: F81H92000000008	