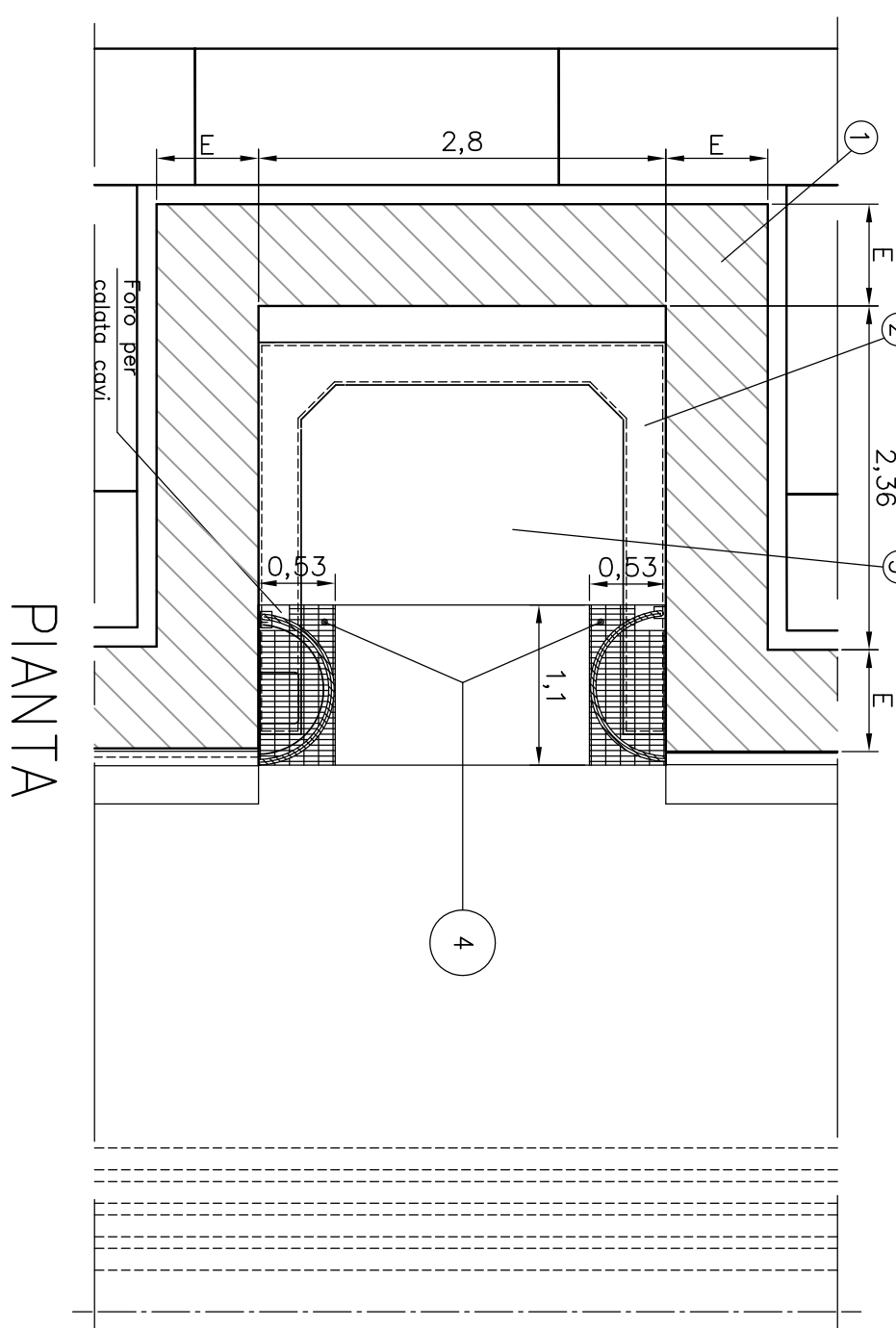
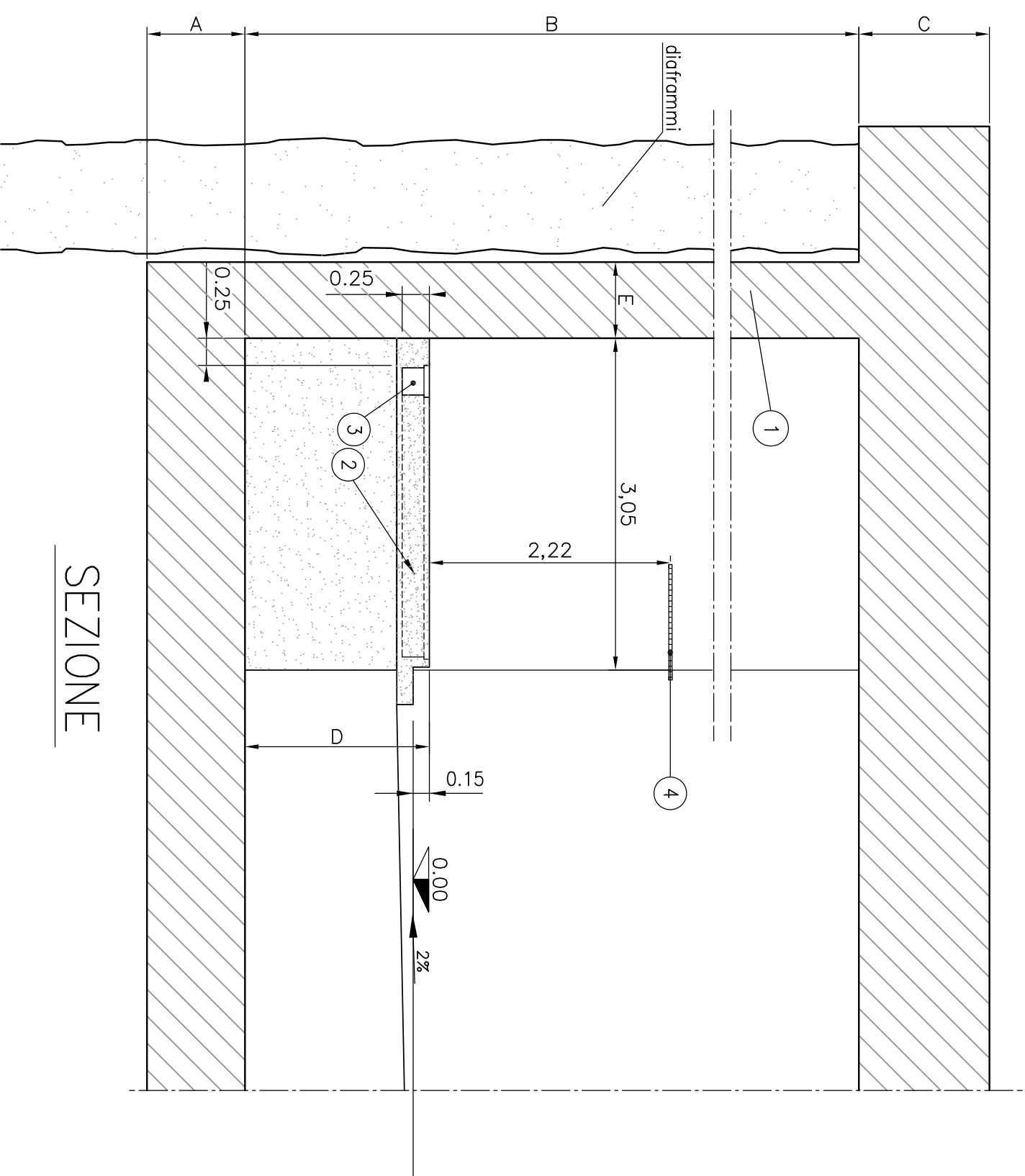


PIANTA E SEZIONE NICCHIA FG+AN IN FINESTRA
SCALA 1:50

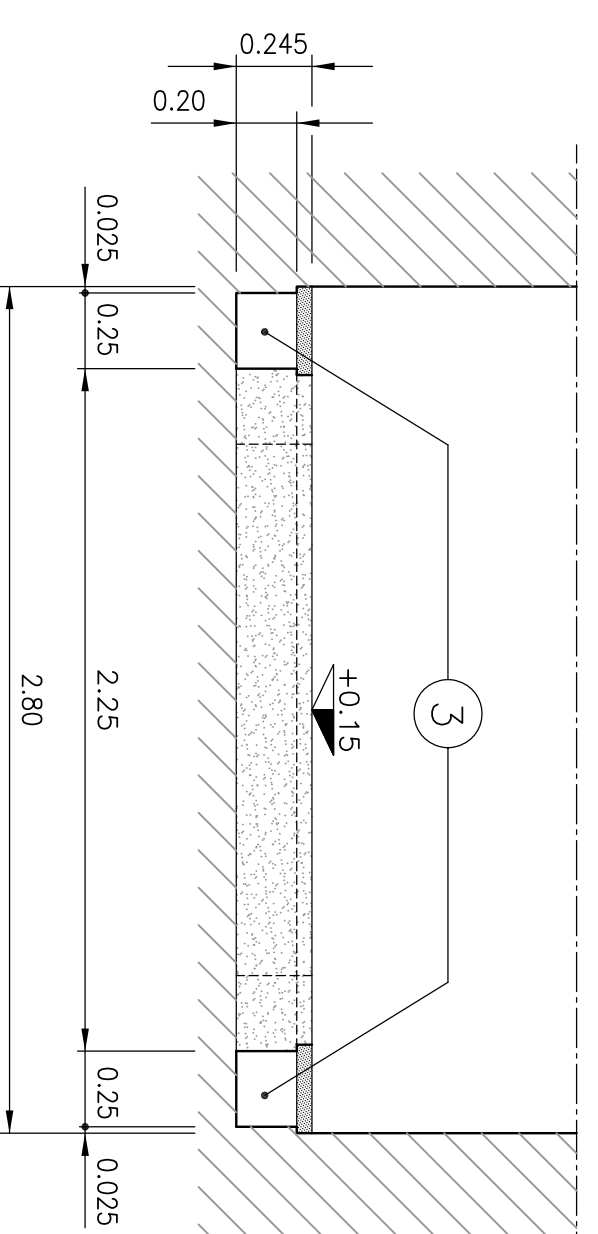
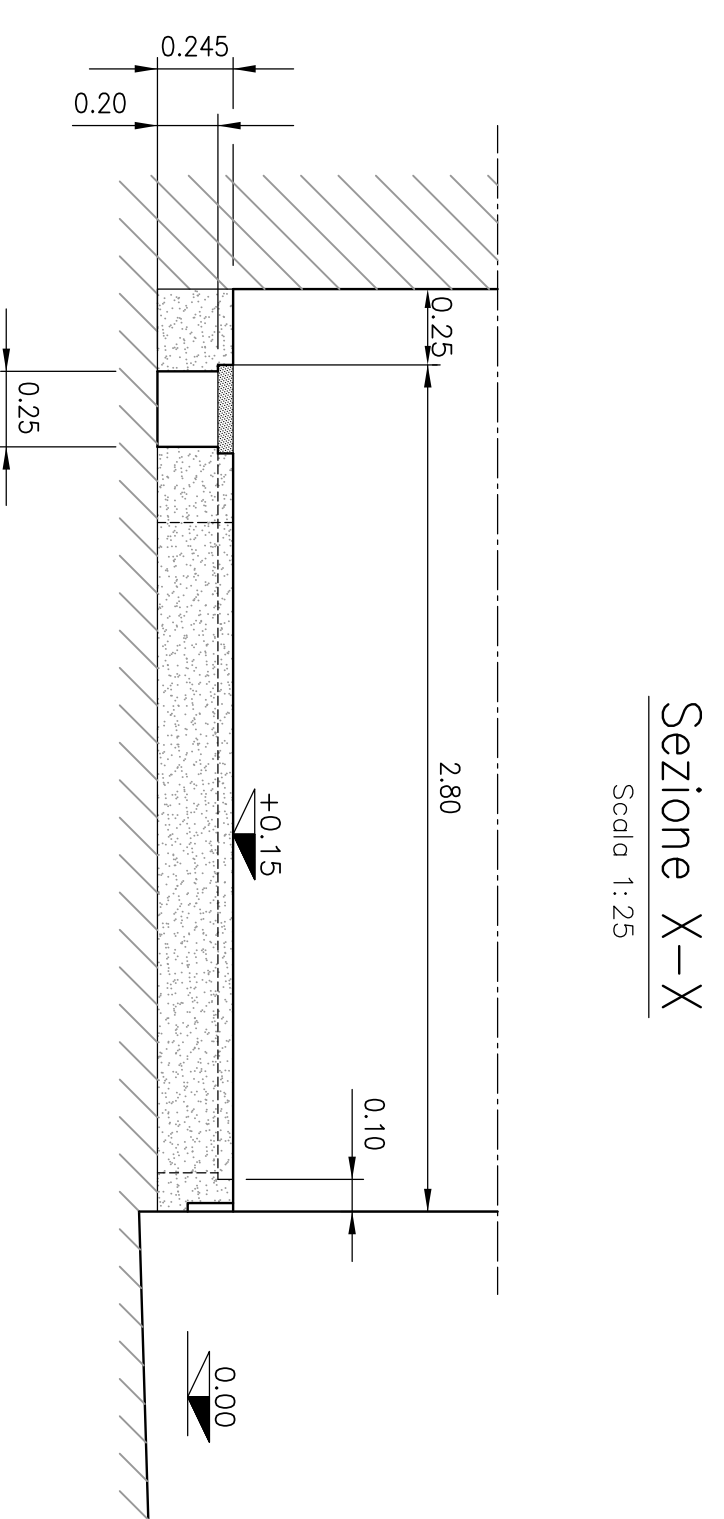
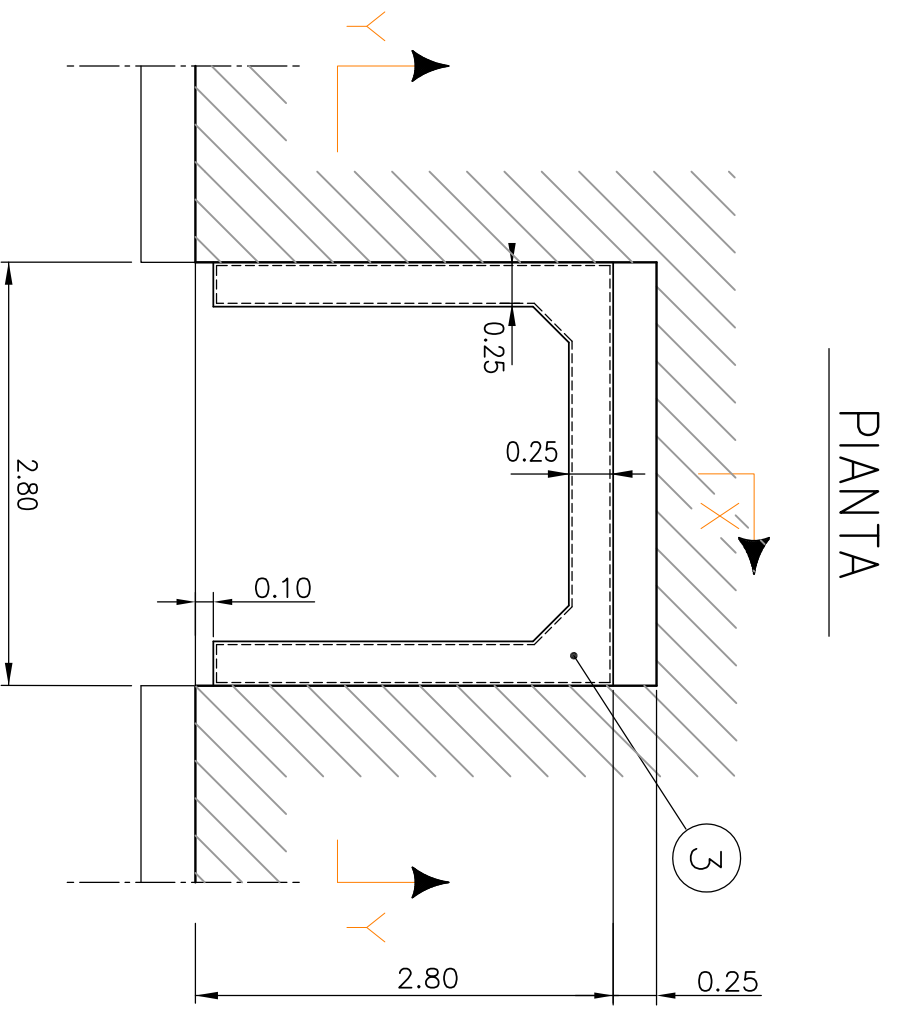


SPessori STRUTTURALI (m)

	GA41	GA51 GA53 GA54 GA55	GA52	GATM
A	1.2000	1.0000	1.0000	1.0000
B	8.0500	8.0500	8.0500	8.6000
C	1.0000	1.0000	1.2000	1.4000
D	1.4500	1.4500	1.4500	1.8000
E	0.8000	0.8000	0.8000	0.7000

- LEGENDA
- ① STRUTTURA DELLA GALLERIA
 - ② RIEMPIMENTO IN CALCESTRUZZO MAGRO
 - ③ CUNCILO CAVI CON COPPELLA IN C.A.
 - ④ MENSOLE IN ACCIAIO

- DETTAGLI CUNCILO CON COPPELLA IN C.A. -
SCALA 1:25



Sezione Y-Y
Scala 1:25

INCIDENZA ARMATURE

- STRUTTURE INTERNE	=	100 Kg/m ³
PLATEA PARETI SOLETTA COPERTURA	=	100 Kg/m ³
- PARATE	=	100 Kg/m ³

CARATTERISTICHE DEI MATERIALI

PARATE

- Calcestruzzo: Rck ≥ 30 N/mm²
Max rapporto A/C = 0.55
- Acciaio: Classe consistenza: S5
Fe B44k controllato per $\phi \leq 26$ mm
Fe B38k controllato per $\phi > 26$ mm
≥ 60 mm
- Copriferro: Acciaio armonico per tiranti: trefoli stabilizzati da 0.6" (139 mm²)
fpk = 1800 N/mm²
fp(l)k = 1600 N/mm²

MANUFATTO INTERNO

- Calcestruzzo: Rck ≥ 35 N/mm²
Max rapporto A/C = 0.50
- Acciaio: Classe consistenza: S4
Fe B44k controllato per $\phi \leq 26$ mm
Fe B38k controllato per $\phi > 26$ mm
≥ 40 mm

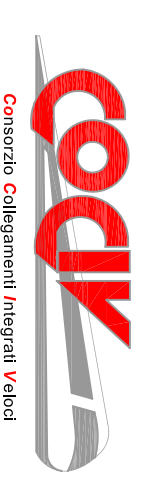
COMMITENTE:



ALTA SUPERVIGILANZA:



GENERAL CONTRACTOR:



INFRASTRUTTURE FERROVIARIE STRATEGICHE DEFINITE DALLA
LEGE OBIETTIVO N.443/01
TRATTA A.V./A.C. TERZO VALICO DEI GIOVI
PROGETTO DEFINITIVO

NICCHIE TECNOLOGICHE IN GALLERIA ARTIFICIALE
FG+AN - Nicchie fibra ottica e Antirivulsione
Carpenaria GA con diaframmi

GENERAL CONTRACTOR	ITALFER S.P.A.	SCALA:
Consorzio Cociv Project Manager		1:50

PROGETTAZIONE	REDAZIONE	VERIFICAZIONE	PROGETTISTA	REDAZIONE	VERIFICAZIONE
30/03/2012	16/03/2012	20/03/2012	23/03/2012		

Rev.	Descriptione emissione	Redatto	Verificato	Data	IL PROGETTISTA
E00	ADDEBITAMENTO SLOBREZZA IN GALLERIA				

Nome File	Nome	Nome
ALTA	ALTA	ALTA