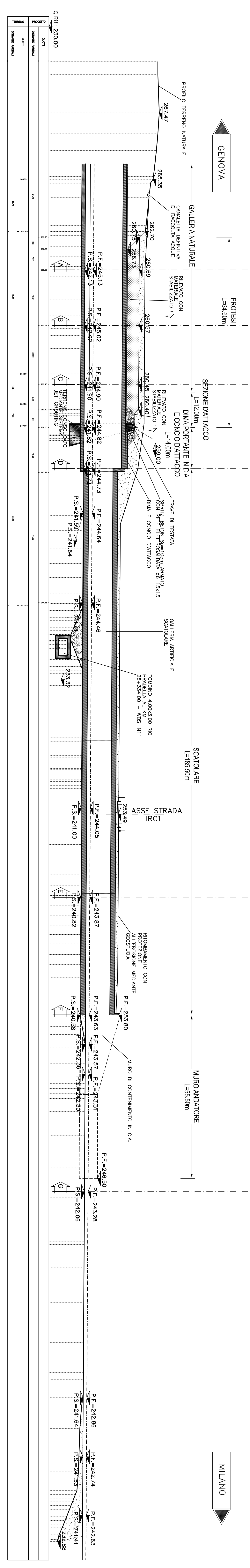


PROFILI H-H IN ASSE GALLERIA

GENOVA

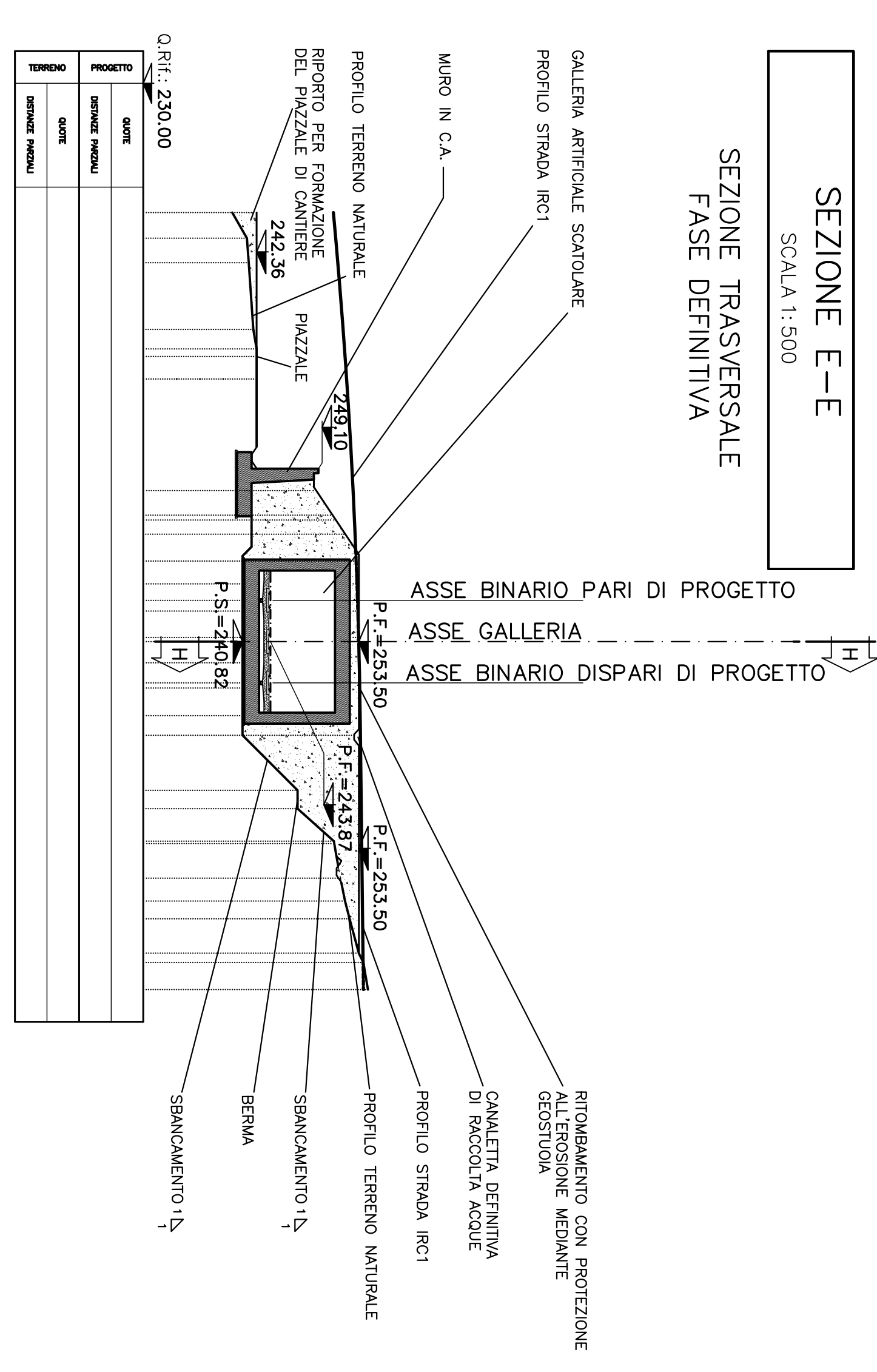
MILANO



SEZIONE E-E

SCALA 1:500

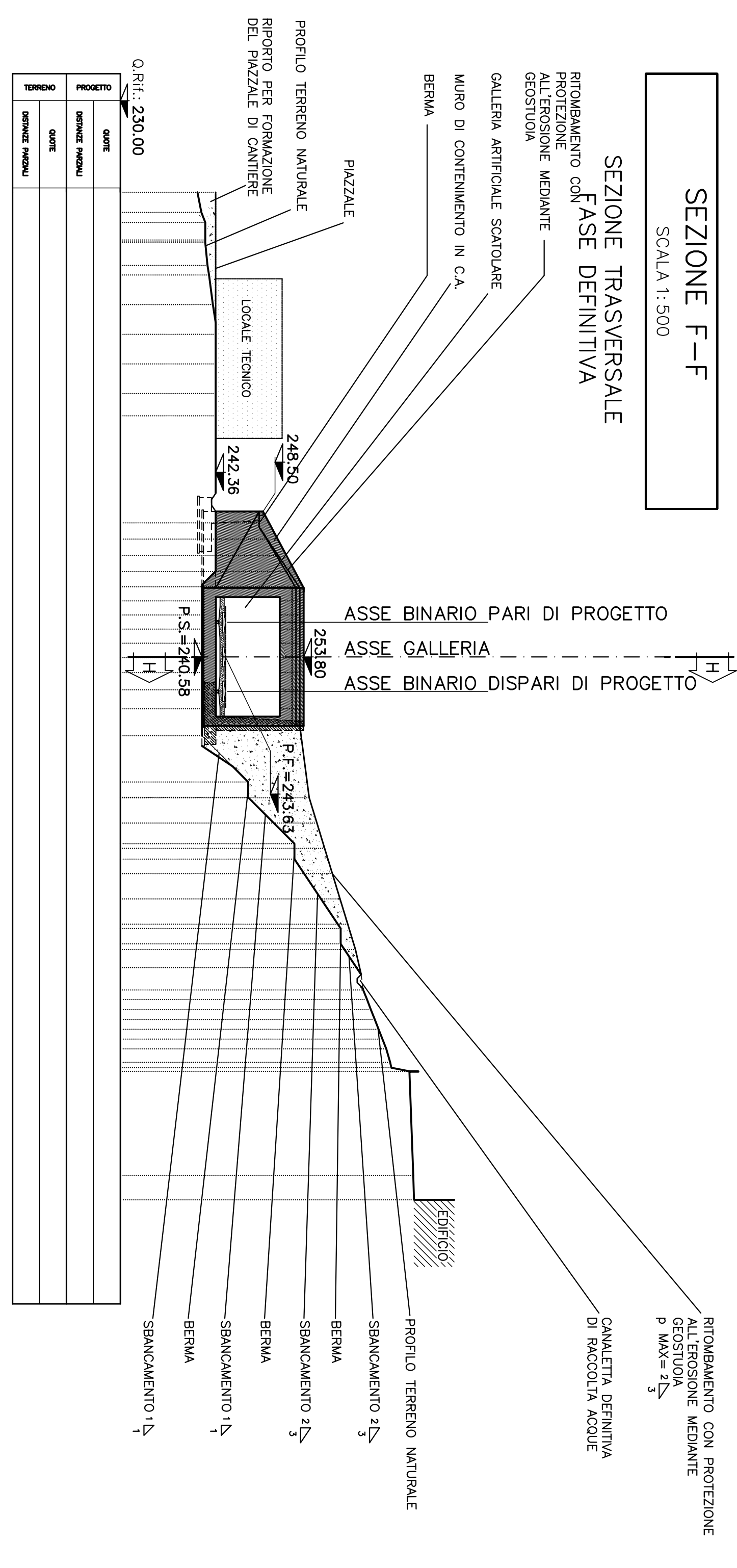
SEZIONE TRASVERSALE
FASE DEFINITIVA



SEZIONE F-F

SCALA 1:500

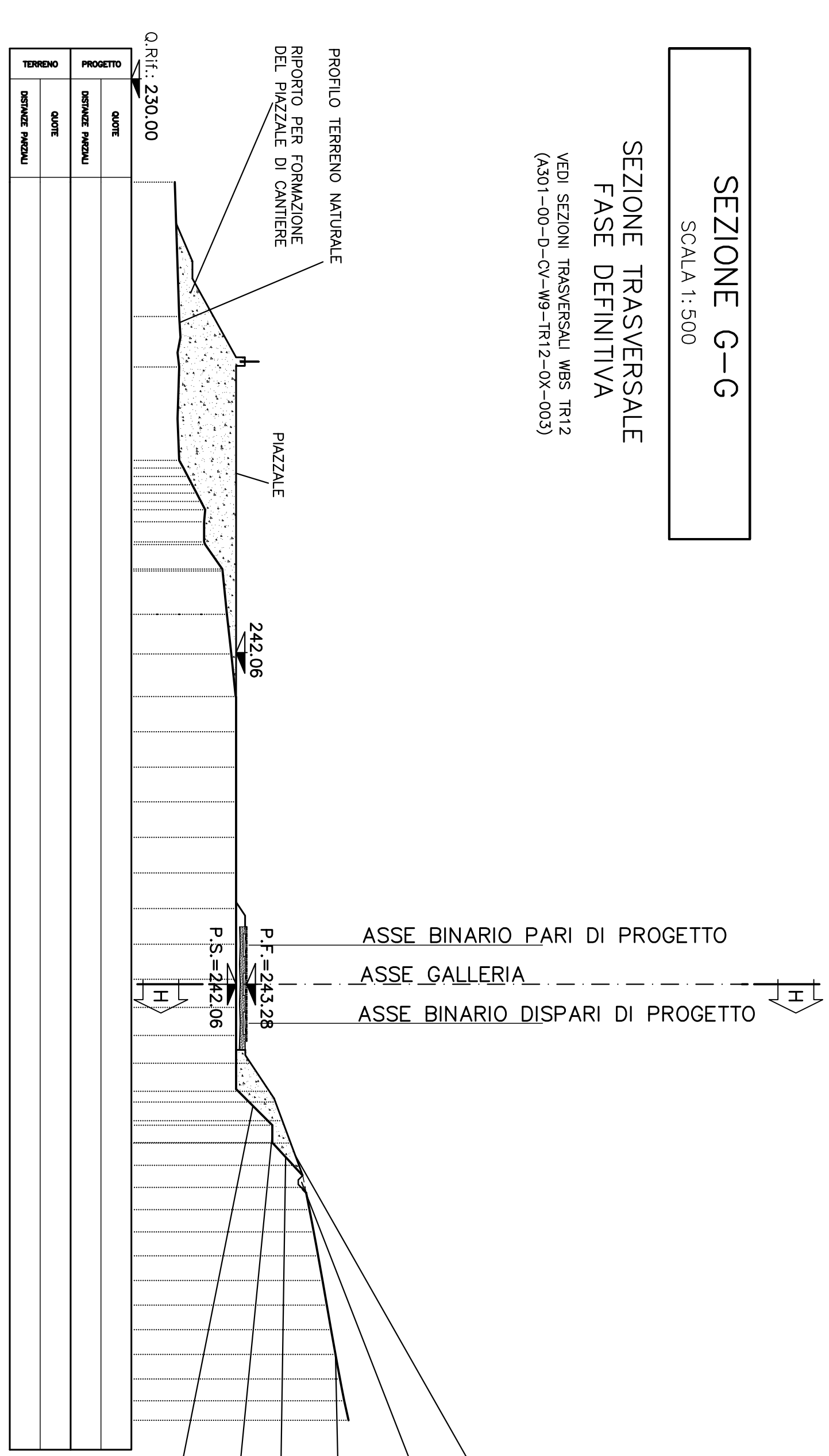
SEZIONE TRASVERSALE
FASE DEFINITIVA



SEZIONE G-G

SCALA 1:500

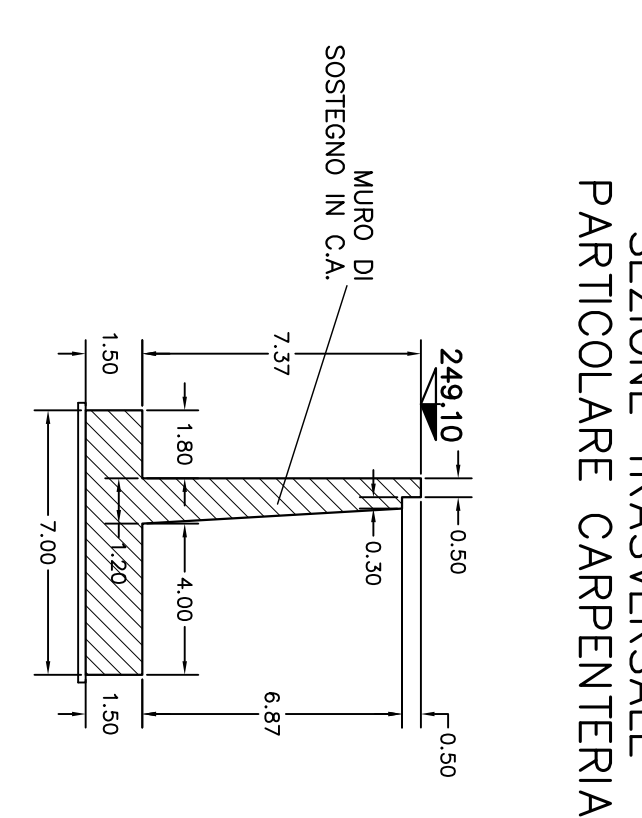
SEZIONE TRASVERSALE
FASE DEFINITIVA



SEZIONE E-E

SCALA 1:200

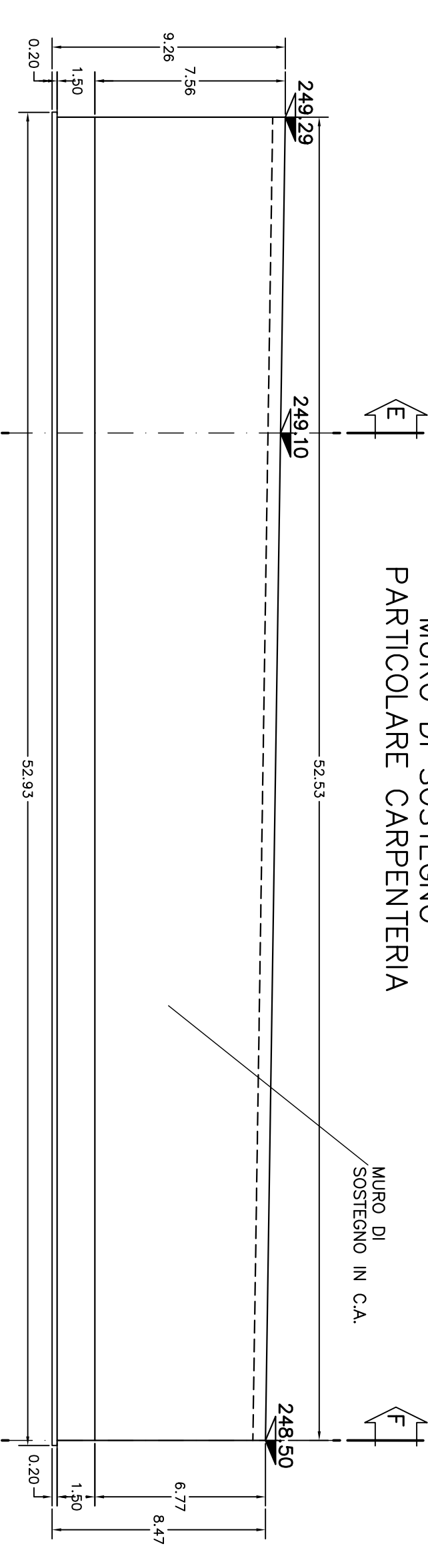
SEZIONE TRASVERSALE
PARTICOLARE CARPENTERIA



VISTA FRONTALE

SCALA 1:200

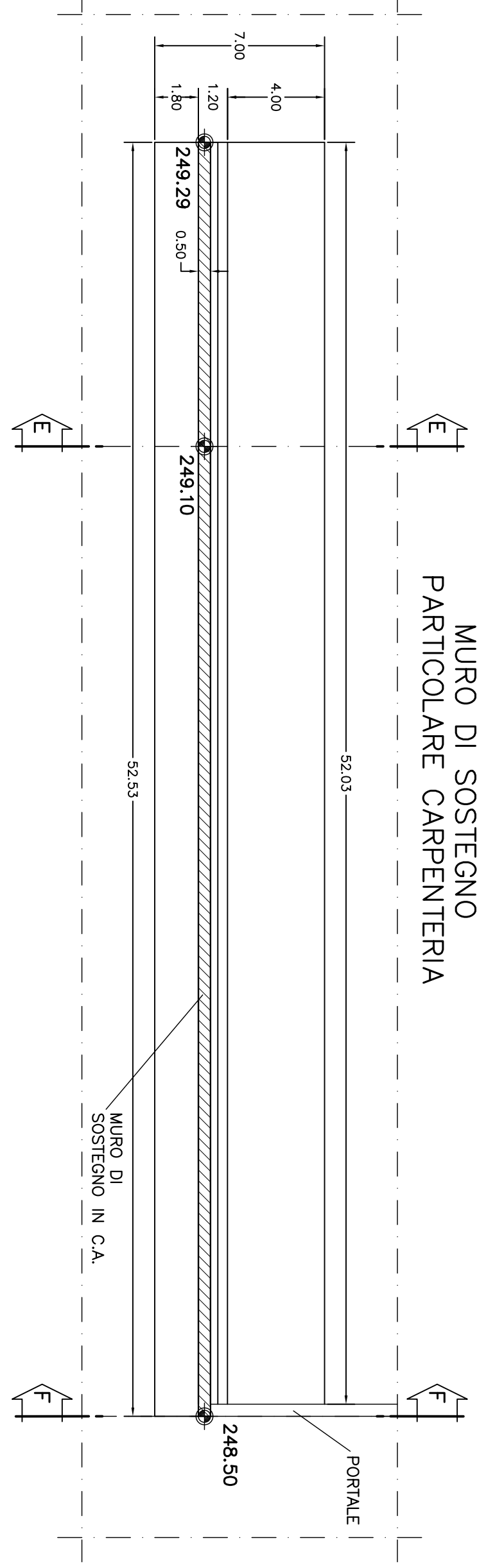
MURO DI SOSTEGNO
PARTICOLARE CARPENTERIA



PLANIMETRIA

SCALA 1:200

MURO DI SOSTEGNO
PARTICOLARE CARPENTERIA



GENERAL CONTRACTOR: **ITALTERRE S.P.A.**

COMITENTE: **ALTA SUPERVIGILANZA**

INFRASTRUTTURE FERROVIARIE STRATEGICHE DEFINITE DALLA
LEGE OBIETTIVO N.443/01
TRATTA A.V./A.C. TERZO VALICO DEI GOVI
PROGETTO DEFINITIVO
IMBOCCO GALLERIA NATURALE VALICO LATO MILANO
PROFILI E SEZIONI GALLERIA ARTIFICIALE
FASE DEFINITIVA

Rev.	Descr.	Data	Aut.	Data	Aut.
001	Impianto in C.A.	30/09/08	Ing. F. Colaianni	30/09/08	Ing. E. Olivero
002	Impianto in C.A. 50	30/09/08	Ing. F. Colaianni	30/09/08	Ing. E. Olivero
003	Assegnamento rilevazioni in galleria	16/03/2001	Ing. F. Colaianni	20/03/2001	Ing. E. Olivero

SCALE: 1/500 - 1/500

Logos for **IRPI** (Gruppo Ferrovie Italiane), **COV** (Consorzio Cooperazione Impianti Viarie), and **ITALFERRA** (Gruppo Impianti Ferroviari Italiani).