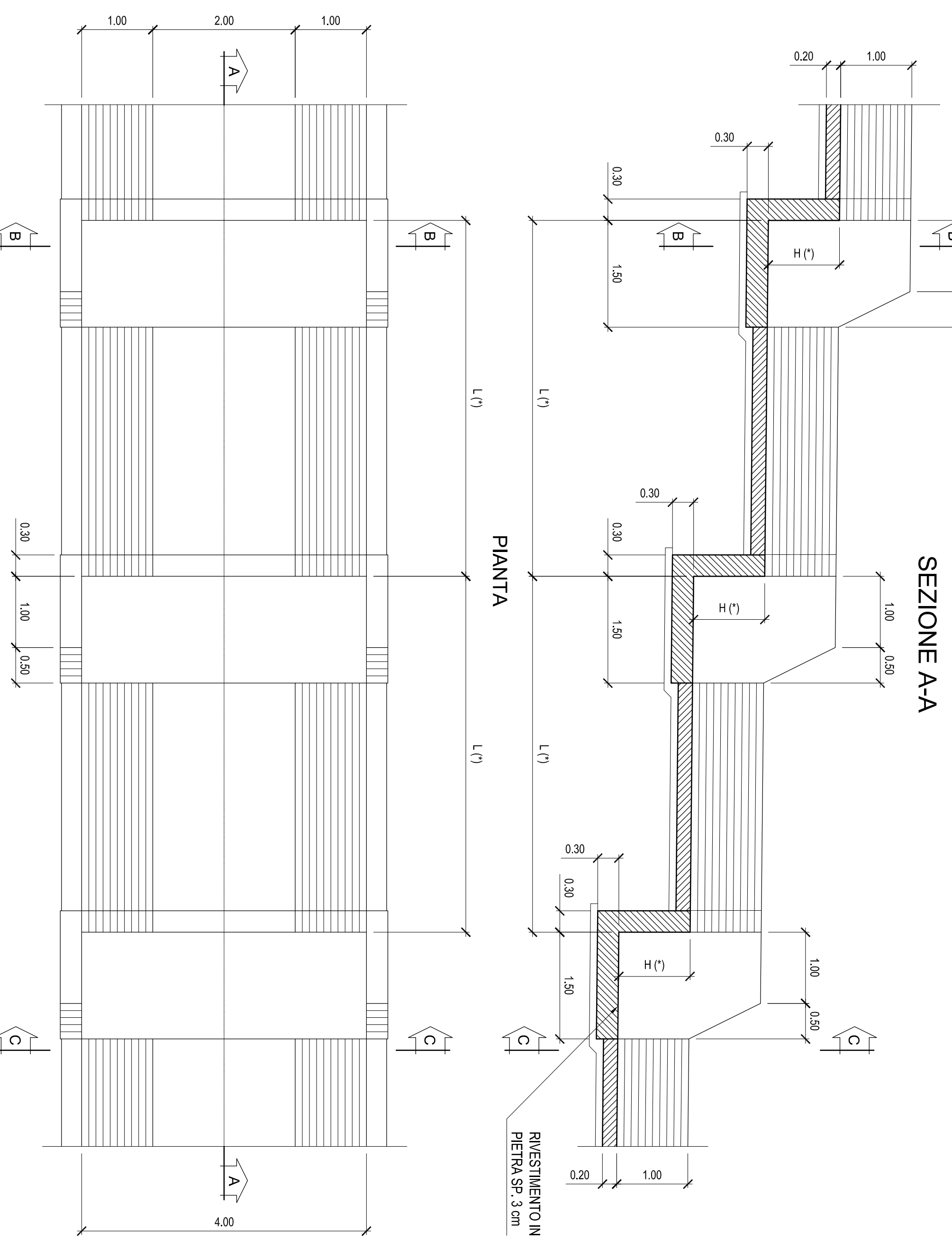
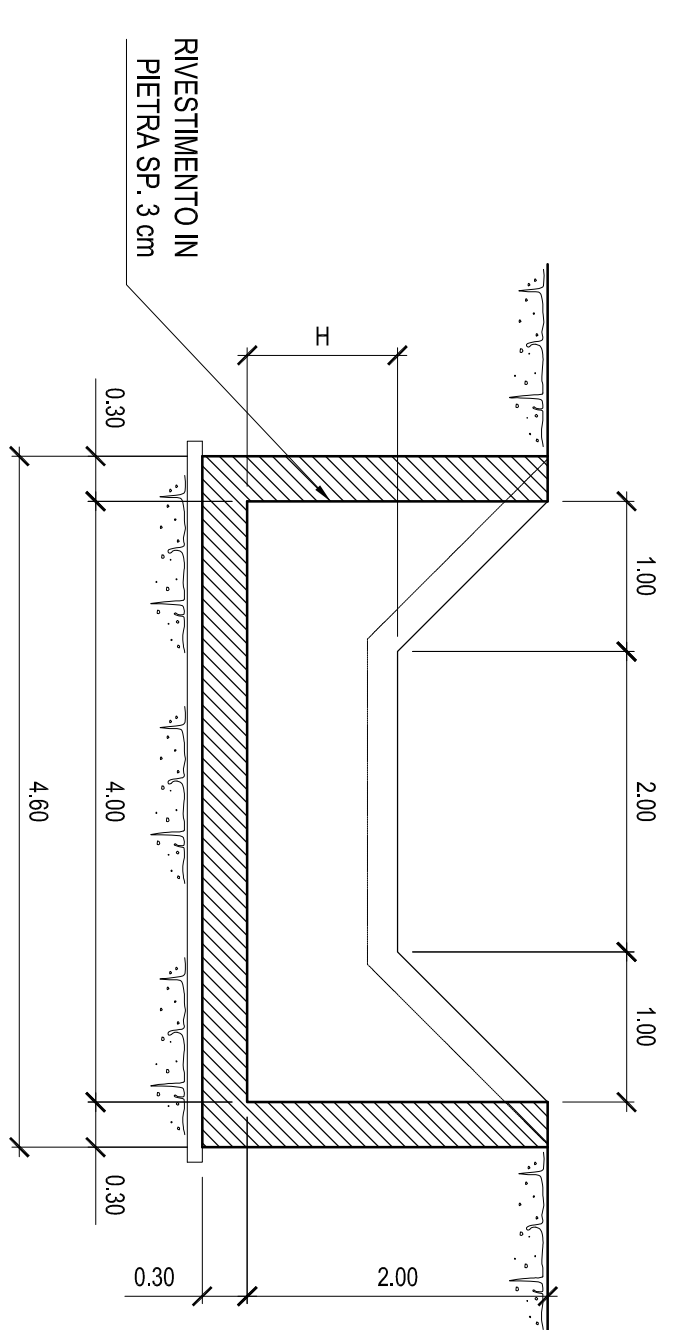


PARTICOLARI SALTI DI FONDO CANALETTA IN C.A.

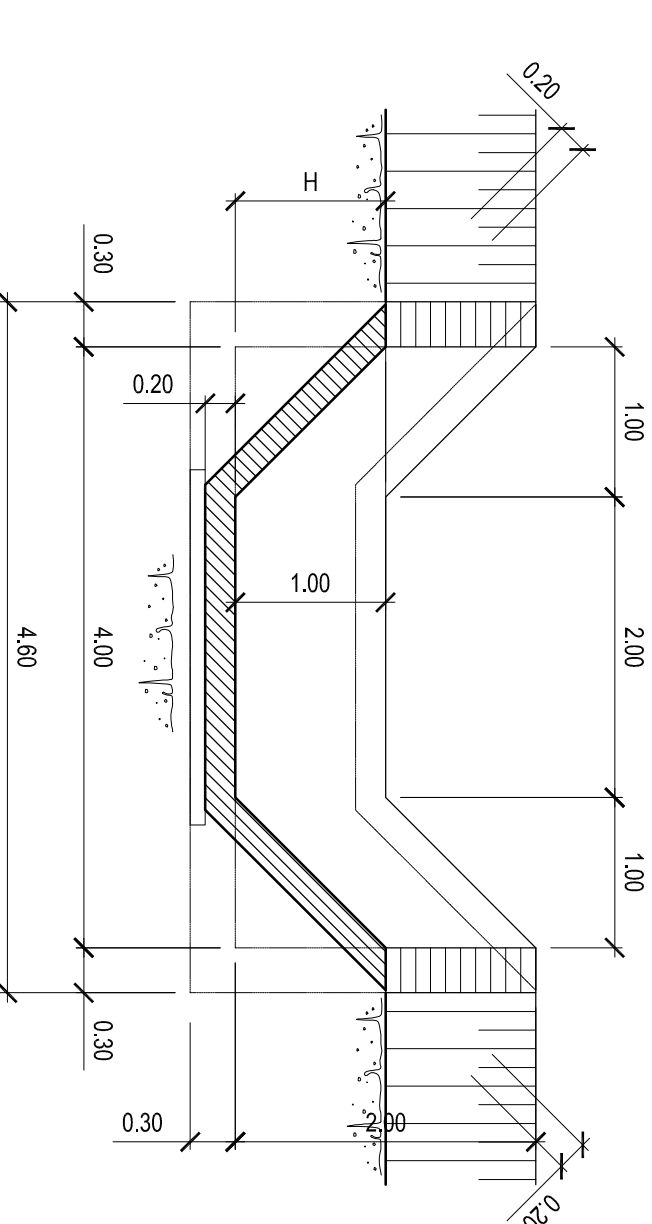
Scala 1:50



SEZIONE B-B



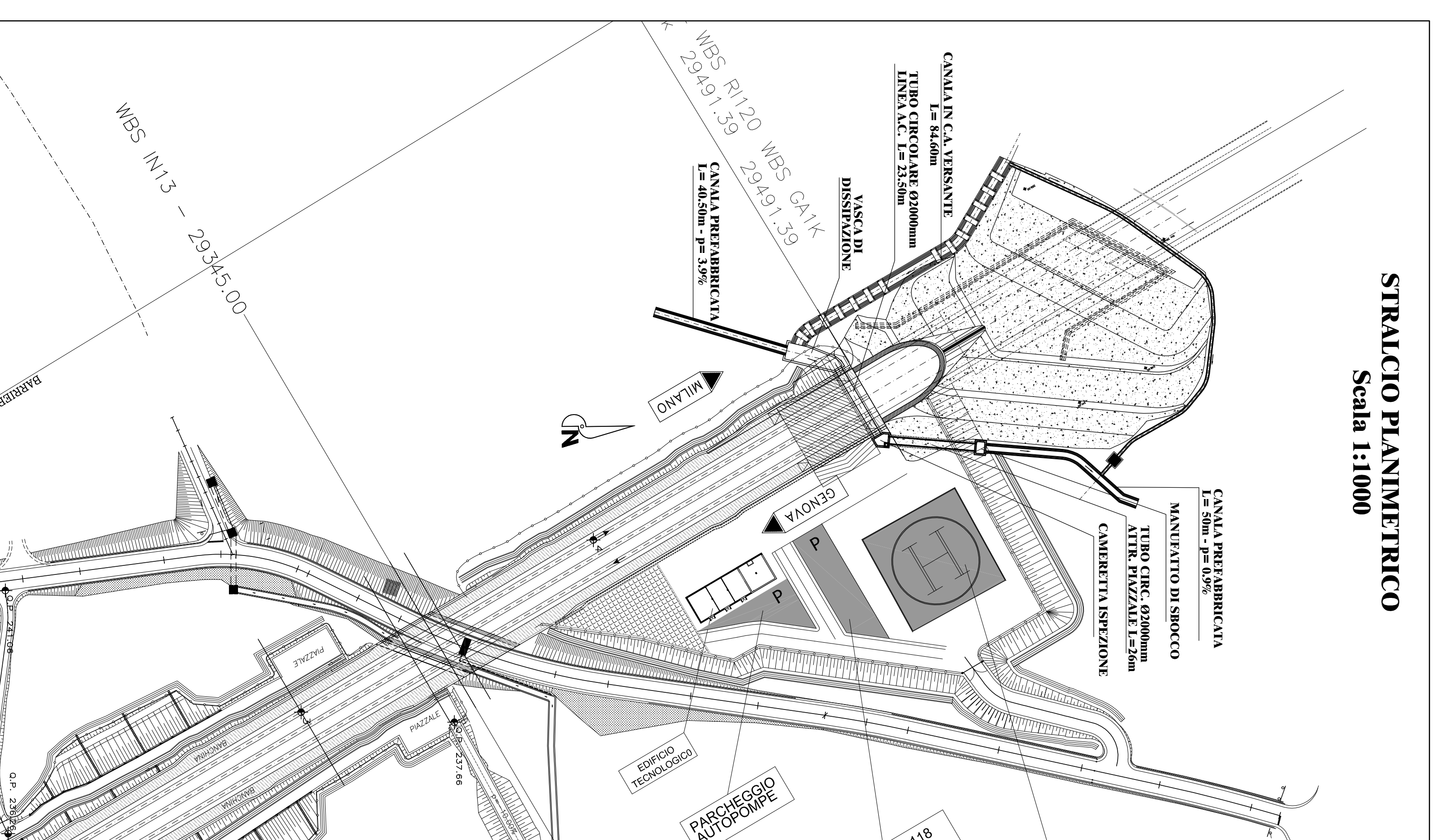
SEZIONE C-C



(*) - PER I VALORI DI PROGETTO DI "H" E "L" SI VEDA IL PROFILO LONGITUDINALE CANALETTA IN C.A. NEL RELATIVO ELABORATO GRAFICO

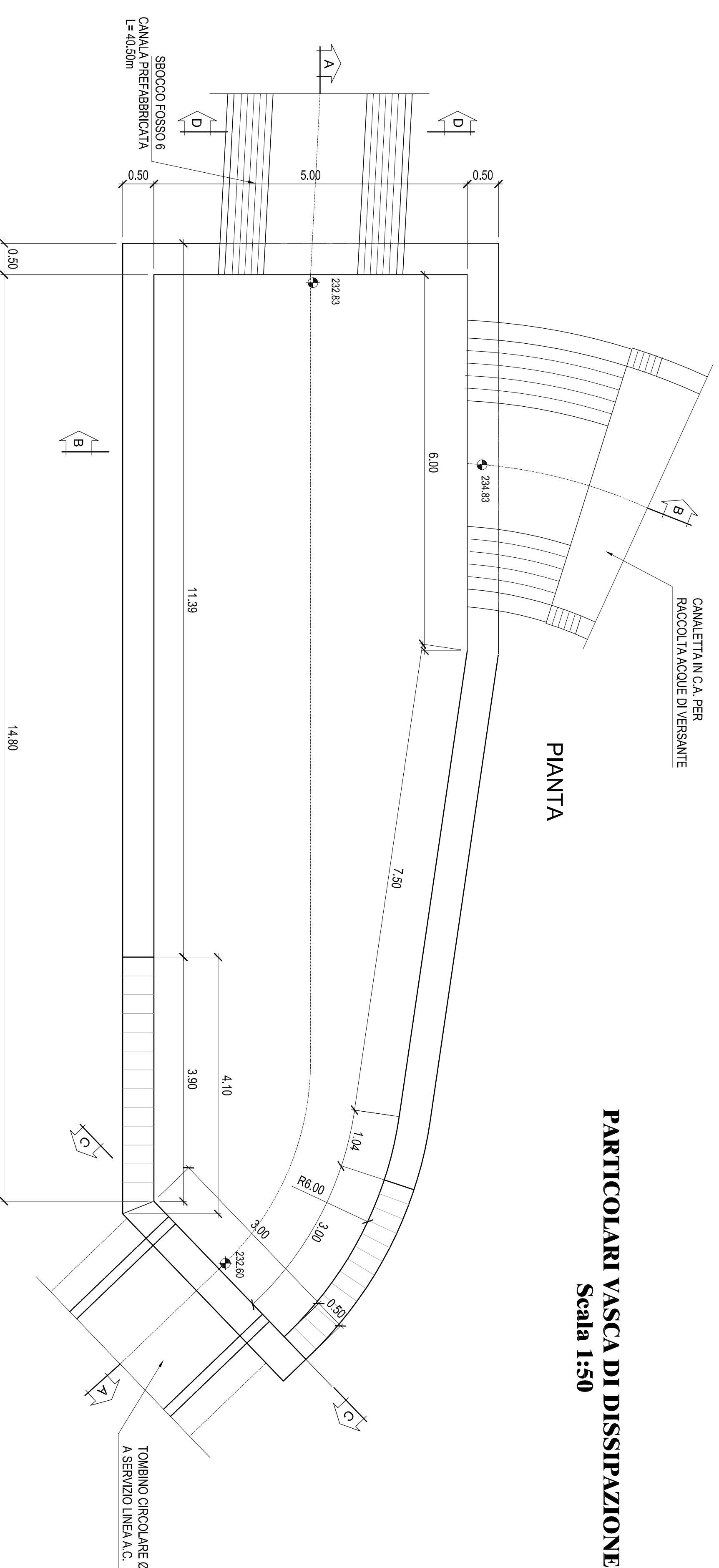
STRALCIO PLANIMETRICO

Scala 1:1000

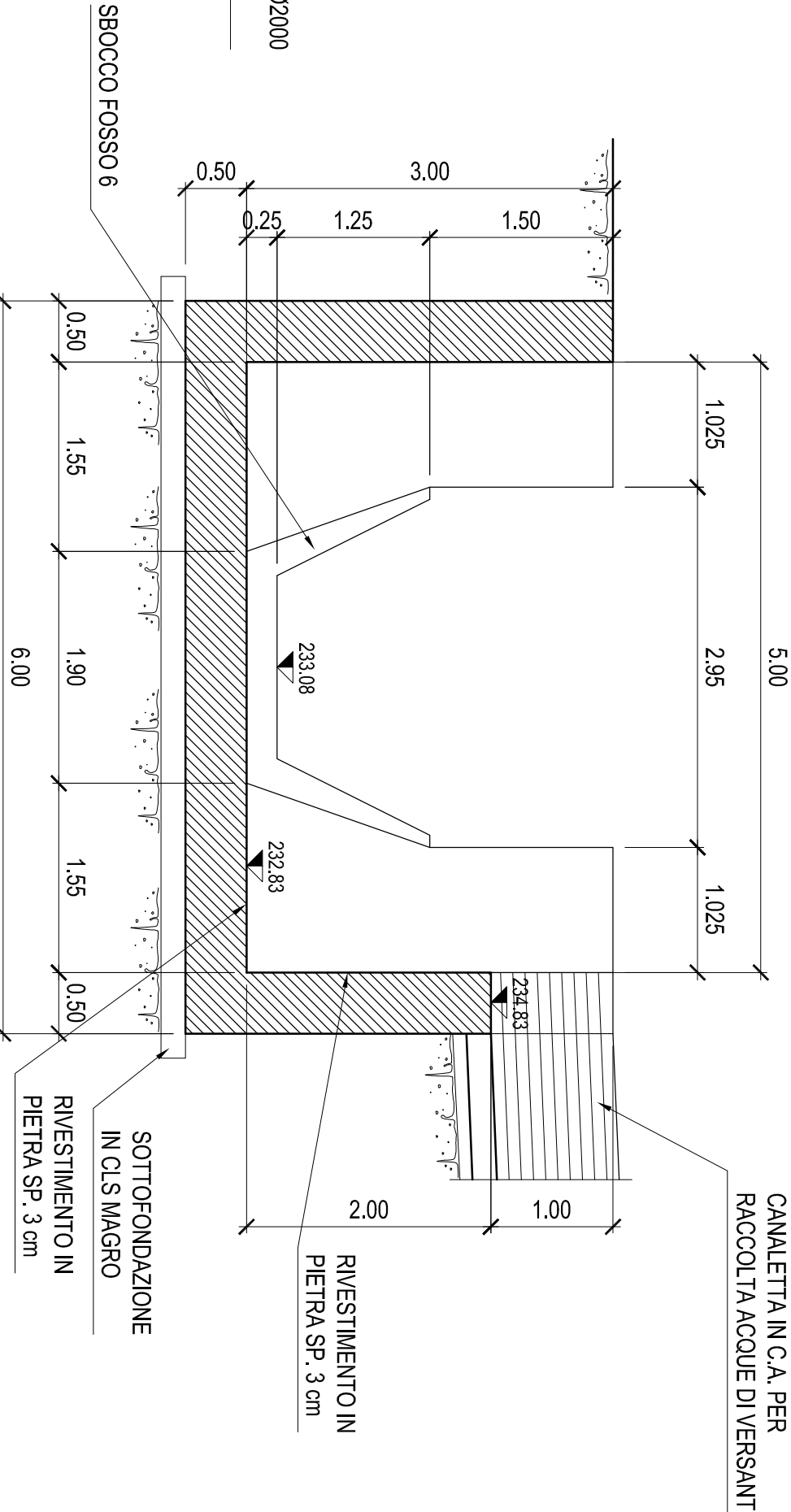


PARTICOLARI VASCA DI DISSIPAZIONE

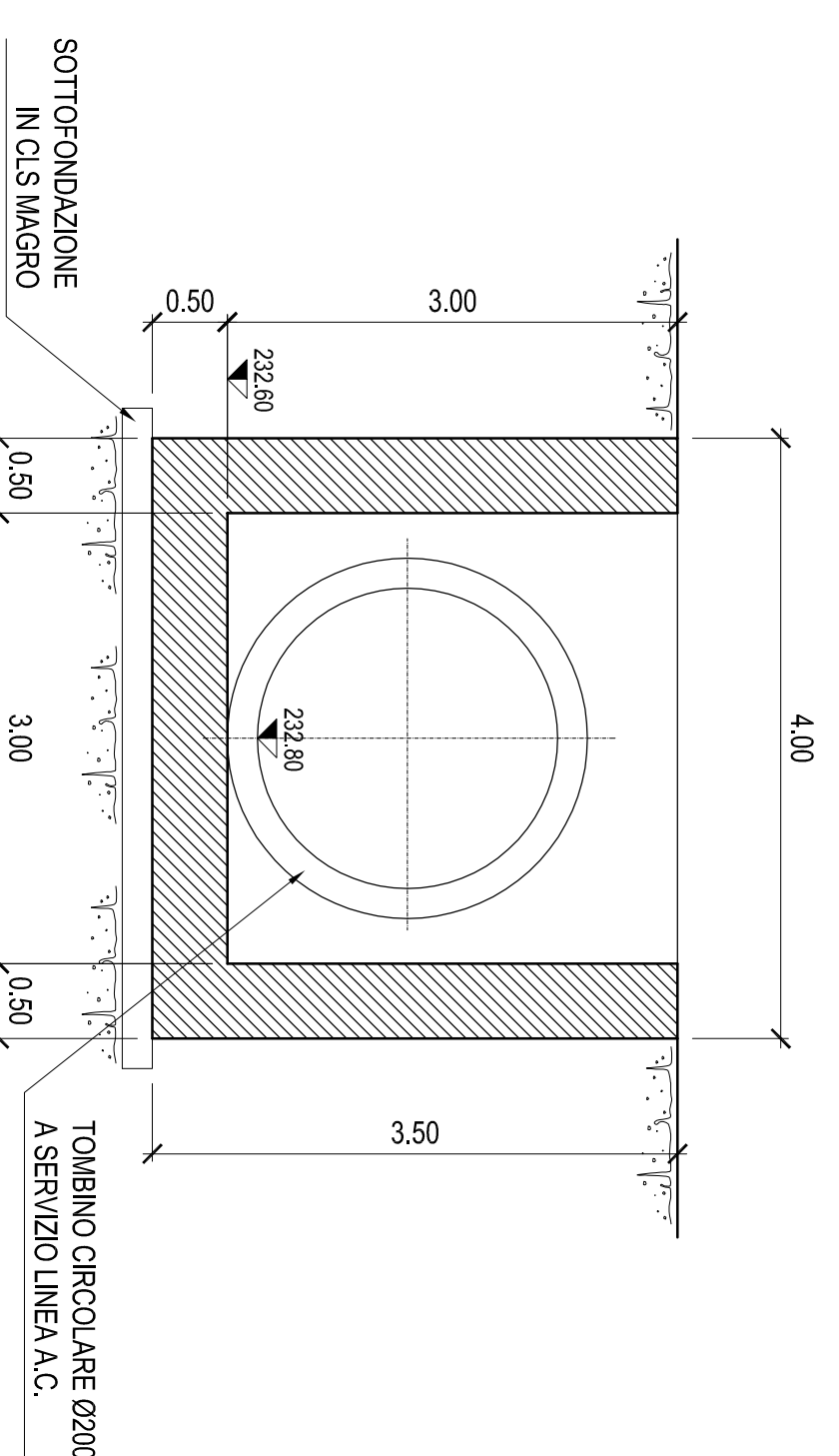
Scala 1:50



SEZIONE B-B

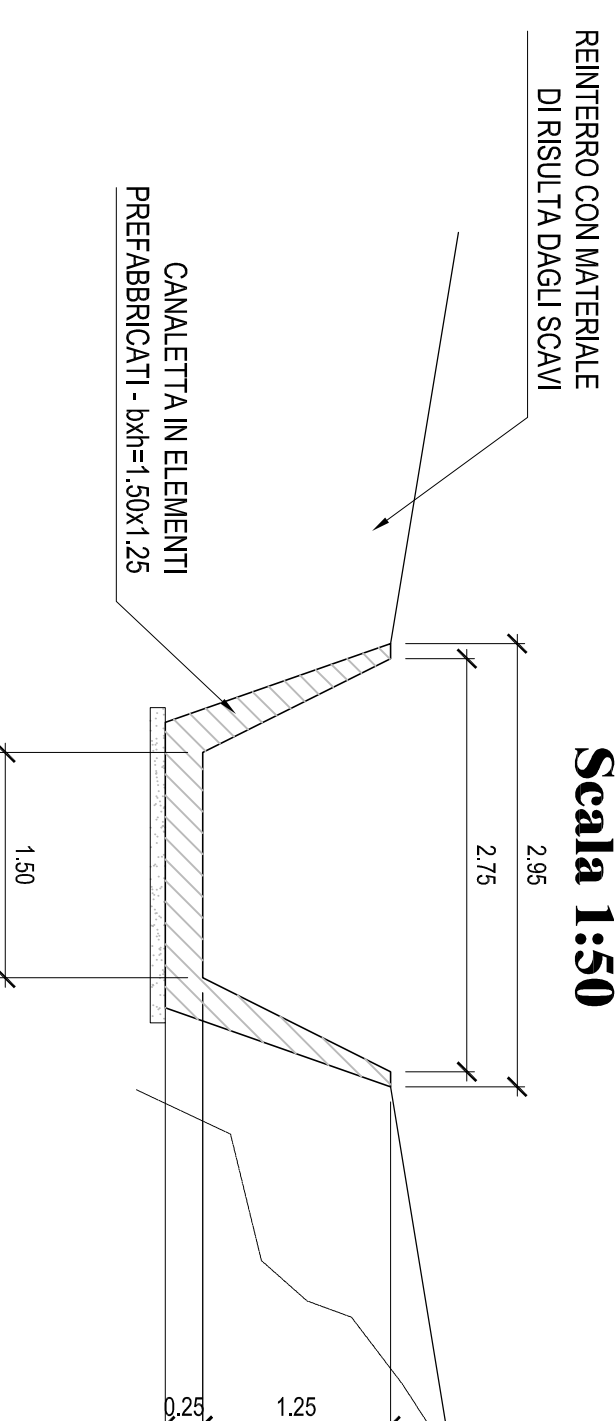


SEZIONE C-C



CANALETTA - SEZIONE D-D

Scala 1:50



CALESTRUZZI

MARONE DI PULIZIA E LIVELLAMENTO

- CLASSE DI RESISTENZA ROM : 2/15 MPa
- CLASSE DI CONSISTENZA SLUMP : S4
- ESPESORE MIN. GARANTITO : 10 cm

MARONE PER RIVINCENCHI

- CLASSE DI RESISTENZA ROM : > 25 MPa
- CONDIZIONE MIN. GARANTITA : 250 kg/m³

OPERE IN C.A.

- CLASSE DI RESISTENZA ROM : > 20 MPa
- CLASSE DI CONSISTENZA SLUMP : S4
- CLASSE DI ESPOSIZIONE : XC1
- INDICAZIONE MEDIA : f = 90 kg/m³

PREFABBRICATI

- CLASSE DI RESISTENZA ROM : > 24 MPa
- CLASSE DI CONSISTENZA SLUMP : S4
- CLASSE DI ESPOSIZIONE : XC1
- INDICAZIONE MEDIA : f = 100 kg/m³

ARMATURE PER C.A. E C.A.P.

ACCIAIO PER ARMATURE LENTIE

- FERRO SALIBILE PER Ø ≤ 25 mm
- FERRO SALIBILE PER Ø > 25 mm
- f_{yk} S. 125: (1/1) meno 2, f_{yk} S. 113 come DA. DA. 03/01/98 - 100E
- f_{yk} = VALORE INDIKLE DI SIERBAMENTO
- f_t = VALORE INDIKLE DI TENSIONE ROTTURA
- RETI ELETTROSALDABILI : FERRO SALIBILE

ELEMENTI PREFABBRICATI (CINETE, POZZETTI, EMBRIC.)

- CLASSE DI RESISTENZA ROM : > 25 MPa
- OPERFERRO : C = 40 mm
- CLASSE DI CONSISTENZA SLUMP : S4
- CLASSE DI ESPOSIZIONE : XC1
- CLASSE DI ESPOSIZIONE : XC1

COMITENTE: **GRUPPO FERROVIE ITALIANE**

ALTA SUPERVIGILANZA: **ITALFER S.P.A.**

GENERAL CONTRACTOR: **COGV**

INFRASTRUTTURE FERROVIE STRATEGICHE DEFINITE DALLA LEGGE OBBLIGATIVO N.443/01

TRATTA A.V./A.C. TERZO VALICO DEI GIOVI

PROGETTO DEFINITIVO

Imbocco Gallerie Serravalle Lato Genova

Systemazioni ferroviarie

Particolari costruttivi

Tav. 1

PROGETTO	REDAZIONE	VERIFICA	APPROVAZIONE	REDAZIONE	VERIFICA	APPROVAZIONE
A	B	C	D	E	F	G

NO.	DESCRIZIONE	DATA	STATO	REDAZIONE	VERIFICA	APPROVAZIONE
100	Emissione in scala 1:500	15/05/2013	0			
100	Modifiche in scala 1:500	15/05/2013	1			
100	Modifiche in scala 1:500	15/05/2013	2			

Scale: 1:500