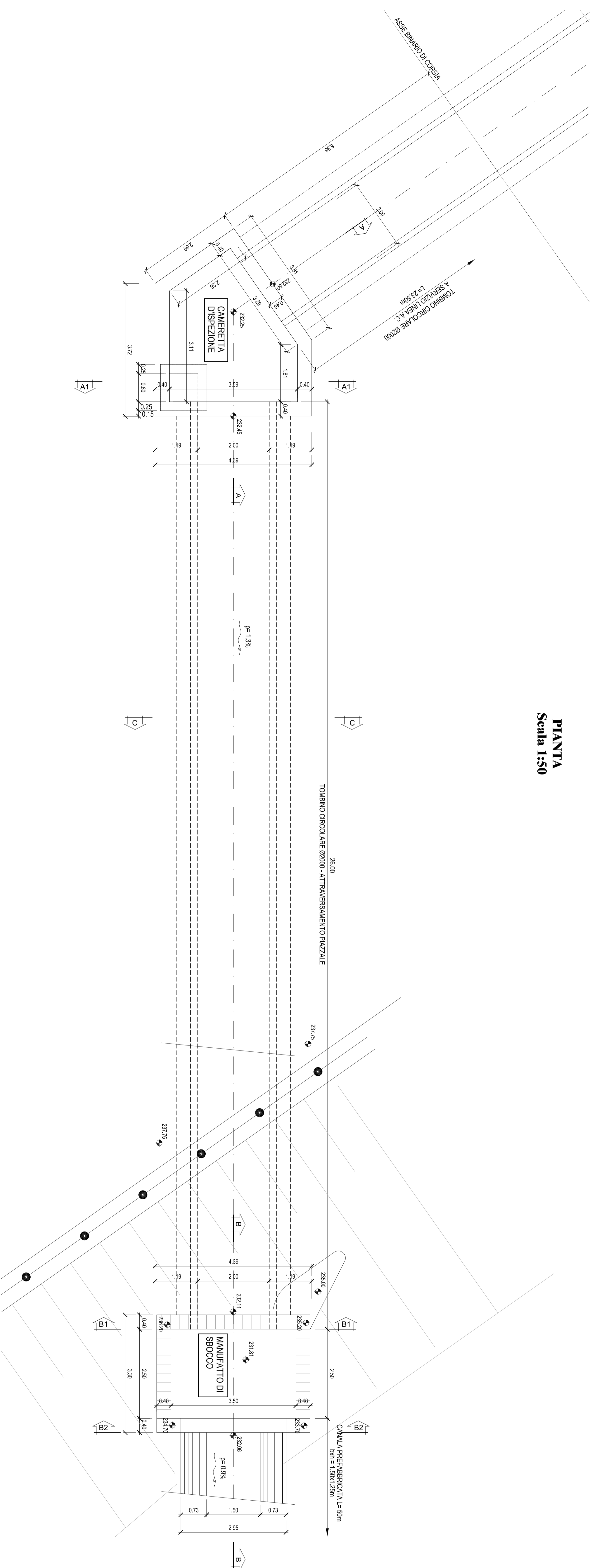
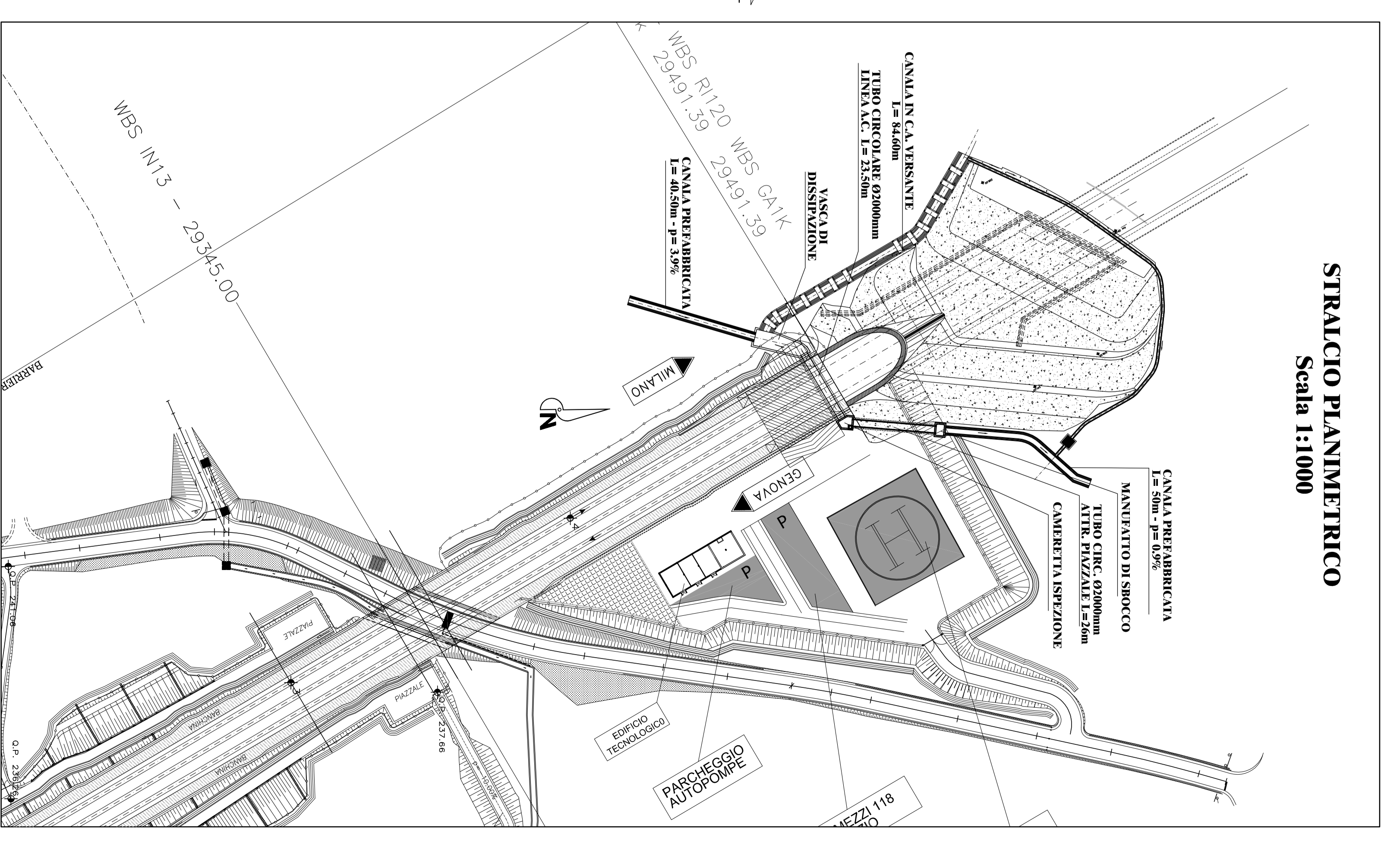


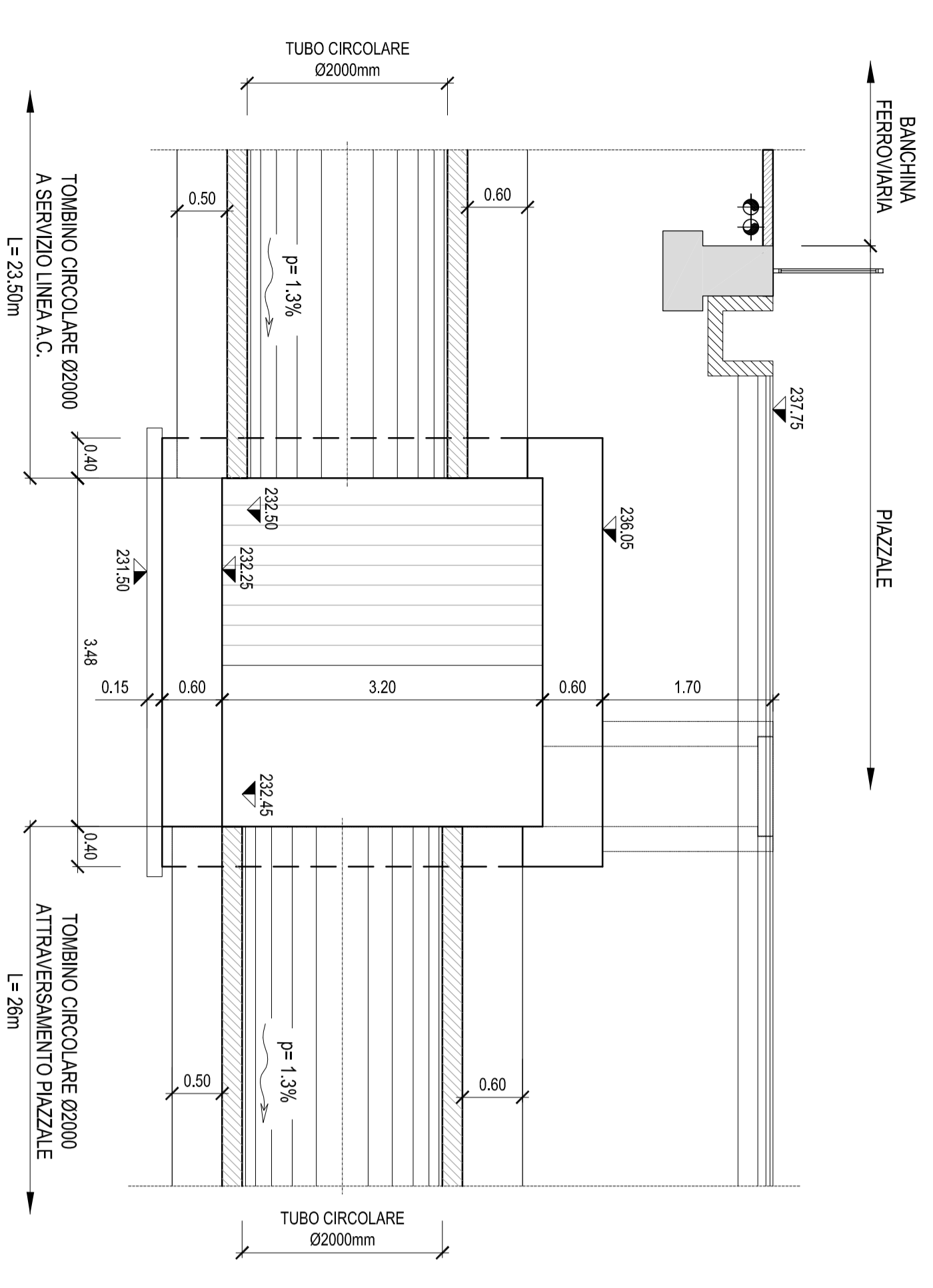
**PIANTA**  
Scala 1:500



**STRALCIO PLANIMETRICO**  
Scala 1:1000

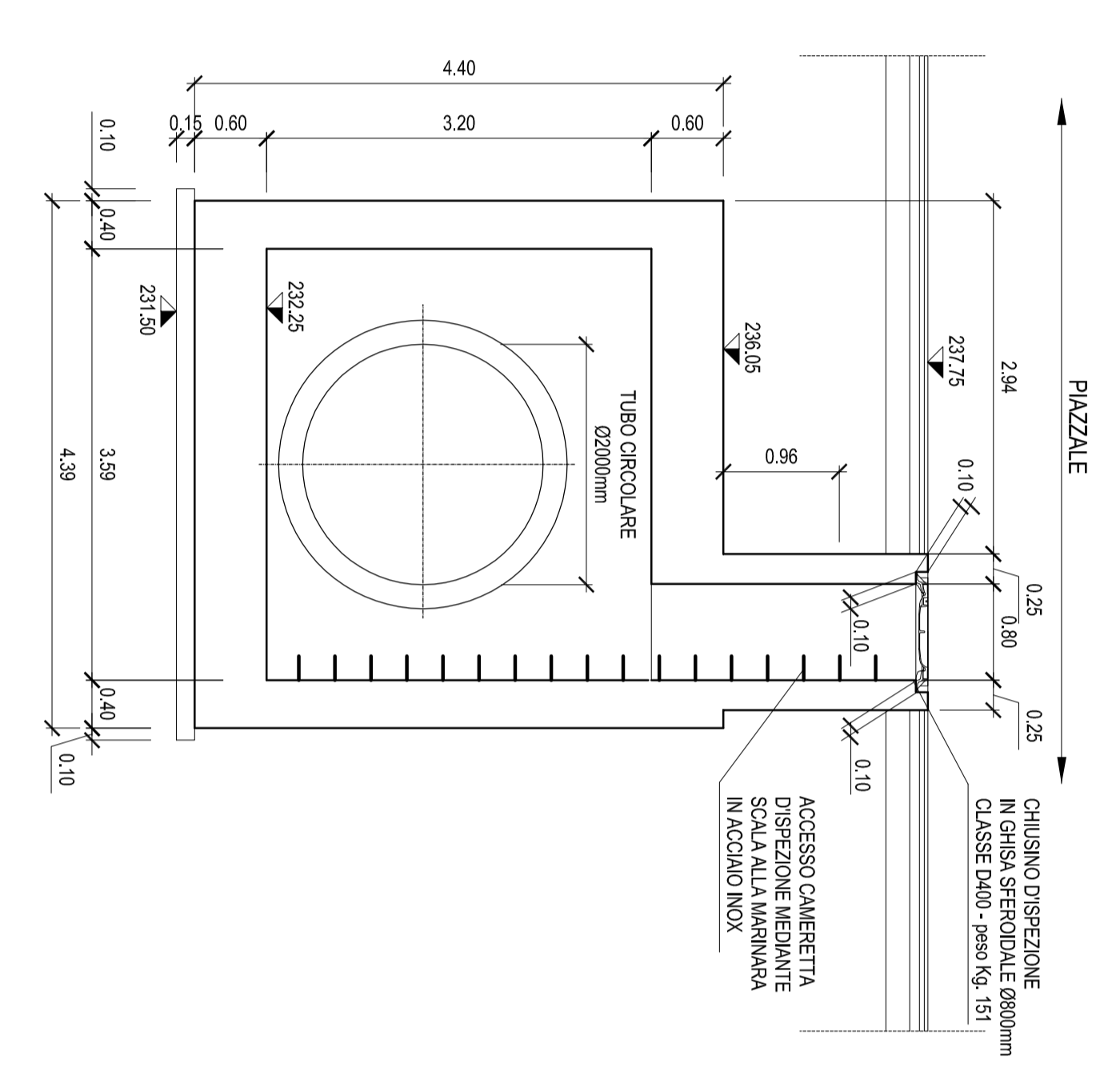


**CAMERETTA DISPERSIONE** Scala 1:50



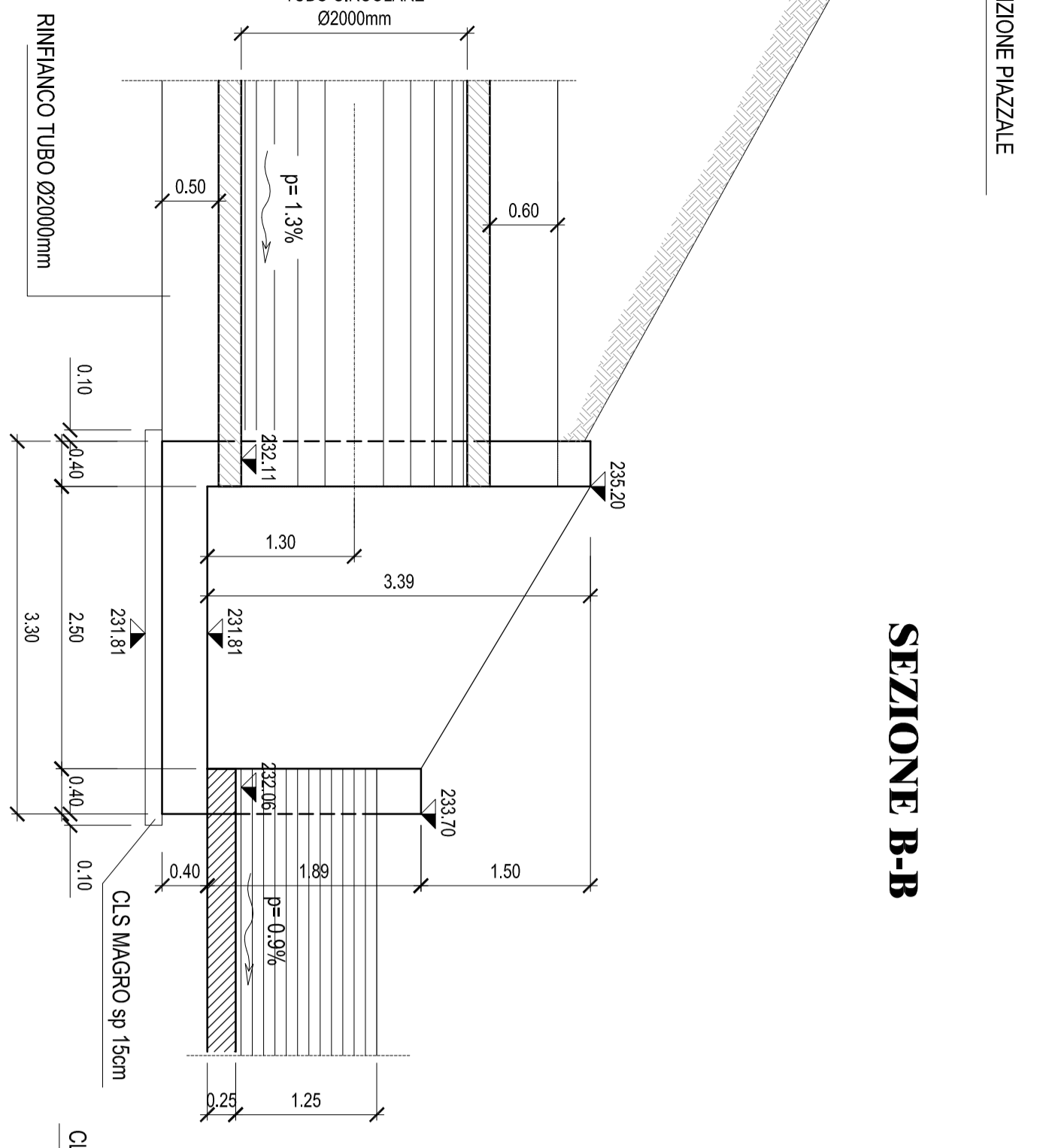
SEZIONE A-A

**TOMBINO CIRCOLARE -** Scala 1:50

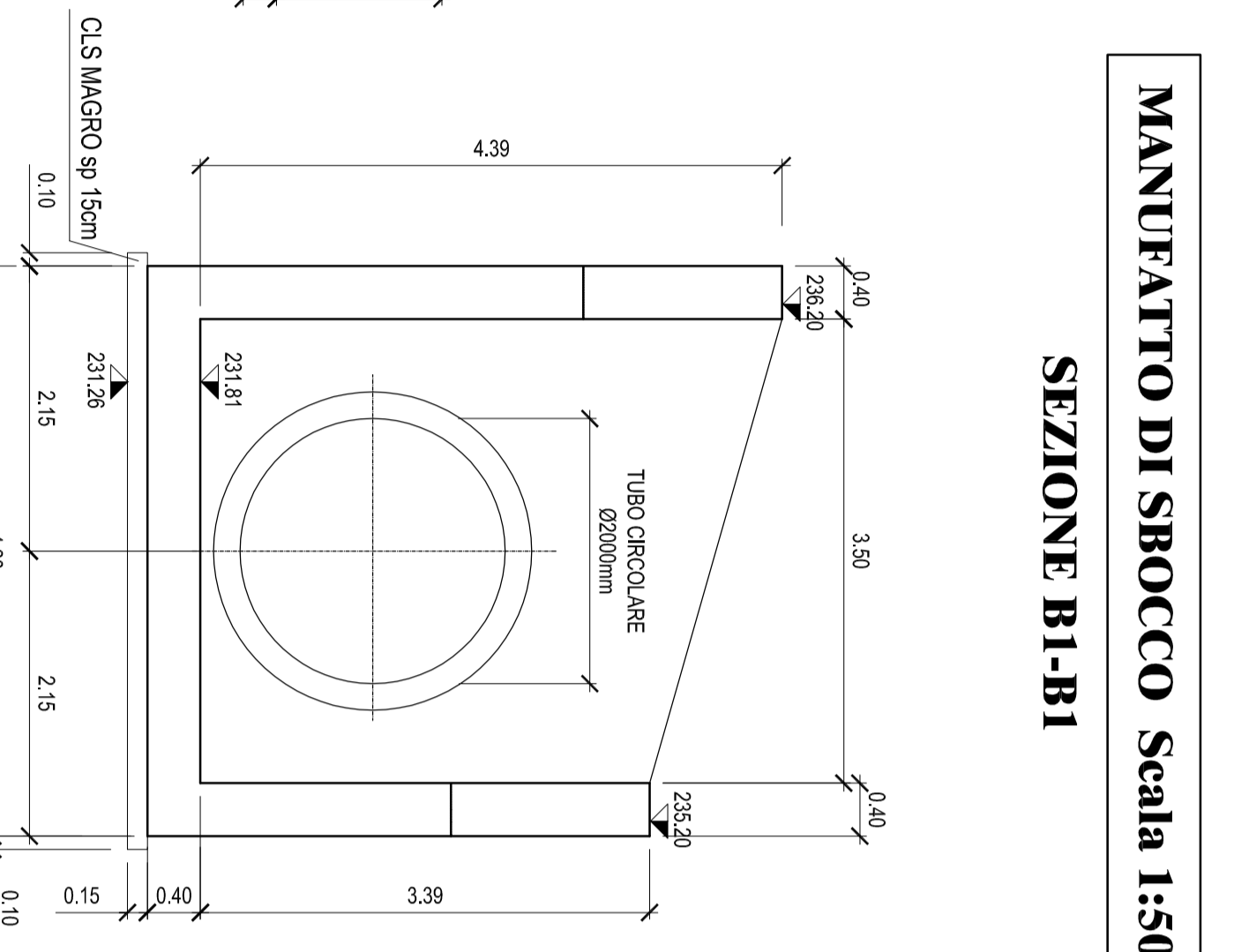


SEZIONE A1-A1

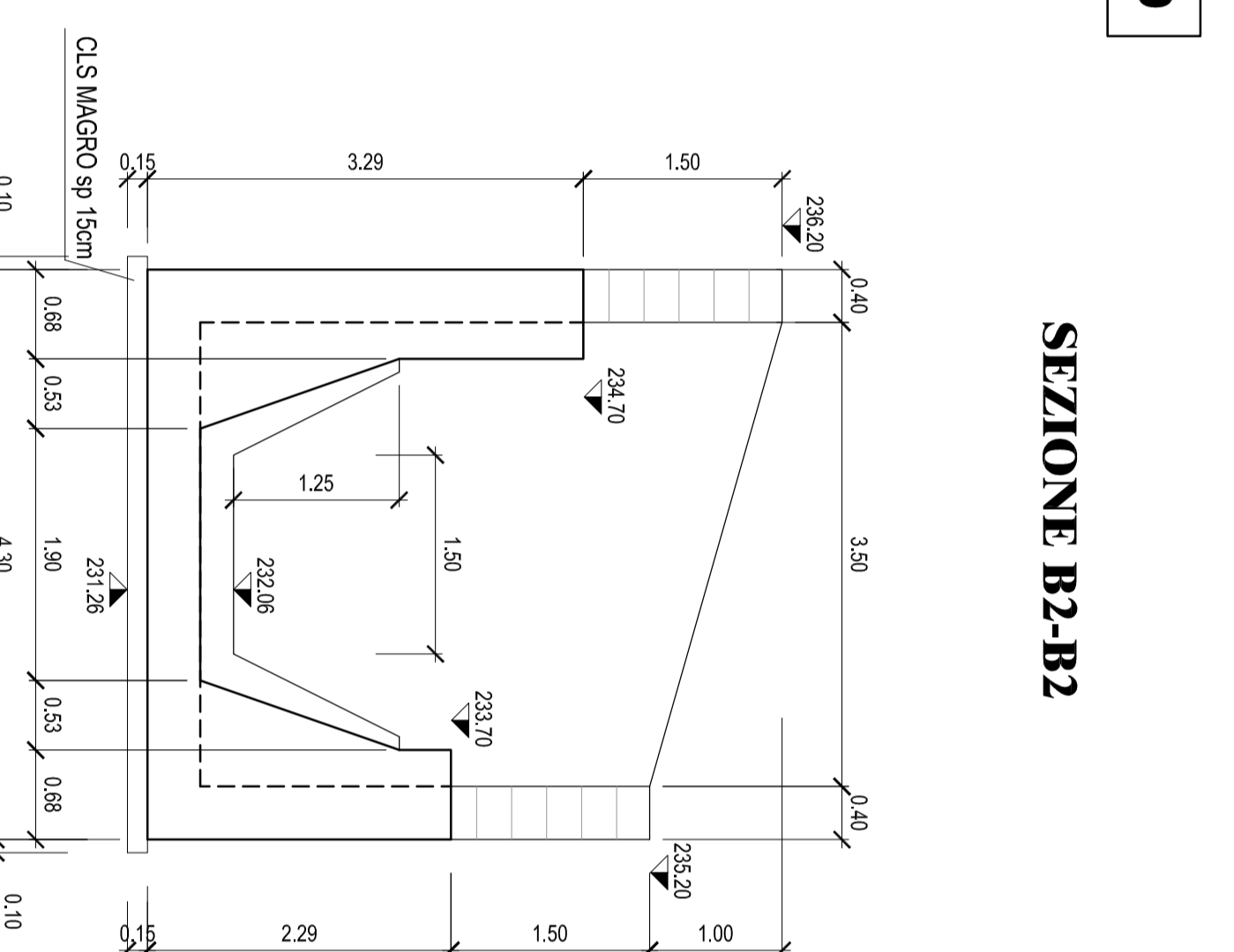
SEZIONE B-B



**MANIFATTO DI SBOCO** Scala 1:50

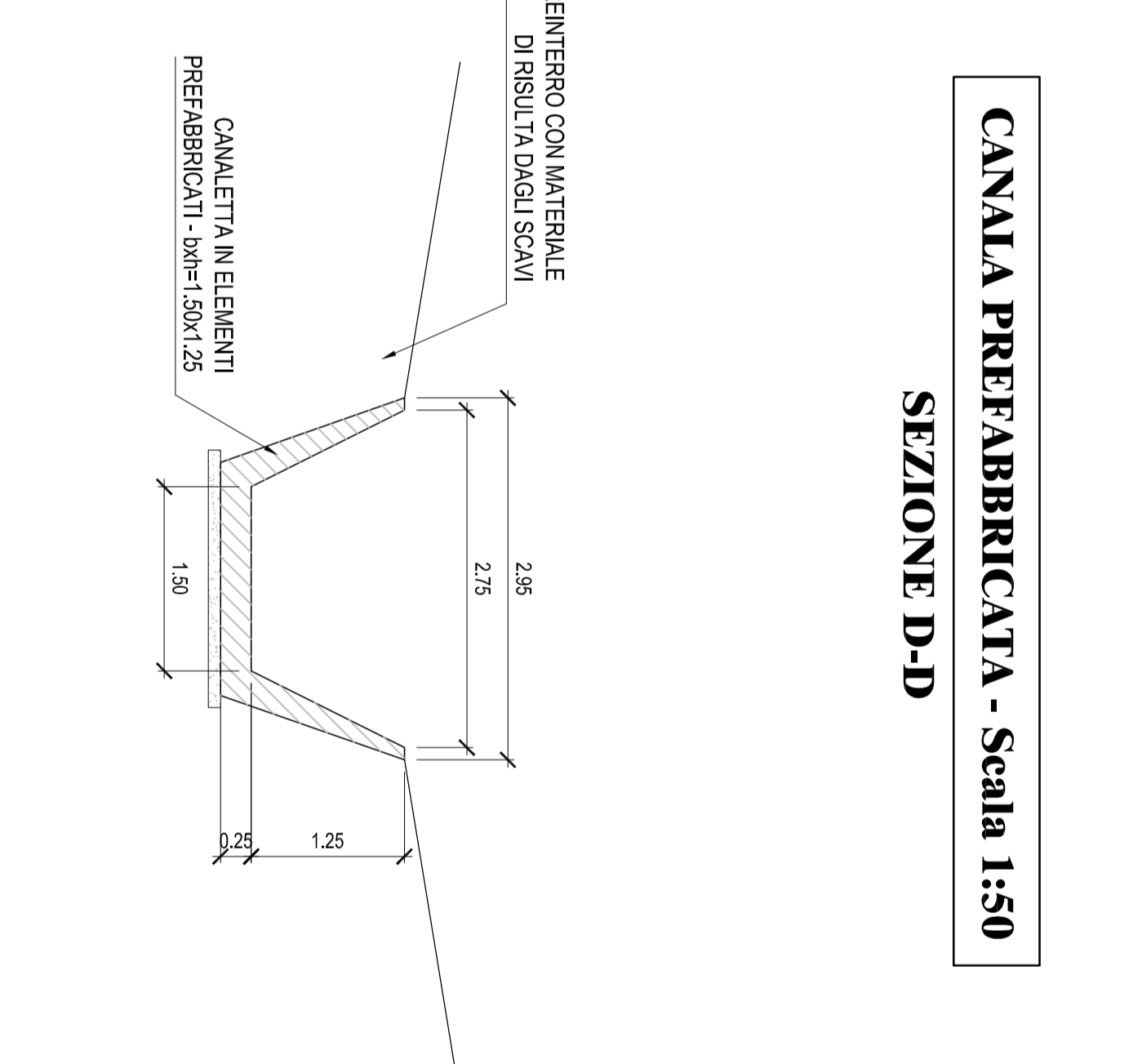


SEZIONE B1-B1



SEZIONE B2-B2

**CANALI PREFABBRICATI -** Scala 1:50



**CALCESTRUZZI**  
MAGRONE DI PULIZIA E LIVELLAMENTO  
- CLASSE DI RESISTENZA R40  
- CONTINUITA' VUL. CEMENTO  
- SPESORE : 10 cm  
MAGRONE PER RINFANCI  
- CLASSE DI RESISTENZA R40  
- CONTINUITA' VUL. CEMENTO

**OPERE IN C.A.**  
- CLASSE DI RESISTENZA R40 : f > 30 MPa  
- COPREVERO : C = 40 mm  
- CLASSE DI CONSISTENZA S4 : S4  
- CLASSE DI ESPOSIZIONE : XB  
- INCIDENZA MEDIA : i = 1 = 80 kg/mc  
- INCIDENZA MEDIA : i = 2 = 75 MPa  
- CONTINUITA' VUL. CEMENTO : 250 kg/mc

**PREFABBRICATI**  
- CLASSE DI RESISTENZA R40 : f > 24 MPa  
- CLASSE DI CONSISTENZA S4 : S4  
- CLASSE DI ESPOSIZIONE : XB  
- INCIDENZA MEDIA : i = 1 = 100 kg/mc

**ARMATURE PER C.A. E C.A.P.**  
**ACCIAIO PER ARMATURE LENTE**  
- FERROX SALDABILE PER Ø ≤ 26 mm  
- FERROX SALDABILE PER Ø > 26 mm  
- f<sub>y</sub>/f<sub>k</sub> < 1.35 (f<sub>y</sub>/f<sub>k</sub>) medio > 1.15 CONE DA Ø 90 Ø 90/195 - CONE :  
- f<sub>y</sub> = VALORE NOMINALE DI RIFERIMENTO  
- H = SINDACO INCLINE DI RIFERIMENTO  
- RETI ELETTRICAZIONE : FERROX SALDABILE

**ELEMENTI PREFABBRICATI (CONCRETE, POZZETTI, EMERCI...)**  
- CLASSE DI RESISTENZA R40 : f > 25 MPa  
- COPREVERO : C = 40 mm  
- CLASSE DI CONSISTENZA S4 : S4  
- CLASSE DI ESPOSIZIONE : XB

**COMITENTE:**  
ALTA SORVEGLIANZA:

**GENERAL CONTRACTOR:**  
**COIV**

**INFRASTRUTTURE FERROVIARIE STRATEGICHE DEFINITE DALLA LEGGE OBBLITIVO N.443/01**  
**TRATTA A.V./A.C. TERZO VALICO DEI GIOVI**  
**PROGETTO DEFINITIVO**  
**Imbocco Galleria Serravalle Lato Genova**  
**Sistemazioni stradali**  
**Particolari costruttivi**  
**Tav. 2**

**GENERAL CONTRACTOR:** ITALFER S.p.A.

**PROGETTISTI:** COIV

PROGETTO	REDAZIONE	VERIFICA	APPROVAZIONE	SCALARE
A	B	C	D	E
1	2	3	4	5

**SCALE:**  
1:500  
1:1000

**REVISIONI:**  
1: 01/10/2011  
2: 02/11/2011  
3: 03/12/2011  
4: 04/01/2012  
5: 05/02/2012  
6: 06/03/2012  
7: 07/04/2012  
8: 08/05/2012  
9: 09/06/2012  
10: 10/07/2012