

COMMITTENTE:



ALTA SORVEGLIANZA:



GENERAL CONTRACTOR:



INFRASTRUTTURE FERROVIARIE STRATEGICHE DEFINITE DALLA LEGGE OBIETTIVO N. 443/01

TRATTA A.V. /A.C. TERZO VALICO DEI GIOVI PROGETTO DEFINITIVO

PROGETTO DELLA SICUREZZA POZZI DI VENTILAZIONE

Relazione caratteristiche geometriche e funzionali pozzo n.1

GENERAL CONTRACTOR	ITALFERR S.p.A.
Consorzio Cociv Project Manager (Ing. Guagnozzi) Data: 31/07/2012	

COMMESSA	LOTTO	FASE	ENTE	TIPO DOC.	OPERA/DISCIPLINA	PROGR.	REV.
A 3 0 1	0 0	D	C V	R H	G N 0 0 0 X	0 0 3	F

Progettazione :								
Rev	Descrizione	Redatto	Data	Verificato	Data	Progettista Integratore	Data	IL PROGETTISTA
E00	Adeguamento sicurezza in galleria	Prometeo engineering.it <i>[Signature]</i>	16/03/2012	Ing. I. Barilli <i>[Signature]</i>	20/03/2012	Ing. E. Pagani <i>[Signature]</i>	23/03/2012	Ing. E. Ghislandi
F00	Istruttoria n. A30100D17ISGN000X012A del 03/05/2012	Prometeo engineering.it <i>[Signature]</i>	27/07/2012	Ing. I. Barilli <i>[Signature]</i>	27/07/2012	Ing. E. Pagani <i>[Signature]</i>	31/07/2012	

Data: 31/07/2012

n. Elab.:	File: A301-00-D-CV-RH-GN00-0X-003-F00.DOC
-----------	---

CUP: F81H92000000008



INDICE

1	INTRODUZIONE.....	3
2	IL QUADRO NORMATIVO	4
3	PROGETTAZIONE DELLA SICUREZZA	5
4	ANALISI DEI REQUISITI RICHIESTI DAL DM 28.10.2005 E DALLE SPECIFICHE TECNICHE DI INTEROPERABILITÀ	6
5	ADEGUAMENTO POZZI DI VENTILAZIONE.....	7
6	POZZI DI VENTILAZIONE TRATTA TERZO VALICO	8
7	CARATTERISTICHE GEOMETRICHE E FUNZIONALI POZZO N.1	10

GENERAL CONTRACTOR  Consorzio Collegamenti Integrati Veloci	ALTA SORVEGLIANZA  GRUPPO FERROVIE DELLO STATO ITALIANE
	Codifica Documento A301-00-D-CV-RH-GN00-0X-003-F00.DOC
	Foglio 3 di 12

1 INTRODUZIONE

La sicurezza dei viaggiatori è un tema di primaria importanza disciplinato, in Italia, da specifiche normative che affrontano il tema della sicurezza nelle gallerie ferroviarie.

L'Italia, all'avanguardia per quanto riguarda la sicurezza delle infrastrutture, ha emanato normative "parallele" che contengono un metodo analitico e ben definito per la progettazione della sicurezza nelle ferroviarie. La progettazione della sicurezza nelle gallerie italiane avviene con l'ausilio dell'Analisi di Rischio quantitativa che consente di verificare il soddisfacimento di specifici obiettivi di sicurezza.

Nell'ambito della progettazione definitiva del Terzo Valico, realizzata nel 2004 - 2005, la sicurezza delle gallerie ricadenti nella tratta era stata affrontata in linea con quanto allora previsto dalla normativa vigente nonché secondo gli standard RFI.

Negli ultimi anni il tema della sicurezza in galleria è stato oggetto di specifiche disposizioni normative sia a livello nazionale, DM 28.10.2005 sulla *Sicurezza delle gallerie ferroviarie* e successive Specifiche Tecniche di RFI, sia a livello europeo attraverso la Decisione 2008/163/CE relativa alla *specifica tecnica di interoperabilità concernente la «sicurezza nelle gallerie ferroviarie» nel sistema ferroviario transeuropeo convenzionale e ad alta velocità* nel seguito indicata come Specifiche Tecniche di Interoperabilità o STI.

Alla luce di tale variazione del quadro normativo di riferimento, che sebbene non stravolge i principi di sicurezza già utilizzati nella progettazione definitiva, ma piuttosto ne affina ed integra alcuni dei concetti verificando le scelte progettuali mediante una metodologia di progettazione della sicurezza basata sull'analisi di rischio, è risultato necessario rivalutare le scelte progettuali inerenti la sicurezza delle gallerie del III Valico.

I risultati della progettazione della sicurezza nelle ferroviarie sono raccolti nella Documentazione di Sicurezza di cui il presente documento ha come scopo la descrizione funzionale delle misure di sicurezza attive e passive adottate nelle gallerie ferroviarie del III Valico e delle integrazioni al progetto definitivo del 2005 per l'adeguamento alla nuova normativa sulla sicurezza nelle gallerie ferroviarie.

La presente relazione illustra le caratteristiche geometriche e funzionali del pozzo di ventilazione n.1 della tratta ferroviaria del III Valico.

GENERAL CONTRACTOR 	ALTA SORVEGLIANZA 	
	Codifica Documento A301-00-D-CV-RH-GN00-0X-003-F00.DOC	Foglio 4 di 12

2 IL QUADRO NORMATIVO

La sicurezza nelle gallerie ferroviarie in Italia ha come riferimento il DM 28/10/2005 *Sicurezza nelle gallerie ferroviarie*.

La metodologia italiana per la progettazione della sicurezza prevede si adotti un'ideale analisi di rischio quantitativa per valutare, sulla base delle caratteristiche specifiche delle singole gallerie, le scelte progettuali in termini di requisiti di sicurezza e da cui derivare la pianificazione dell'emergenza.

La normativa per le gallerie ferroviarie precede la decisione della commissione 163/2008/CE concernente la "sicurezza nelle gallerie ferroviarie" nel sistema ferroviario transeuropeo convenzionale ad alta velocità (specifica tecnica di interoperabilità-STI) promulgata dalla comunità europea.

Quest'ultima rappresenta il riferimento comunitario per le tratte che devono essere rese interoperabili; la STI in alcune parti differisce rispetto alla normativa nazionale ma la possibilità di deroga può portare ad un'equivalenza in termini di sicurezza, mentre in altre parti rimanda alle normative nazionali risultando in generale compatibile con la norma nazionale.

La normativa italiana per la sicurezza in galleria istituisce figure giuridiche di riferimento per la gestione, la progettazione, l'amministrazione della sicurezza in galleria ed in particolare individua il gestore dell'infrastruttura, la commissione sicurezza per le gallerie.

Il gestore delle gallerie ha l'obbligo predisporre la documentazione di sicurezza che deve essere sottoposta alla Commissione di sicurezza per le gallerie ferroviarie.

L'Art. 8 del DM 28/10/2005 istituisce la Commissione Sicurezza per le gallerie ferroviarie che "esprime parere sulla conformità" sulla base delle procedure definite dal Decreto all'allegato IV.

La principale caratteristica dei metodi di progettazione della sicurezza introdotti dalla normativa italiana è l'adozione dell'analisi di rischio come strumento di progetto e verifica della sicurezza delle gallerie.

La metodologia adottata dalla scrivente per la progettazione della sicurezza nelle gallerie stradali e ferroviarie, è la metodologia Italian Risk Analysis Method (IRAM) sviluppata in accordo alla normativa vigente e basata sulle più recenti tecniche di analisi di rischio probabilistica.

La redazione della documentazione di sicurezza delle opere procede di pari passo con le diverse fasi progettuali; nella fase di progetto definitivo essa riporta la verifica che siano stati previsti, e che siano caratterizzati da prestazioni sufficienti, tutti gli apprestamenti, le opere, i sistemi di sicurezza che consentano una corretta gestione dell'emergenza al fine di soddisfare gli obiettivi di sicurezza fissati per legge in termini di accettabilità del rischio.

La definizione dei piani di emergenza sotto forma di schema consente di individuare eventuali criticità per cui è necessario prevedere ulteriori misure di sicurezza strutturali impiantistiche e gestionali, mentre la definizione dettagliata dei piani di emergenza deve essere effettuata nella fase immediatamente antecedente la messa in esercizio, e concordata tra il gestore dell'infrastruttura e gli enti coinvolti.

La complessità ha reso necessarie sia l'analisi delle singole strutture, come richiesto per la documentazione di sicurezza, sia l'interazione tra esse e l'ambiente circostante.

Le metodologie di gestione del progetto della sicurezza possibili sono molteplici, nel caso specifico il progettista dell'opera ha definito i layout progettuali ed ha sottoposto il progetto a verifica secondo i metodi previsti dalla normativa valutando la possibilità di raggiungere gli obiettivi di sicurezza mediante la gestione ottimale di quanto progettato, essendosi premurato di rispettare le prescrizioni in termini di requisiti minimi di sicurezza.

La documentazione di sicurezza, pertanto, contiene la verifica di quanto già previsto dal gestore sotto forma di requisiti di sicurezza dalla quale sono state derivate alcune prescrizioni circa la gestione dell'opera in caso di emergenza.

GENERAL CONTRACTOR 	ALTA SORVEGLIANZA 	
	Codifica Documento A301-00-D-CV-RH-GN00-0X-003-F00.DOC	Foglio 5 di 12

3 PROGETTAZIONE DELLA SICUREZZA

La metodologia di progettazione della sicurezza delle gallerie ferroviarie adottata è la metodologia IRAM-RT già adottata per la redazione del progetto della sicurezza delle gallerie localizzate sulla linea AV-AC Firenze Bologna di recente apertura al traffico.

La progettazione della sicurezza di una galleria ferroviaria prevede le seguenti fasi operative:

- l'analisi di vulnerabilità dell'infrastruttura partendo dall'acquisizione delle caratteristiche geometriche, strutturali e impiantistiche dell'opera, i dati di traffico e sull'incidentalità.
- individuazione e progettazione dei requisiti di sicurezza in termini strutturali ed impiantistici che dovessero risultare necessari dall'analisi di vulnerabilità (in riferimento al D.M. 28.10.05);
- Analisi di rischio per la verifica del raggiungimento degli obiettivi di sicurezza (D.M. 28.10.05);
- procedure operative ed in particolare predisposizione dei Piani per la gestione dell'emergenza (D.M. 28.10.05)

I dati di base dell'Analisi di Vulnerabilità sono costituiti dalle caratteristiche geometriche e strutturali della galleria con riferimento alla lunghezza alla tipologia ed area della sezione trasversale (numero, larghezza e direzionalità delle corsie, altezza o gabarit, marciapiedi, ecc), l'accessibilità alla galleria, la localizzazione delle squadre di soccorso, le caratteristiche del traffico in termini di volumi, di composizione e livelli di servizio attesi, dotazioni impiantistiche.

Acquisiti i dati di base l'Analisi di Vulnerabilità consente una prima fase di elaborazione, nella quale vengono identificati i potenziali pericoli connessi al sistema galleria, i possibili scenari di pericolo, consente inoltre di identificare attraverso un'analisi di conformità, possibili problematiche connesse ai requisiti minimi richiesti dalla normativa italiana (D.M. 28.10.05 "Sicurezza nelle gallerie Ferroviarie").

Essa costituisce la fase propedeutica all'applicazione della procedura di analisi di rischio da utilizzare nella fase successiva di verifica e permette di tracciare un quadro qualitativo dei pericoli associato alle gallerie per poter definire le misure progettuali finalizzate ad aumentare il livello di sicurezza per gli utenti in galleria.

A seguito dell'analisi di vulnerabilità il progettista della sicurezza può comprendere quali tra le misure e gli strumenti di prevenzione, protezione o mitigazione è necessario adottare per il raggiungimento degli obiettivi di sicurezza definiti in termini di rischio sociale atteso.

A tale proposito il Decreto del Ministero delle Infrastrutture e dei Trasporti, di concerto con il Ministero degli Interni del 28.10.05 (G.U. n. 83 del 08.04.06), definisce le predisposizioni di sicurezza (requisiti minimi ed integrativi) da adottare nelle gallerie italiane esistenti in fase di progettazione ed in costruzione. Le predisposizioni oggetto della norma sono riferite rispettivamente ai sottosistemi: Infrastruttura, Materiale Rotabile e Procedure Operative.

GENERAL CONTRACTOR 	ALTA SORVEGLIANZA 	
	Codifica Documento A301-00-D-CV-RH-GN00-0X-003-F00.DOC	Foglio 6 di 12

4 Analisi dei requisiti richiesti dal DM 28.10.2005 e dalle Specifiche Tecniche di Interoperabilità

Per procedere all'analisi di Vulnerabilità è necessario riassumere le caratteristiche della galleria per evidenziare i deficit rispetto a quanto prescritto dalla norma.

Nelle gallerie dei sistemi ferroviari il conseguimento degli obiettivi di sicurezza è il risultato di una combinazione ottimale dei requisiti di sicurezza applicati all'infrastruttura, al materiale rotabile, alle misure organizzative ed operative che possono essere adottate.

Il Decreto del Ministero delle Infrastrutture e dei Trasporti del 28.10.2005 "Sicurezza nelle gallerie ferroviarie" introduce il concetto che tutti gli enti, aventi responsabilità ben definite (operatori ferroviari, gestori dell'infrastruttura, enti deputati alle azioni di soccorso e contro gli incendi etc.), siano coinvolti nell'analisi degli aspetti riguardanti la sicurezza nelle gallerie ferroviarie.

I requisiti e le misure di sicurezza da adottare in una galleria ferroviaria devono basarsi sulla considerazione sistematica di tutti gli aspetti del sistema comprendenti l'infrastruttura, l'esercizio, gli utenti ed il materiale rotabile.

I parametri che caratterizzano il "sistema galleria" sono:

- lunghezza della galleria;
- volume di traffico;
- tipologia di traffico;
- presenza o assenza di deviatori in galleria;
- interconnessioni in galleria;
- stazioni o fermate in galleria lungo la linea;
- possibilità di incrocio in galleria tra treni in transito;
- andamento altimetrico;
- localizzazione nel territorio
- presenza di aree a rischio specifico in prossimità degli imbocchi

Nell' allegato II del Decreto sopra menzionato sono riportati i requisiti di sicurezza per le gallerie ferroviarie, che permettono il conseguimento dei seguenti obiettivi:

- previsione e prevenzione degli eventi incidentali;
- protezione dei soggetti esposti e mitigazione delle;
- facilitazione dell'esodo delle persone e dell'intervento delle squadre di soccorso;
- Tali obiettivi possono essere raggiunti mediante l'adozione di:
- requisiti (e misure) minimi;
- requisiti (e misure) integrative.

GENERAL CONTRACTOR  Consorzio Collegamenti Integrati Veloci	ALTA SORVEGLIANZA  GRUPPO FERROVIE DELLO STATO ITALIANE
	Codifica Documento A301-00-D-CV-RH-GN00-0X-003-F00.DOC
	Foglio 7 di 12

5 Adeguamento pozzi di ventilazione

In linea con le strategie di ventilazione adottate per le gallerie ferroviarie italiane e con quanto previsto nell'Allegato II del DM 28/10/2005 – Requisito Integrativo 1.2.7 “Sistemi di estrazione fumi/sistema di ventilazione” (Idonei accorgimenti tecnici intesi in caso di incendio a limitare i possibili danni causati dallo sviluppo di fumi e agevolare l'esodo e l'intervento delle squadre di soccorso. Sono ricomprese in tali accorgimenti tecnici le predisposizioni realizzate nella costruzione delle gallerie (camini, pozzi, ecc.)), nei punti di passaggio da una galleria a doppia canna ad una a singola canna (di norma gli imbocchi) saranno previsti degli accorgimenti al fine di evitare il ricircolo dei fumi dalla canna incidentata alla canna sana, realizzando pozzi di ventilazione.

L'intervento di adeguamento, in termini di sicurezza, del Progetto Definitivo del III Valico dei Giovi prevede l'inserimento di nuovi pozzi di ventilazione e l'adeguamento della portata di estrazione per quelli già previsti in progetto a seguito delle specifiche progettuali definite sulla base dell'analisi di scenario e di rischio in caso di incendio di un treno passeggeri, di un treno merci caratterizzati da una potenza termica generata rispettivamente pari a 10 MW, 50 MW.

I pozzi di ventilazione sono stati dimensionati sulla base dei risultati di simulazioni termo fluidodinamiche per consentire l'estrazione di portate comprese tra 215 m³/s e 250 m³/s, vedi elaborato n. A301-00-D-CV-SX-GN00-0X-004_F00 'simulazioni termofluidodinamiche estrazione fumi pozzo di interconnessione'.

L'adeguamento previsto per gli impianti di estrazione fumi comporta la revisione delle potenze elettriche installate ed assorbite.

Si riportano in tabella i dati dei pozzi di disconnessione previsti nella tratta del III Valico:

ELENCO POZZI E CENTRALI DI VENTILAZIONE			
Galleria	Posizione	Altezza (m)	Intervento
INTERCONNESSIONE DI VOLTRI	Binario dispari pk 0+550	387	Adeguamento
GALLERIA DI VALICO	Binario pari pk 1+841	67	Adeguamento
INTERCONNESSIONE DI VOLTRI	Binario pari pk 2+176	34	NUOVO
INTERCONNESSIONE DI VOLTRI	Binario dispari pk 4+195 (3+235 BP valico)	60	NUOVO
GALLERIA DI VALICO	Binario pari pk 27+500	7	Adeguamento
GALLERIA DI VALICO	Centrale di Ventilazione Finestra Val Lemme	231,6	NUOVO
GALLERIA SERRAVALLE	Binario pari pk 30+565	65	Adeguamento

GENERAL CONTRACTOR  Consorzio Collegamenti Integrati Veloci	ALTA SORVEGLIANZA  GRUPPO FERROVIE DELLO STATO ITALIANE
	Codifica Documento A301-00-D-CV-RH-GN00-0X-003-F00.DOC
	Foglio 8 di 12

6 Pozzi di ventilazione tratta Terzo Valico

I pozzi di ventilazione collegano i cameroni ferroviari, in cui la linea a doppio binario si sdoppia in due gallerie monobinario, con l'esterno attraverso un foro verticale a sezione circolare di adeguato diametro.

In presenza di fumo proveniente da uno dei tre rami che si innestano nel camerone, vengono messi in funzione i ventilatori che aspirano aria dalla galleria incidentata esterna per impedire che i prodotti della combustione (aria calda e inquinata) si propaghino nei rami sani della linea.

Pertanto, al fine di evitare il passaggio dei fumi dalla galleria Bretella di Voltri alle interconnessioni con la Galleria Di Valico e viceversa, è opportuno prevedere dei pozzi di ventilazione in corrispondenza dei punti di innesto delle suddette interconnessioni.

In particolare, rispetto alla configurazione del progetto definitivo di base si ipotizza saranno realizzati 2 nuovi pozzi di ventilazione e sarà adeguato il pozzo già esistente alla pk 0+550 del binario dispari dell'interconnessione, nel camerone della finestra Borzoli, per collegarlo al binario pari dell'interconnessione ed essere attrezzati con opportuni impianti meccanici di ventilazione.

Con questa configurazione, il sistema di pozzi di ventilazione consente di "compartimentare" dal punto di vista aeraulico le due gallerie d'interconnessione, pari e dispari, prevenendo la diffusione di eventuali fumi provenienti dalle gallerie di piena linea che collegano la Bretella di Voltri e la Galleria Di Valico e di evitare che i fumi generati da un eventuale incendio nelle stesse gallerie d'interconnessione invadano le citate gallerie di piena linea.

Analogamente è previsto un pozzo di ventilazione (presente nel progetto definitivo di base) alla progressiva pk 27+500, in prossimità dell'inizio del camerone all'imbocco lato Milano, per evitare il ricircolo dei fumi dalla canna incidentata all'altra.

Sarà previsto un pozzo di ventilazione alla progressiva pk 1+841, in prossimità dell'inizio del camerone all'imbocco lato Genova, per evitare il ricircolo dei fumi nella canna non incidentata.

Data la presenza di un'area di sicurezza interna in galleria, prevista in corrispondenza della finestra Val Lemme, al fine di evitare il ricircolo dei fumi dalla canna incidentata, rispetto al progetto definitivo sarà aggiunto un pozzo di ventilazione.



NUMERAZIONE POZZI DI VENTILAZIONE

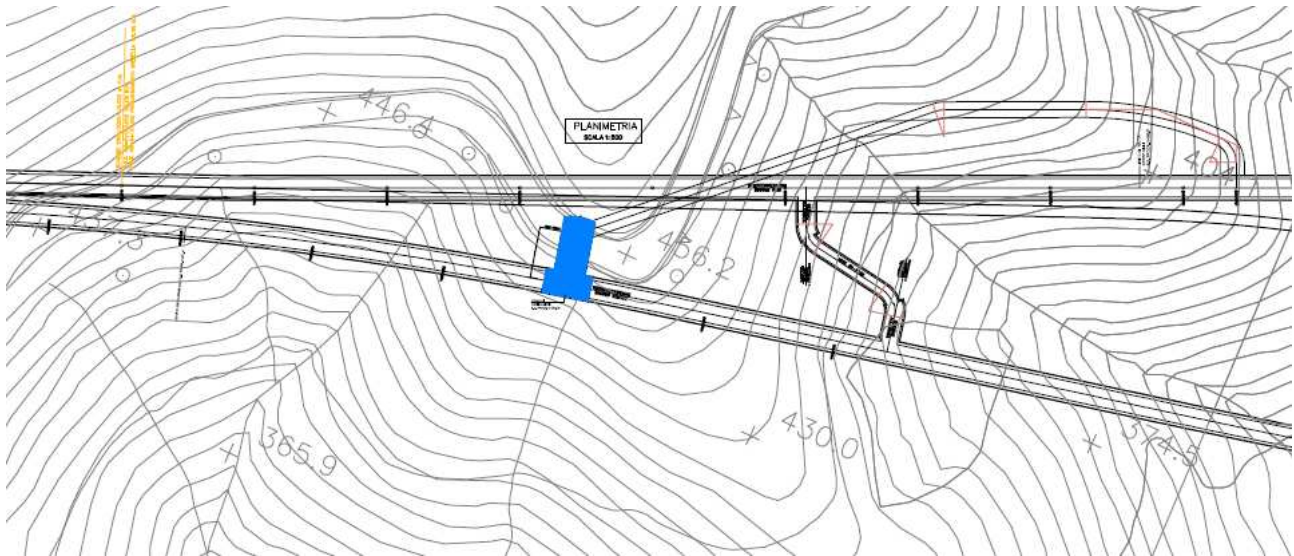
Galleria	Posizione	Altezza (m)	Numerazione
INTERCONNESSIONE DI VOLTRI	Binario dispari pk 0+550	387	Pozzo n.1
GALLERIA DI VALICO	Binario pari pk 1+841	67	Pozzo n.2
INTERCONNESSIONE DI VOLTRI	Binario pari pk 2+176	34	Pozzo n.3
INTERCONNESSIONE DI VOLTRI	Binario dispari pk 4+195 (3+235 BP valico)	60	Pozzo n.4
GALLERIA DI VALICO	Binario pari pk 27+500	7	Pozzo n.5
GALLERIA SERRAVALLE	Binario pari pk 30+565	65	Pozzo n.6

I pozzi di ventilazione si dividono in due tipologie:

- pozzo di tipo "A" (pozzi di ventilazione 1,2,3,4 e 6) che comprende 4 ventilatori assiali monostadio, 12 serrande di intercettazione motorizzate e camino in scavo naturale;
- pozzo di tipo "B" (pozzo di ventilazione) che comprende 2 ventilatori assiali monostadio, 10 serrande di intercettazione motorizzate e camino in artificiale;

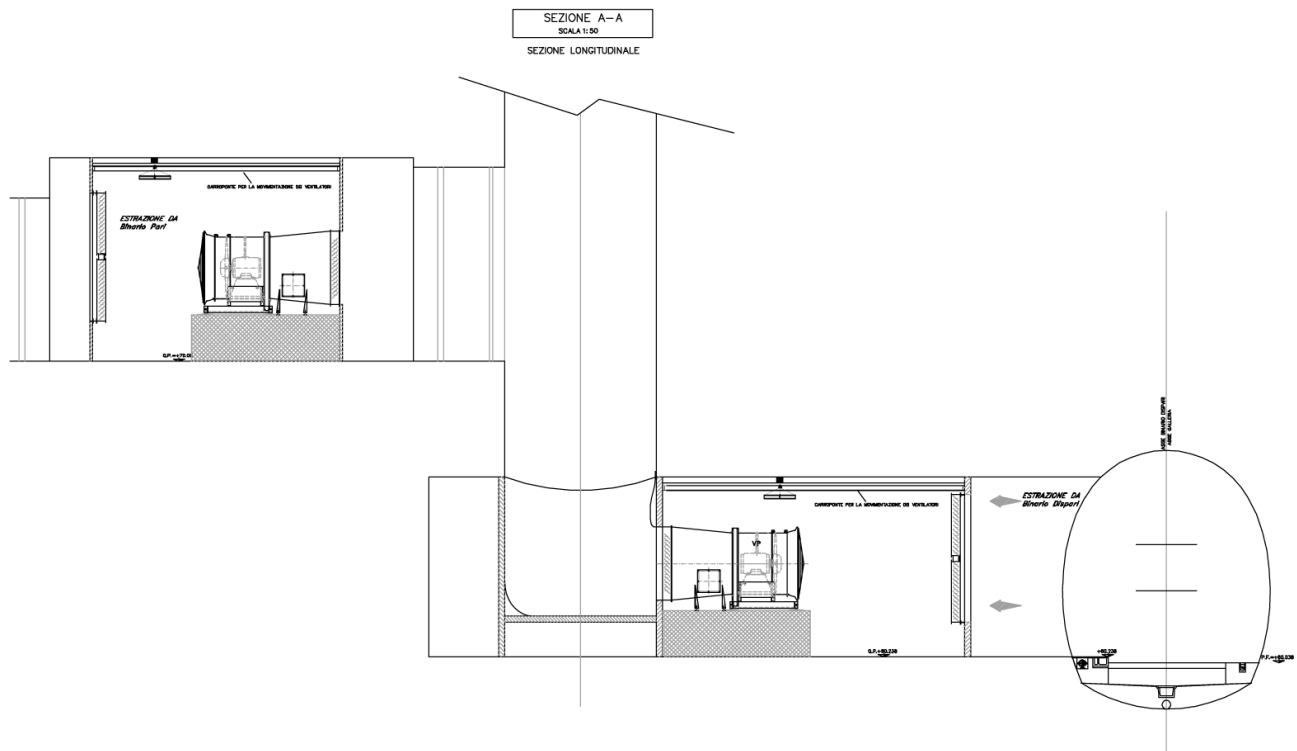
7 Caratteristiche geometriche e funzionali Pozzo n.1

Il pozzo di ventilazione n.1, in corrispondenza del camerone della finestra Borzoli, separa in modo arealico le due gallerie dell'Interconnessione di Voltri.



Planimetria localizzazione Pozzo n.1

Il pozzo si trova su due livelli: uno a quota P.F. +60.238 e uno a quota P.F. +70



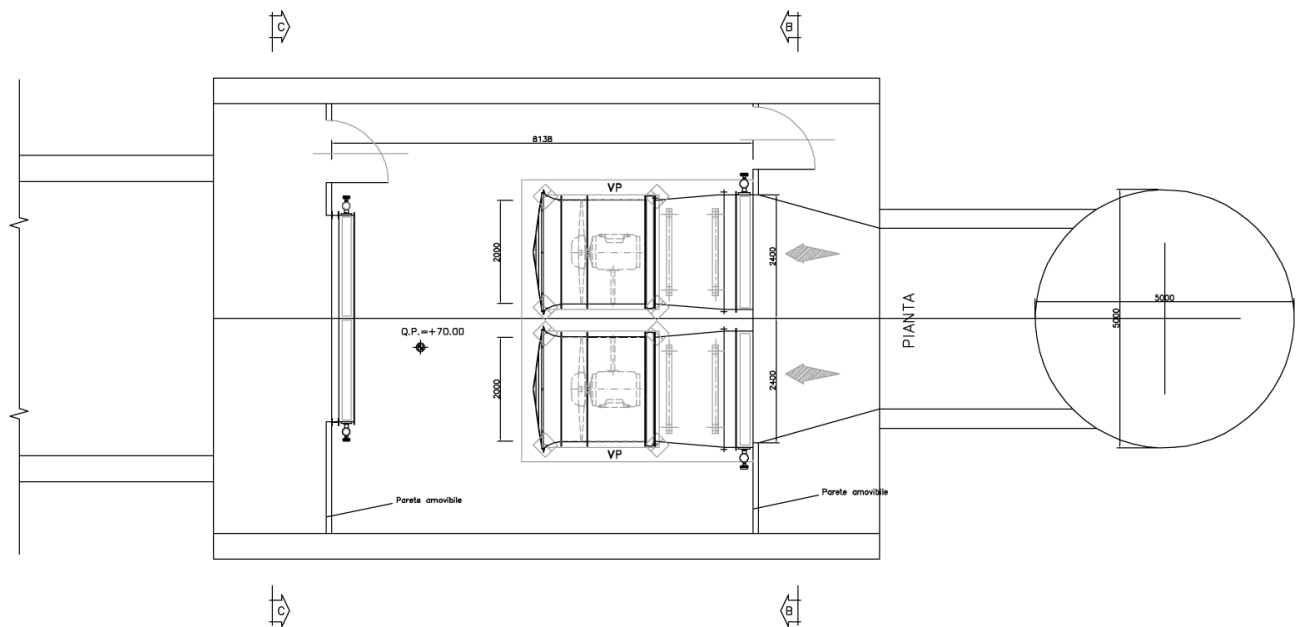
Il parte del pozzo a P.F. +70 ha le seguenti caratteristiche geometriche:

- larghezza 9,3 m,
- lunghezza 12,8 m
- area centrale di ventilazione 119 mq
- altezza centrale di ventilazione 6,7 m
- raggio pozzo 5 m

PIANTA

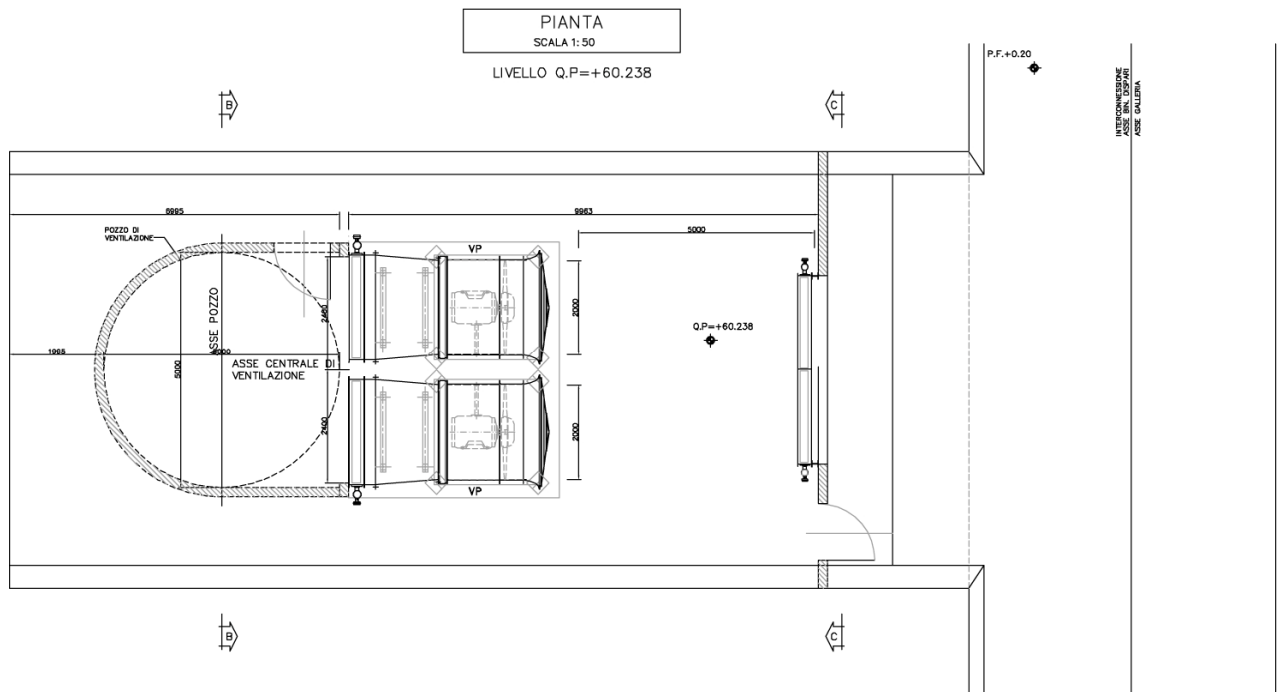
SCALA 1:50

LIVELLO Q.P.=+70.00



Il parte del pozzo a P.F. +60 ha le seguenti caratteristiche geometriche:

- larghezza 9,3 m,
- lunghezza 17,4 m
- area centrale di ventilazione 161 mq
- altezza centrale di ventilazione 5,9 m
- raggio pozzo 5 m



La sezione del pozzo ha area 47,3 mq e perimetro 36 m.