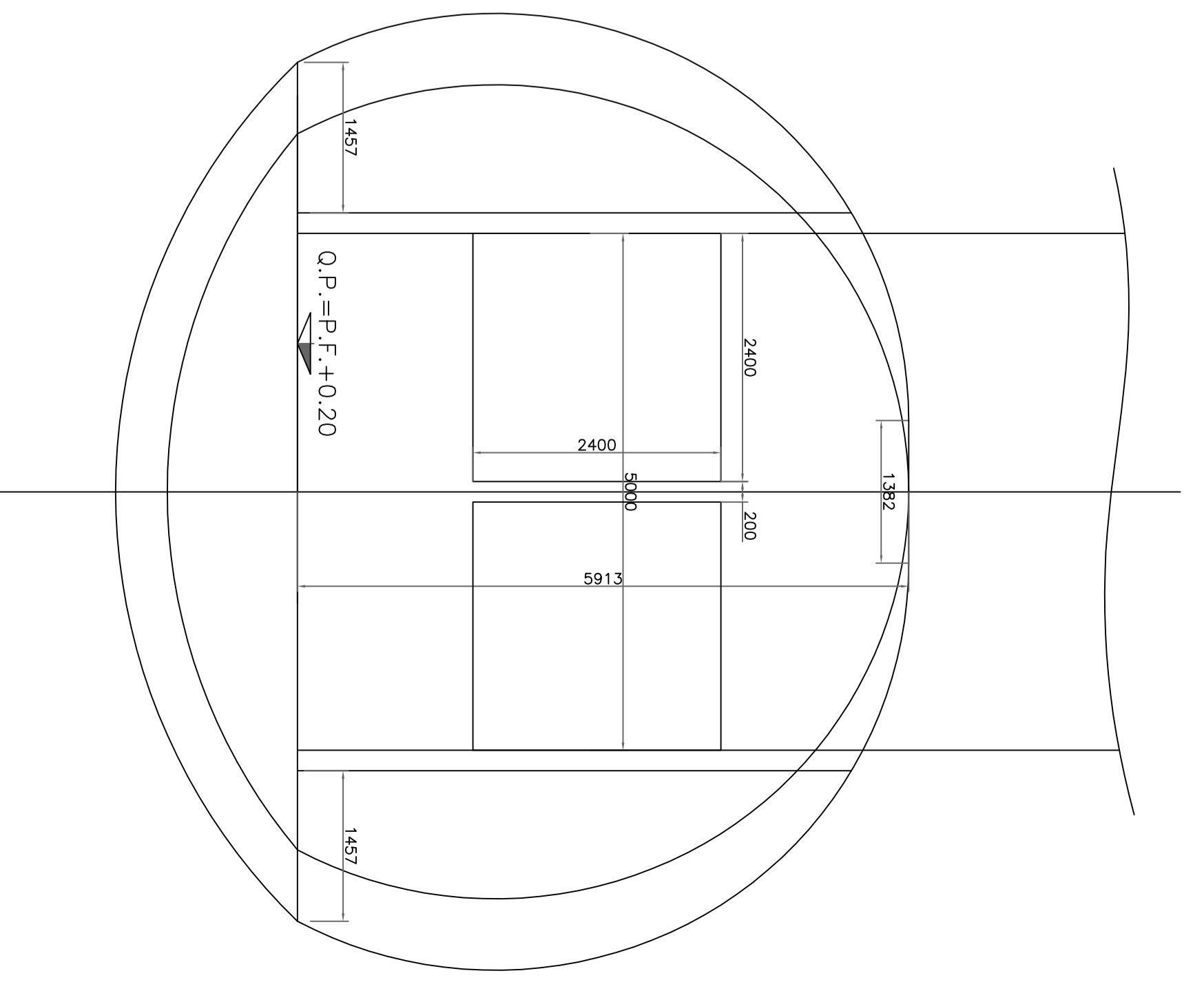
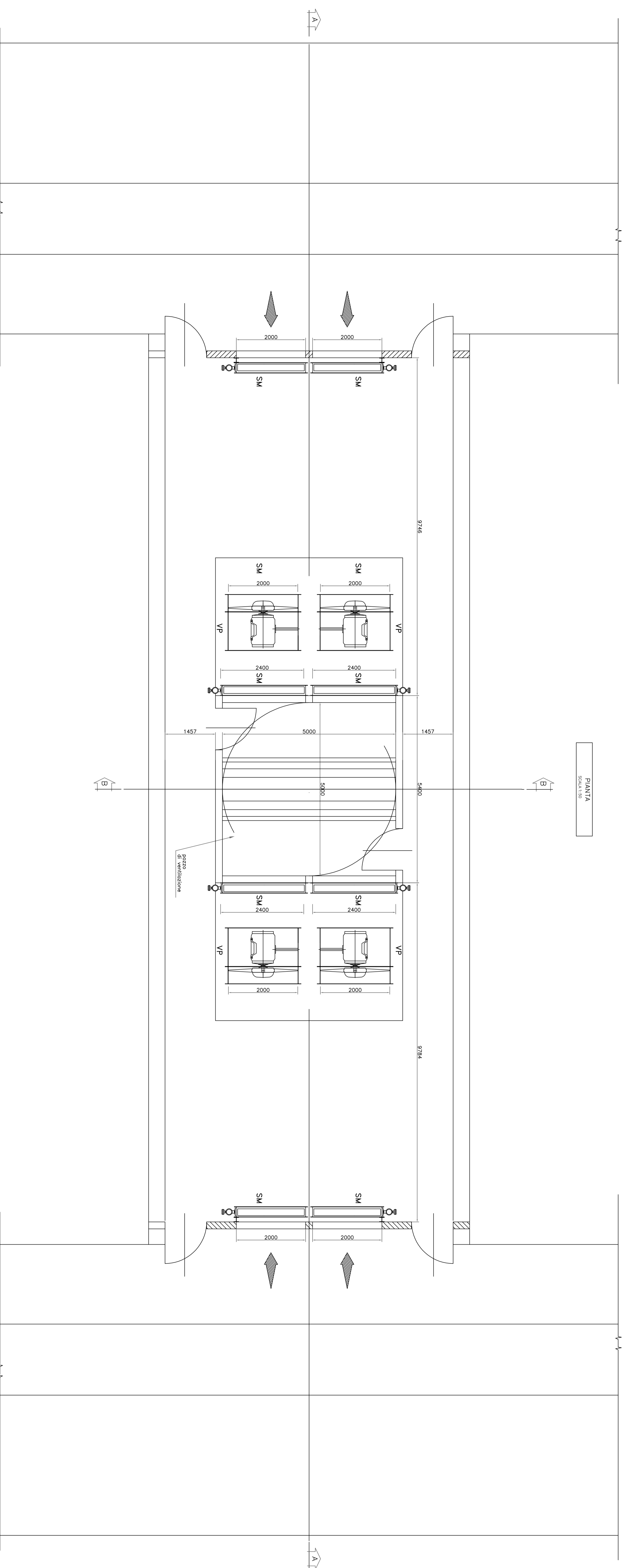


SEZIONE A-A
SEZIONE LONGITUDINALE



SEZIONE B-B
SEZIONE TRASVERSALE



PIANTA
SCALA 1:50

COMITENTE:

ALTA SORVEGLIANZA:

GENERAL CONTRACTOR:

INFRASTRUTTURE FERROVIARIE STRATEGICHE DEFINITE DALLA
LEGE OBIETTIVO N.443/01
TRATTA A.V./A.C. TERZO VALICO DEI GIOVI
PROGETTO DEFINITIVO
PROGETTO DELLA SICUREZZA
POZZI DI VENTILAZIONE
PLANIMETRIA E SEZIONI ADEGUAMENTO POZZI N. 6

GENERAL CONTRACTOR: ITALFER SPA

SCALE: 1:100

PROGETTAZIONE:

NO.	DESCRIZIONE	DATA	STATO	PROGETTISTA	VERIFICATORE	DATA	STATO
00	Disegnato	14/03/2012	00			14/03/2012	00
01	Approvato	22/07/2012	01			22/07/2012	01
02	Modificato	08/03/2012	02			08/03/2012	02

In. Ebb. - INADDEBITO