

SEZIONE B-B
SCALA 1:100

FINE INNESTO

INIZIO INNESTO

TABELLA MATERIALI

ACQUA CEMENT/RESIN/QUADRELLI	Fa 430 o superiore
ACQUA PASTRE CEMENT	Fa 430 o superiore
BULLONI PASTRE UNIONE CEMENT	Classe 8.8
ACQUA PASTRE	Fa 430 o superiore
ACQUA PASTRE	Fa 430 o superiore
RETE ELETTRICAZIONE	Fa8 44 k. continuo
CL.S3	
INNESTO	Ra1 >= 10, Ra2 >= 10, Ra3 >= 10 (1)
ACQUA PASTRE	Ra1 >= 20, Ra2 >= 20, Ra3 >= 20
ACQUA PASTRE	Ra1 >= 20, Ra2 >= 20, Ra3 >= 20
MACCHINE DI PULIZIA	Ra1 >= 15, Ra2 >= 15, Ra3 >= 15

(1) LA RESISTENZA MINIMA A COMPRESIONE DEL CALCESTRUZZO DI BRESINOTTO DI CALOTA ALTERNI DEL DISAMO DEVE ESSERE >= 80N/cm²

NOTA SPEC.
IN CORRESPONDENZA DELLE SPERSE DI GETTO PER ARCO INVERTITO E MURATA, PER CONO E MURATA E PER MURATE E CALOTE DEVONO ESSERE STUDIATI E DIMENSIONATI I TIPOLOGICI SUCCESSIVAMENTE CON RESIN

SEZIONE E'-E'
SCALA 1:100

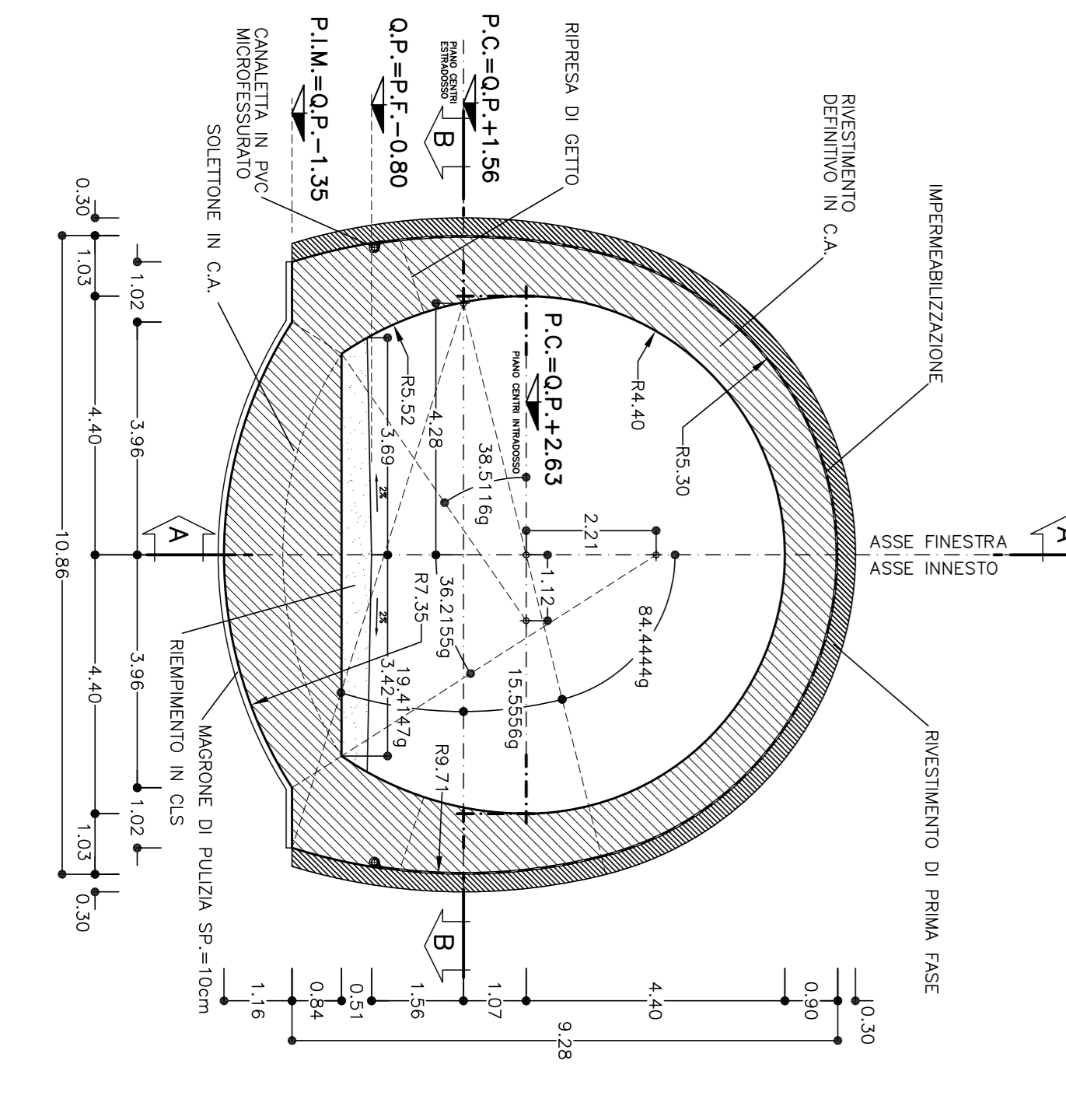
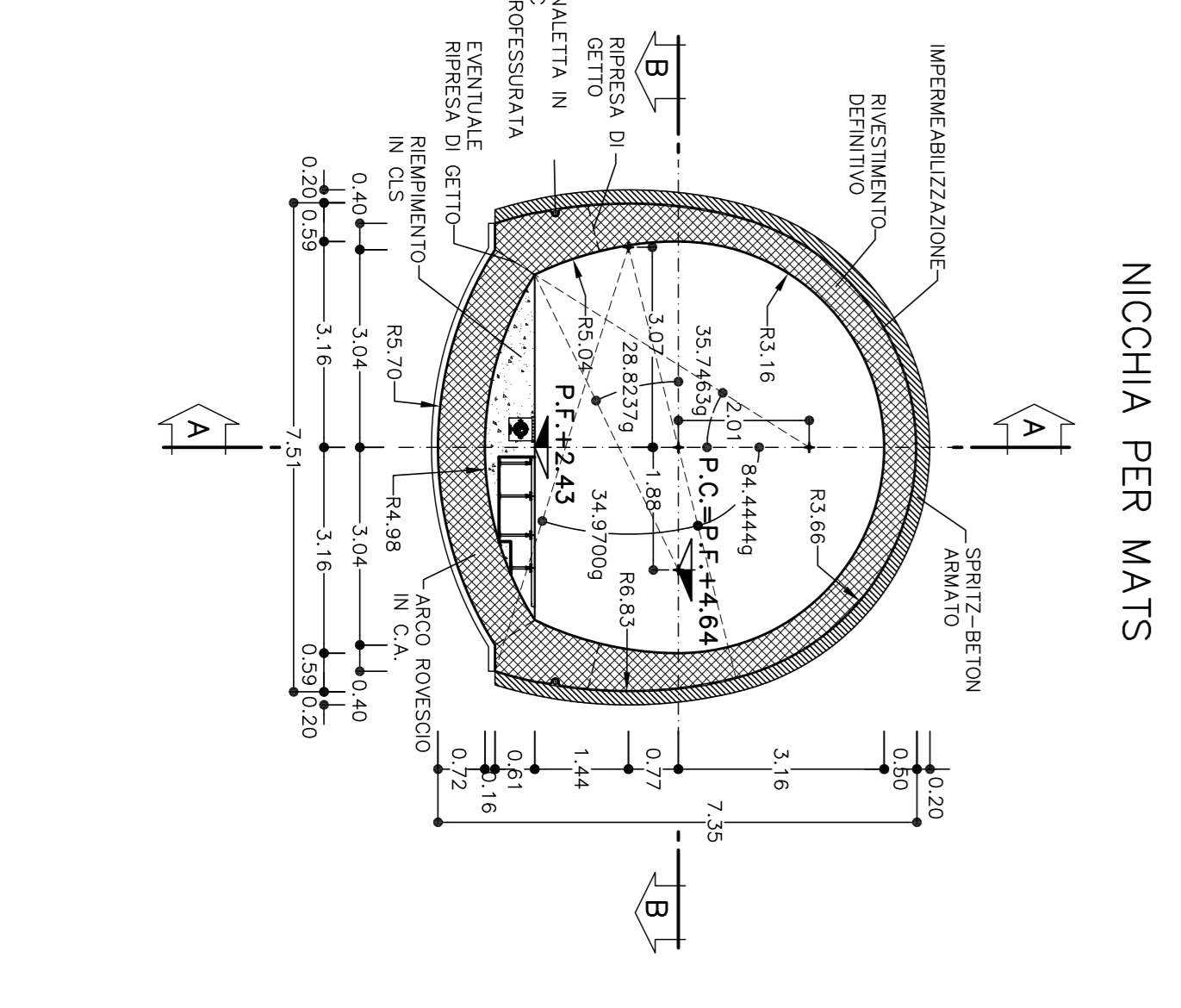
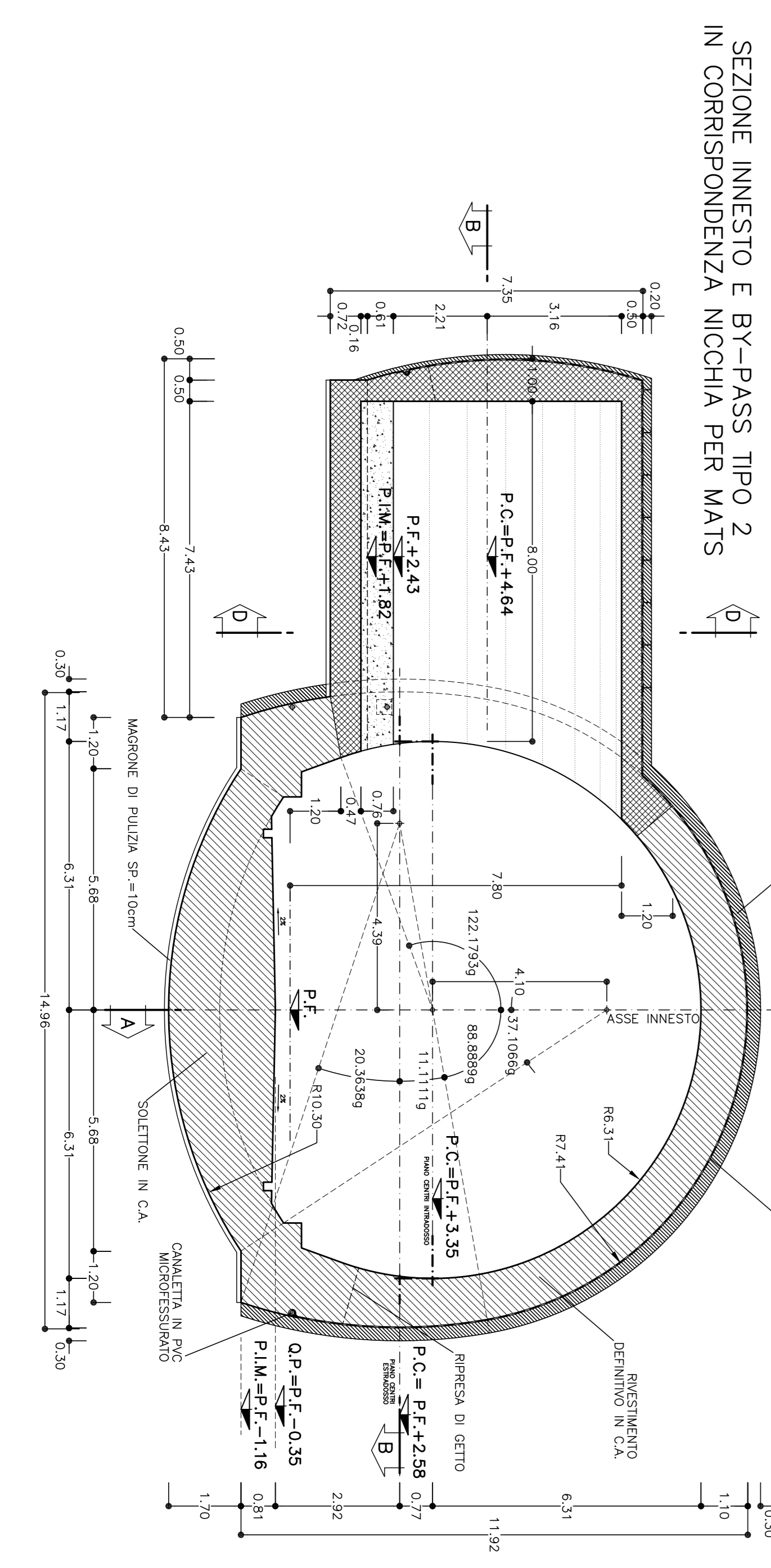
SEZIONE INNESTO E BY-PASS TIPO 2
IN CORRESPONDENZA NICCHIA PER MATS

SEZIONE L-L
SCALA 1:100

NICCHIA PER MATS

SEZIONE C-C
SCALA 1:100

SEZIONE DI ALLARGO
MINIMA: TIPO 1



COMITANTE: **SRF** **SRF** **SRF**

ALTA SOVRANALTA

GENERAL CONTRACTOR: **COOP**

INFRASTRUTTURE FERROVIARIE STRATEGICHE DEFINITE DALLA LEGGE OBBIETTIVO N.443/01

TRATTA A.V./A.C. TERZO VALICO DEI GIOVI

PROGETTO DEFINITIVO

GALLERIA NATURALE

FINESTRA CRIVASCO

INNISTI CON GALLERIA DI LINEA

CHARENTIERA - TRV1/2

GENERAL CONTRACTOR: **ITALFER S.p.A.**

SCALE: 1:100

PRODOTTORE: **A301**

REDAZIONE: **D** **CIV** **BA** **GN14GX**

REVISIONI: **001** **E**

NO.	DATA	DESCRIZIONE	REDAZIONE	REVISIONE
1	12/03/2012	PROGETTO DEFINITIVO	A301	001
2	15/03/2012	REVISIONE	A301	001
3	15/03/2012	REVISIONE	A301	001
4	15/03/2012	REVISIONE	A301	001
5	15/03/2012	REVISIONE	A301	001
6	15/03/2012	REVISIONE	A301	001
7	15/03/2012	REVISIONE	A301	001
8	15/03/2012	REVISIONE	A301	001
9	15/03/2012	REVISIONE	A301	001
10	15/03/2012	REVISIONE	A301	001

IN CARTELLA: