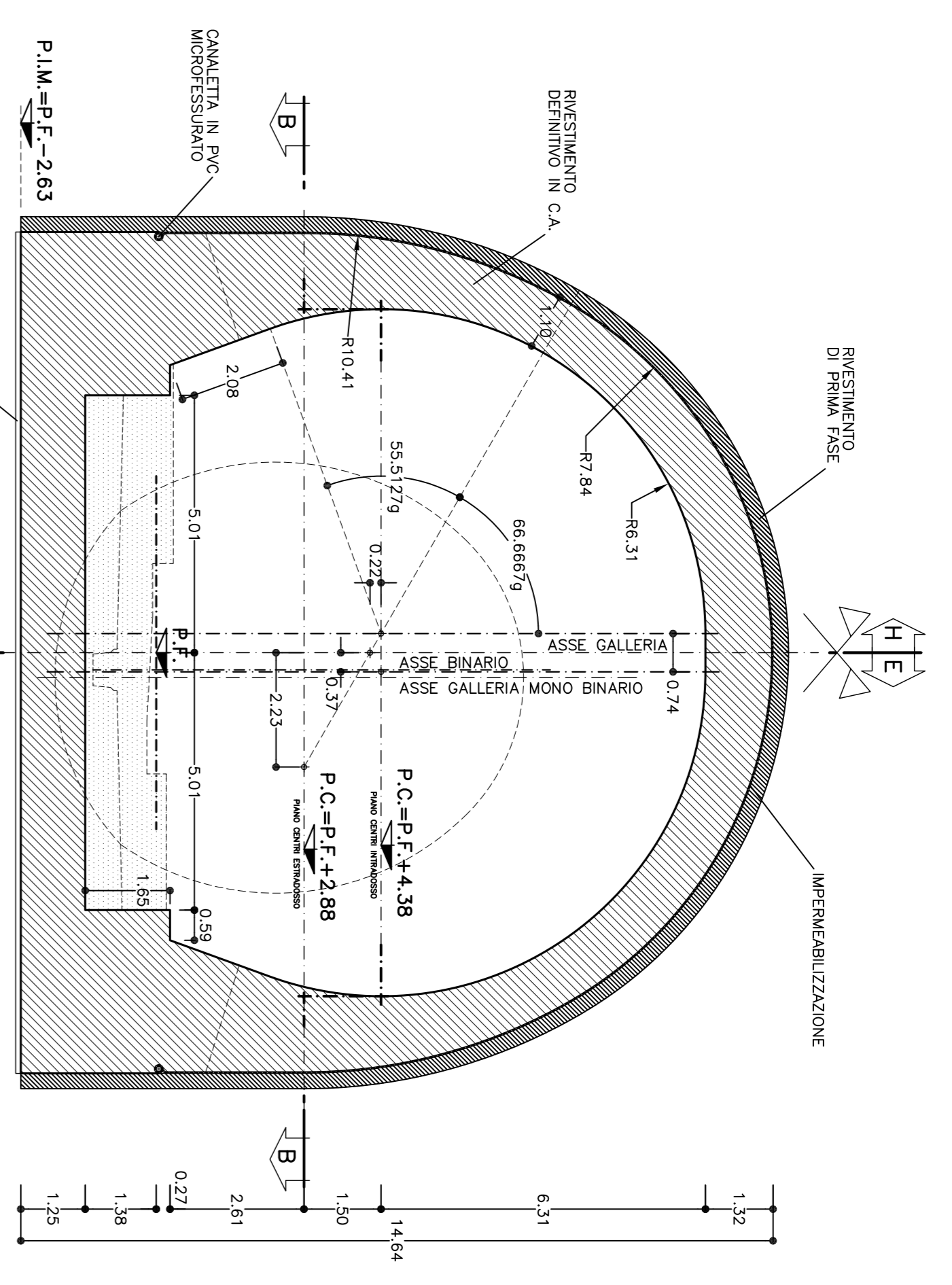
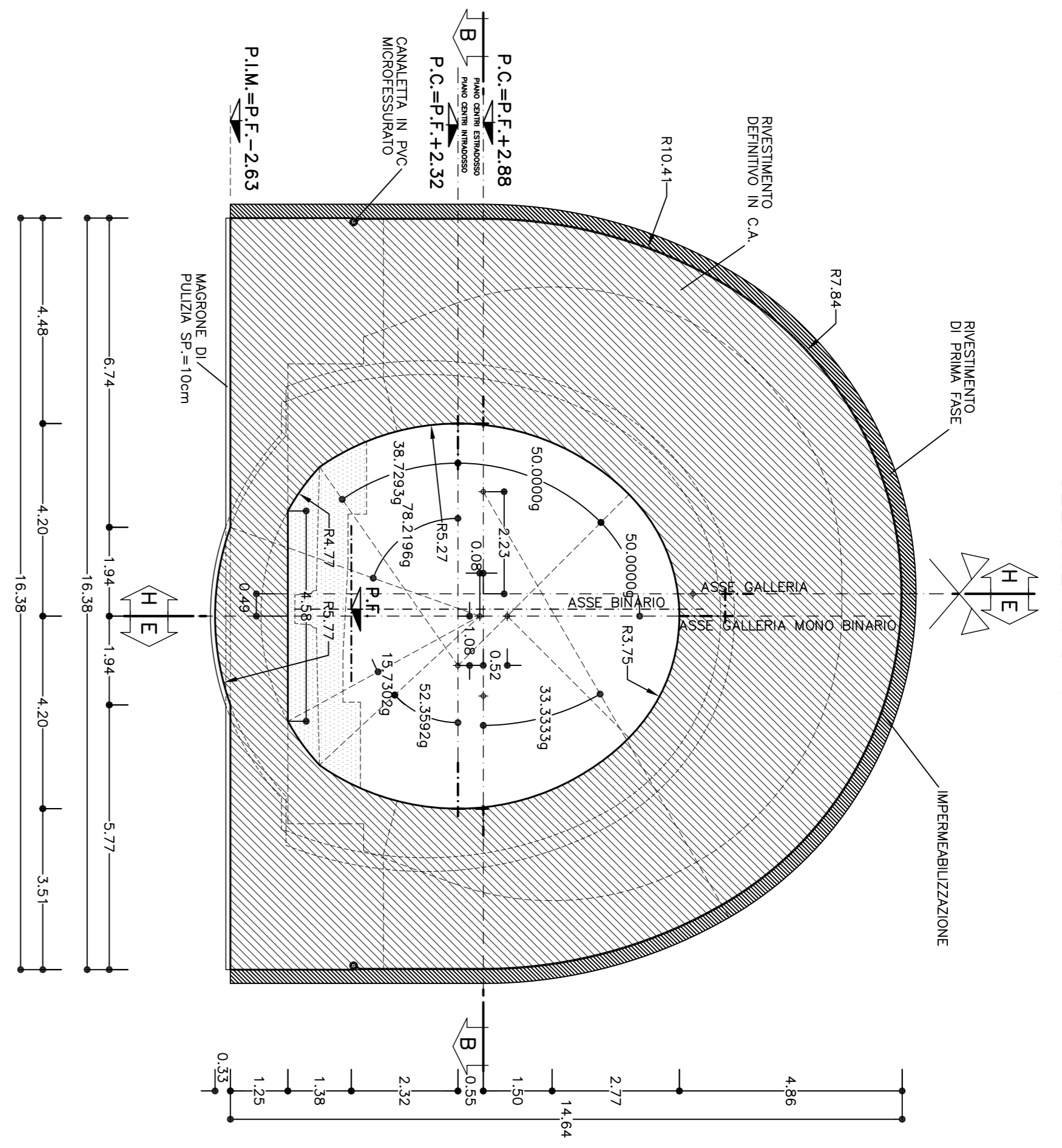


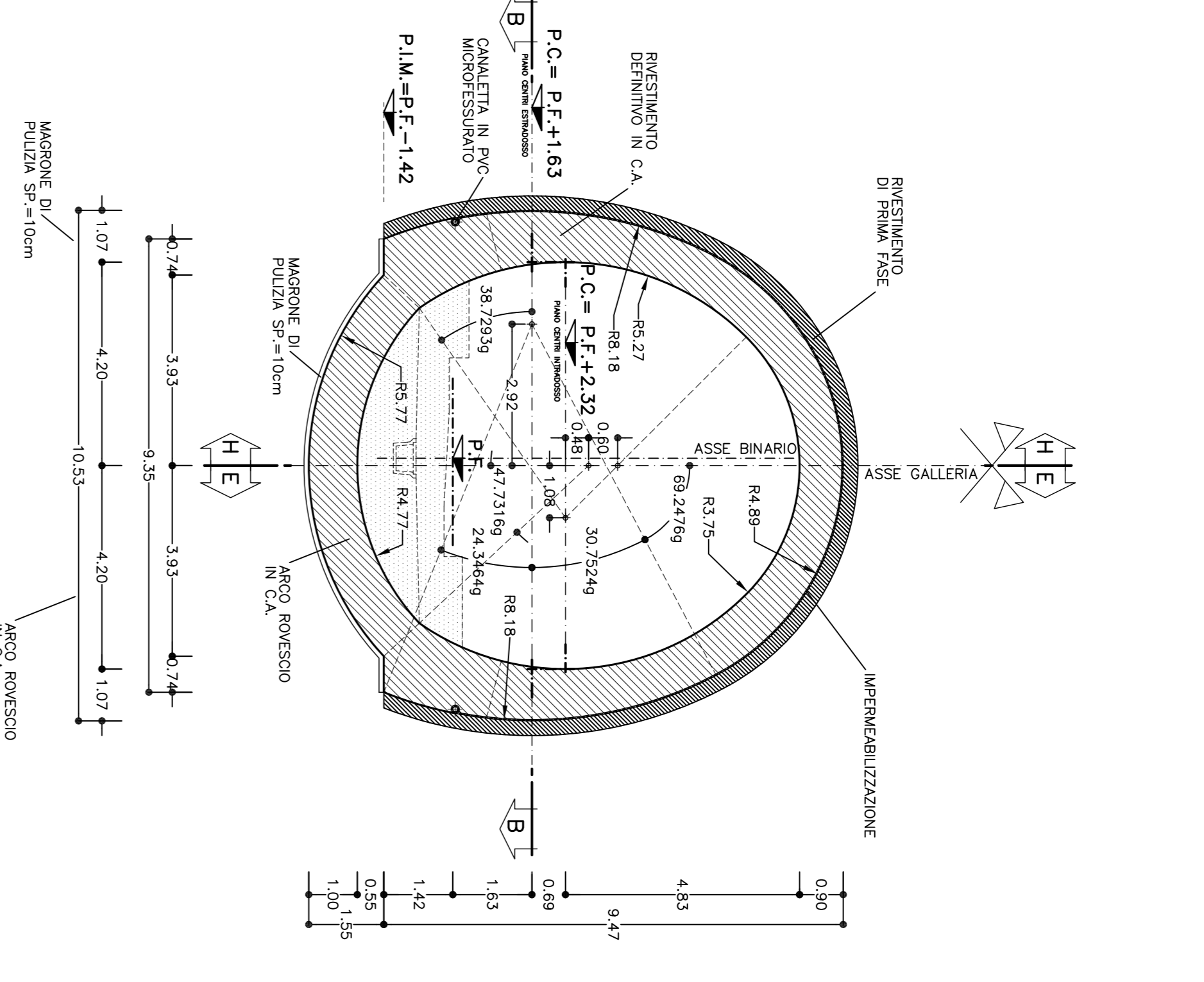
**SEZIONE I-I**  
SCALA 1:100



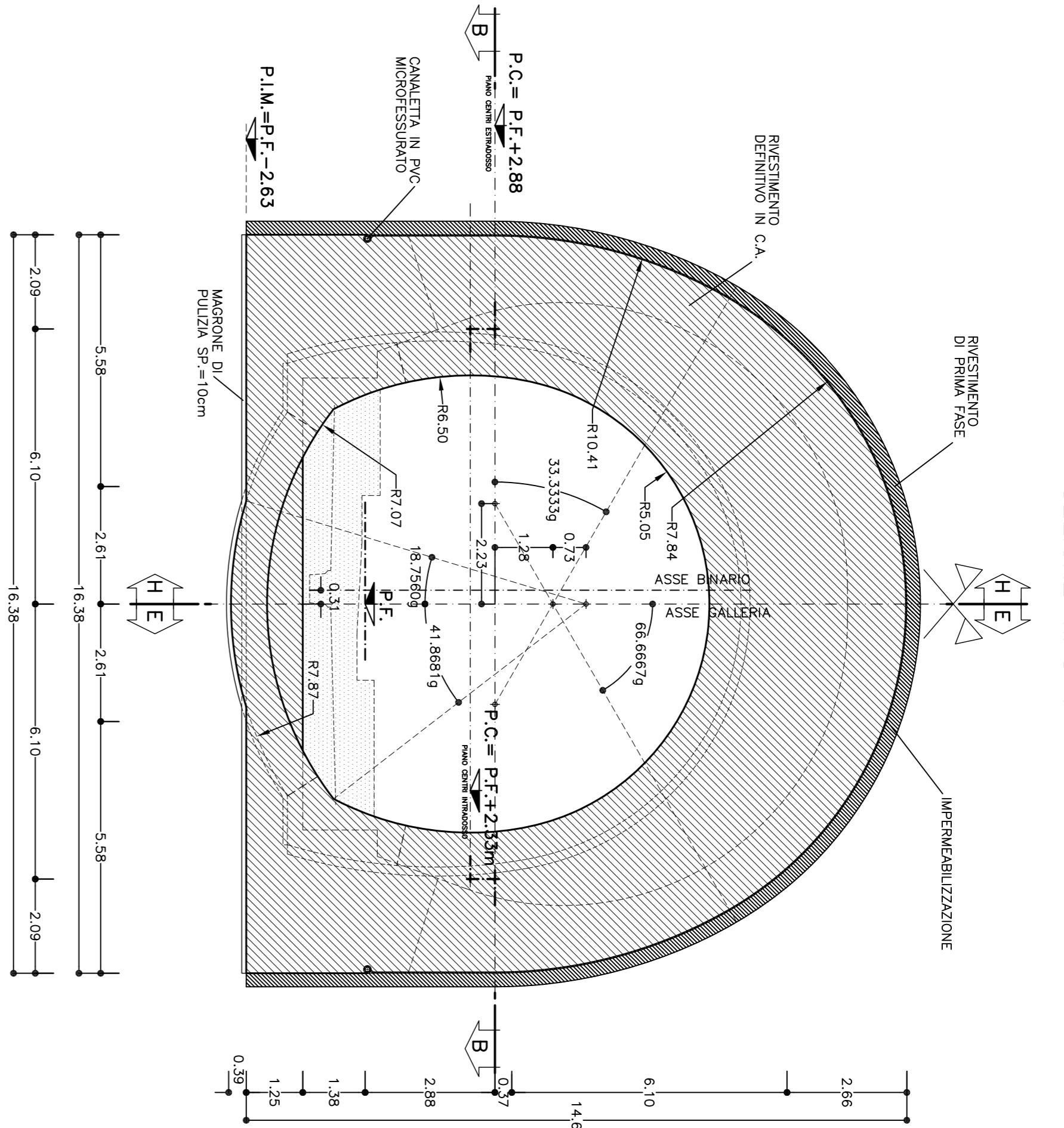
**SEZIONE L-L**  
SCALA 1:100



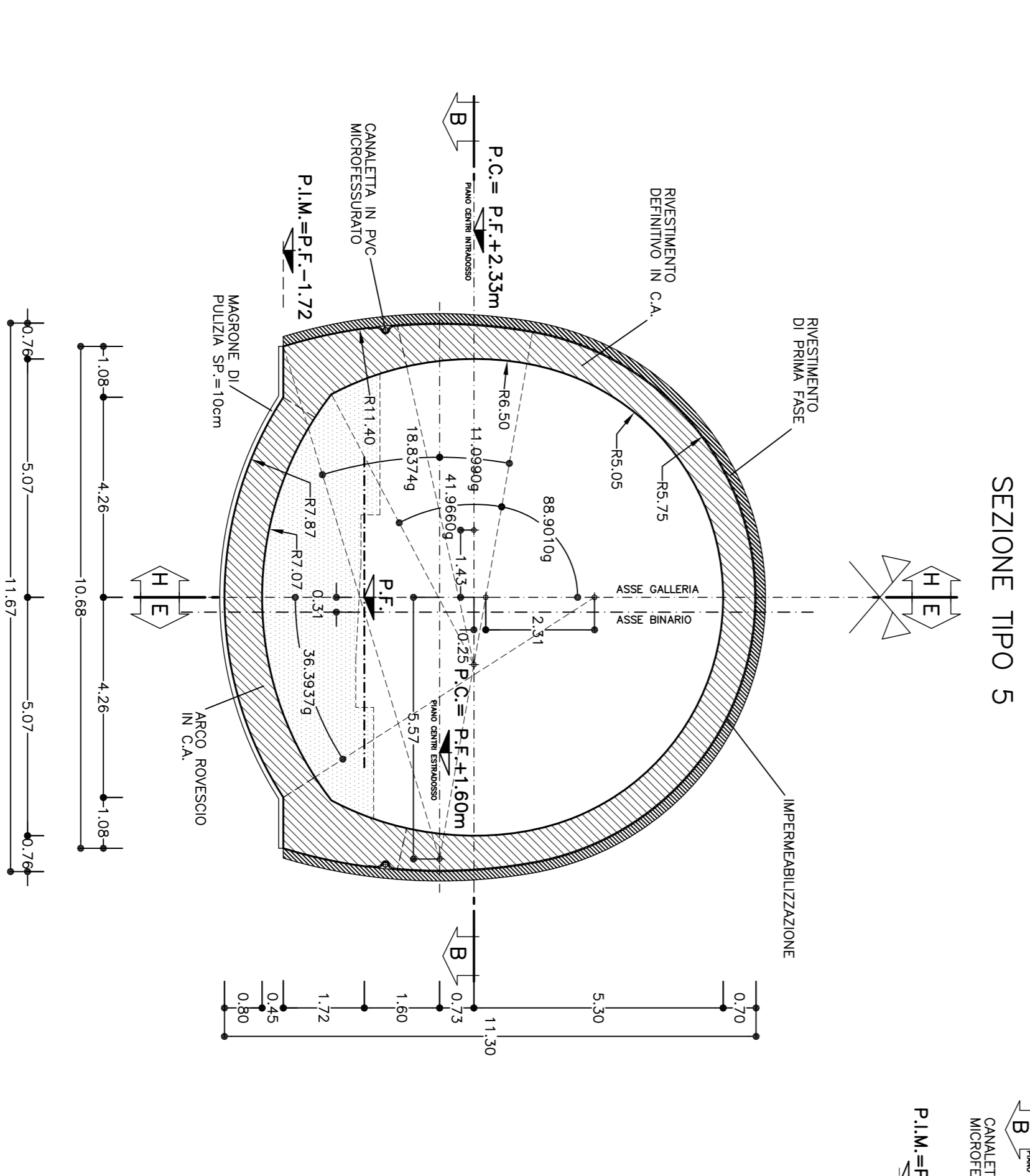
**SEZIONE M-M**  
SCALA 1:100



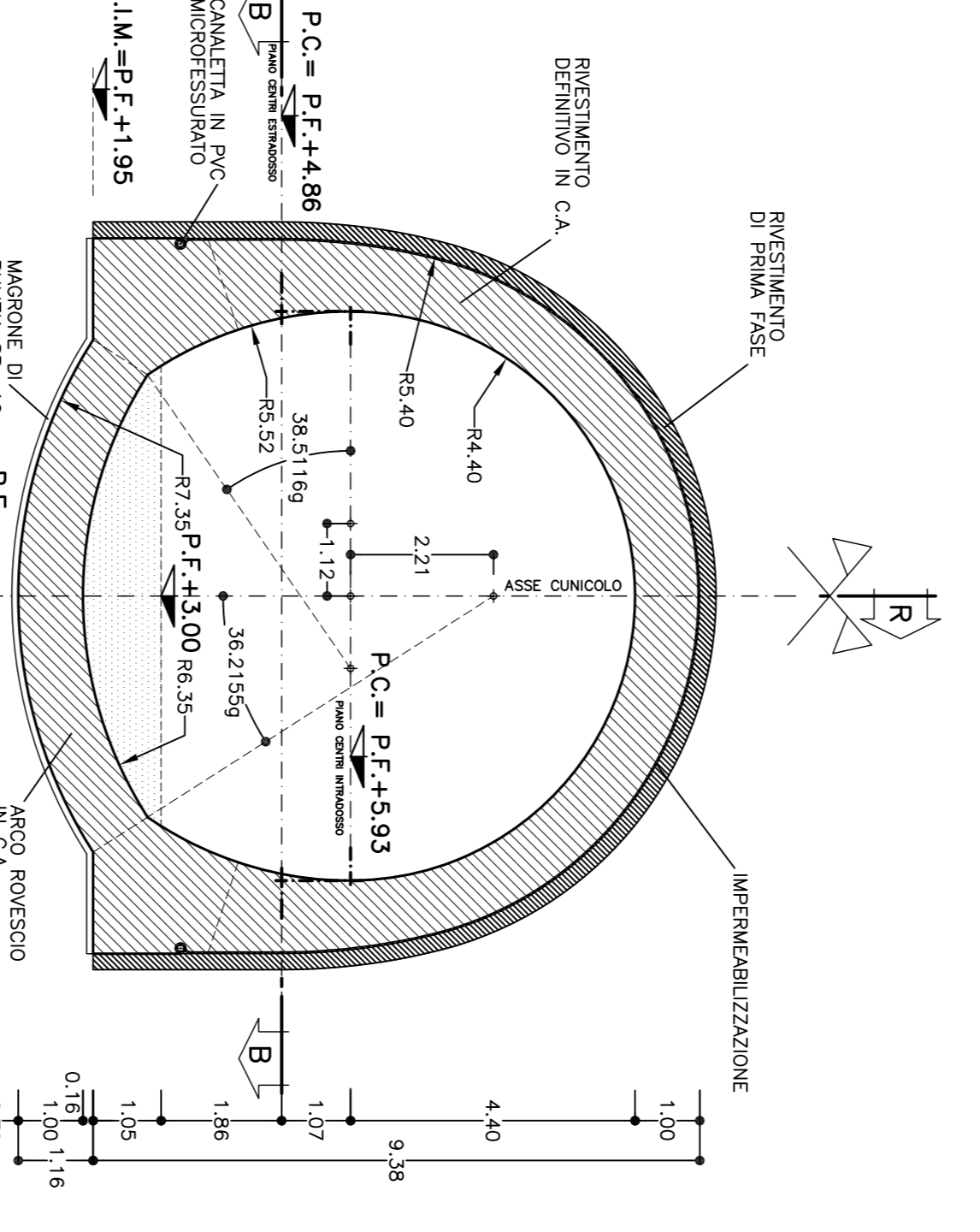
**SEZIONE N-N**  
SCALA 1:100



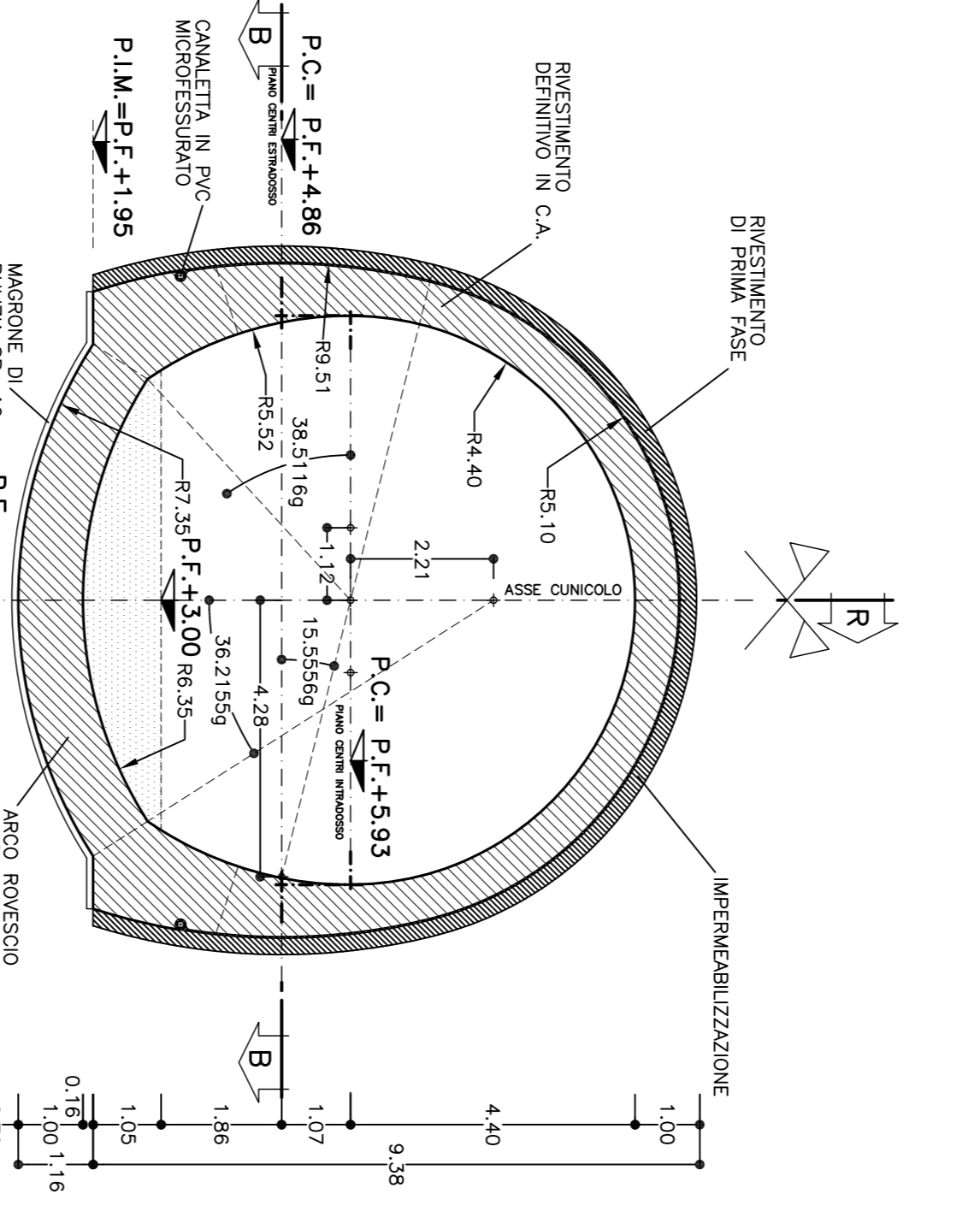
**SEZIONE O-O**  
SCALA 1:100



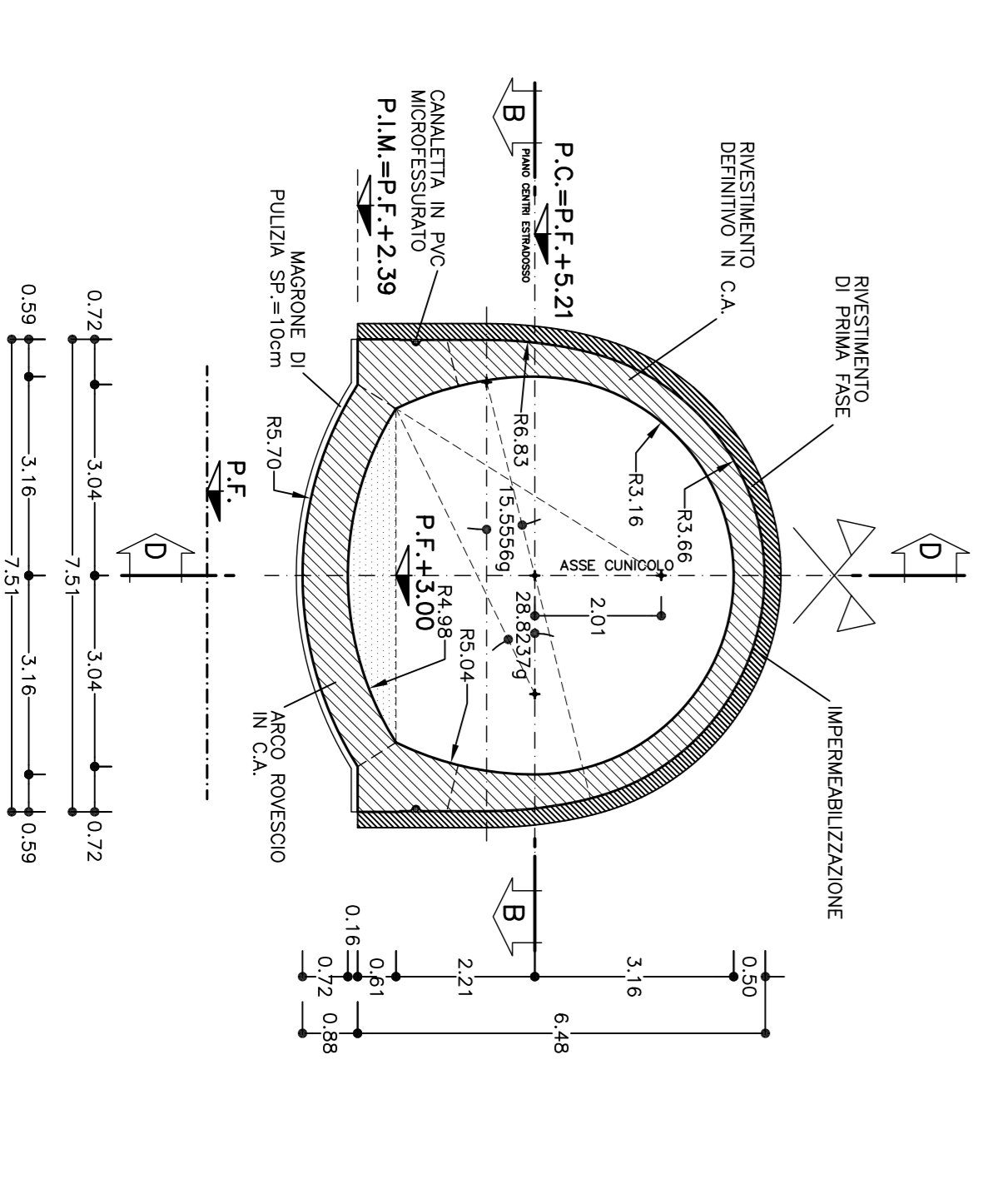
**SEZIONE P-P**  
SCALA 1:100



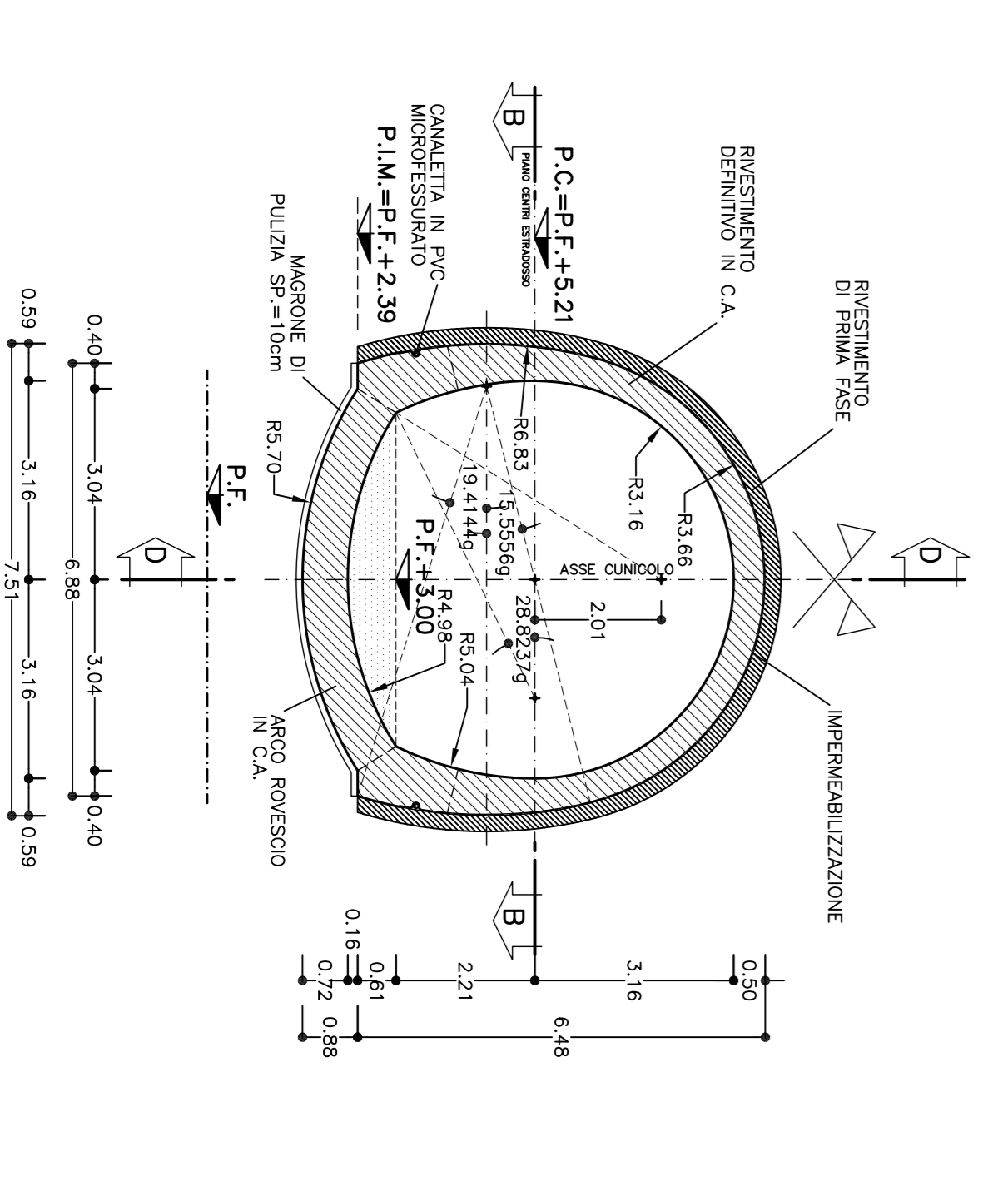
**SEZIONE Q-Q**  
SCALA 1:100



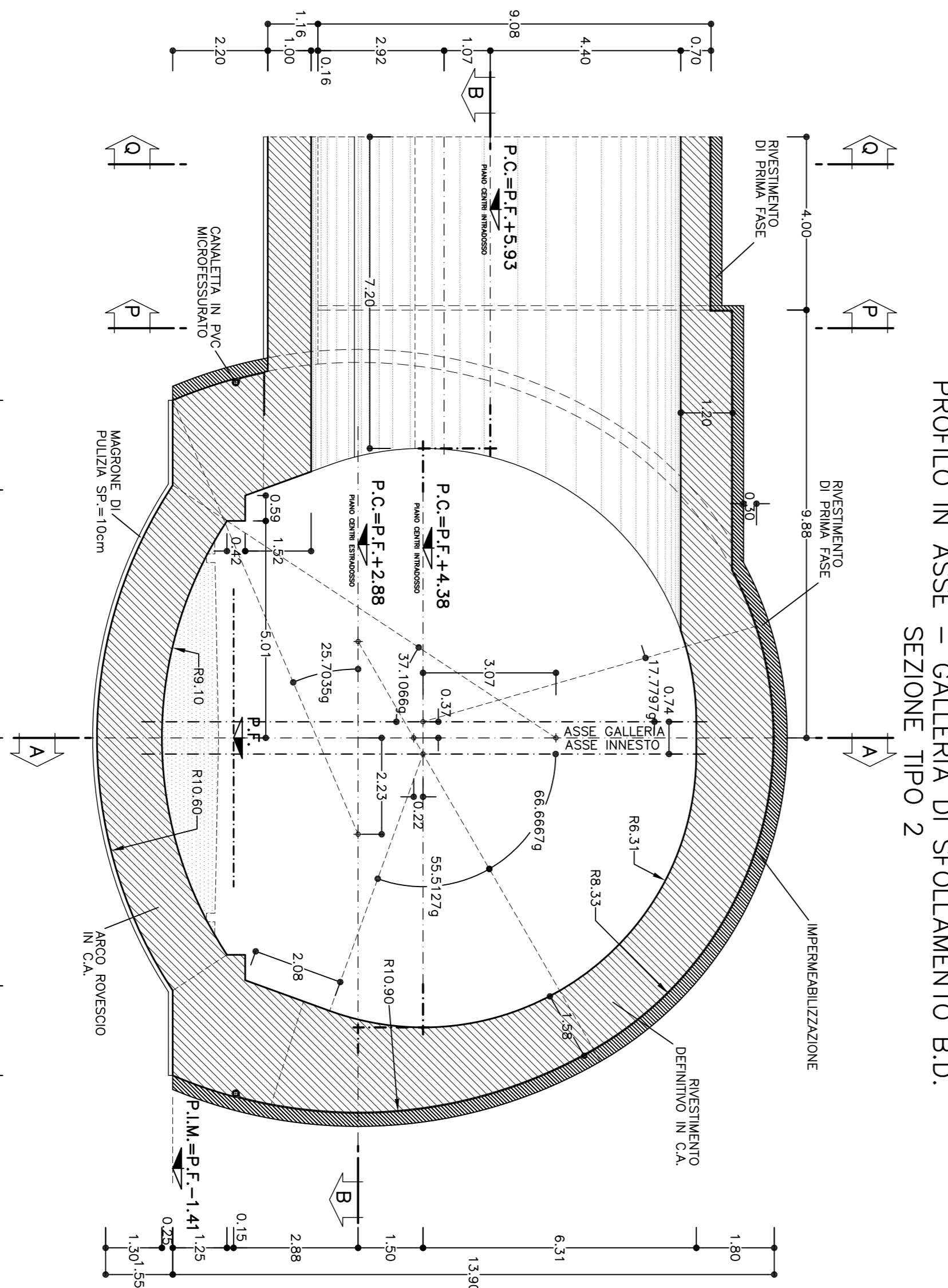
**SEZIONE S-S**  
SCALA 1:100



**SEZIONE T-T**  
SCALA 1:100



**SEZIONE R-R**  
SCALA 1:100



PROFilo IN ASSE - GALLERIA DI STOLLAMENTO B.D.  
SEZIONE TIPO 2

**TABELLA MATERIALI**

ACCIAIO CERNIE/PROFILI/QUADRANTI	Fe 430 e superiore
ACCIAIO PERME CERNIE	Fe 430 e superiore
BULLONI PERME UNIONE CERNIE	Classe 8.8
ACCIAIO PERME	Fe 430 e superiore
ACCIAIO FUSCELLETTI	Fe 430 e superiore
RETE ELETTRICOLA	F46 44 K compatto
CLAS	
INNESTO	Res >= 30 MPa, tipo II (1)
ARCO ROVERSO	Res >= 20 MPa, tipo II
ARCO	Res >= 20 MPa, tipo IV
MAGLIONE DI PULIZIA	Res >= 15 MPa, tipo V
(1) LA RESISTENZA MINIMA A COMPRESSIONE DEL CALCESTRUZZO DI RIVESTIMENTO DI CALOTA ALTIATO DEL DISEGNO DEVE ESSERE >= 8MPa	

**LEGENDA**

- P.C.	PIANO DEI CENTRI
- P.F.	PIANO DEL FERRO
- P.I.M.	PIANO IMPOSTA MURETTE

NOTA BONE: I RIVESTIMENTI DELLA PRIMA FASE DI TUTTO PER IL ARCO ROVERSO, F. MURETTA, F. RA. CONI E MURETTA E PER MURETTI E CALOTE DI PROTEZIONE (MATER STOP, GOMME/PAVIMENTI E TORIONI METALLICI) SOCCEDERANNO CON INNESTO

**COMITANTI:**

**ATA SORVEGLIANZA**

**GENERAL CONTRACTOR:**

**COOIV**

**INFRASTRUTTURE FERROVIARIE STRATEGICHE DEFINITE DALLA LEGGE OBBLIGATIVA N.443/01**

**TRATTA A.V./A.C. TERZO VALICO DEI GIOVI**

**PROGETTO DEFINITIVO**

**GALLERIA NATURALE CUNICOLO VAL LEMME**

**INNESTI CON GALLERIA DI LINEA CASERTANERA**

**ZIV 4/4**

**ITALFER S.p.A.**

**COOIV**

**SCALE 1:100**

LOTTO	00	PRODOTTO	GN14PX	REVISIONE	004
CONTRATTO	00	DATA	GN14PX	REVISIONE	004
PROGETTO	00	DATA	GN14PX	REVISIONE	004
REVISIONE	00	DATA	GN14PX	REVISIONE	004