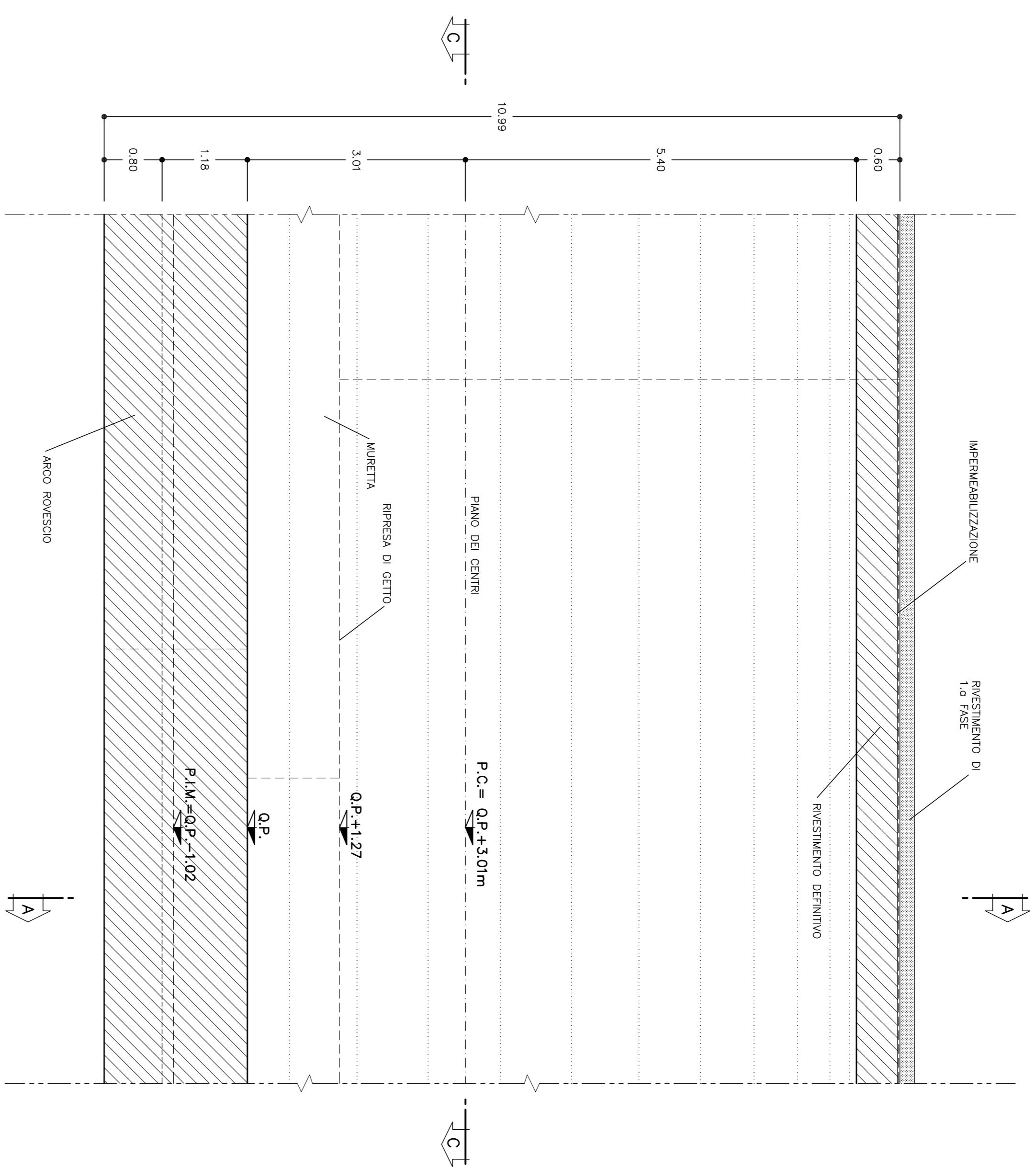
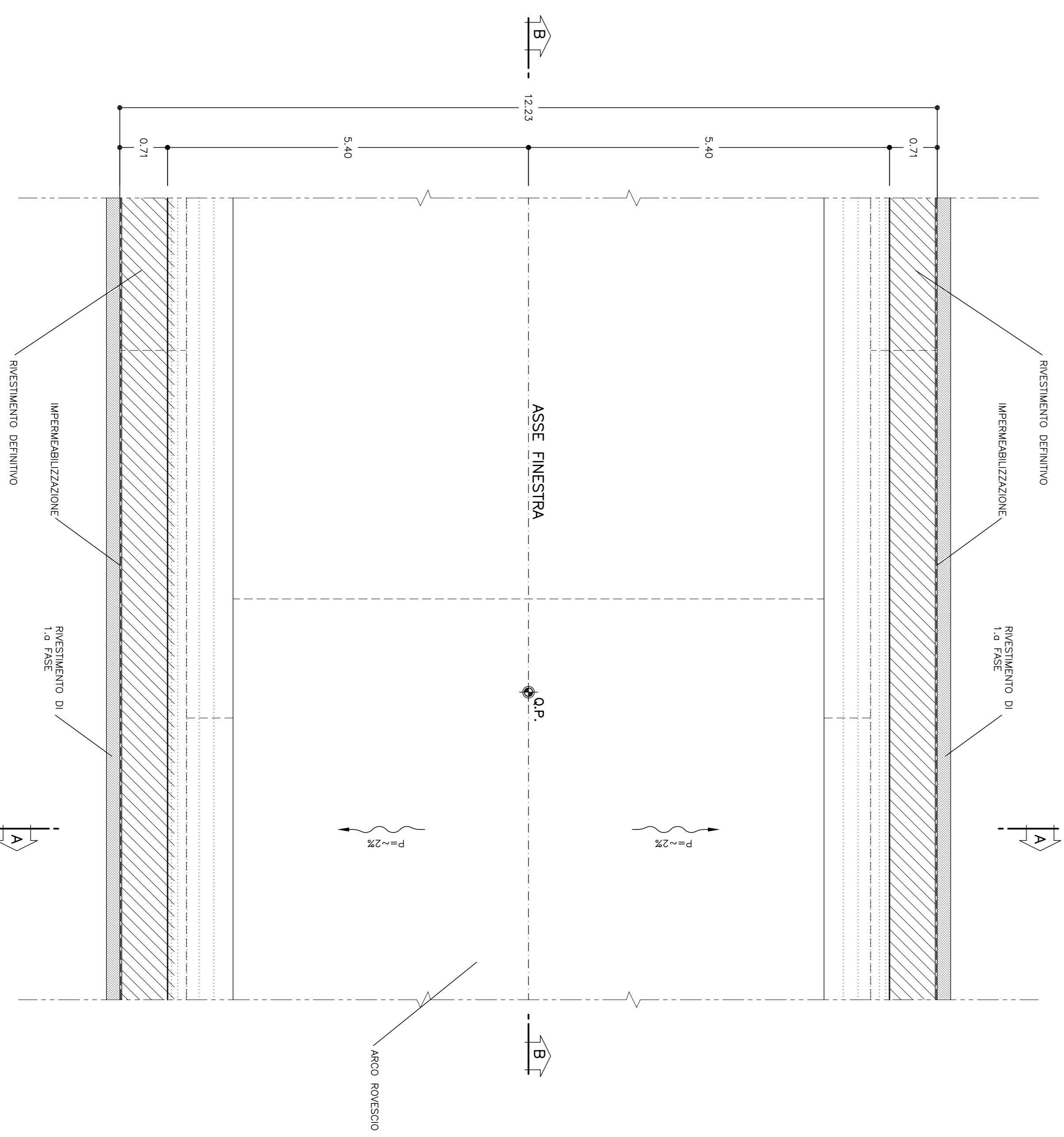


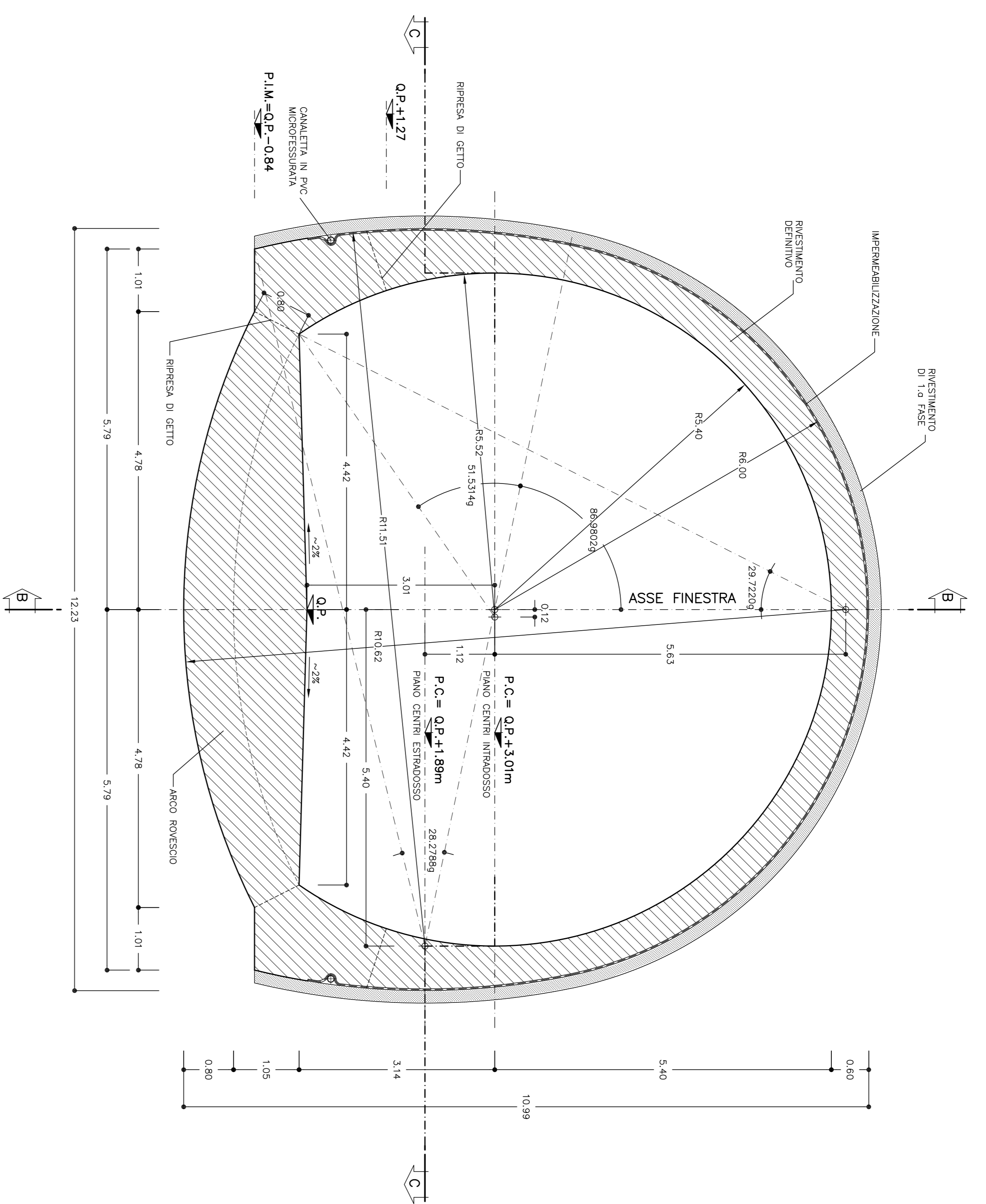
SEZIONE B-B
SCALA 1:50
PROFLO LONGITUDINALE



SEZIONE C-C
SCALA 1:50
PIANTA



SEZIONE A-A
SCALA 1:50
SEZIONE TRASVERSALE



PARTICOLARE MURETTA
SCALA 1:20

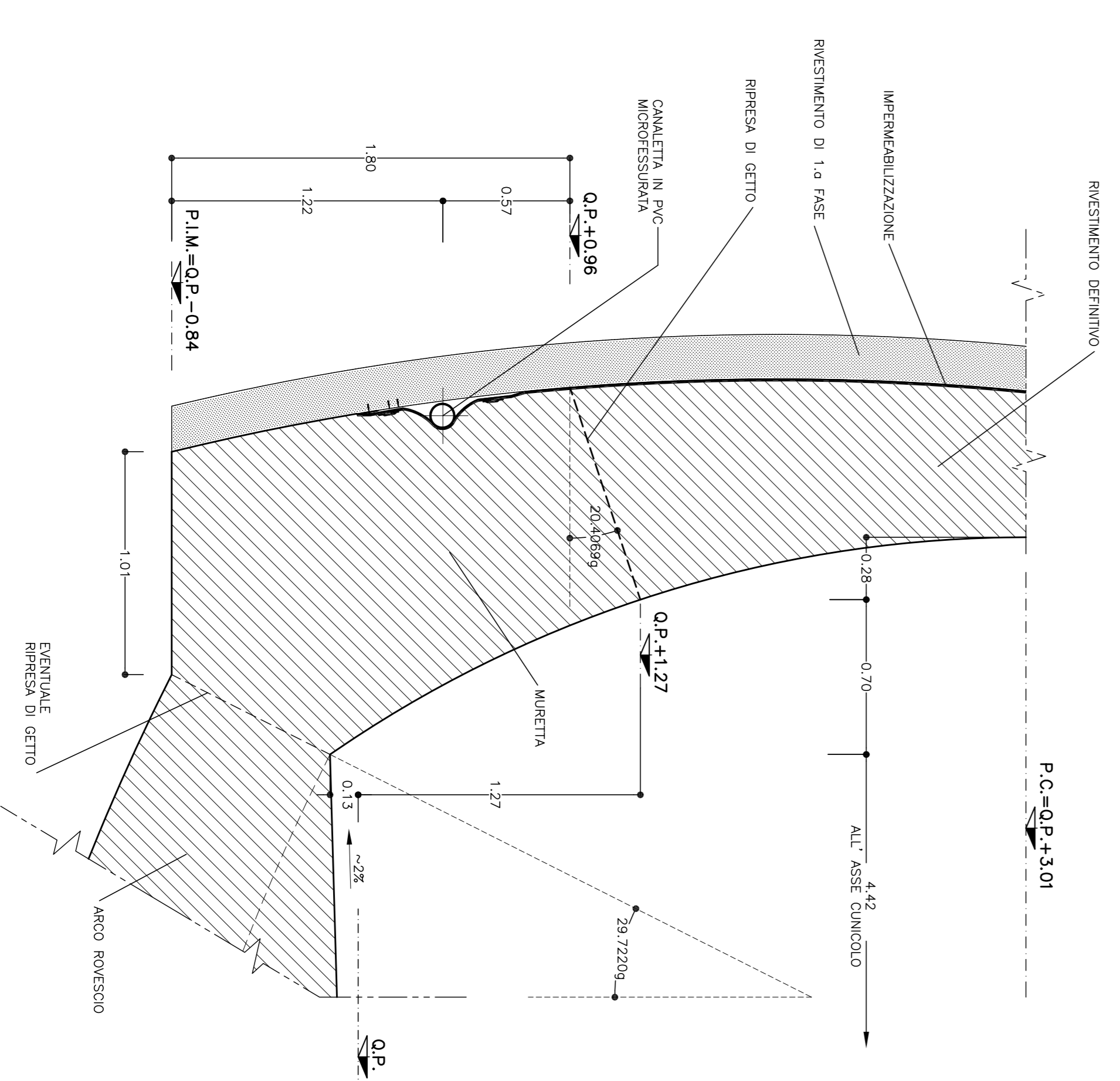


TABELLA MATERIALI

C.L.S	Rib 3x30 Mpa, rho II (1)
CALOTA	Rib 3x30 Mpa, rho II (1)
ARCO ROVERSO	Rib 3x30 Mpa, rho II (1)
RIVESTIMENTO	Rib 3x30 Mpa, rho II (1)
(1) Il RIVESTIMENTO MANA A COMPLETAMENTO DEL DISPOSITIVO ESISTENTE >= B.M.P.	
Il RIVESTIMENTO DI QUALI'ALTEZZA DEL DISPOSITIVO ESISTENTE >= B.M.P.	

LEGENDA

- P.C.	PIANO DEI CENTRI
- Q.P.	QUOTA PROGETTO
- P.I.M.	PIANO INFOSIA MURETTE

COMITENTE:
ALTA SORVEGLIANZA

GENERAL CONTRACTOR:
COOPV
Cooperativa Edilizia Impresa Vallo

INFRASTRUTTURE FERROVIARIE STRATEGICHE DEFINITE DALLA LEGGE OBIETTIVO N.443/01
TRATTA A.V./A.C. TERZO VALICO DEI GIOVI
PROGETTO DEFINITIVO
GALLERIA NATURALE CUNICOLA VAL LEMME
PROGR.174-738
CARBENTERIA
SEZIONE TIPO BOL

ITALFER S.p.A.

LOTTO	FASE	PRODOTTORE	REVISIONE	DATA	REVISIONE	DATA	REVISIONE	DATA
A3011	D	CV	BB	GN140X	003	E		
Descrizione emissione	Modulo	Data	Versione	Data	Versione	Data	Versione	Data
B00	ESPOSIZIONE EX ARF4 D/24 18/0/02	10/09/05	1.0	10/09/05	1.0	10/09/05	1.0	10/09/05
C00	Adattamento struttura in ferro	16/03/2002	1.0	16/03/2002	1.0	16/03/2002	1.0	16/03/2002

Stampa e Firma

Stampa e Firma del progettista e del direttore di cantiere.