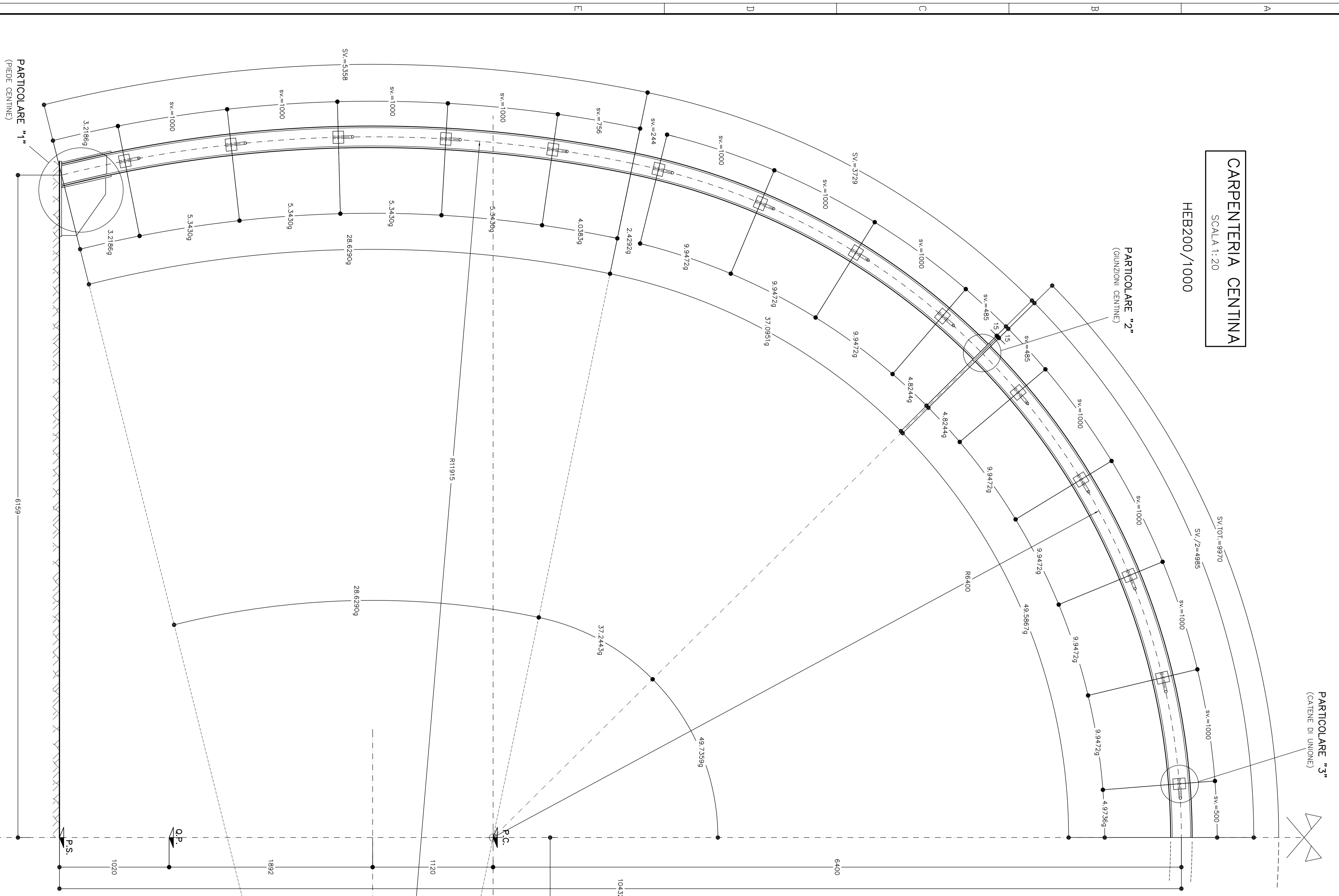
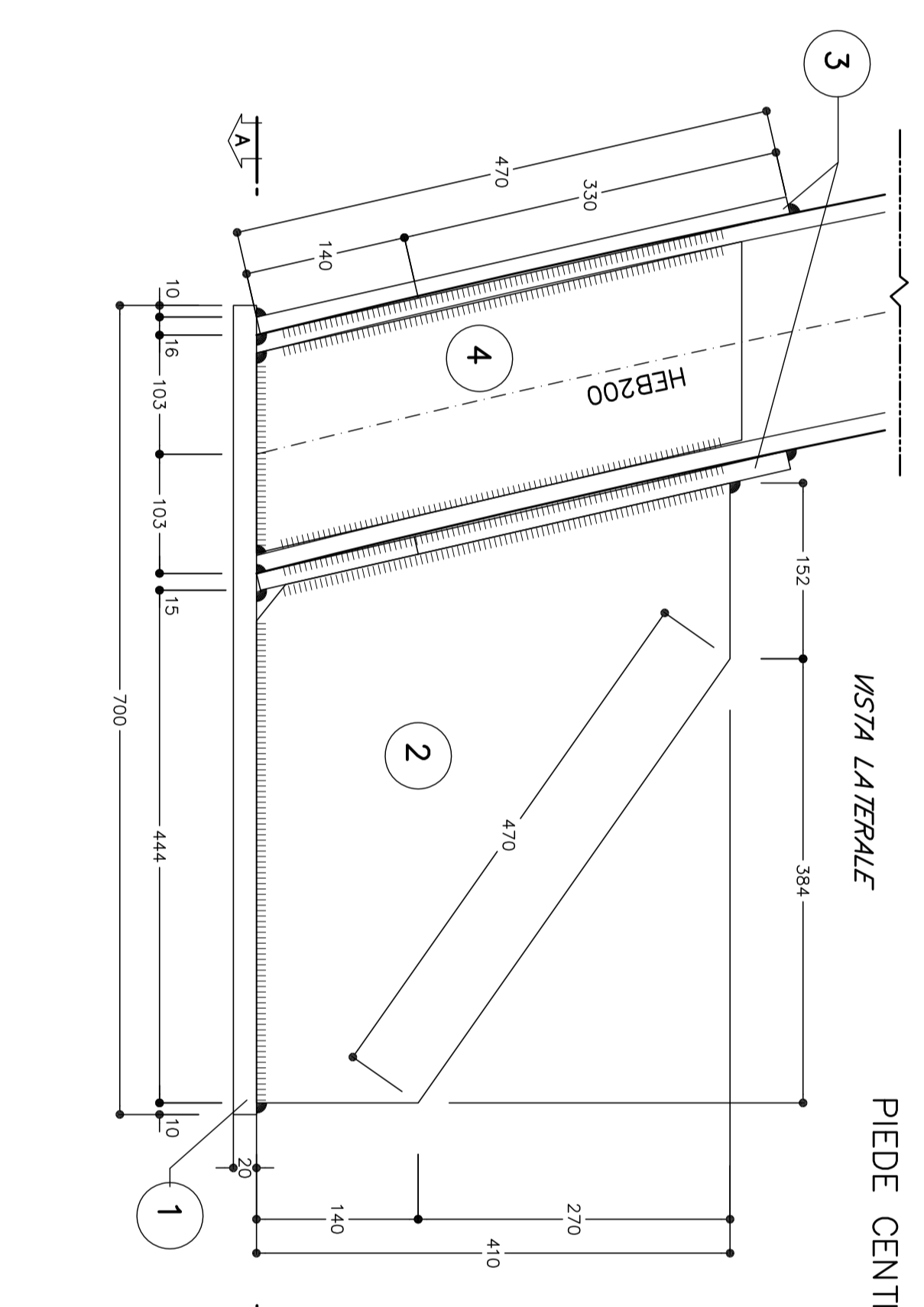


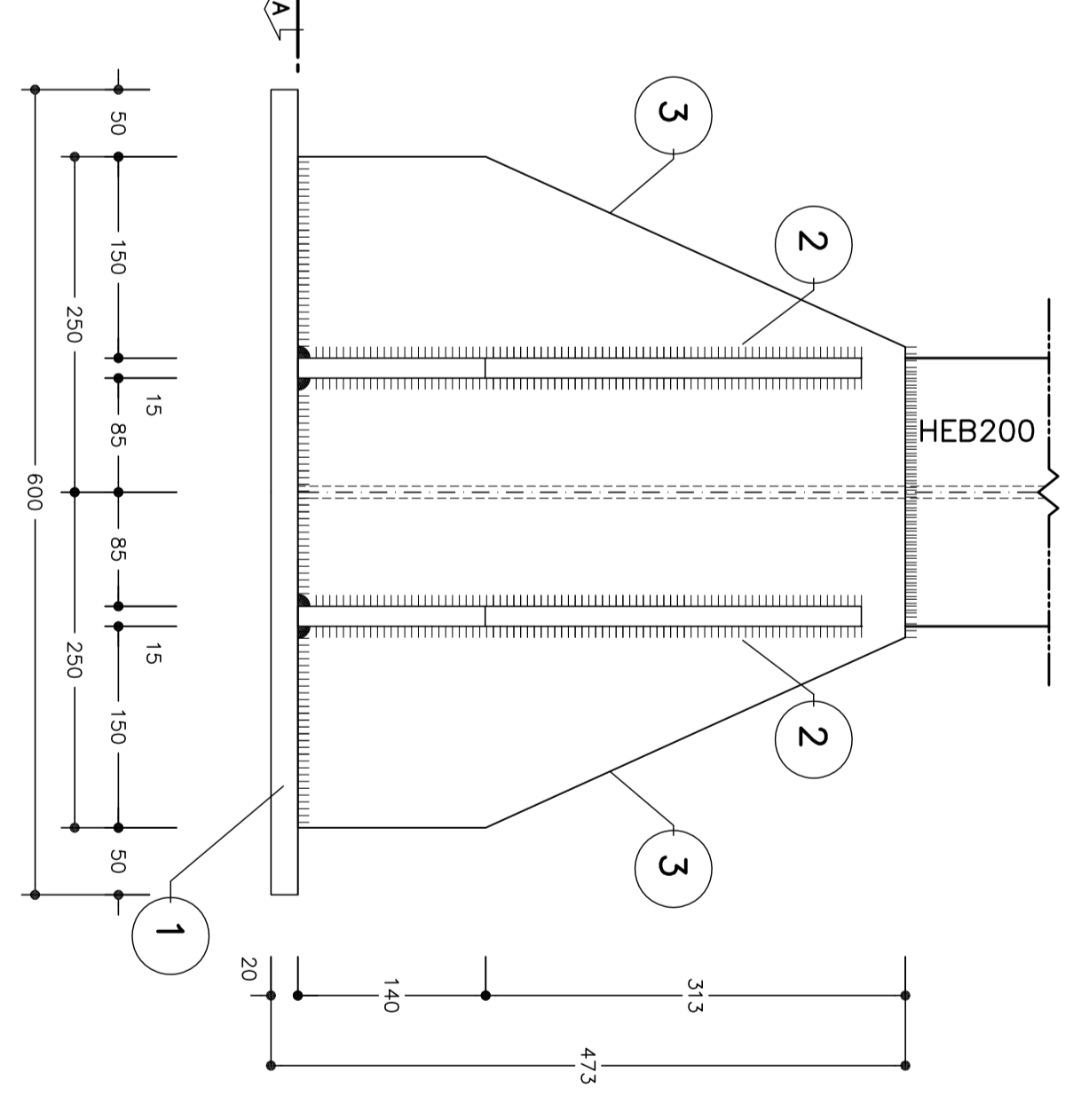
**CARPENTERIA CENTINA**  
SCALA 1:20  
HEB200/1000



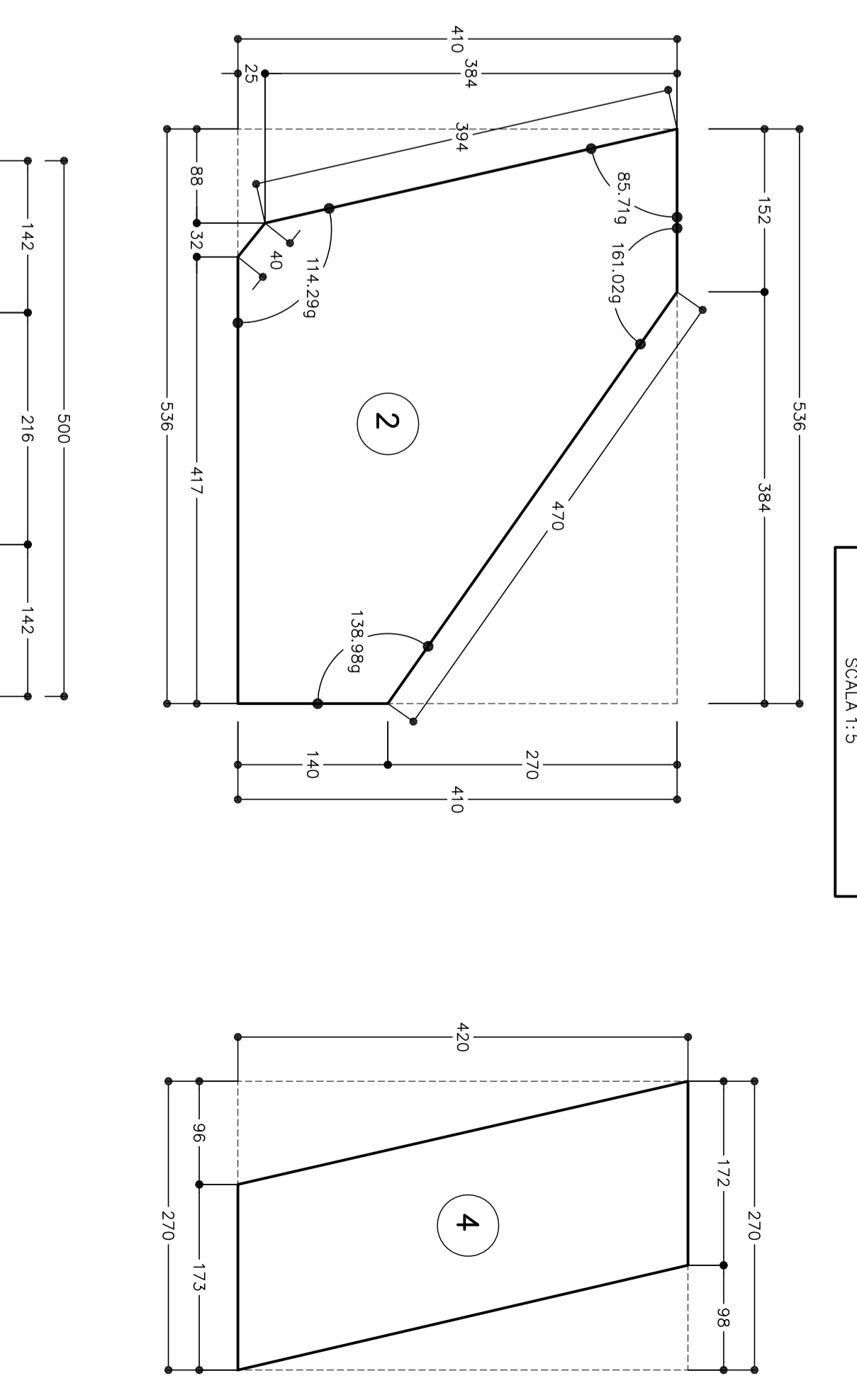
**PARTICOLARE "3"**  
(CANTINE @ UNIONE)



**PARTICOLARE "1"**  
SCALA 1:5  
PIEDE CENTINA

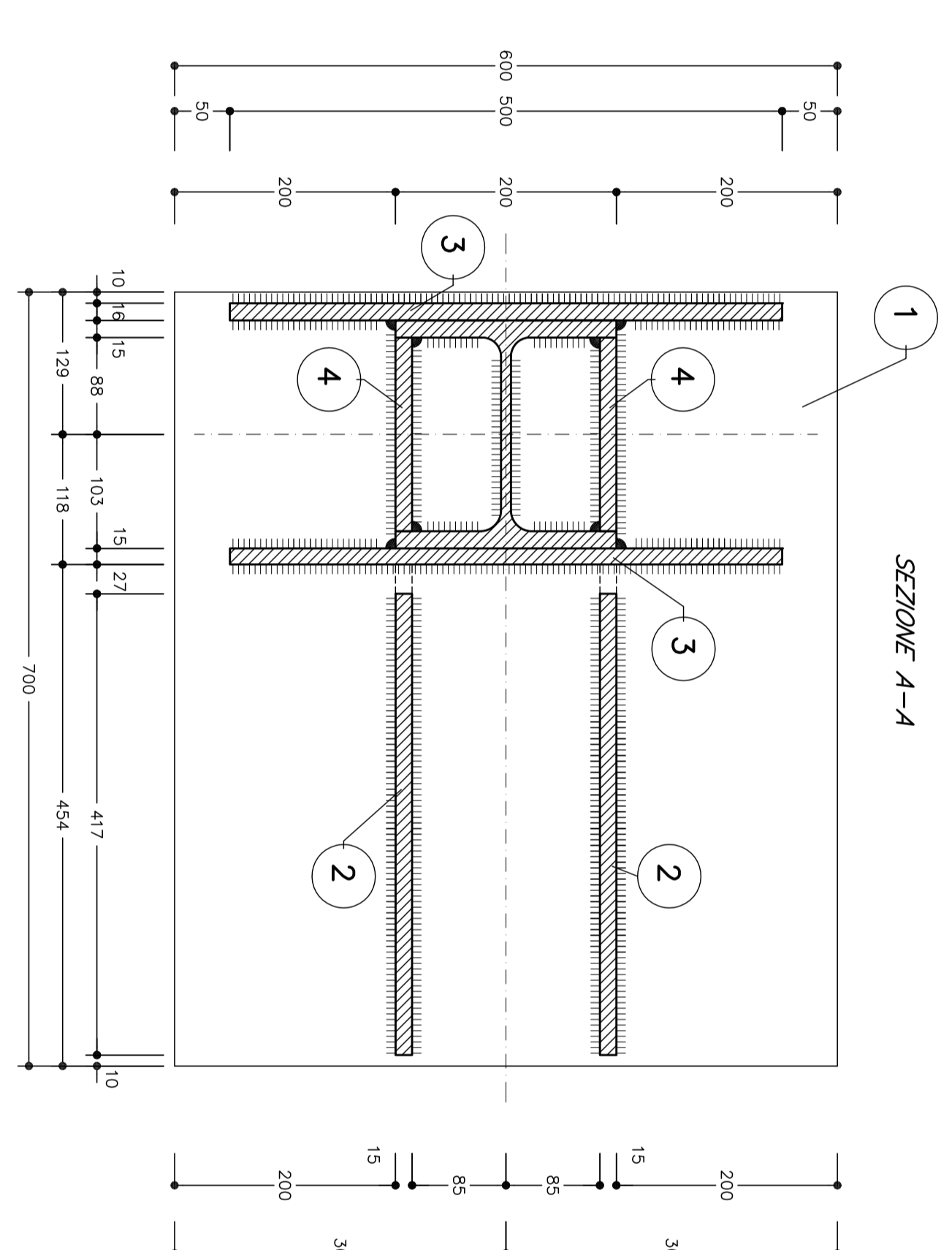


**ESPLOSO PIASTRE**  
SCALA 1:5

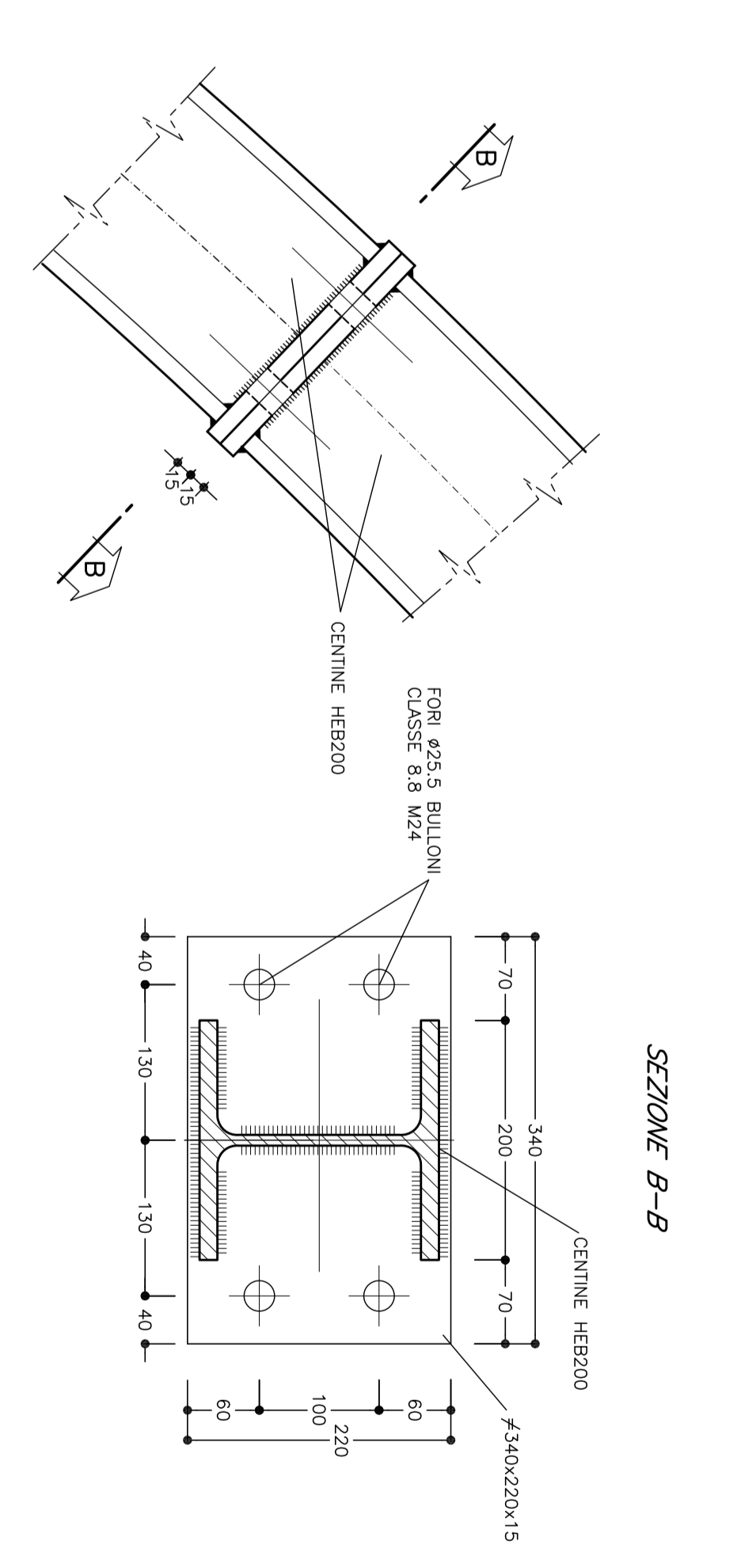


1	n°1+1	700x600x20
2	n°2+2	VEDI ESPLOSO Sg=15
3	n°2+2	VEDI ESPLOSO Sg=15
4	n°2+2	VEDI ESPLOSO Sg=15

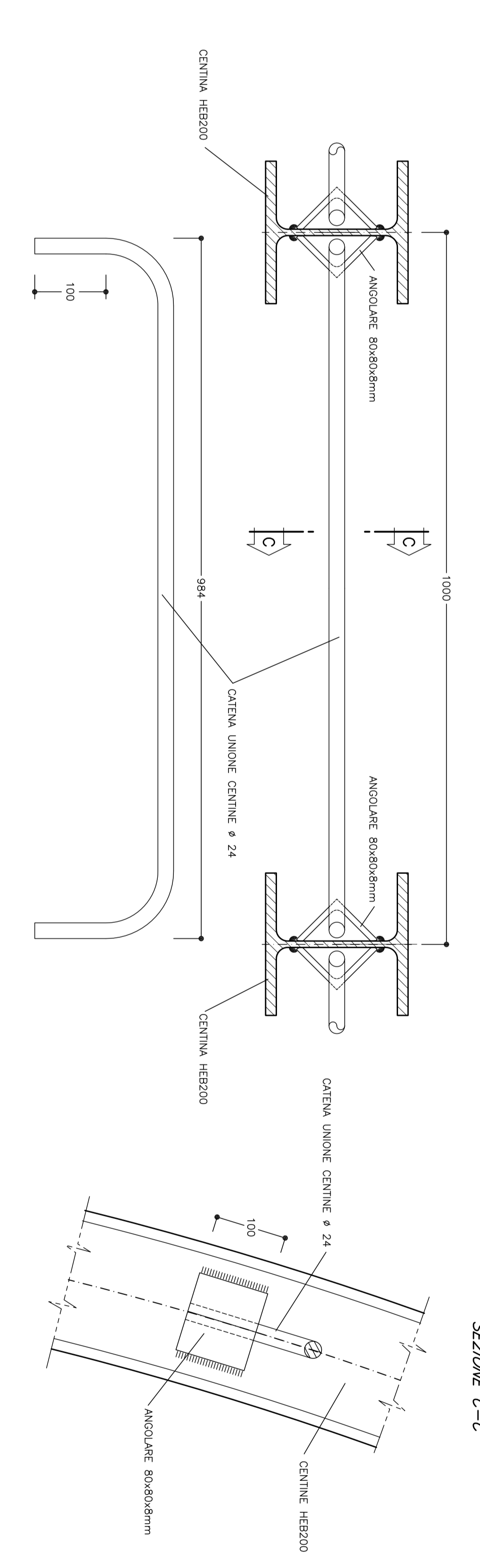
(\*) QUANTITA' RIFERITE ALLA CENTINA COMPLETA



**PARTICOLARE "2"**  
SCALA 1:5  
GIUNZIONI CENTINE



**PARTICOLARE "3"**  
SCALA 1:5  
UNIONE CENTINE



ACCIAIO CENTINE/PINNI/VALI/CALZISTRIBILI	F <sub>y</sub> 430 o superiore
ACCIAIO PER LE PIASTRE	F <sub>y</sub> 430 o superiore
BULLONI PIASTRE UNIONE CENTINE	Classe 8.8
ACCIAIO PIAZZALTI	F <sub>y</sub> 430 o superiore

**NOTA BENE**

- LE MISURE E GLI SPAZZI DELLE CENTINE SONO CALCOLATI RISPETTATO AL LORO ASS. AL NETTO DELLE PIASTRE.
- LE MISURE SONO ESPRESSE IN MILLIMETRI.
- PER LE TOLLERANZE DI COSTRUZIONE VEDI RELAZIONE TECNICA.
- EVENTUALI DIFFERENZE TRA LE MISURE TOTALI E LE SOMME TOLTE DELLE MISURE PARZIALI SONO DOVUTE AGLI ARROTONDAMENTI ADOPTATI DI AUTOCAD.

- P.C.	PIANO DEI CENTRI
- P.S.	PIANO DI SCAVO
- O.S.	QUOTA SCAVO

ALTA SORVEGLIANZA

GENERAL CONTRACTOR:

**COCEV**  
Costruzioni e Opere Civili S.p.A.

INFRASTRUTTURE FERROVIARIE STRATEGICHE DEFINITE DALLA LEGGE OBBIETTIVO N.443/01

TRATTA A.V./A.C. TERZO VALICO DEI GIOVI

PROGETTO DEFINITIVO

**GALLERIA NATURALE**  
CUNICOLA VAL LEMME  
PROGR. 174-738

CARPENTERIA CENTINA HEB200  
SEZIONE TIPO B2/1

ITALFERR S.p.A.

SCALA: 1:5-1:20

COMITENTE:	LOTTO:	FASE:	ENTE:	PRODOTTORE:	PRODOTTORE:	PRODOTTORE:
	A3011	D	CVI	GN140X	003	E

PROGETTAZIONE:	PROGETTAZIONE:	PROGETTAZIONE:	PROGETTAZIONE:
Autore:	Disegnatore:	Verificatore:	Approvatore:
19/09/05	19/09/05	19/09/05	19/09/05

