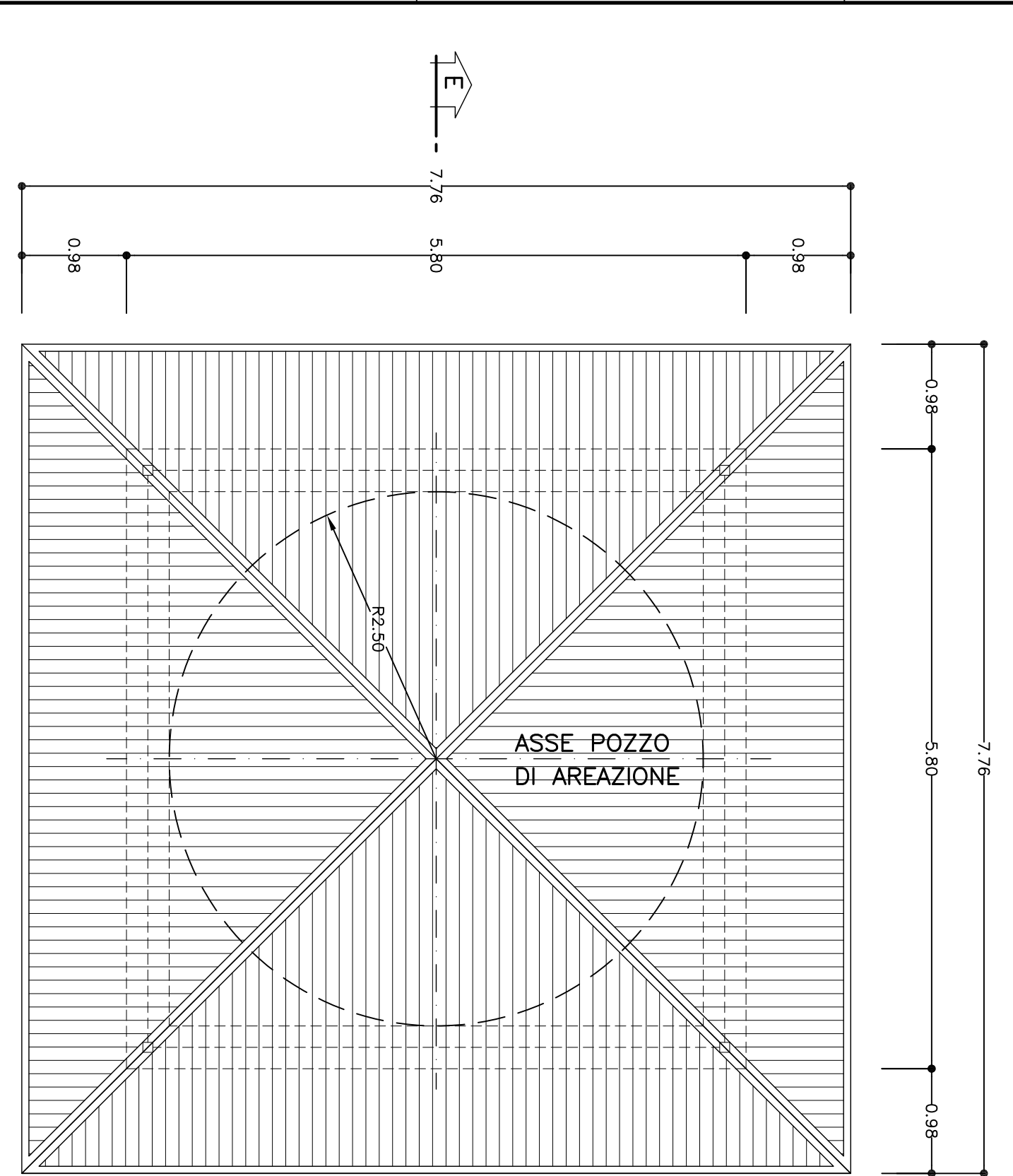
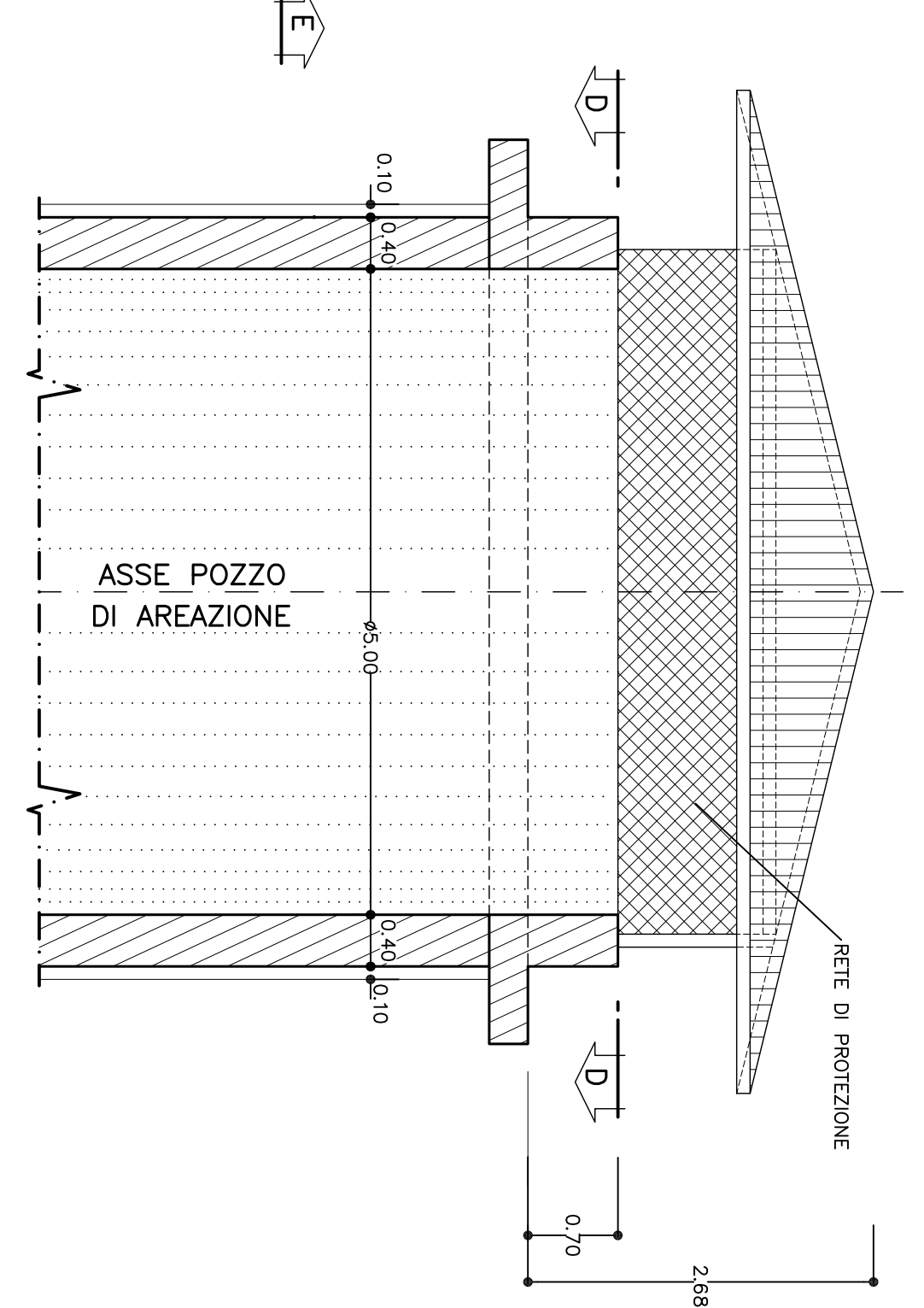


PIANTA
SCALA 1:50

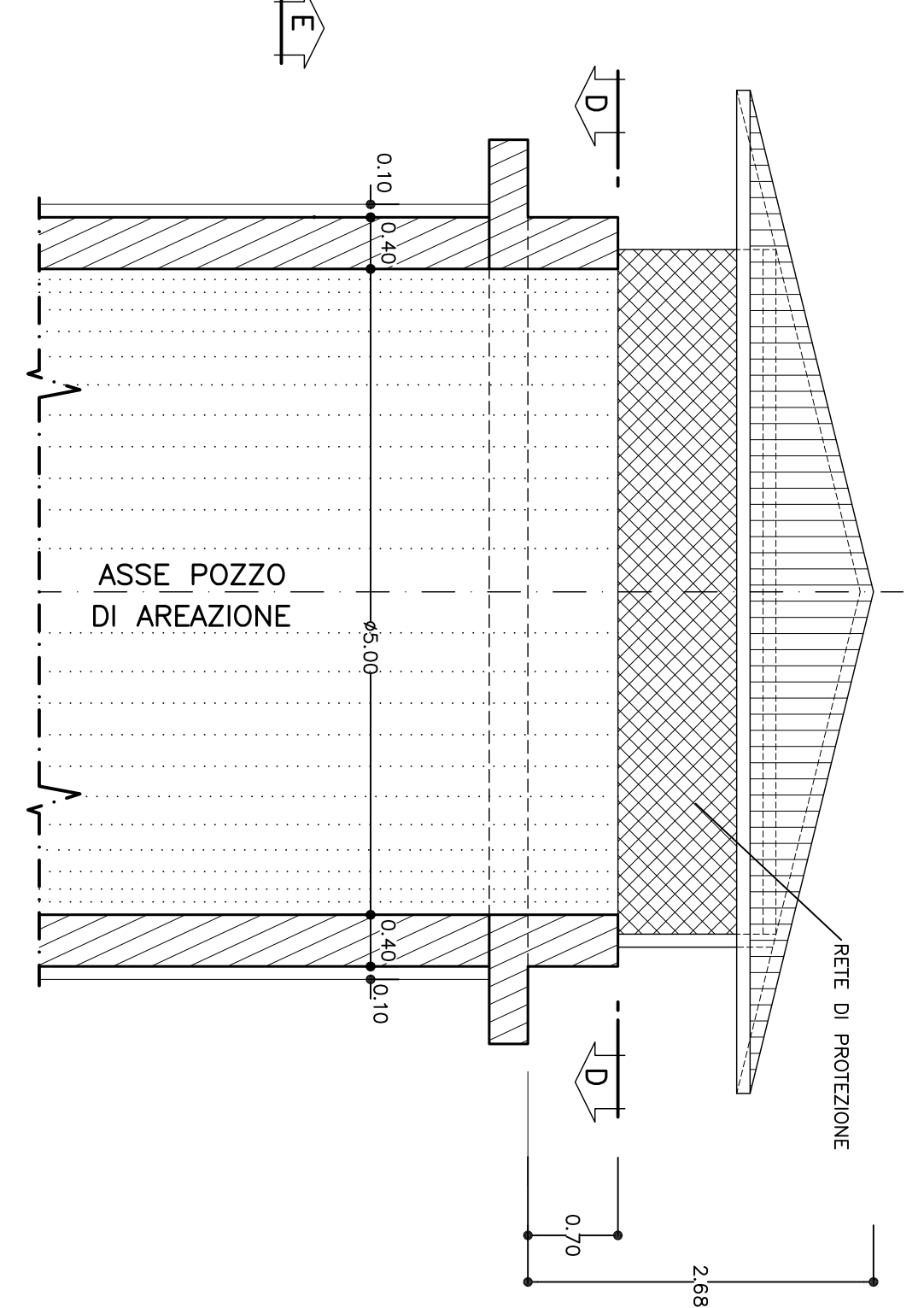
PIANTA COPERTURA



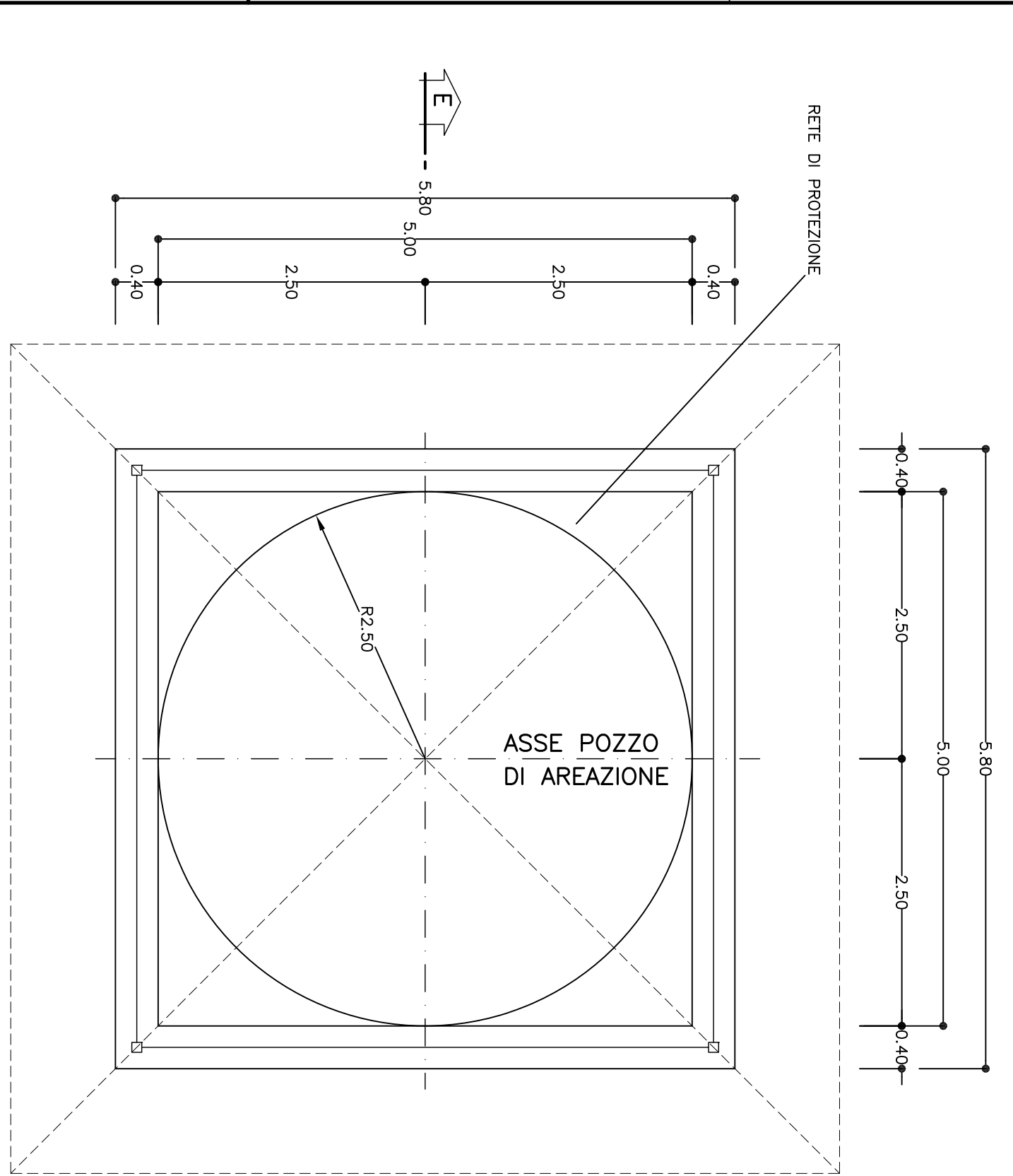
PARTICOLARE COPERTURA
SCALA 1:50



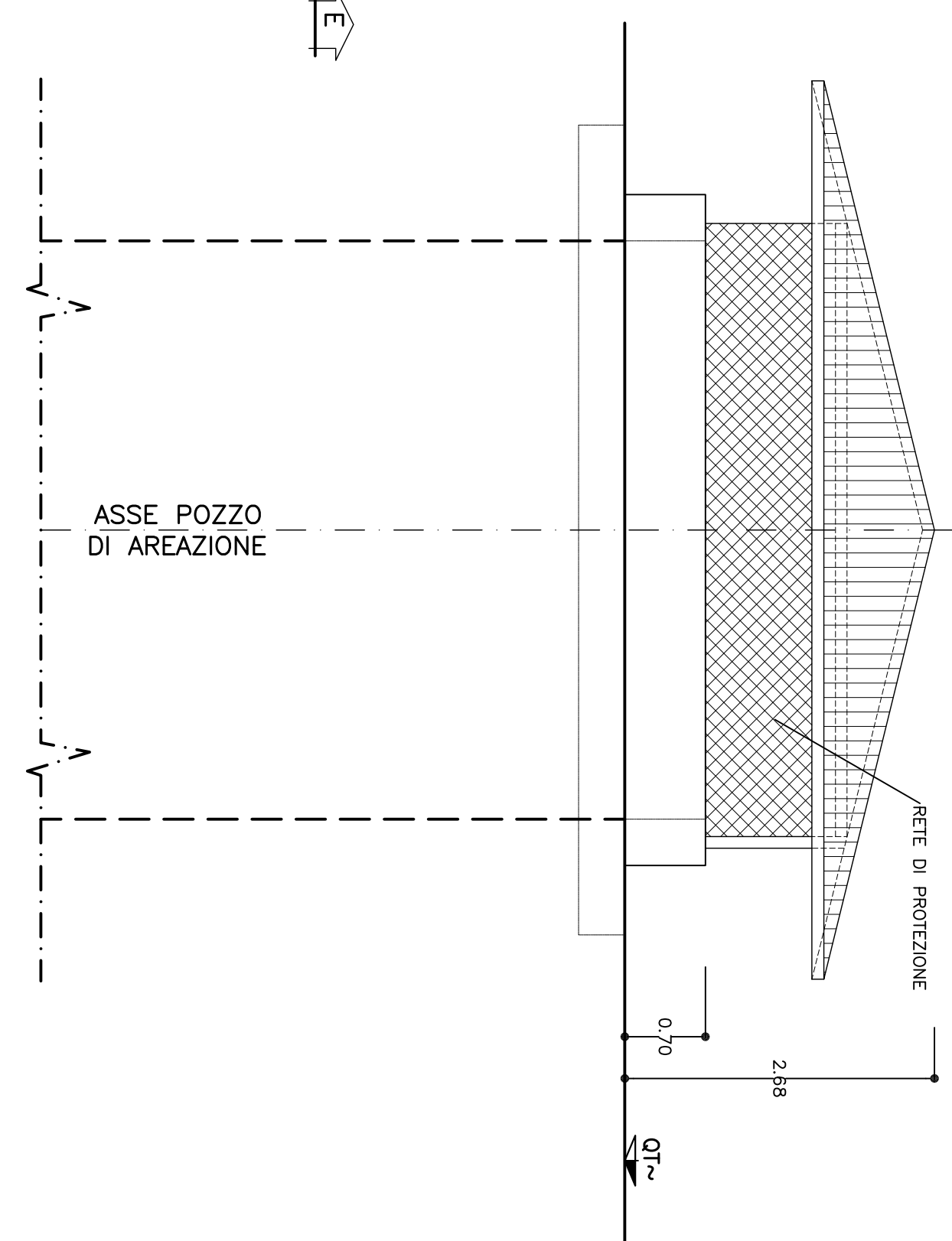
SEZIONE E-E
SCALA 1:50



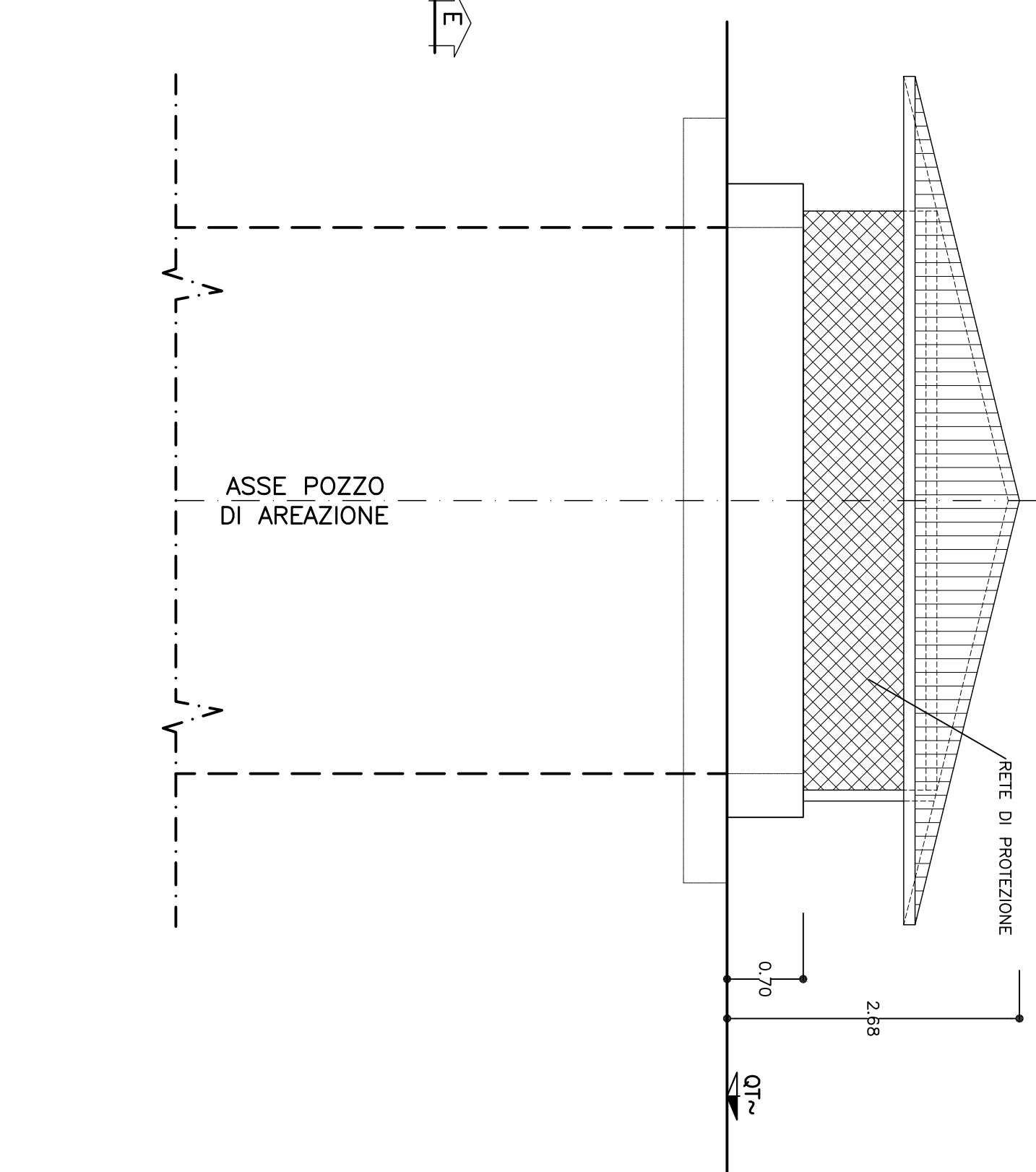
SEZIONE D-D
SCALA 1:50



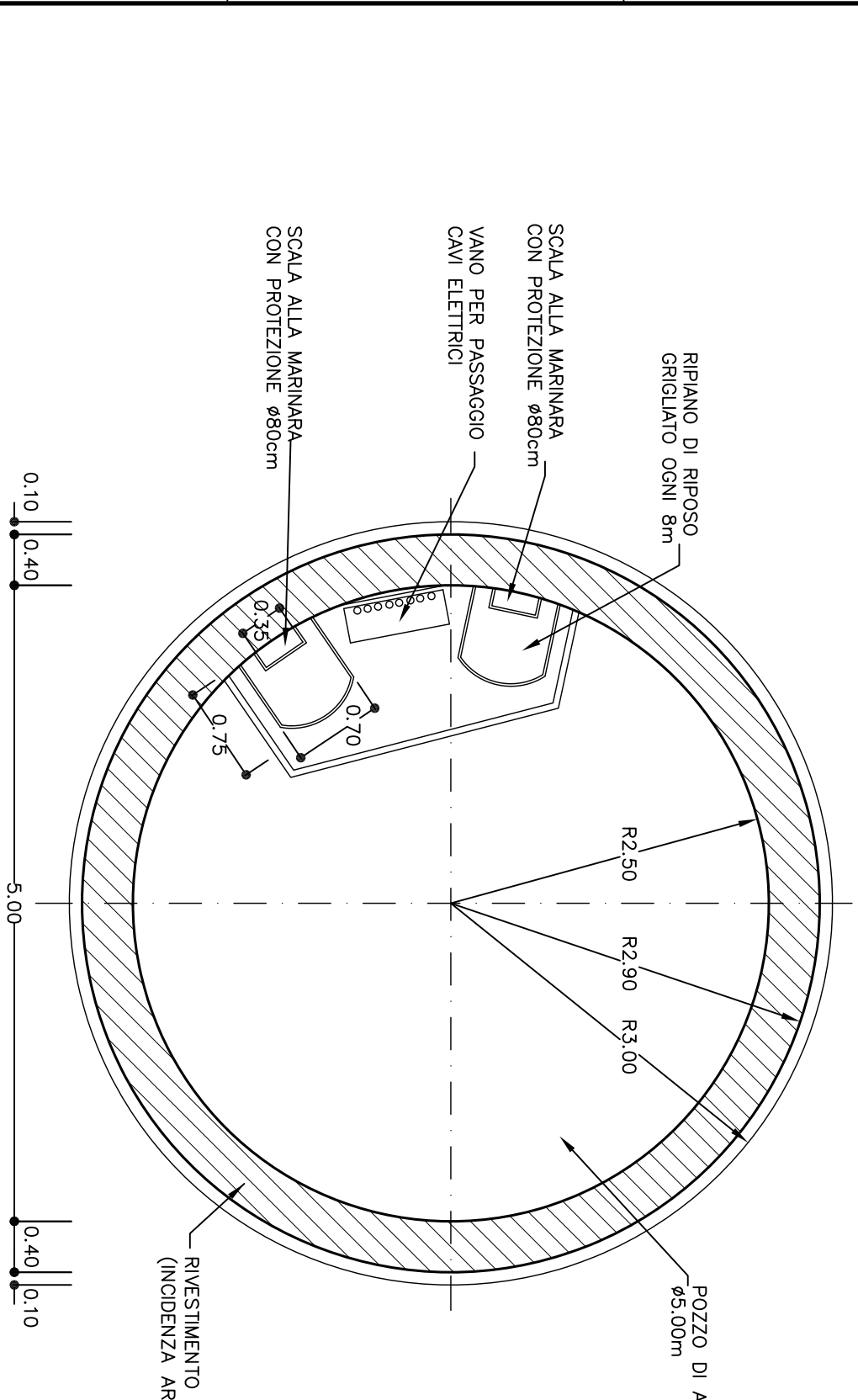
PROSPETTO FRONTALE
SCALA 1:50



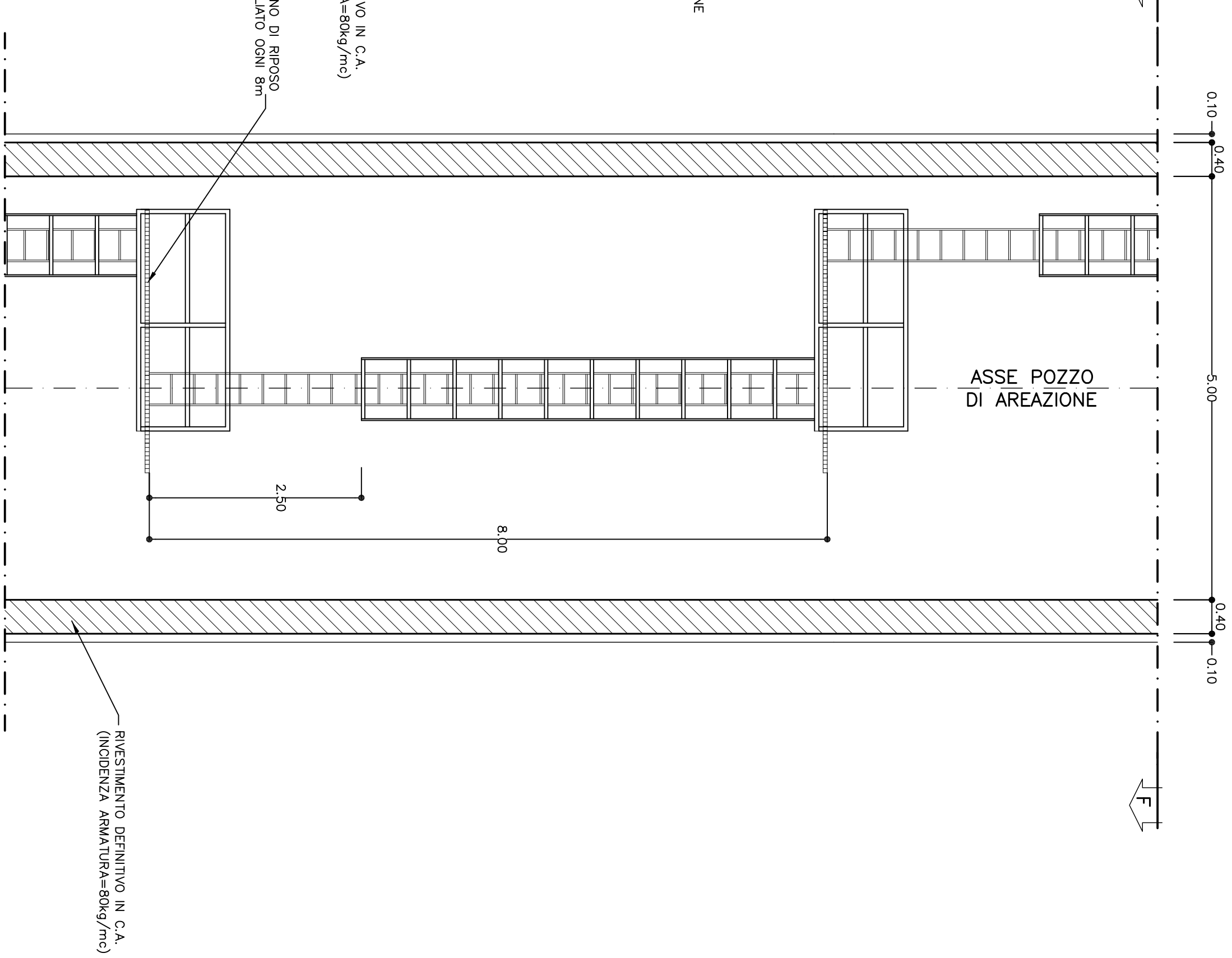
PARTICOLARE SCALA
SCALA 1:50



SEZIONE F-F
SCALA 1:50



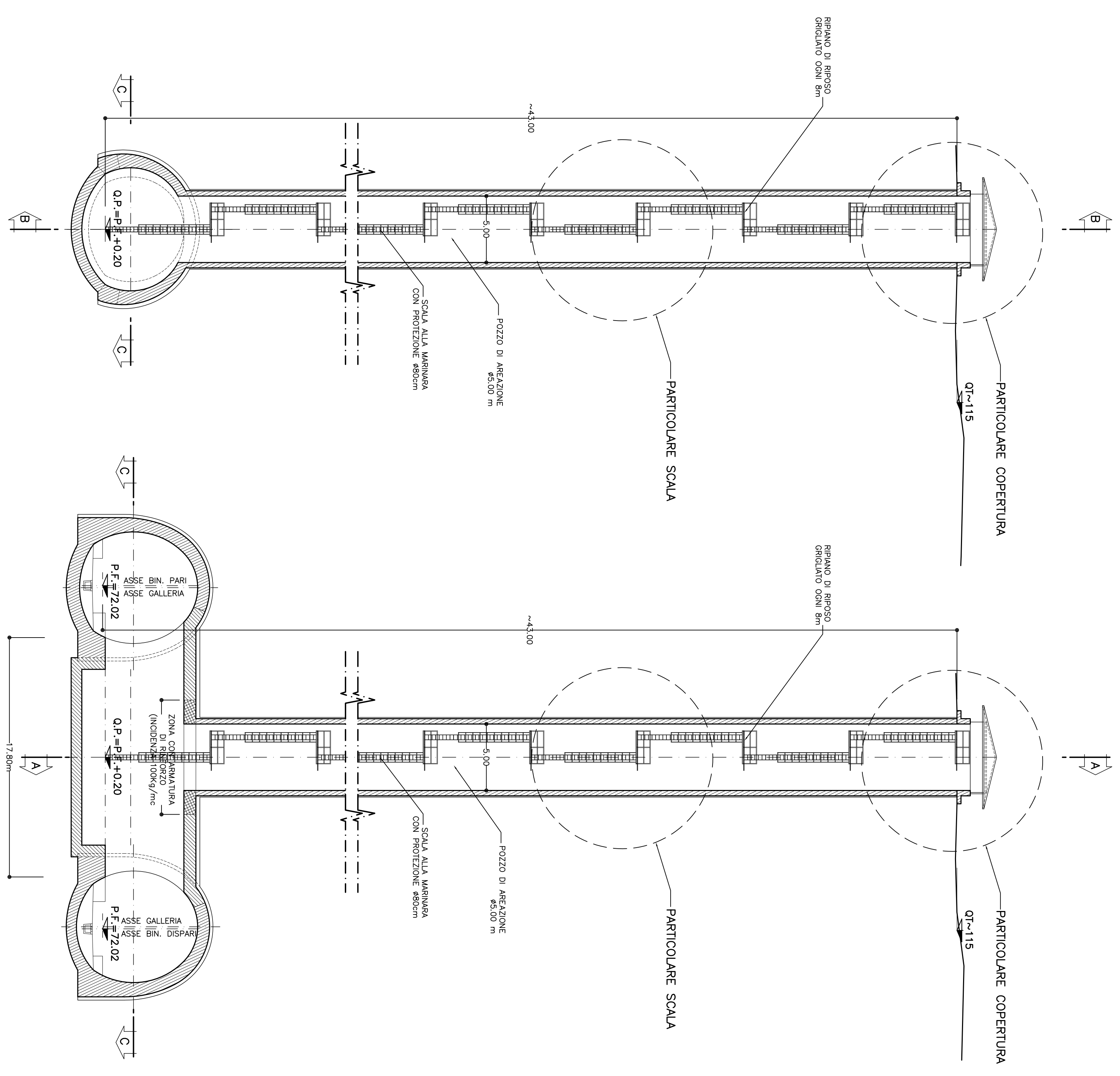
PIANTA



CARPENTERIA POZZO

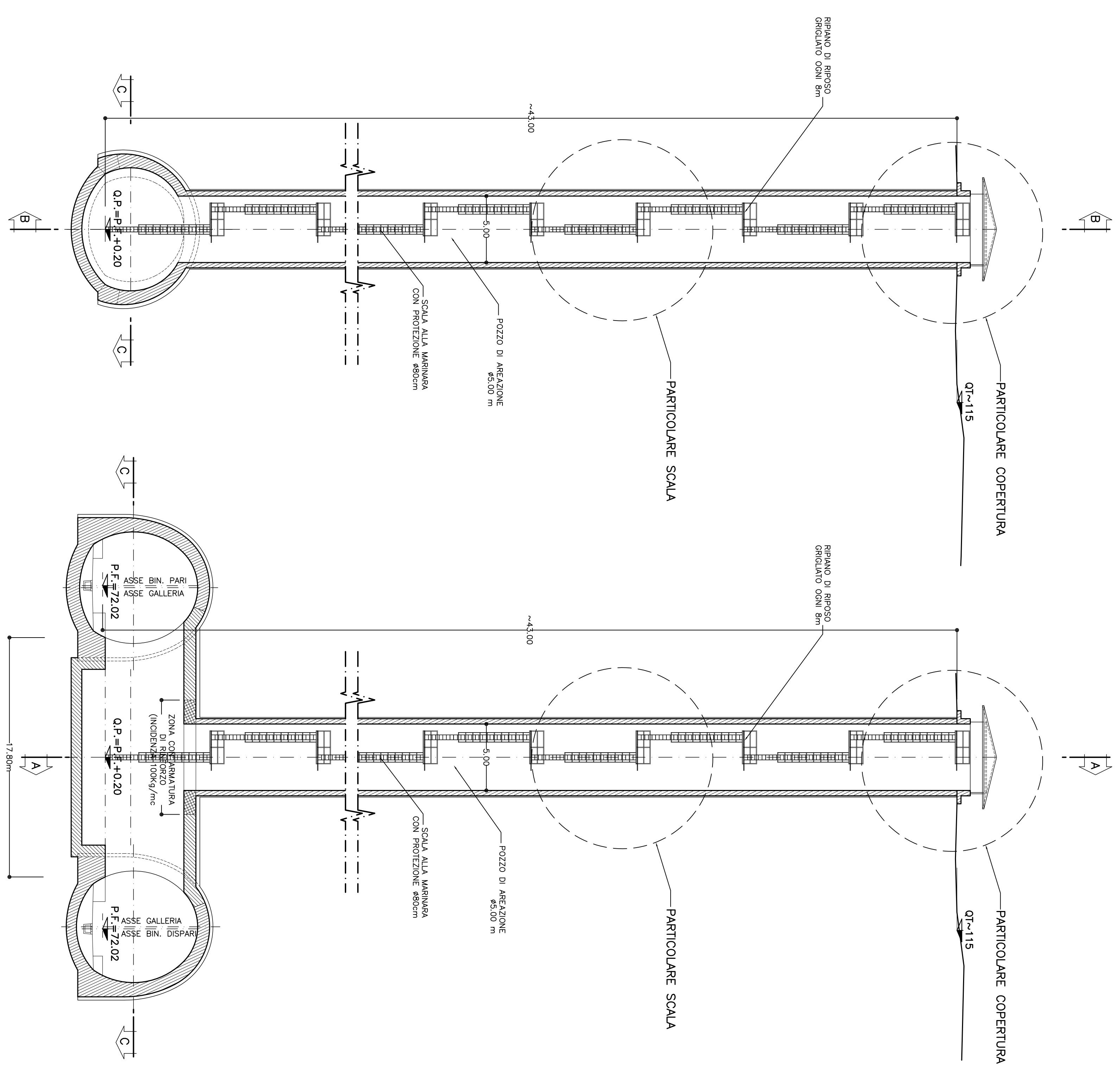
SEZIONE A-A
SCALA 1:200

POZZO DI AREAZIONE
SEZIONE TRASVERSALE



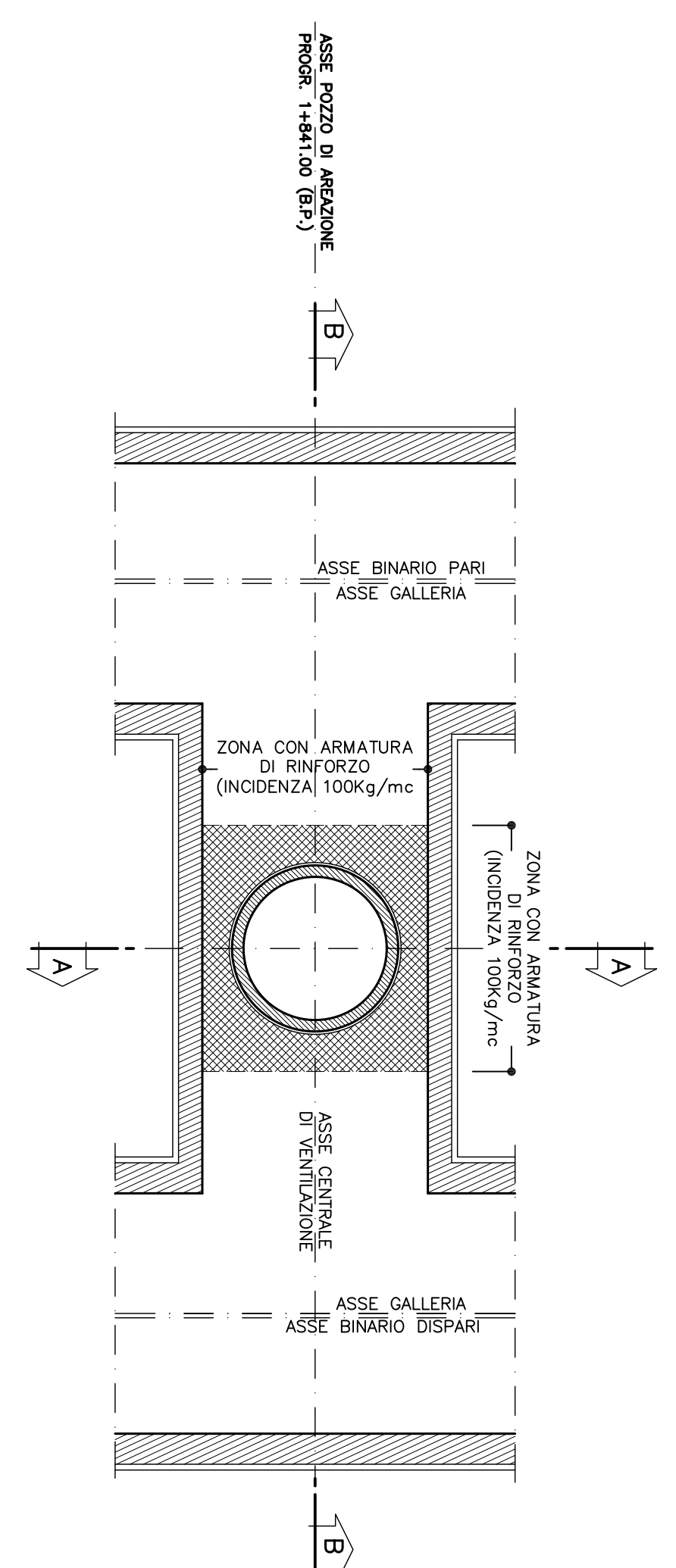
SEZIONE B-B
SCALA 1:200

POZZO DI AREAZIONE
SEZIONE TRASVERSALE



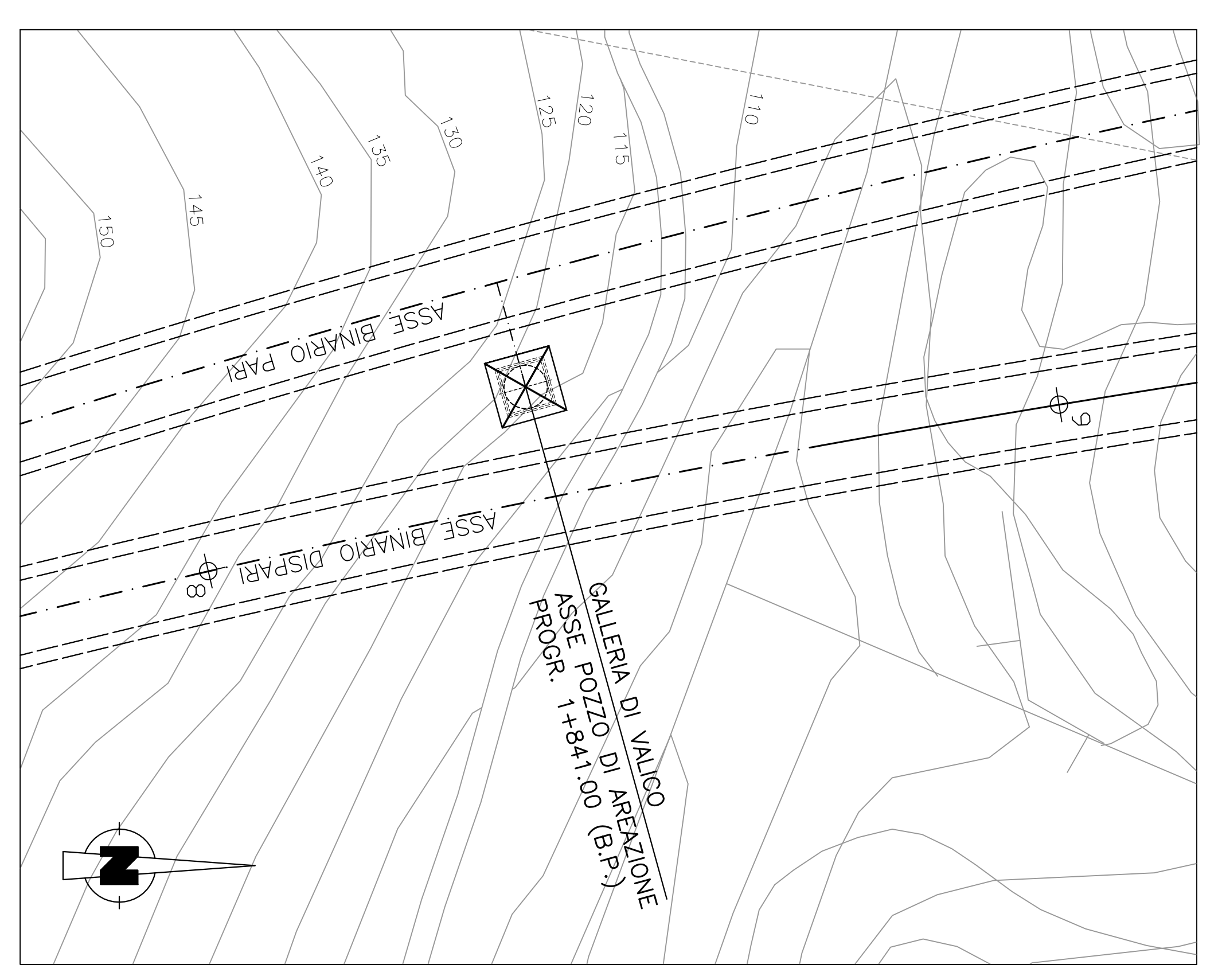
SEZIONE C-C
SCALA 1:200

POZZO DI AREAZIONE
PIANTA



NOTA BENE
INCIDENZA ARMATURA 80 kg/mc

PLANIMETRIA
SCALA 1:500



COMITENTE: ALTA SOVRANITÀ

GENERAL CONTRACTOR: COCIV

INFRASTRUTTURE FERROVIARIE STRATEGICHE DEFINITE DALLA LEGGE OBIETTIVO N.443/01

TRATTA AV./A.C. TERZO VALICO DEI GIOVI

PROGETTO DEFINITIVO

GALLERIA NATURALE DI VALICO

POZZO D'AREAZIONE

PROGR. 1-841

CARPENTERIA E PARTICOLARI

GENERAL CONTRACTOR: ITALIERE S.p.A.

SCALA: VARIE

NO.	DESCRIZIONE	DATA	REVISIONE
001	PROGETTO DEFINITIVO	10/06/2010	01
002	PROGETTO DEFINITIVO	10/06/2010	02
003	PROGETTO DEFINITIVO	10/06/2010	03
004	PROGETTO DEFINITIVO	10/06/2010	04
005	PROGETTO DEFINITIVO	10/06/2010	05
006	PROGETTO DEFINITIVO	10/06/2010	06
007	PROGETTO DEFINITIVO	10/06/2010	07
008	PROGETTO DEFINITIVO	10/06/2010	08
009	PROGETTO DEFINITIVO	10/06/2010	09
010	PROGETTO DEFINITIVO	10/06/2010	10