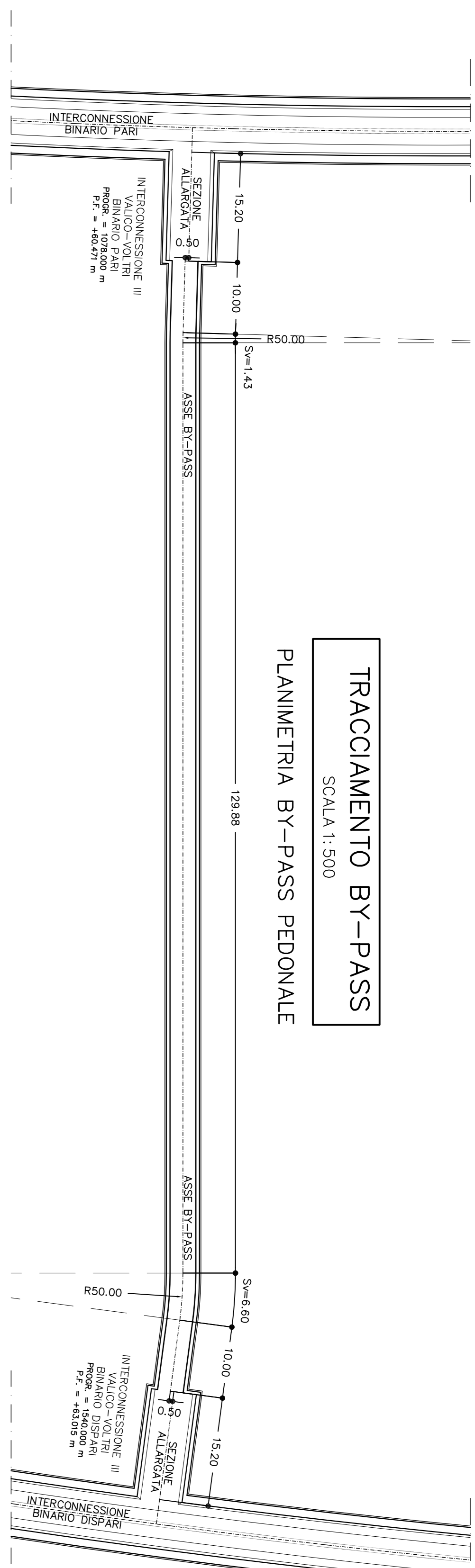
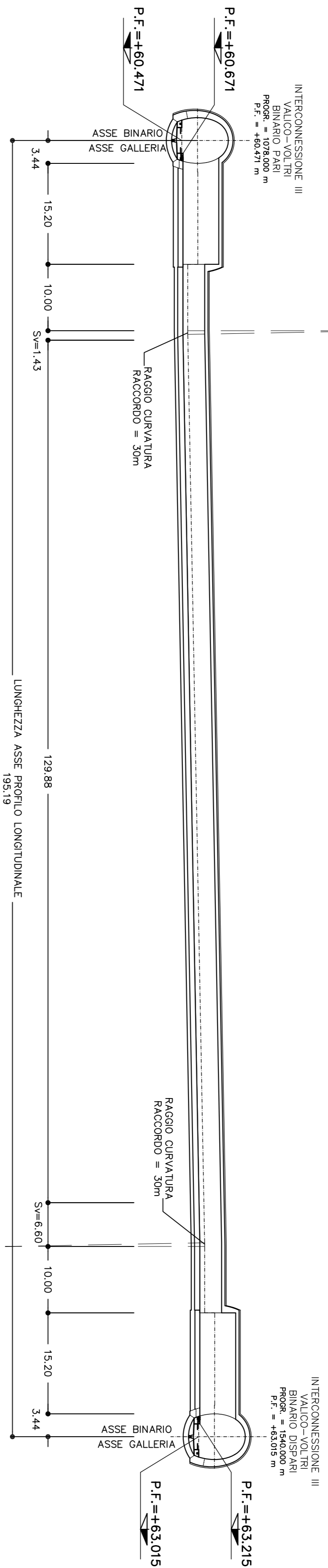


TRACCIAMENTO BY-PASS
SCALA 1:500

PLANIMETRIA BY-PASS PEDONALE

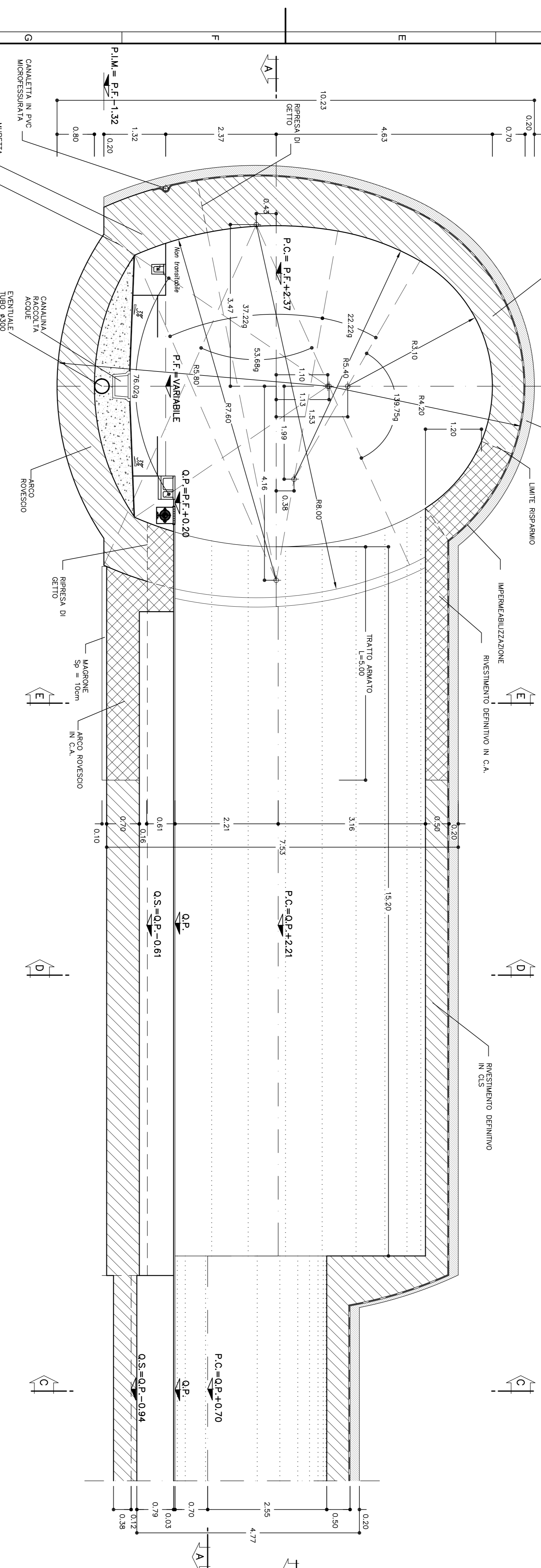


PROFLO LONGITUDINALE IN ASSE DEL BY-PASS PEDONALE



SEZIONE B-B
SCALA 1:50

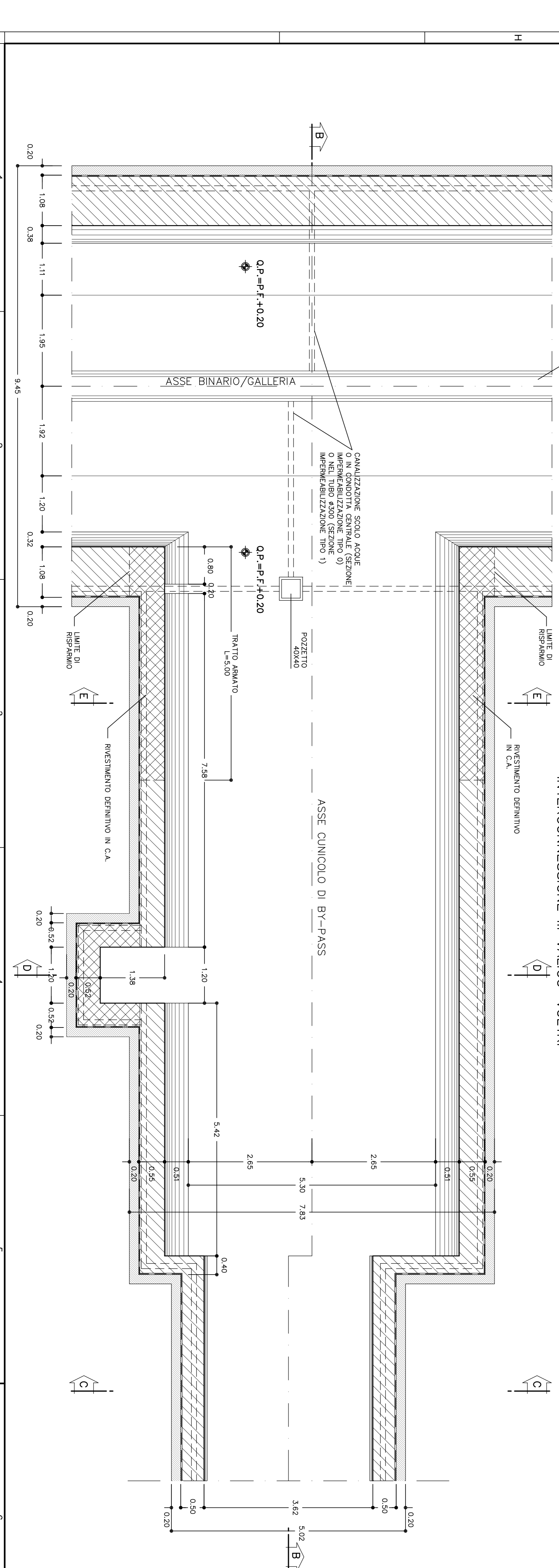
PROFLO LONGITUDINALE BY-PASS PEDONALE INTERCONNESSIONE III VALICO-VOLTRI



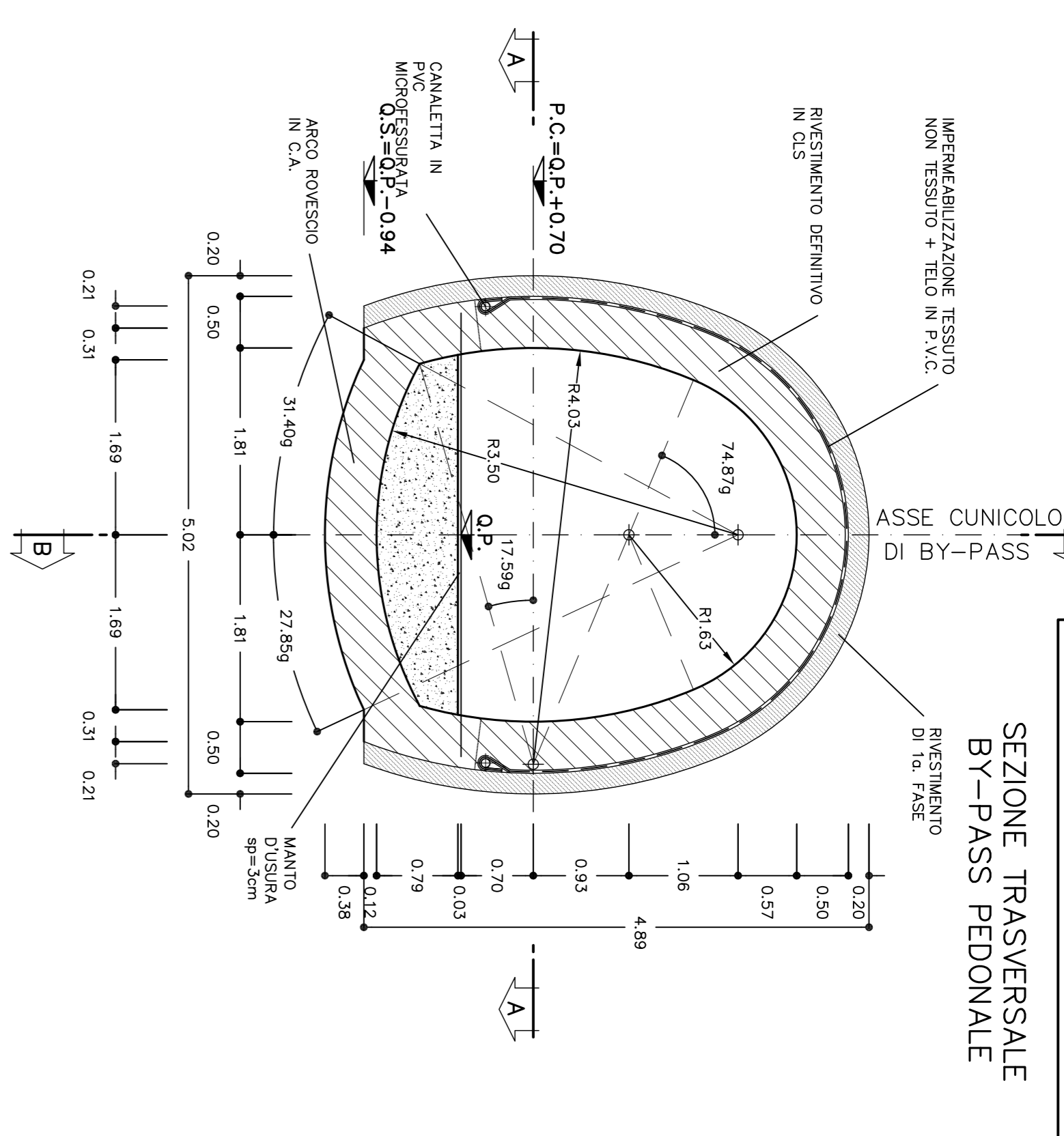
SEZIONE B-B
SCALA 1:50

SEZIONE A-A
SCALA 1:50

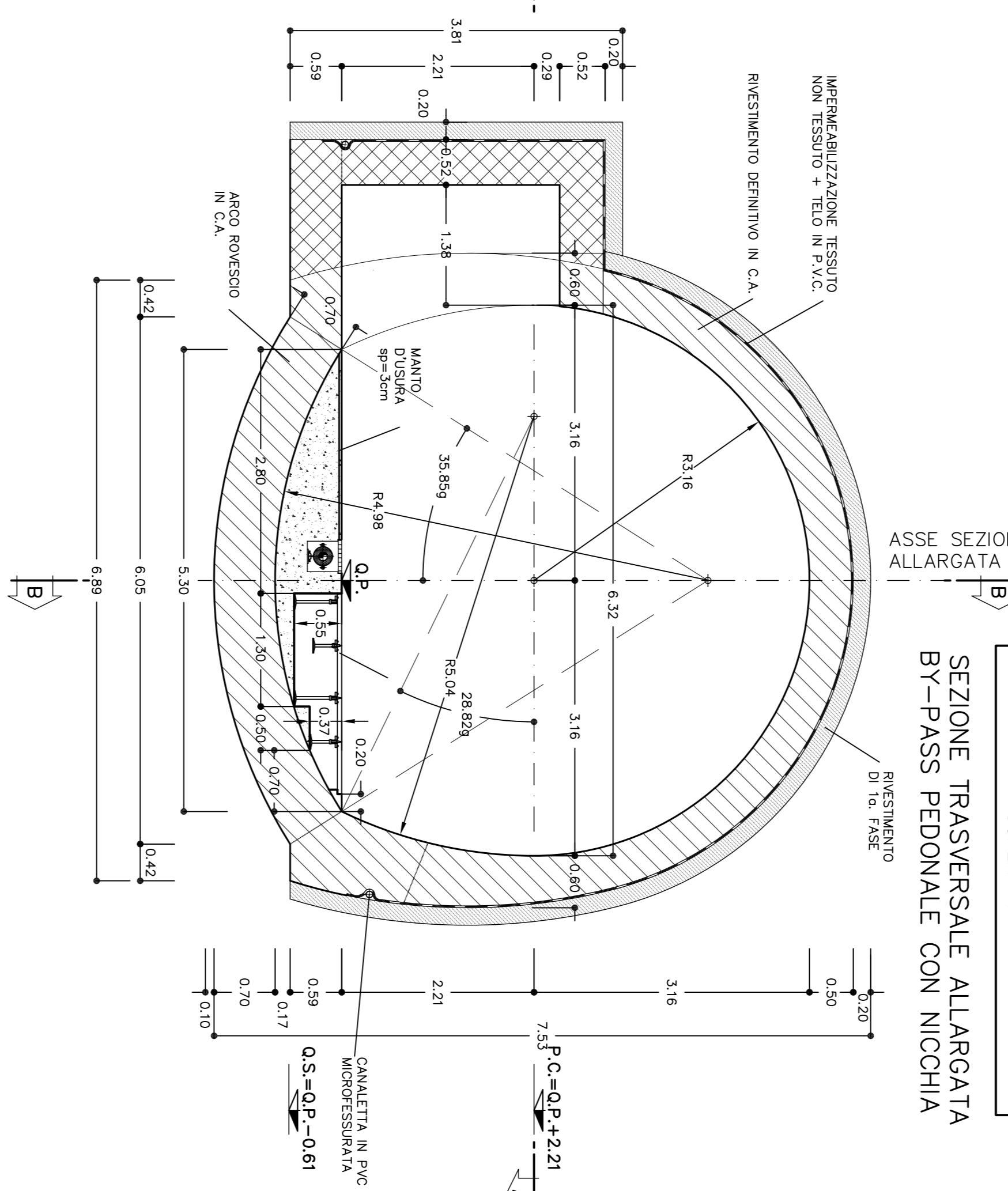
PIANTA BY-PASS PEDONALE INTERCONNESSIONE III VALICO-VOLTRI



SEZIONE C-C
SCALA 1:50



SEZIONE D-D
SCALA 1:50



SEZIONE E-E
SCALA 1:50

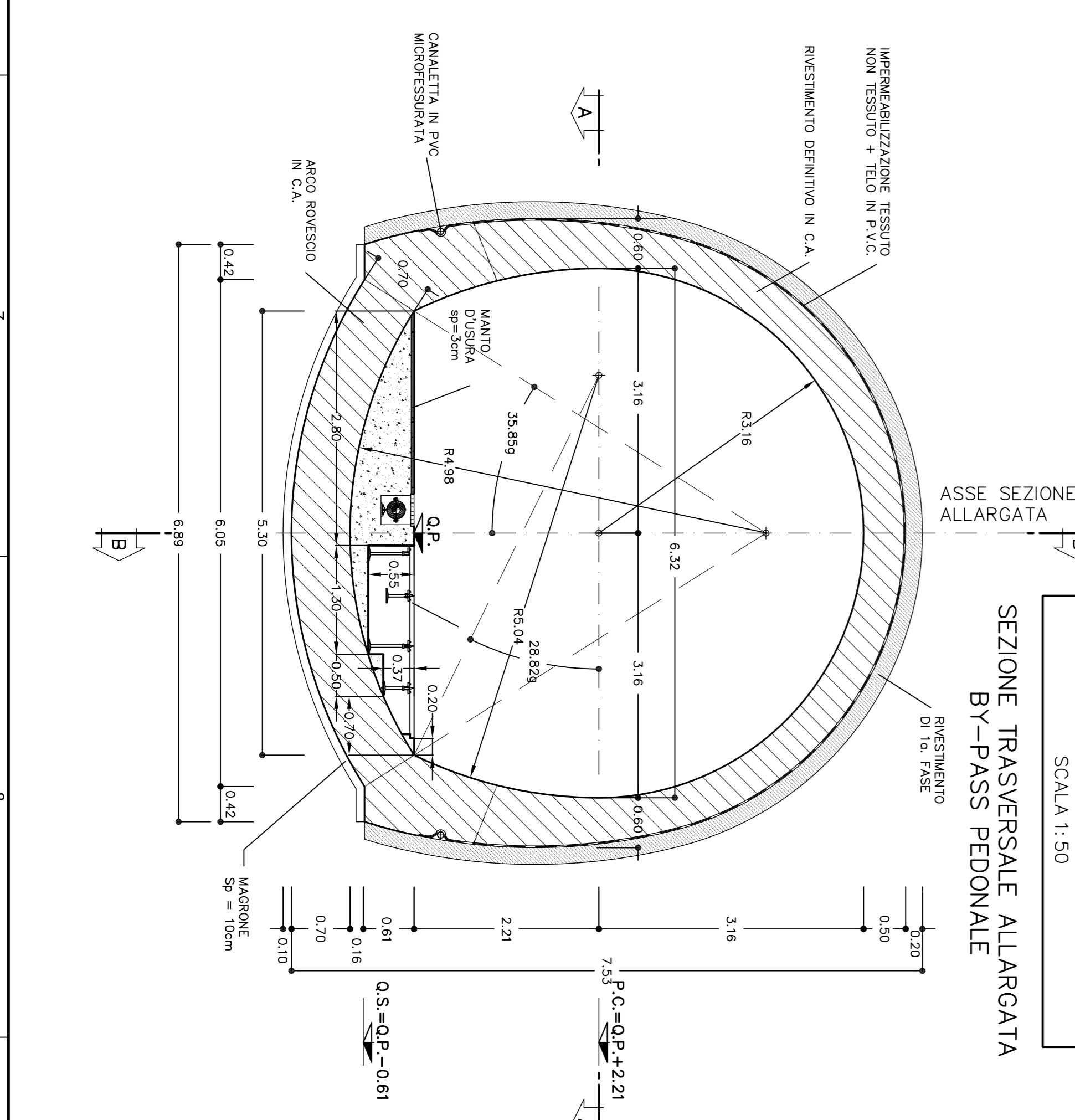


TABELLA MATERIALI

DESCRIZIONE	BY-PASS PEDONALE	BY-PASS PEDONALE ALLARGATO
QUANTITÀ	75 kg / M	75 kg / M
DESCRIZIONE	AL. CEMENTO SP. 20mm	AL. CEMENTO SP. 20mm
DESCRIZIONE	AL. CEMENTO SP. 20mm	AL. CEMENTO SP. 20mm
DESCRIZIONE	AL. CEMENTO SP. 20mm	AL. CEMENTO SP. 20mm

LEGENDA

- P.C.	PIANO DEI CENTRI
- P.F.	PIANO TERRO
- P.M.	PIANO MURATA MURATE
- Q.P.	QUOTA PROGETTO BY-PASS
- Q.S.	QUOTA SCANO

NOTA BENE:

IN CORRISPONDENZA DEL LIMITE DEL RISPARMIO DELLA GALERIA DI INTERCONNESSIONE DOVRA ESSERE POSATA IN OPERA UN'OPORTUNA ARMATURA (C/S) (M/C) SU UNO SPESORE DI 100/150

PER GLI INTERVENTI DI PRECONSOLIDAMENTO SI FACIA RIFERIMENTO ALL'ELABORATO TIPOLOGICO

COMITENTE: ALTA SORVEGLIANZA

GENERAL CONTRACTOR: COCIV

INFRASTRUTTURE FERROVIARE STRATEGICHE DENNTE DALLA LEGGE OBIETTIVO N.443/01

TRATTA A.V./A.C. TERZO VALICO DEI GOMI

GALLERIA NATURALE INTERCONNESSIONE III VALICO BY-PASS PEDONALE N°3 TRACCIAMENTO E CARATTERISTICA

GENERAL CONTRACTOR: ITALFER S.p.A.

SCALA: 1:50

Rev.	Descrizione emissione	Prodotto	Data	Verificato	Data	Progettista	Data	Rev.	Descrizione emissione
001	ESISTENZE EX INF + DISE 19/01/02	Faccioli	10/09/02	Bellocchio	10/09/02	ITALFER S.p.A.	10/09/02	001	ESISTENZE EX INF + DISE 19/01/02
002	Assegnamento Scandalo in opera	Ing. M. Giamberini	19/02/2002	Ing. E. Giamberini	28/02/2002	ITALFER S.p.A.	10/09/02	002	Assegnamento Scandalo in opera
003	Assegnamento Scandalo in opera	Ing. M. Giamberini	19/02/2002	Ing. E. Giamberini	28/02/2002	ITALFER S.p.A.	10/09/02	003	Assegnamento Scandalo in opera
004	Assegnamento Scandalo in opera	Ing. M. Giamberini	19/02/2002	Ing. E. Giamberini	28/02/2002	ITALFER S.p.A.	10/09/02	004	Assegnamento Scandalo in opera