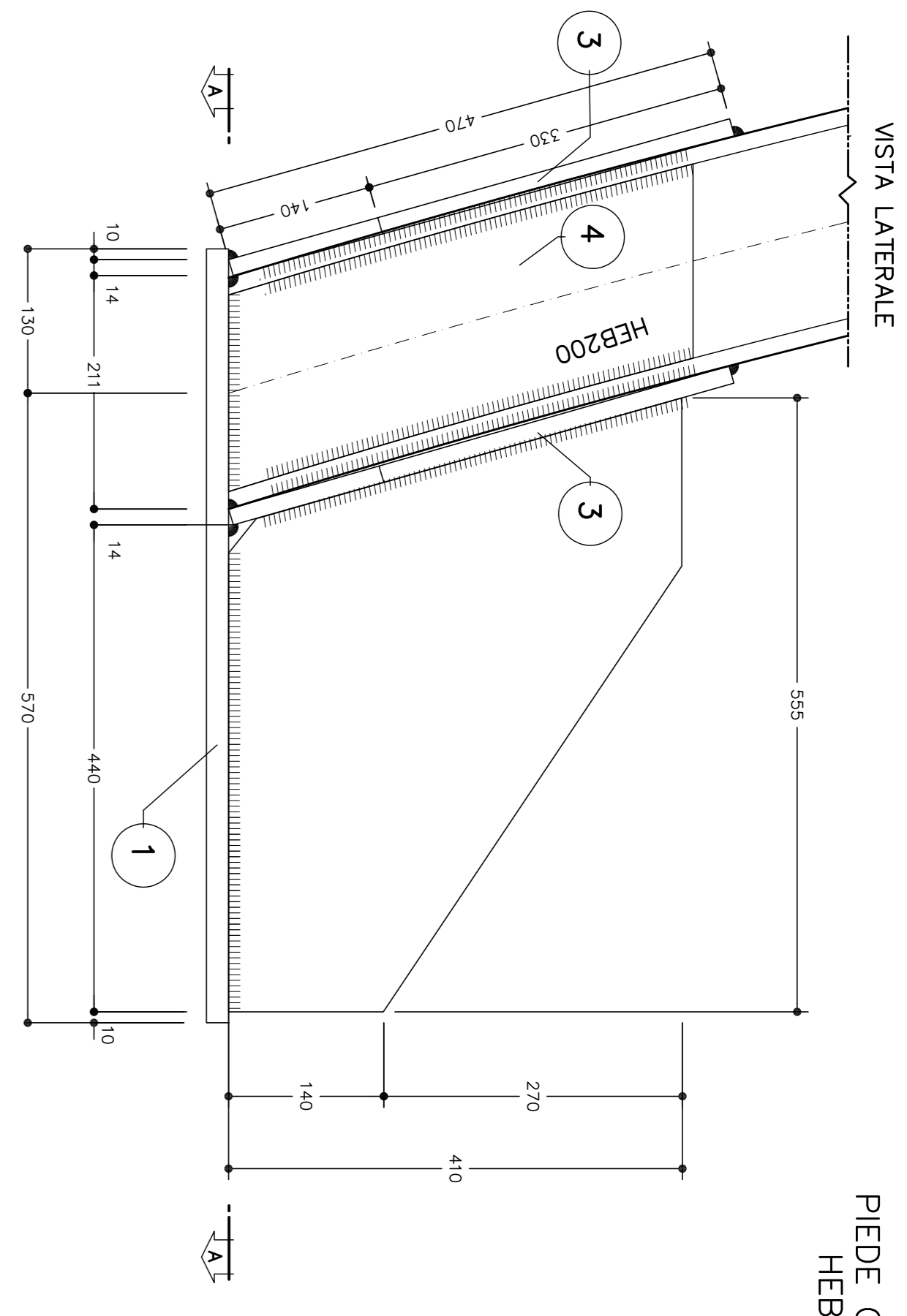


**PARTICOLARE "1"**

SCALA 1:5

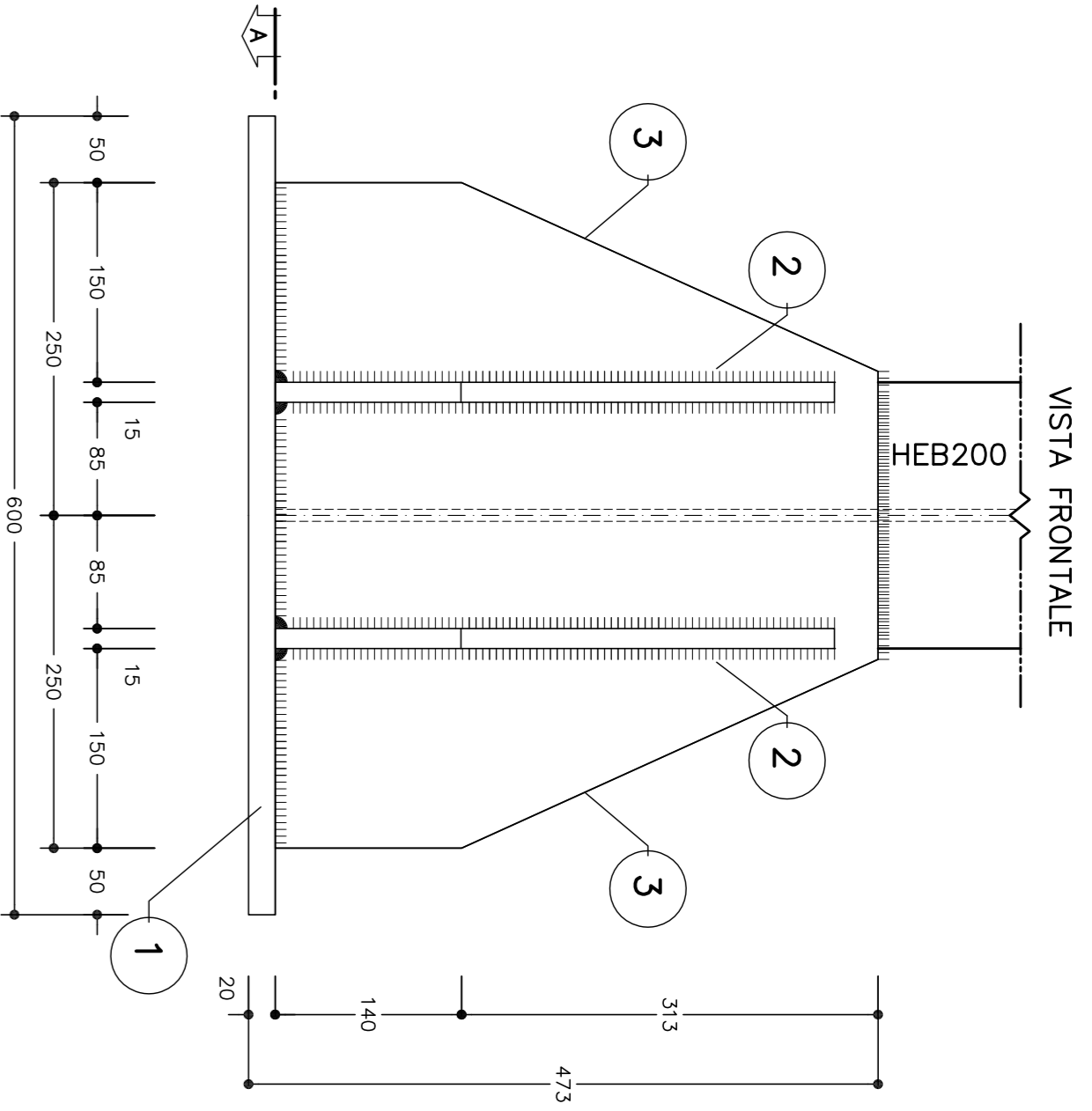
PIEDE CENTINA  
HEB200



**PARTICOLARE "2"**

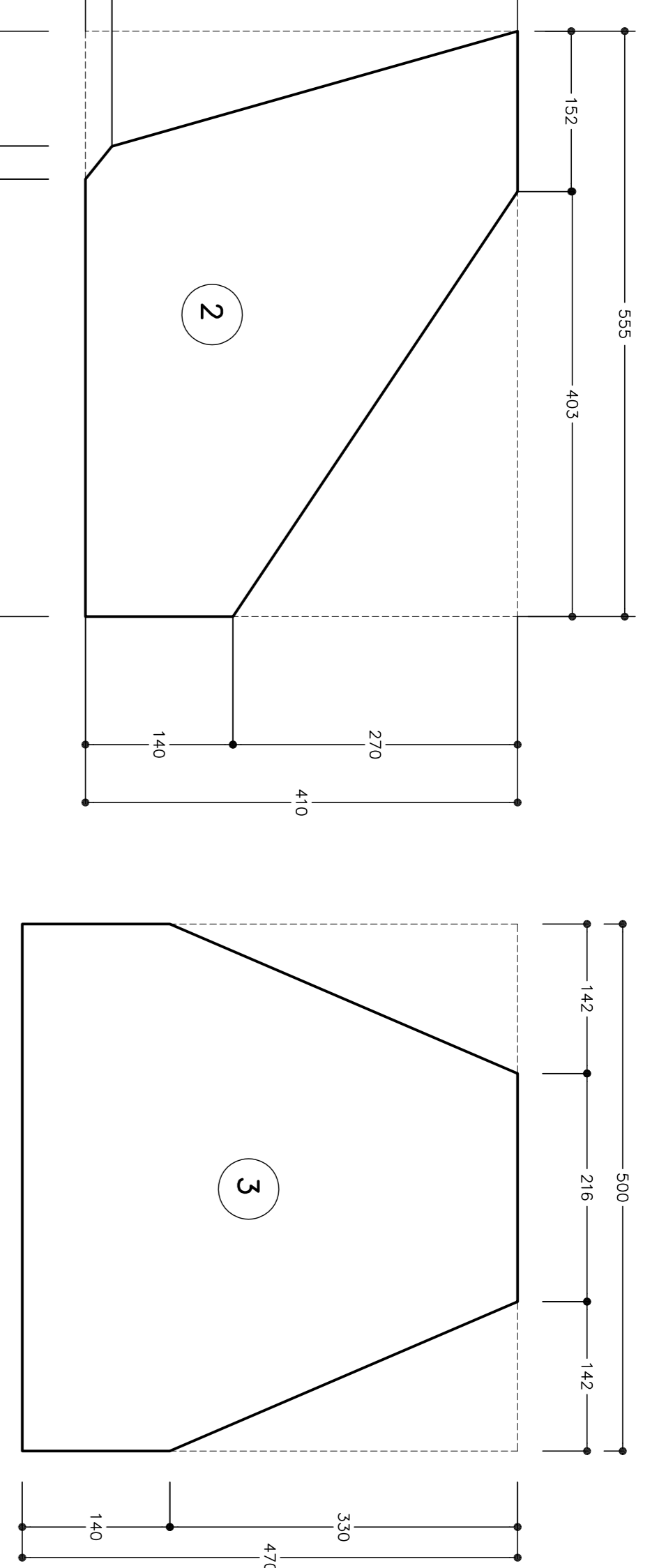
SCALA 1:5

GIUNZIONI CENTINE



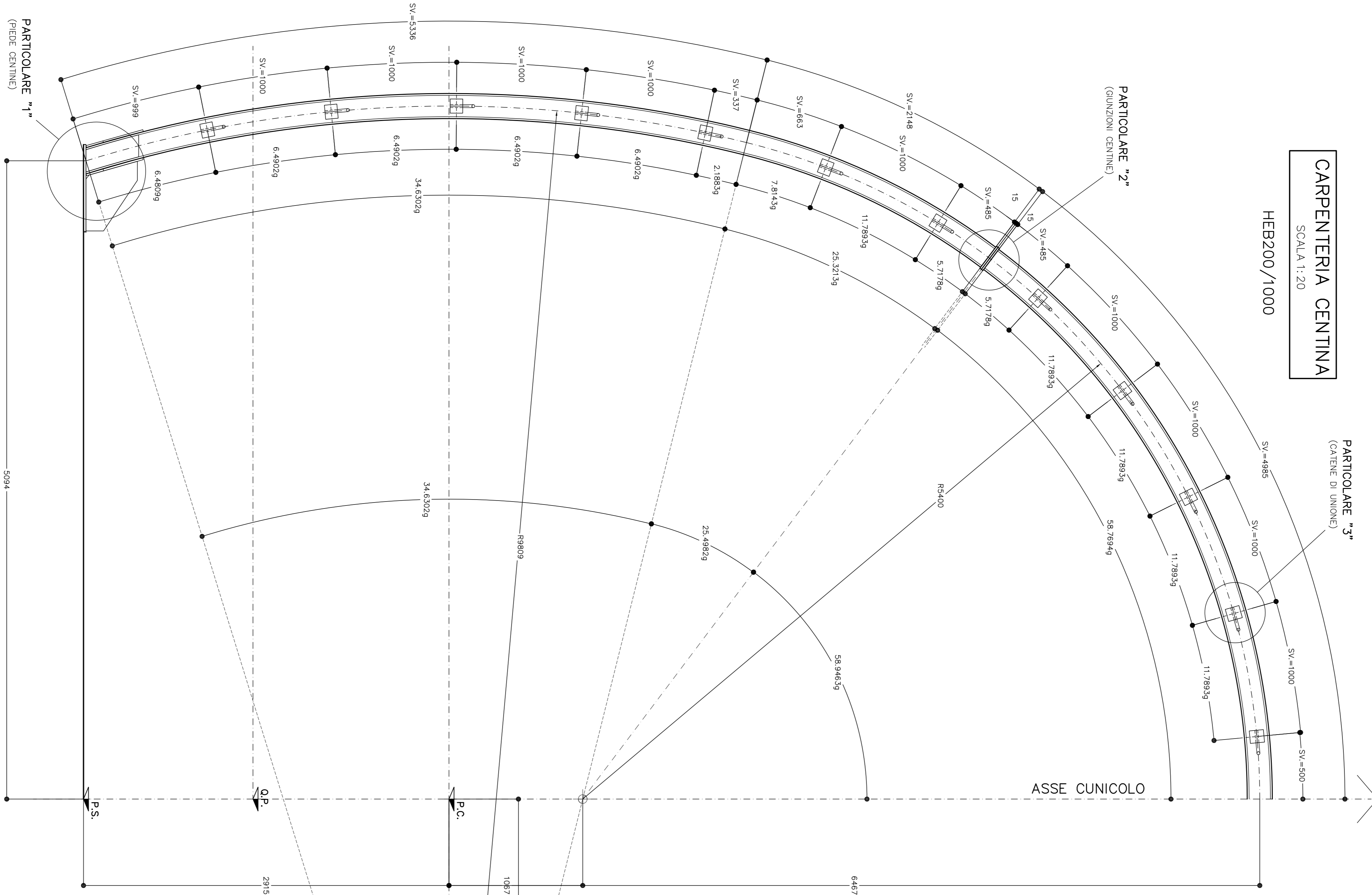
**ESPLOSO PIASTRE**

SCALA 1:5



**CARPENTERIA CENTINA**

HEB200/1000



**SEZIONE A-A**

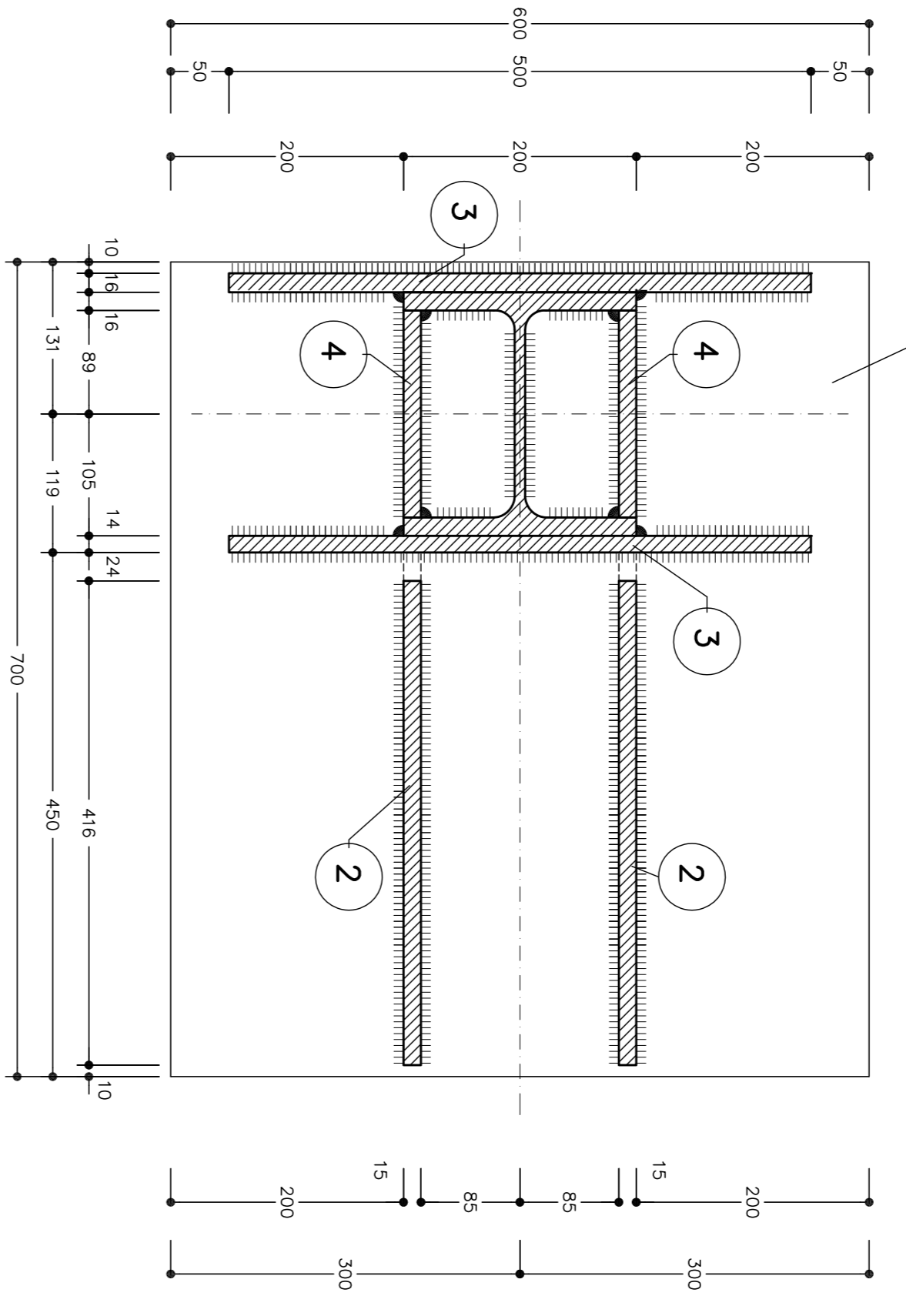
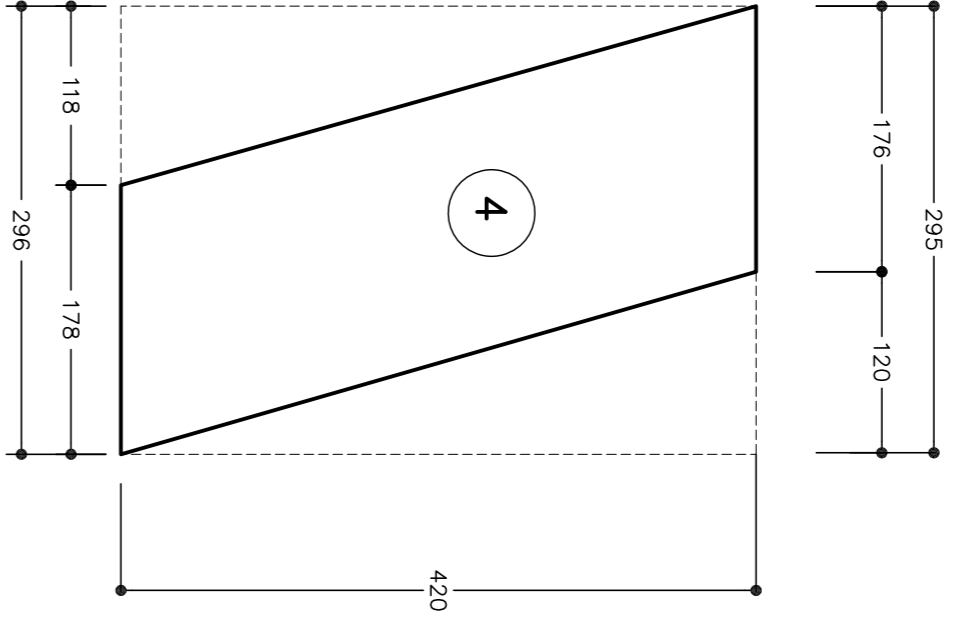


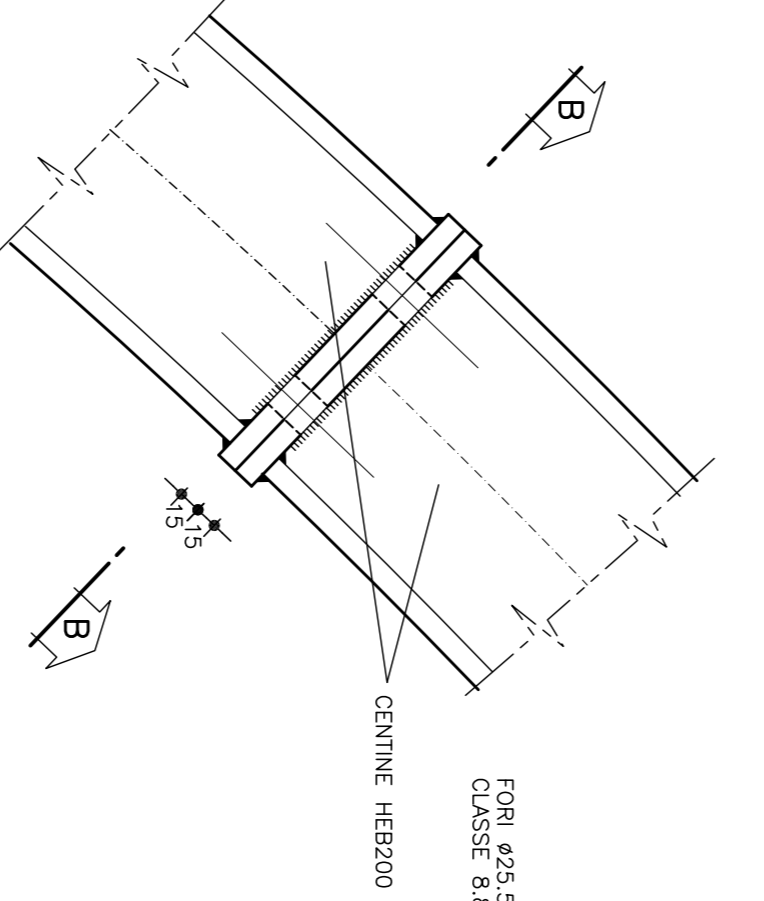
TABELLA PIASTRE (*)	
1	r11+1 700x600x20
2	r2+2 VEDI ESPLOSO Sp=15
3	r2+2 VEDI ESPLOSO Sp=15
4	r2+2 VEDI ESPLOSO Sp=15



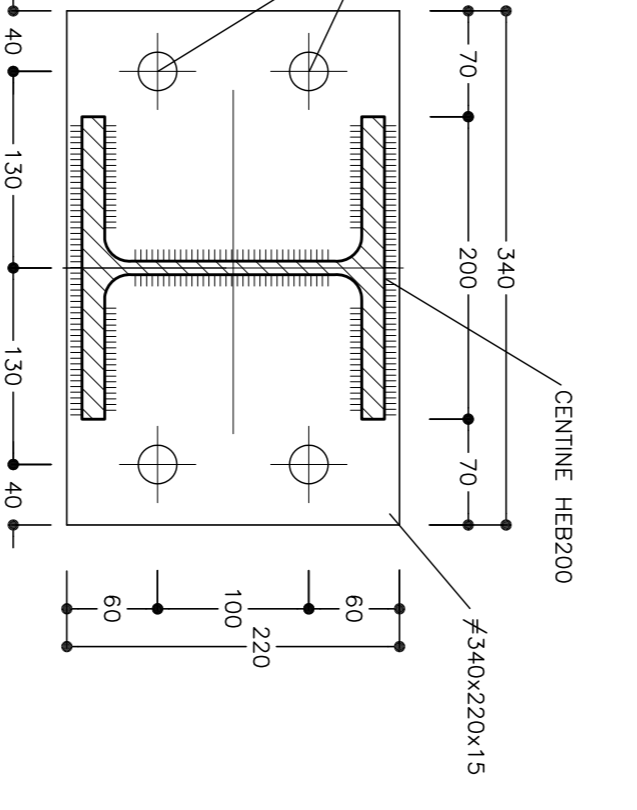
**PARTICOLARE "2"**

SCALA 1:5

GIUNZIONI CENTINE



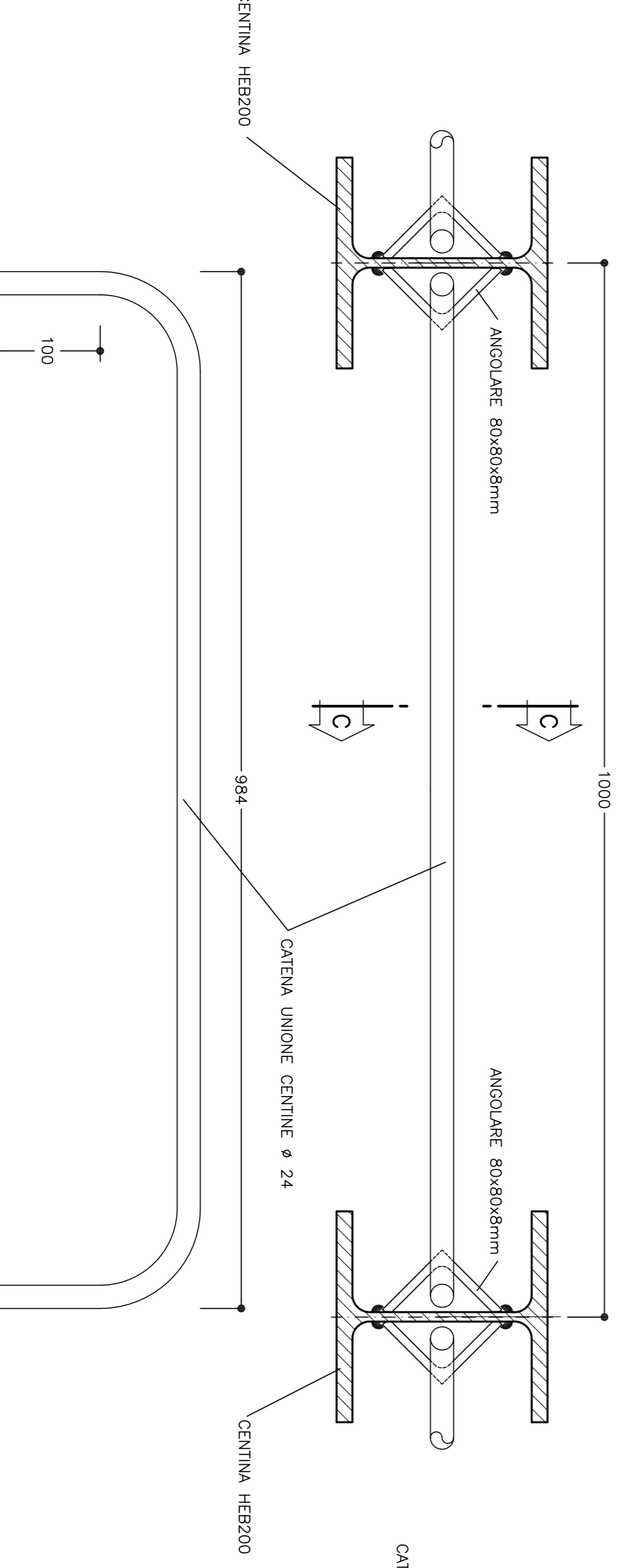
**SEZIONE B-B**



**PARTICOLARE "3"**

SCALA 1:5

UNIONE CENTINE



**SEZIONE C-C**

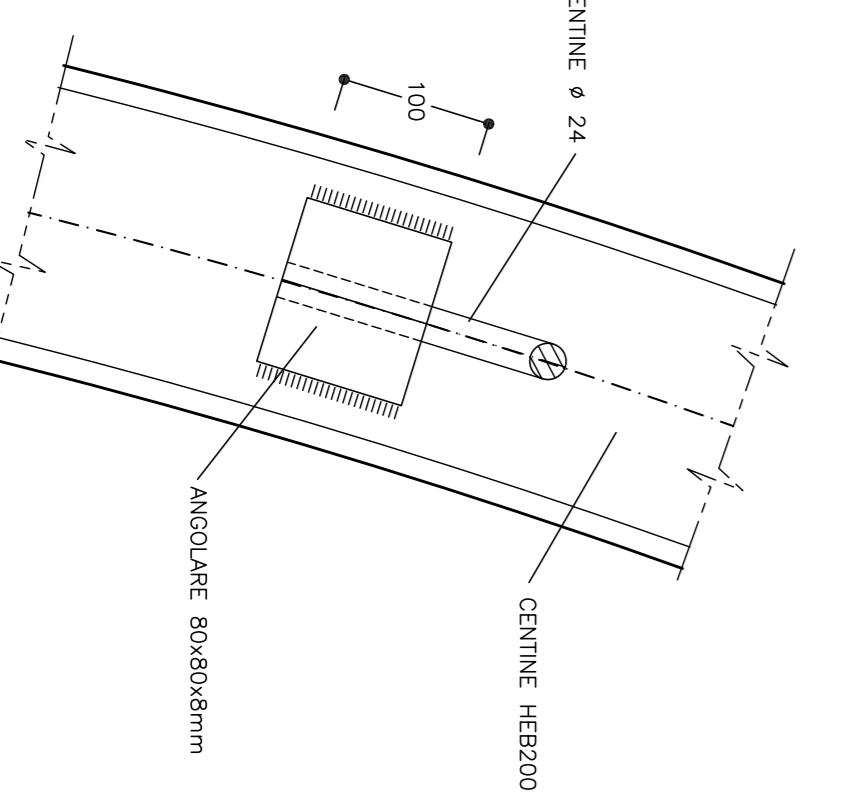


TABELLA MATERIALI	
ACCIAIO CENTINE/MONTANTI/CALASTRELLI	Fk 430 e superiore
ACCIAIO PIASTRE	Fk 430 e superiore
BILIONI PIASTRE UNIONE CENTINE	Classe S18
ACCIAIO FAZZOLETTI	Fk 430 e superiore

**NOTA BENE**

- LE MISURE E I CALCOLI SONO STATI FATTI IN BASE ALLO STATO ATTUALE DELLE PIASTRE.
- LE MISURE SONO ESPRESSE IN MILLIMETRI.
- PER LE TOLLERANZE DI COSTRUZIONE VEDI RELAZIONE TECNICA.
- EVENTUALI DIFFERENZE TRA LE MISURE TOTALI E LE SOMMATORIE DELLE MISURE PARZIALI SONO DOVUTE AD ARROTONDAMENTI AUTOMATICI DA AUTOCAD.

**LEGENDA**

- P.C. PIANO DEI CENTRI
- O.C. ORIZZONTALE
- V.C. VERTICALE

**COMITANTE**

ATA SOVRIGLIANZA

**SRF**  
Societa' per Azioni  
Gruppo Ferrovie dello Stato Italiane

**GENERAL CONTRACTOR**

**COOPV**  
Cooperativa Edilizia  
Gruppo Ferrovie dello Stato Italiane

**INFRASTRUTTURE FERROVIARIE STRATEGICHE DEFINITE DALLA LEGGE OBIETTIVO N.443/01**

**TRATTA AV./A.C. TERZO VALICO DEI GIOVI**

**PROGETTO DEFINITIVO**

**GALLERIA NATURALE DI VALICO**

**AREA DI SICUREZZA VAL LEMME**

**CUNCIUOLO DI SFOLCIAMENTO BP**

**CENTINA TIPO**

GENERAL CONTRACTOR		ITALIENER S.p.A.		SCALA	
Coopv		ITALIENER S.p.A.		1:20 - 1:5	
Lotto		Fase		Risc.	
A3011		D		C.V	
Progettazione		Tipologia		Risc.	
G.N.9.1A.X		G.N.9.1A.X		0.02	
E		E		E	