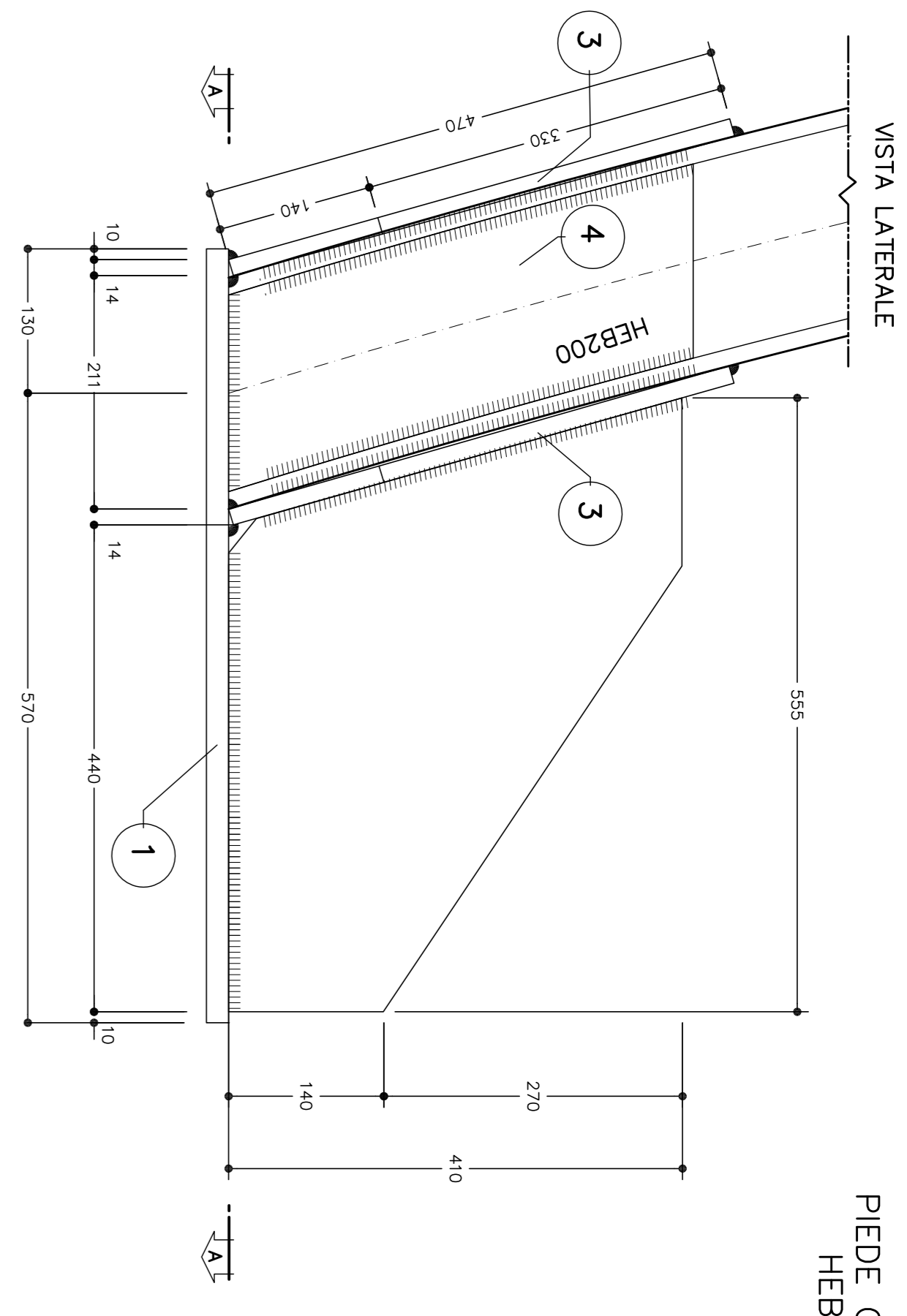


**PARTICOLARE "1"**

SCALA 1:5

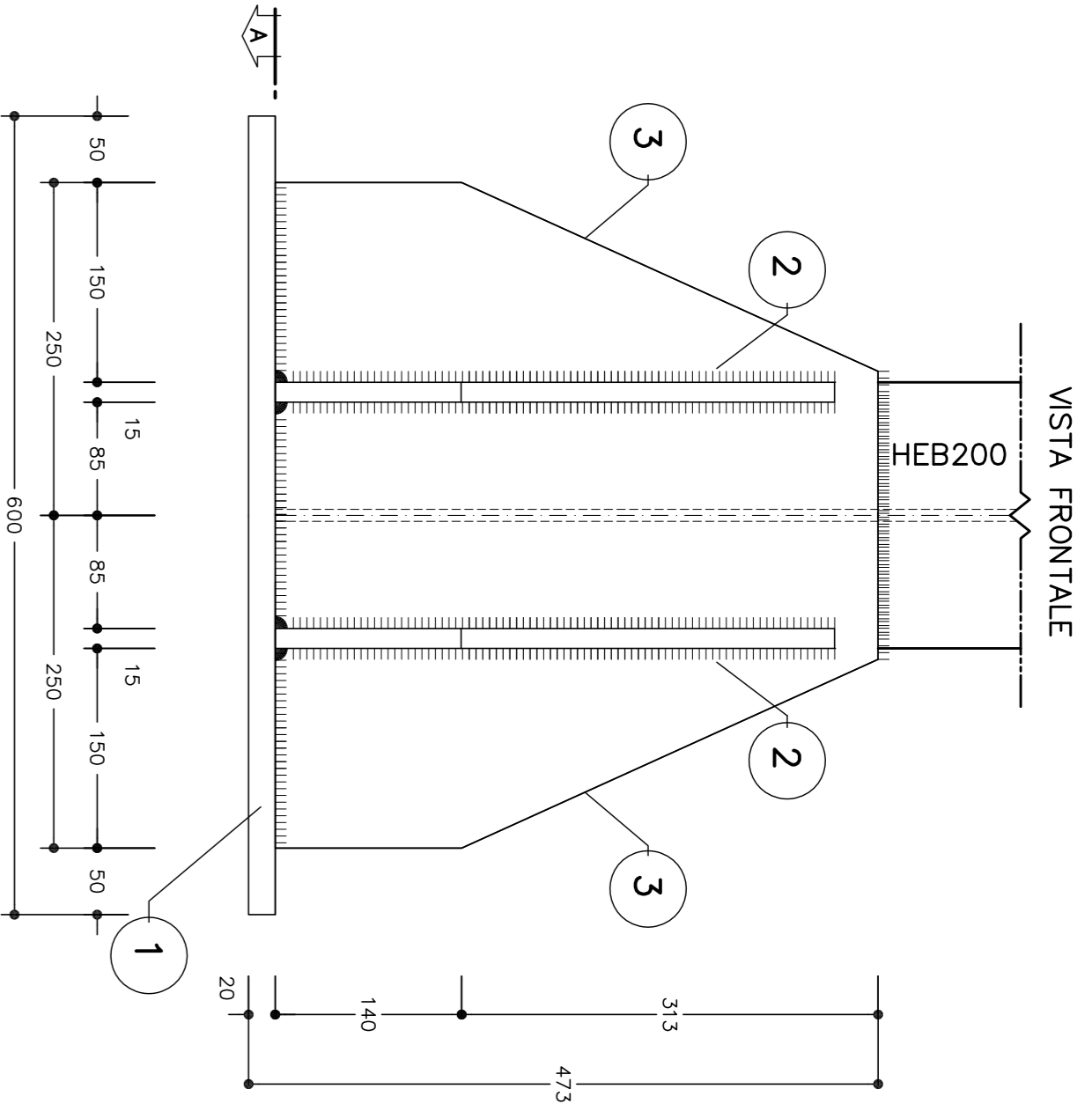
PIEDE CENTINA  
HEB200



**PARTICOLARE "2"**

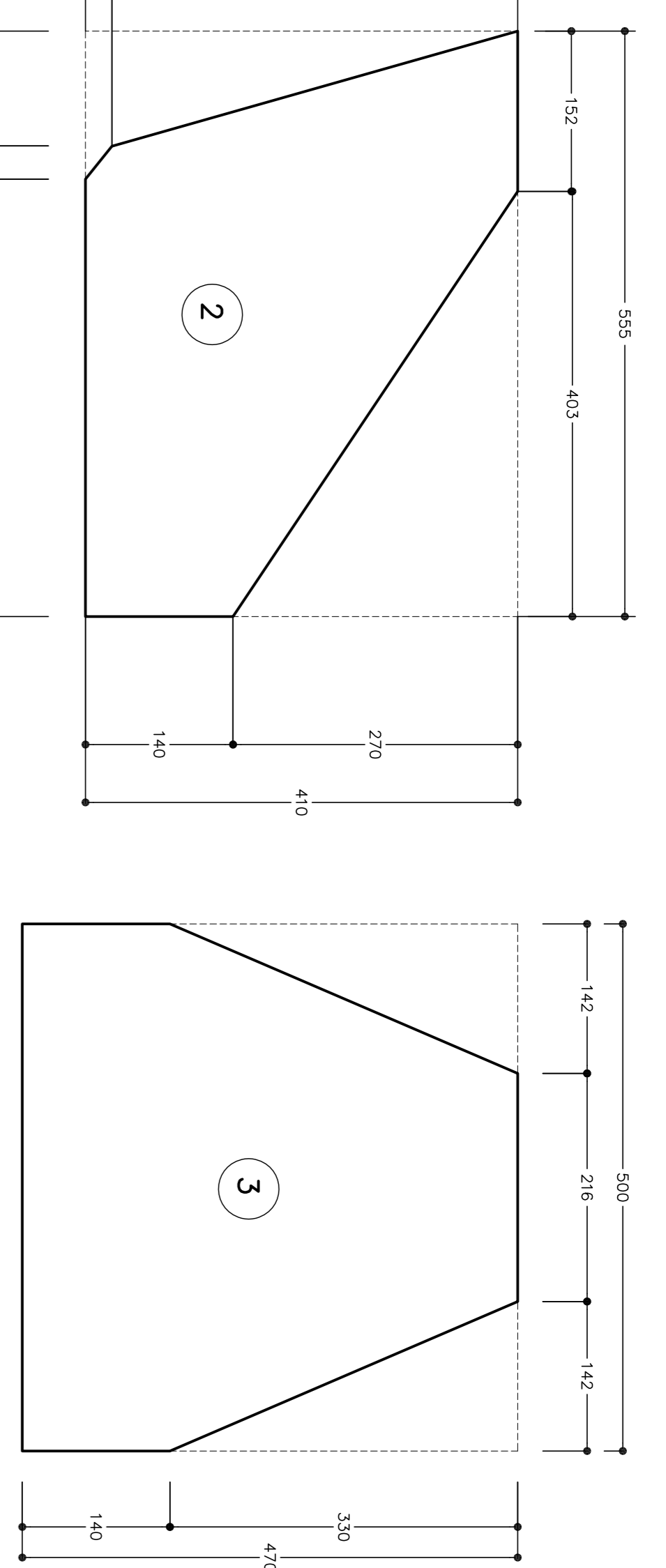
SCALA 1:5

GIUNZIONI CENTINE



**ESPLOSO PIASTRE**

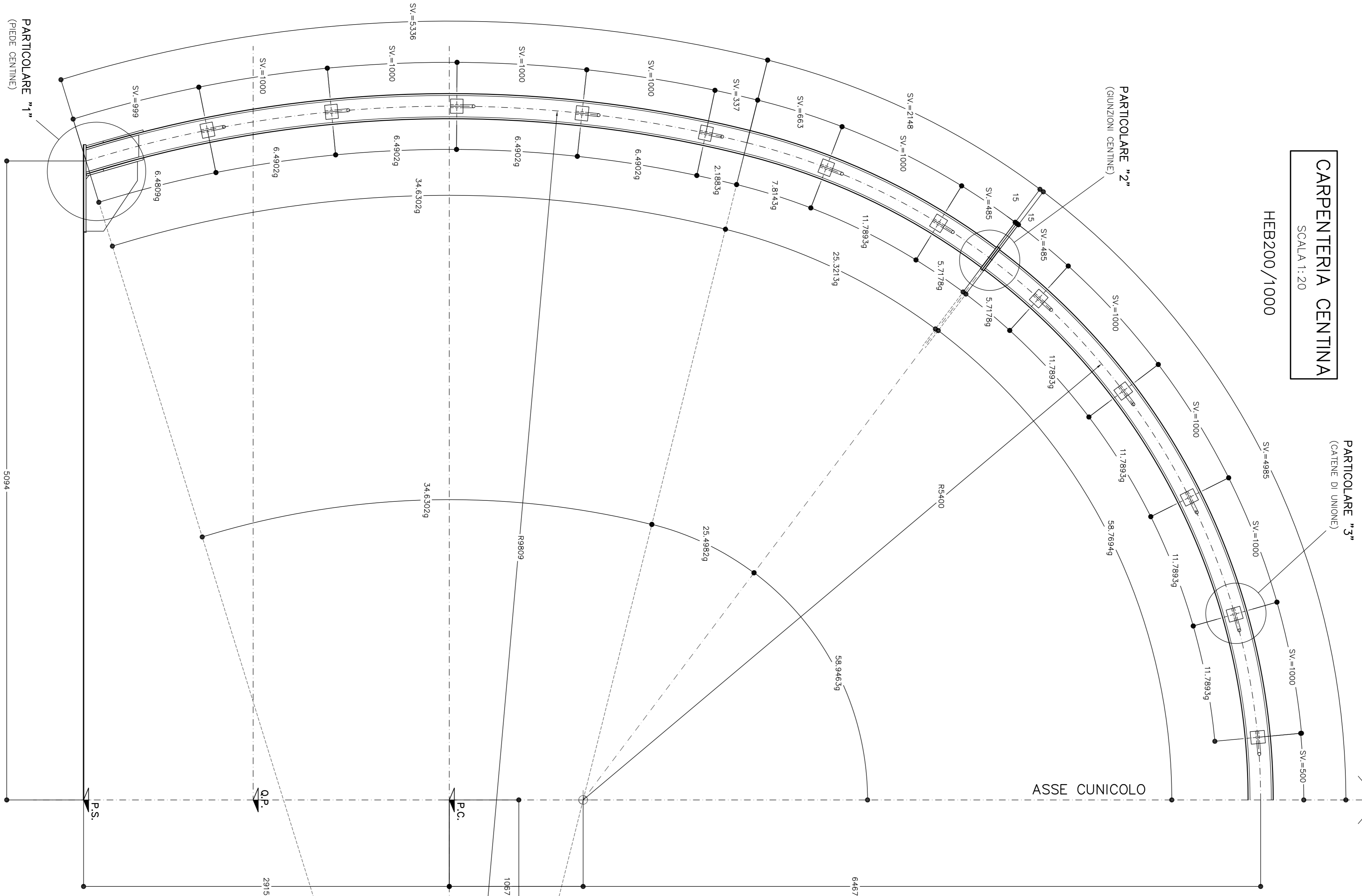
SCALA 1:5



**CARPENTERIA CENTINA**

SCALA 1:20

HEB200/1000



**SEZIONE A-A**

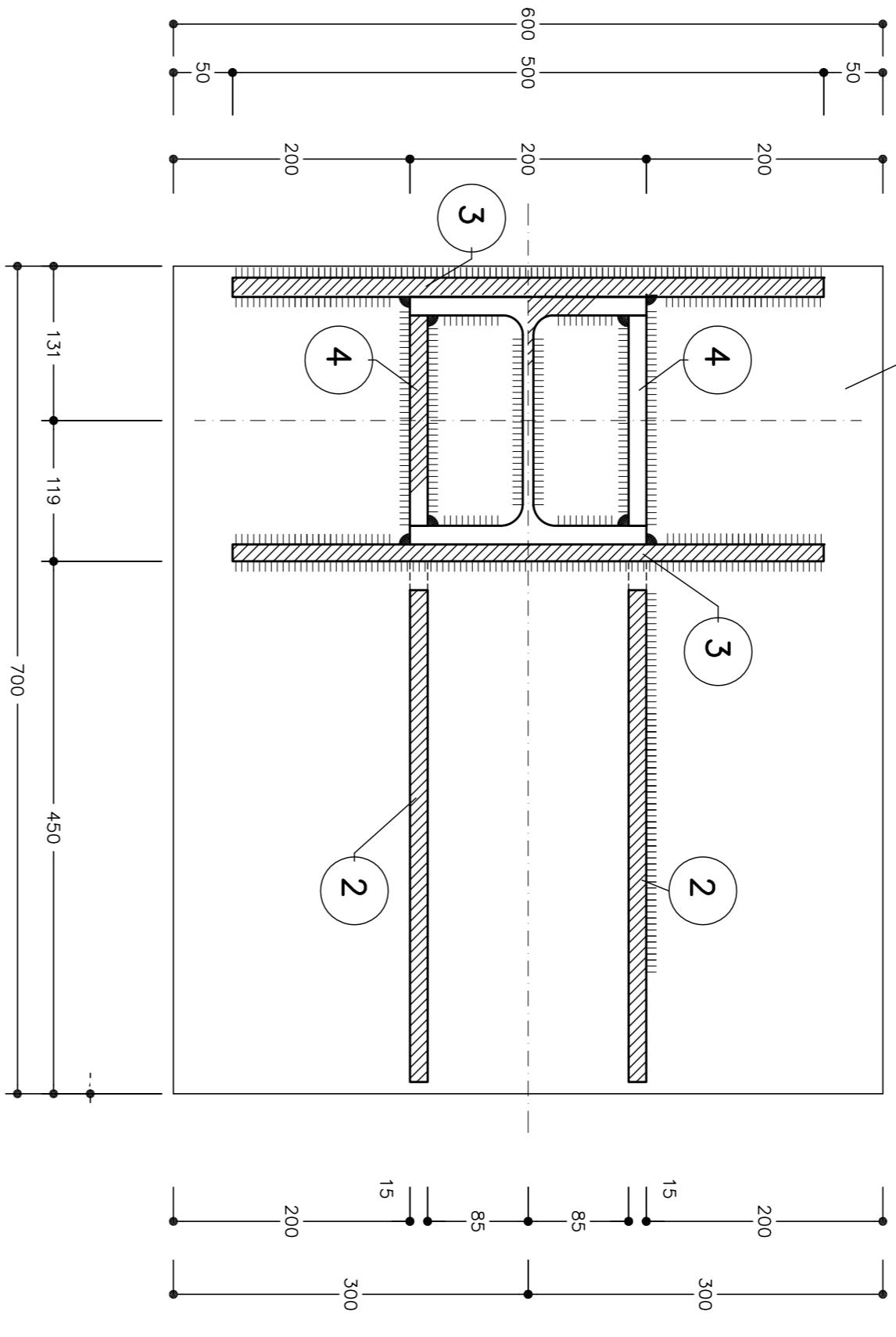
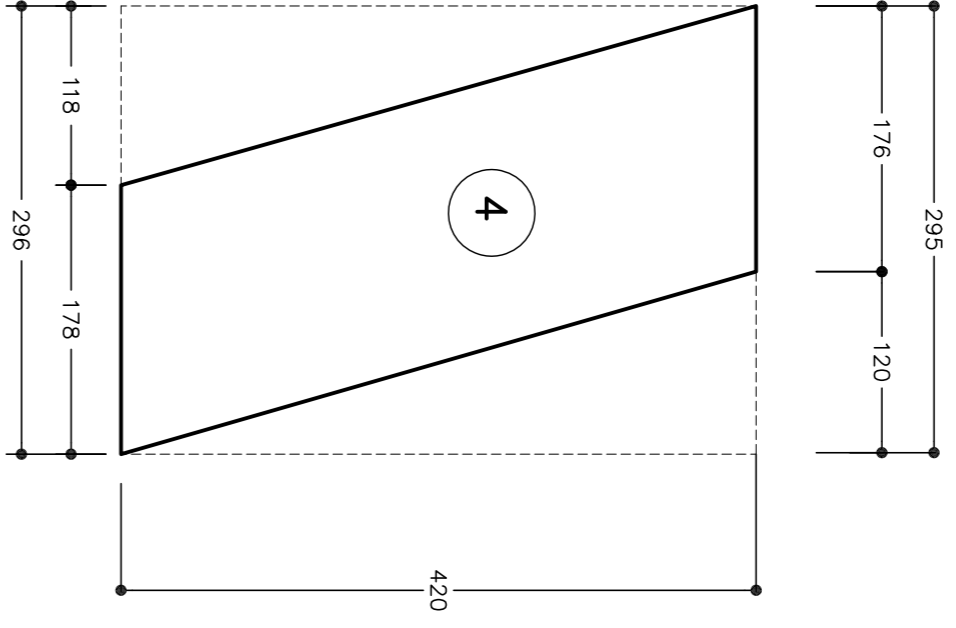


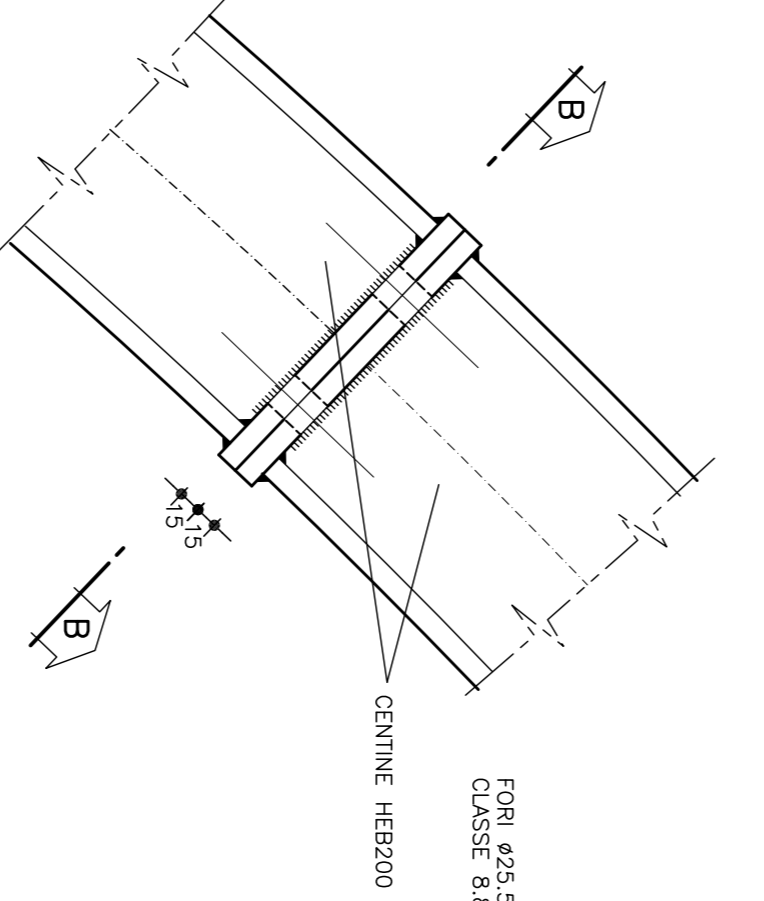
TABELLA PIASTRE (*)	
1	r1+1 700x600x20
2	r2+2 VEDI ESPLOSO Sp=15
3	r2+2 VEDI ESPLOSO Sp=15
4	r2+2 VEDI ESPLOSO Sp=15



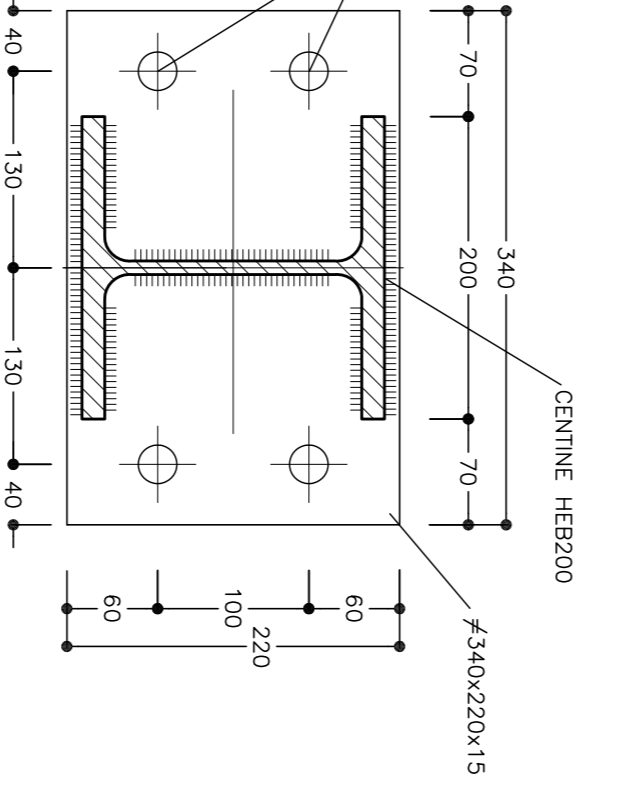
**PARTICOLARE "2"**

SCALA 1:5

GIUNZIONI CENTINE



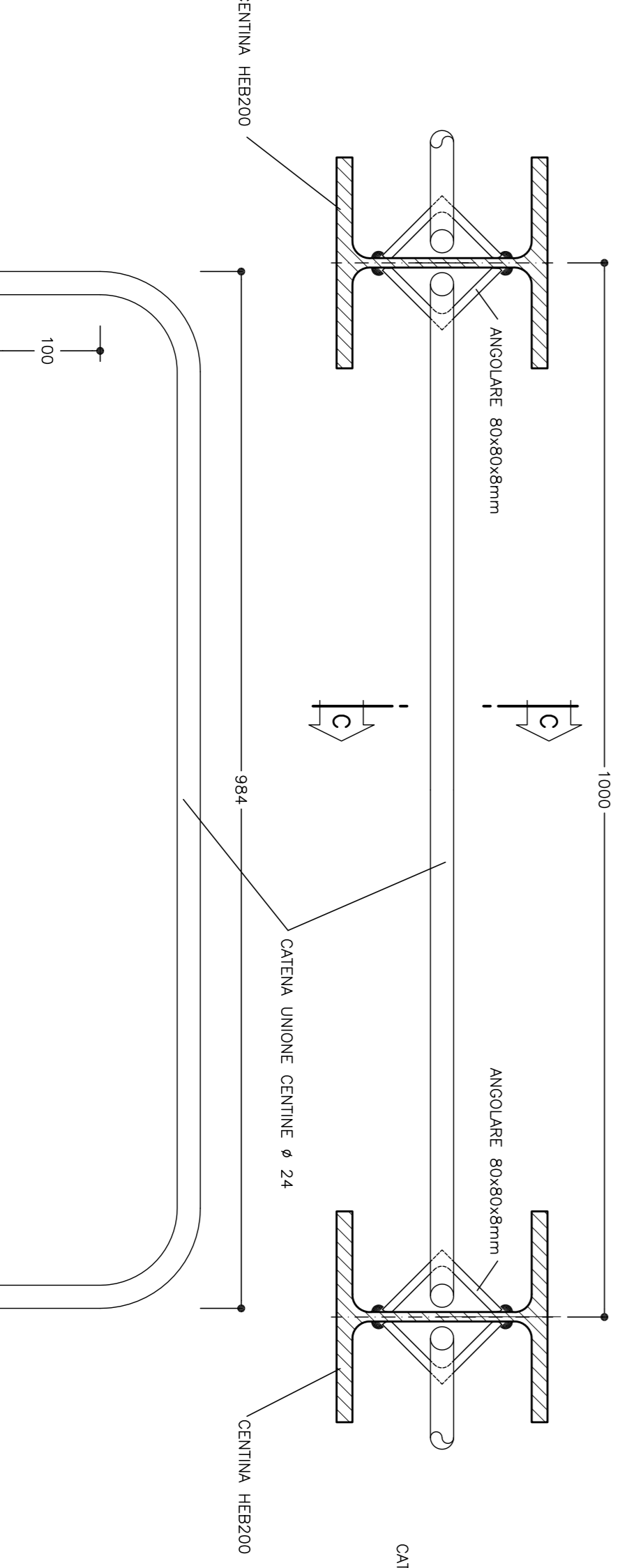
**SEZIONE B-B**



**PARTICOLARE "3"**

SCALA 1:5

UNIONE CENTINE



**SEZIONE C-C**

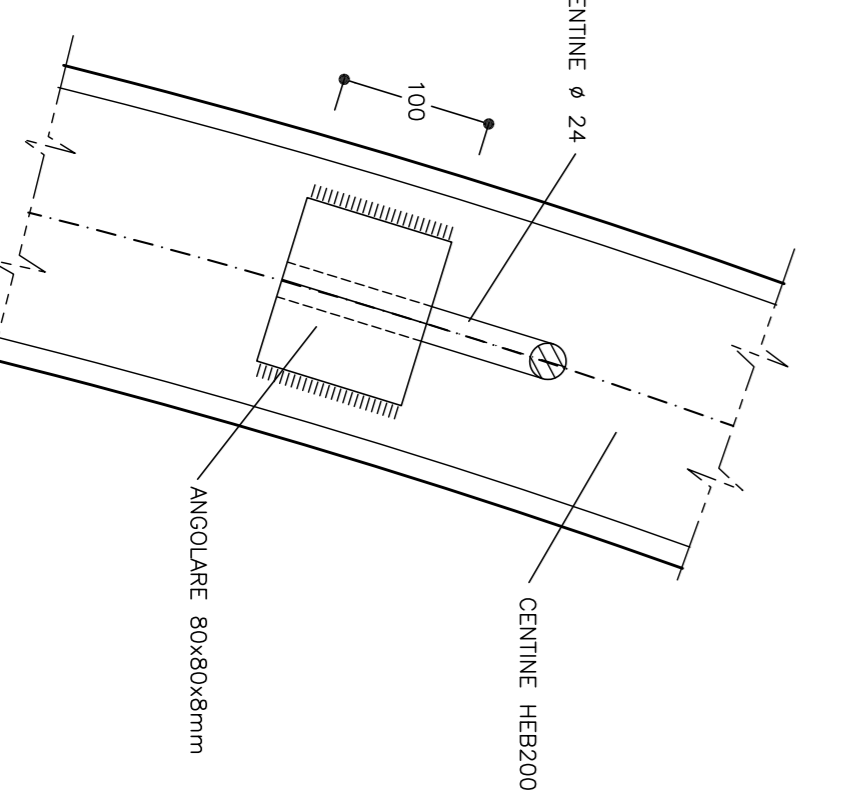


TABELLA MATERIALI	
ACCIAIO CENTINE/MONTANTI/CALASTRELLI	Fk 430 e superiore
ACCIAIO PIASTRE	Fk 430 e superiore
BILIONI PIASTRE UNIONE CENTINE	Classe S18
ACCIAIO FAZZOLETTI	Fk 430 e superiore

**NOTA BENE**

- LE MISURE E I CALCOLI SONO STATI CALCOLATI RISPETTO AL LORO SENSO AL NETTO DELLE PIASTRE.
- LE MISURE SONO ESPRESSE IN MILLIMETRI.
- PER LE TOLLERANZE DI COSTRUZIONE VEDI RELAZIONE TECNICA.
- EVENTUALI DIFFERENZE TRALE MISURE TOTALI E LE SOMMATORIE DELLE MISURE PARZIALI SONO DOVUTE AD ARROTONDAMENTI AUTOMATICI DA AUTOCAD.

**LEGENDA**

- P.C. PIANO DEI CENTRI
- O.C. ORIZZONTALE
- O.V. ORIZZONTALE

**COMITANTE**

ATA SOVRIGLIANZA

**SRF**  
Societa' per Azioni  
GRUPPO FERROVIE DELLO STATO ITALIANO

**GENERAL CONTRACTOR:**

**CoCoiv**  
Costruzioni e Impianti S.p.A.

**INFRASTRUTTURE FERROVIARIE STRATEGICHE DEFINITE DALLA LEGGE OBIETTIVO N.443/01**

**TRATTA AV./A.C. TERZO VALICO DEI GIOVI**

**PROGETTO DEFINITIVO**

**GALLERIA NATURALE DI VALICO**

**AREA DI SICUREZZA VAL LEMME**

**CUNICOLO DI SFOLAMENTO BD**

**CENTINA TIPO**

GENERAL CONTRACTOR		ITALIANA S.p.A.		SCALA	
Nome	CoCoiv	Nome	ITALIANA S.p.A.	Scala	1:5 - 1:20
Indirizzo	Via S. Maria 100 - 00187 Roma	Indirizzo	Via S. Maria 100 - 00187 Roma	Autore	1:5 - 1:20
Telefono	06 4981000	Telefono	06 4981000	Revisione	1:5 - 1:20
Fax	06 4981000	Fax	06 4981000	Approvazione	1:5 - 1:20
Web	www.cociv.it	Web	www.cociv.it	Stampa	1:5 - 1:20

