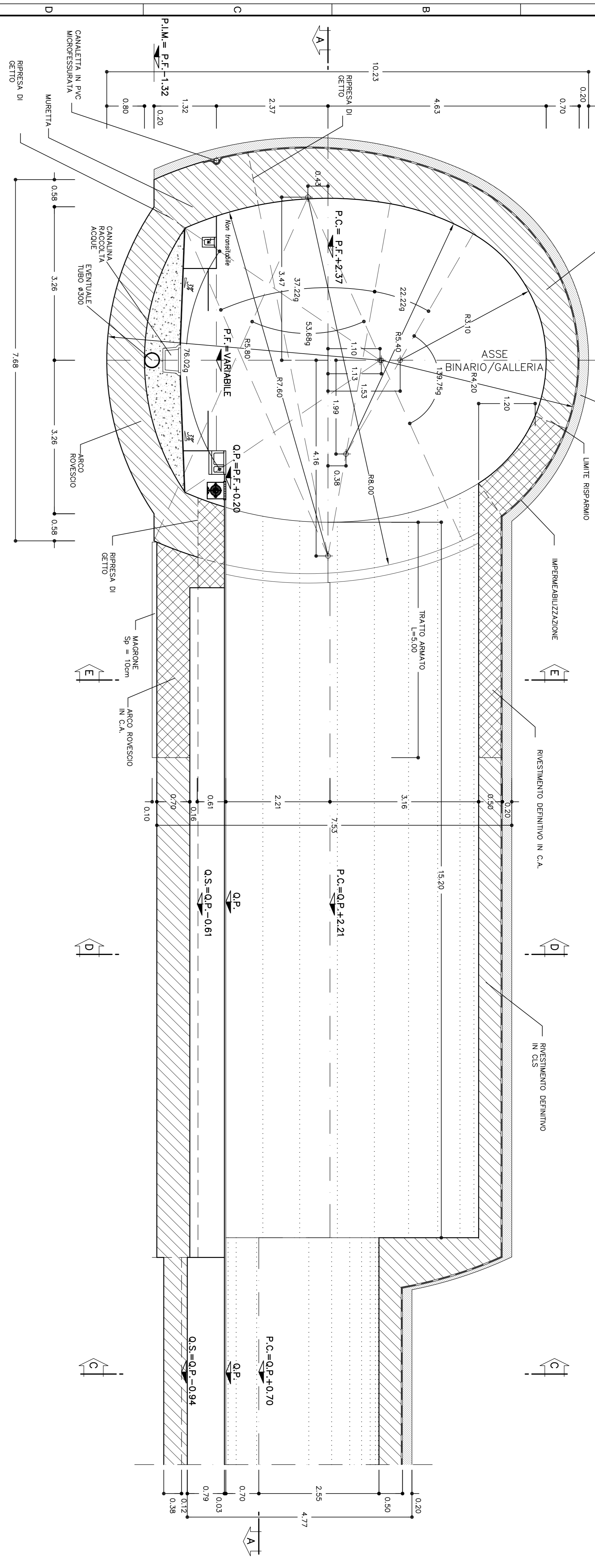
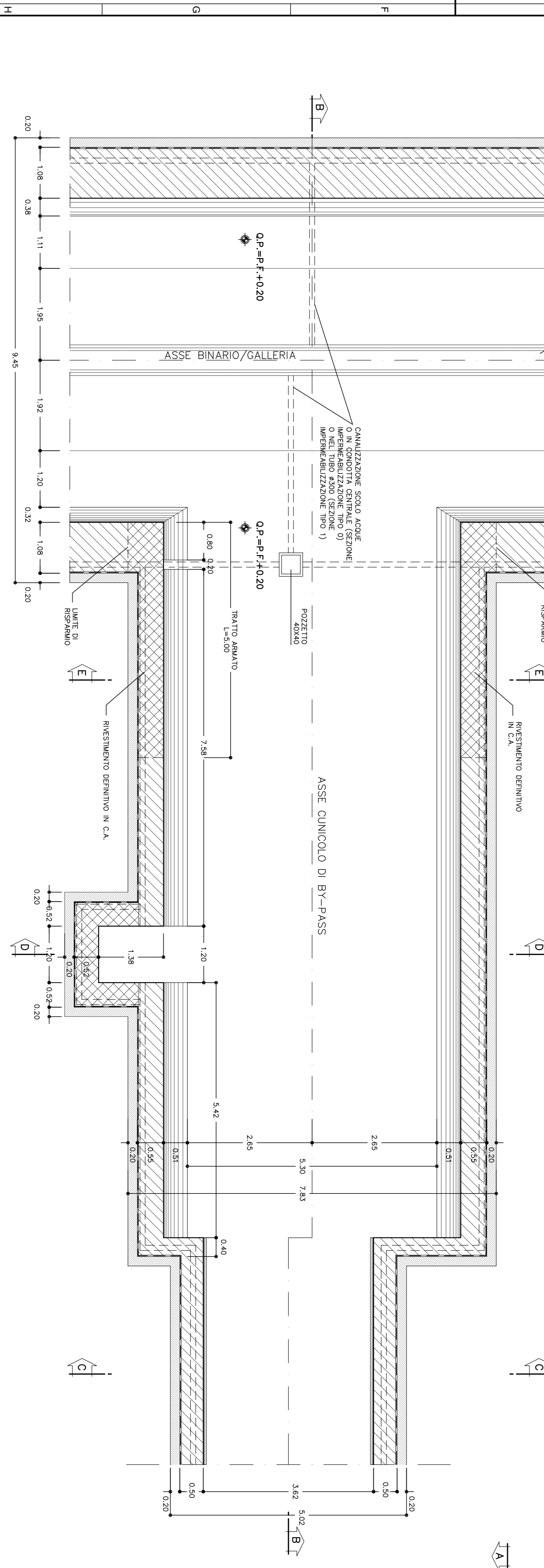


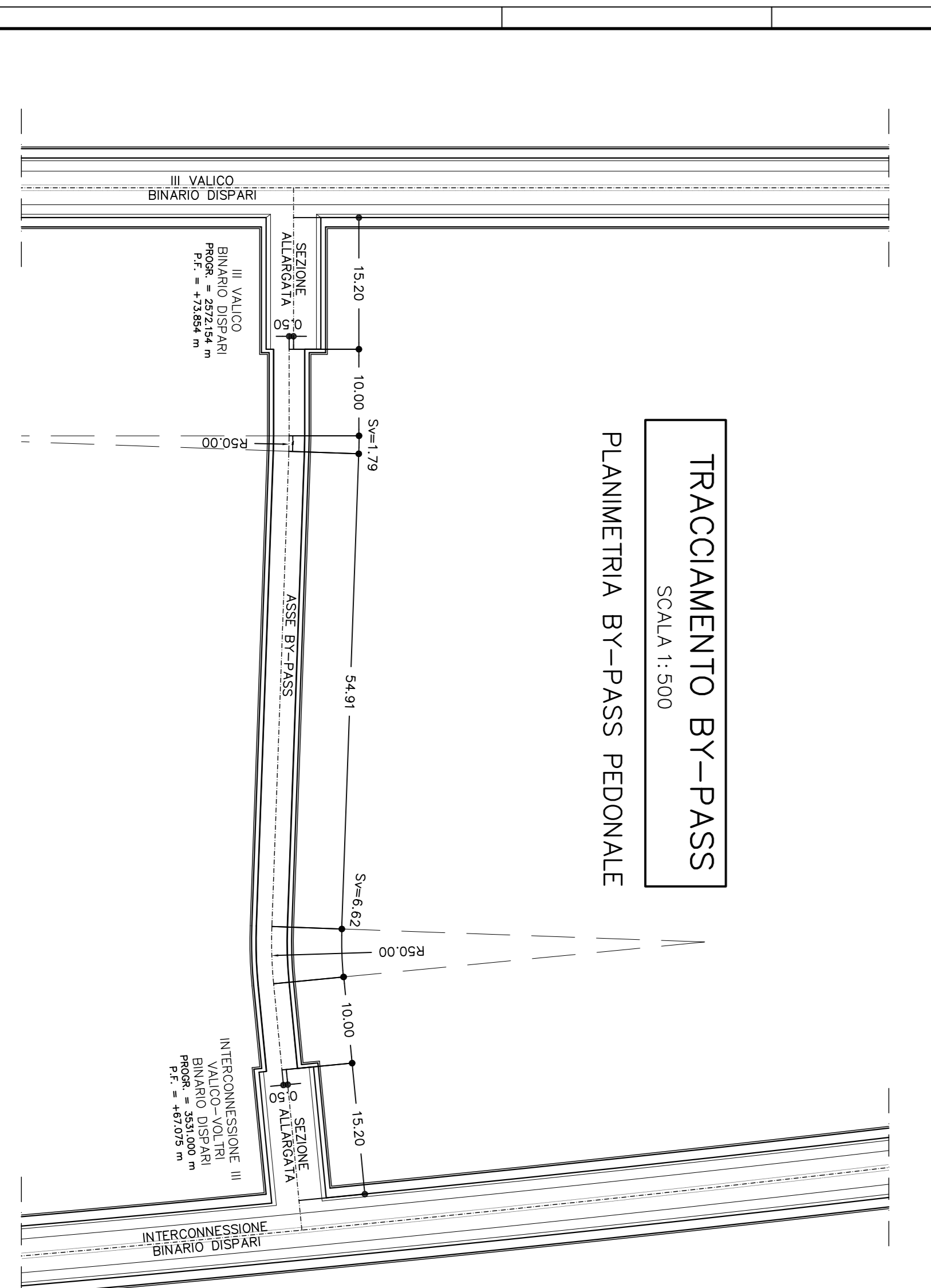
**SEZIONE B-B**  
SCALA 1:50



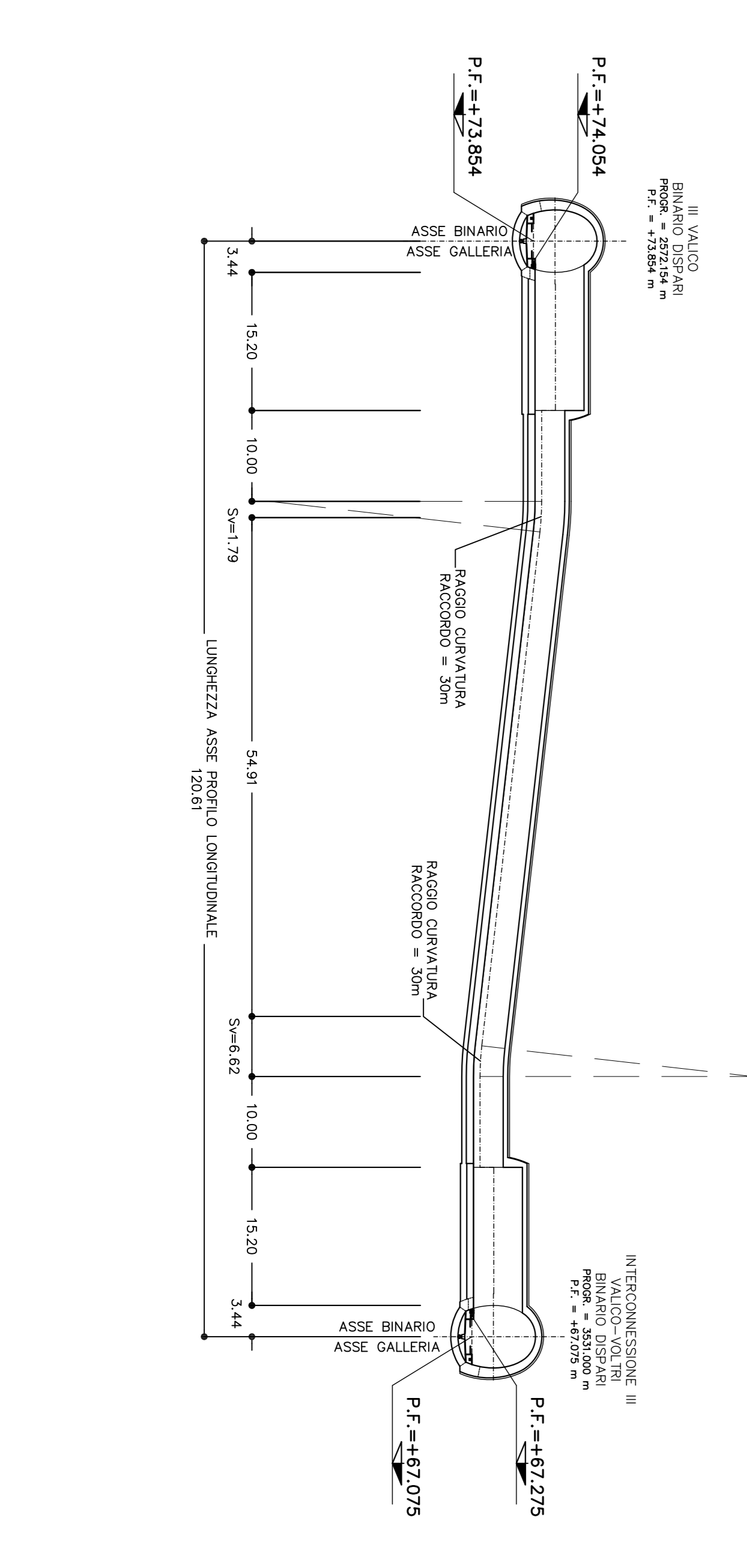
**SEZIONE A-A**  
SCALA 1:50



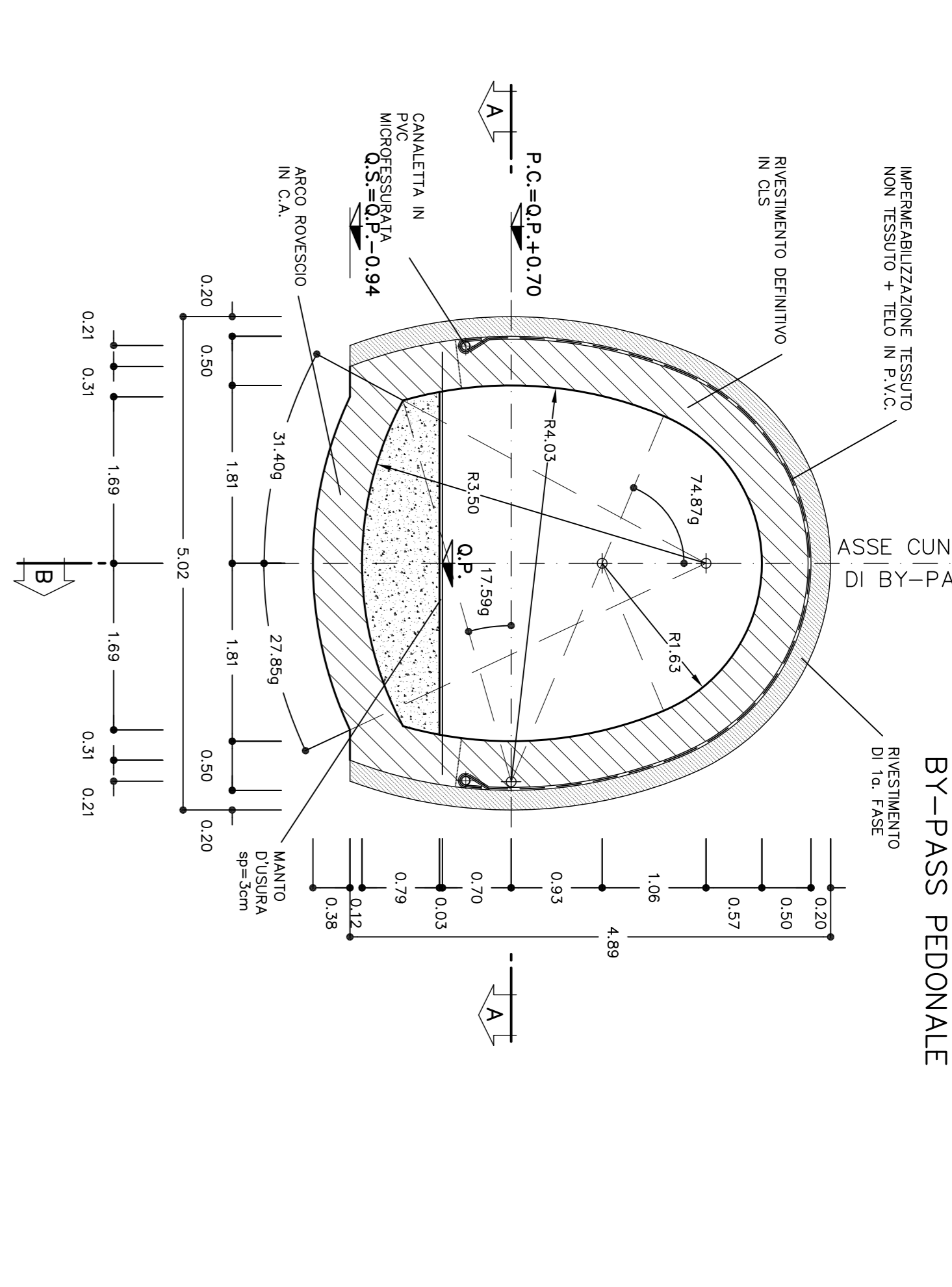
**TRACCIAMENTO BY-PASS**  
SCALA 1:500



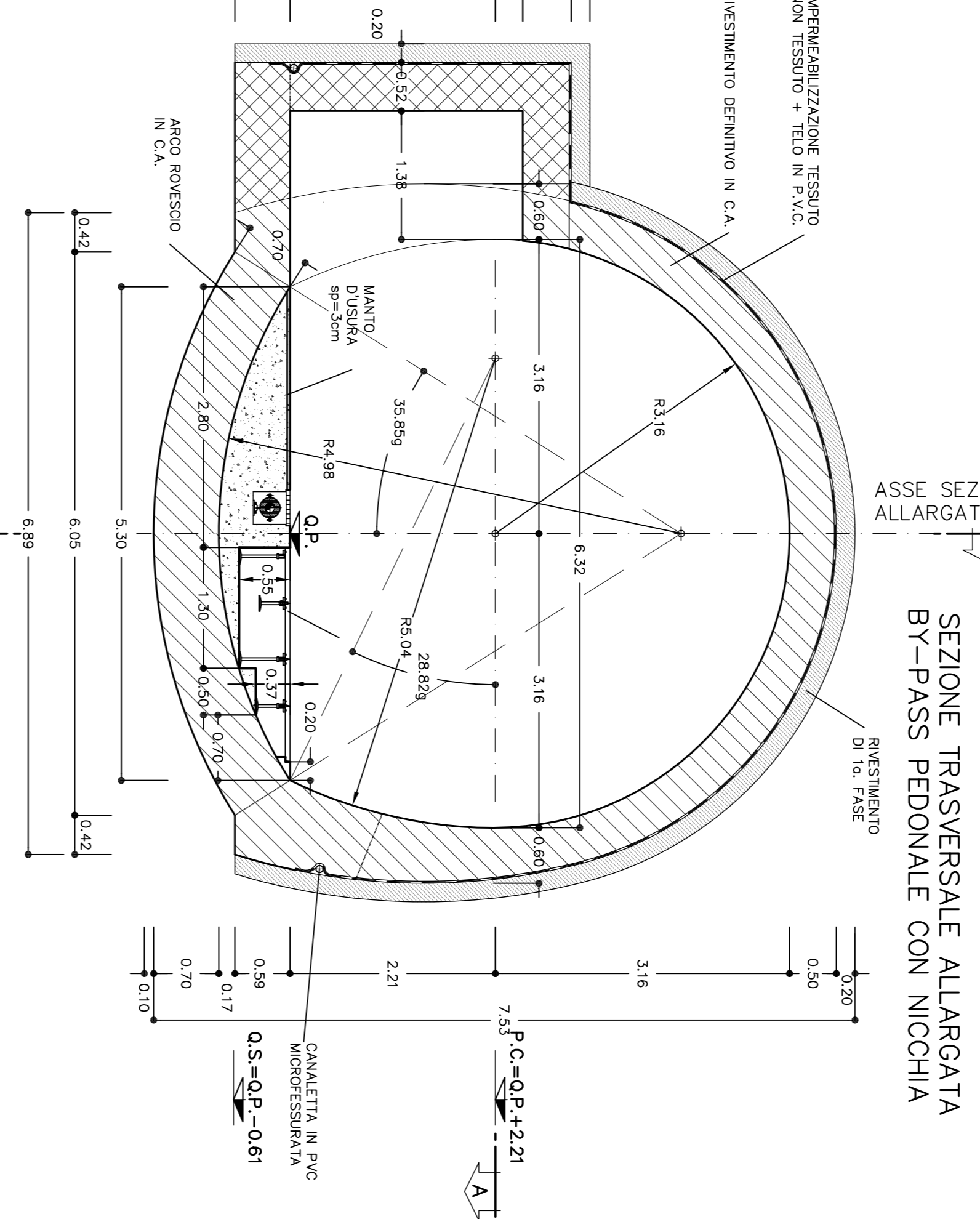
**PROFilo LONGITUDINALE IN ASSE DEL BY-PASS PEDONALE**



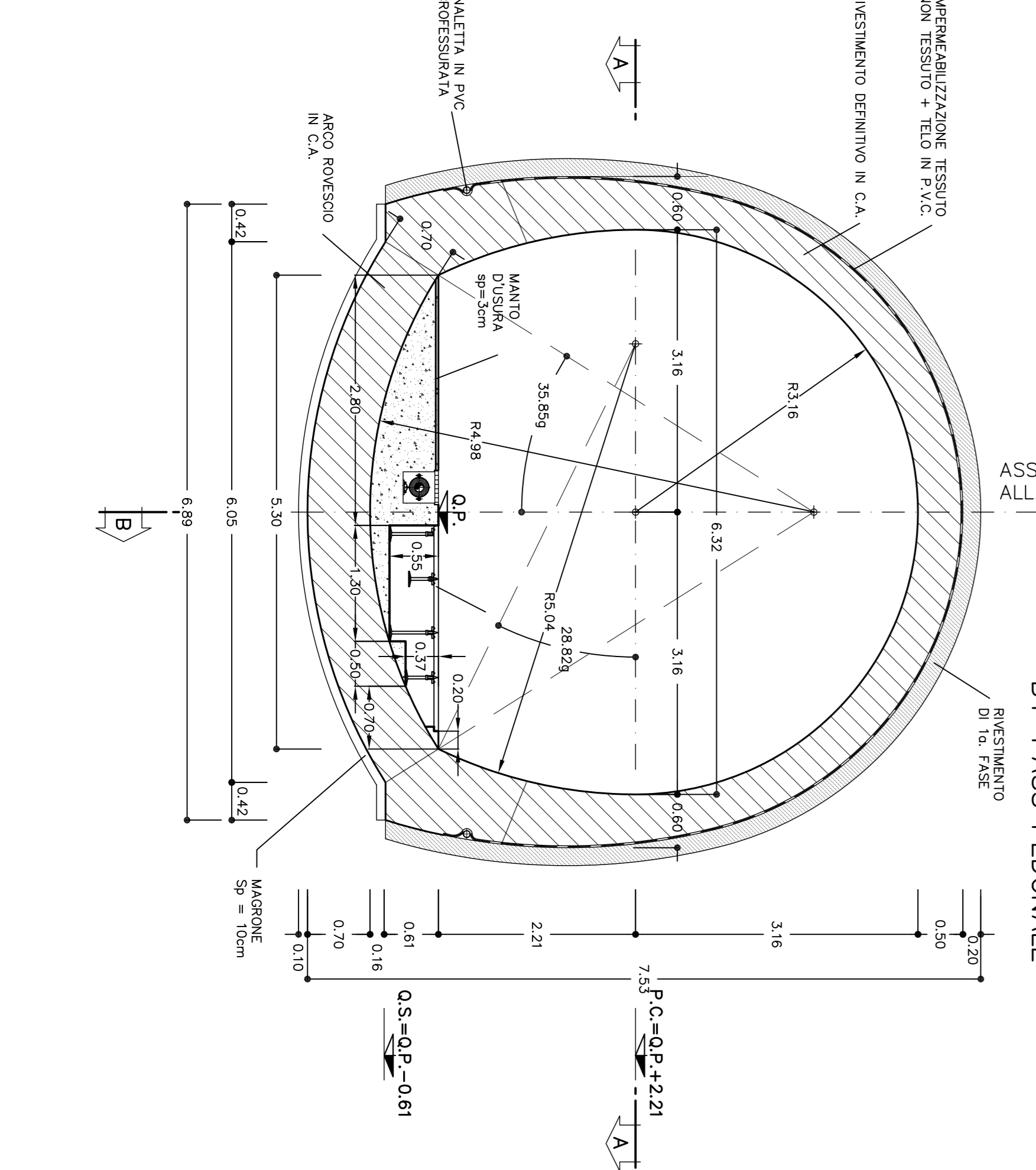
**SEZIONE C-C**  
SCALA 1:50



**SEZIONE D-D**  
SCALA 1:50



**SEZIONE E-E**  
SCALA 1:50



**TABELLA MATERIALI**

CLASSE	DESCRIZIONE	QUANTITÀ	UNITÀ
C15	Calcestruzzo	120.000	m³
A40	Acciaio	15.000	kg
...	...	...	...

**LEGENDA**

- P.C.	PIANO DEI CENTRI
- P.F.	PIANO FERRO
- P.I.M.	PIANO IMPOSTA MUSETTE
- O.P.	QUOTA PROGETTO BY-PASS
- O.S.	QUOTA SCANO

**NOTA BENE:**  
IN CORRESPONDENZA DEL LIMITE DEL RISPARMIO DELLA GALERIA DI INTERCONNESSIONE DOVRA' ESSERE POSATA IN OPERA UN'OPORTUNA ARMATURA (C30/Kg/mc SU UNO SPESORE DI 100)

**PER GLI INTERVENTI DI PRECONSOLIDAMENTO SI FACIA RIFERIMENTO ALL'ELEGGERATO TIPOLOGICO**

**COMITENTE:** **ATA SOVRANITÀ**

**GENERAL CONTRACTOR:** **COOP**

**INFRASTRUTTURE FERROVIARIE STRATEGICHE DEFINITE DALLA LEGGE OBBIETTIVO N.443/01**

**TRATTA AV./A.C. TERZO VALICO DI GIOVI**

**PROGETTO DEFINITIVO**

**GALLERIA NATURALE INTERCONNESSIONE III VALICO BY-PASS PEDONALE N°7**

**TRACCIAMENTO E CARATTERISTICA**

**GENERAL CONTRACTOR:** **ITALFER S.p.A.**

**SCALE:** 1:500 - 1:50

REVISIONE	DATA	DESCRIZIONE	PROGETTISTA	VERIFICATORE
01	01/01/2011	PROGETTO DEFINITIVO	...	...
02	01/01/2011	...	...	...