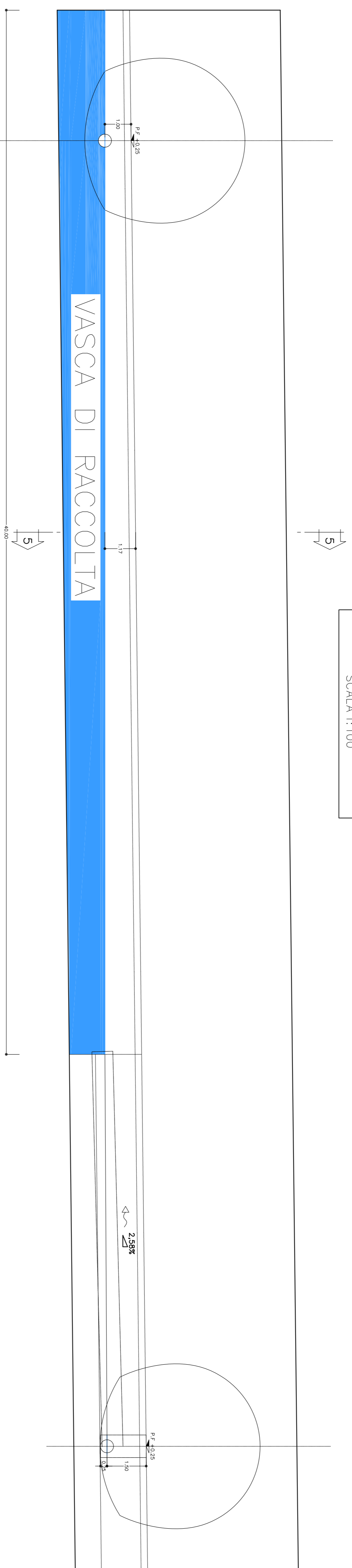
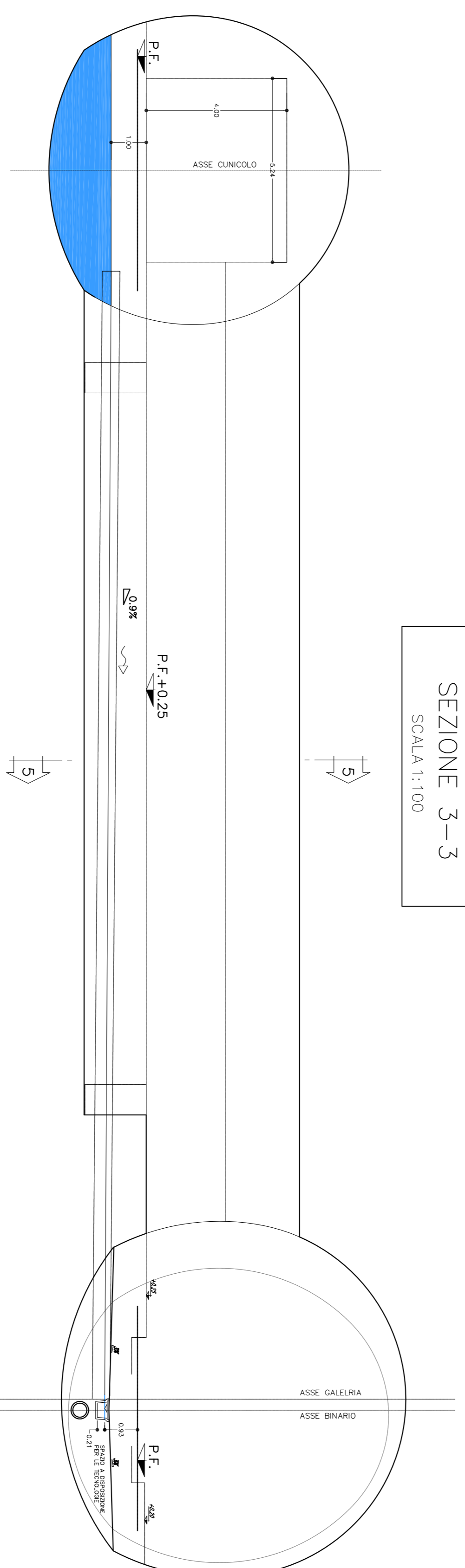


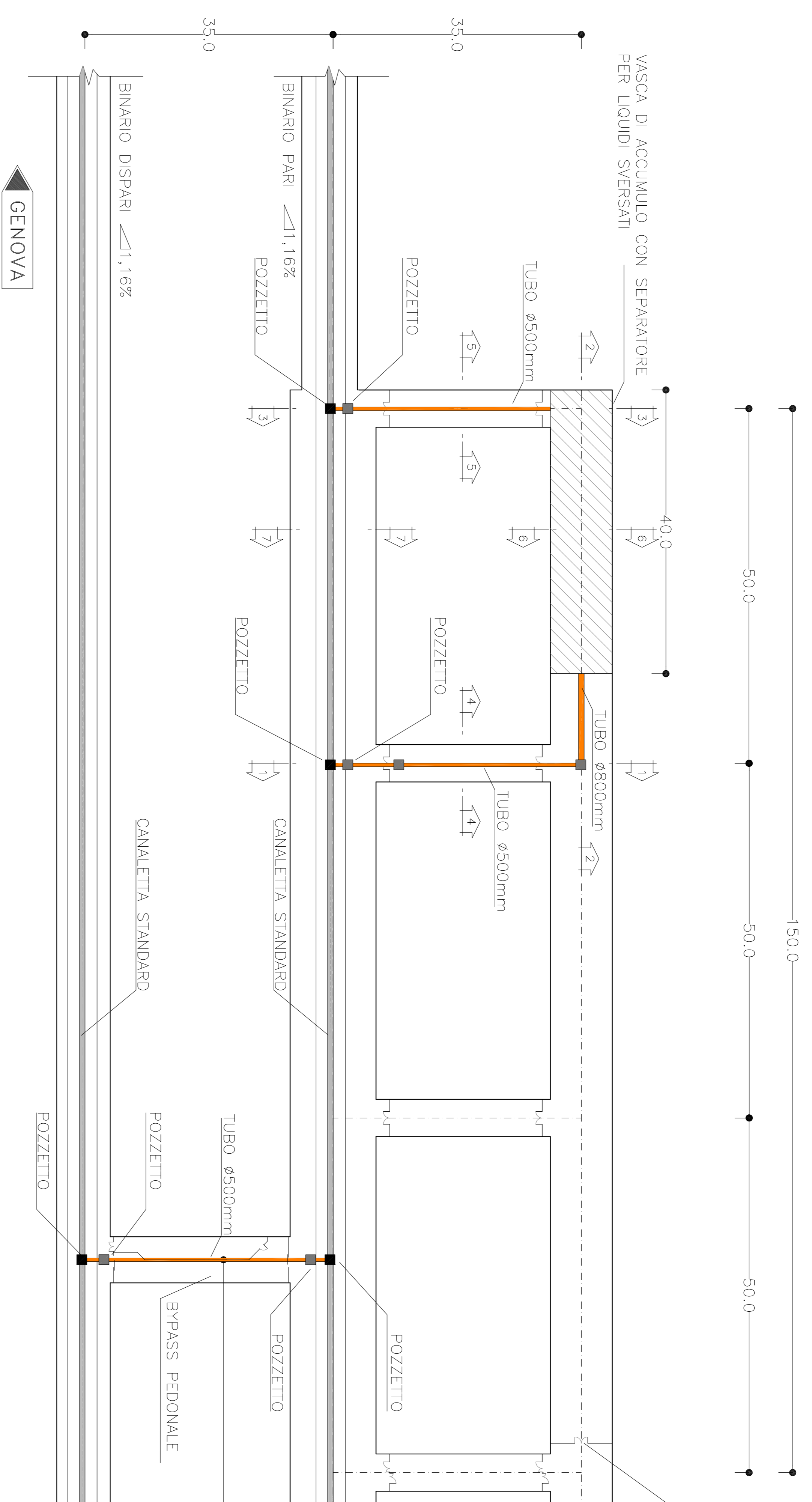
SEZIONE 1-1  
SCALA 1:100



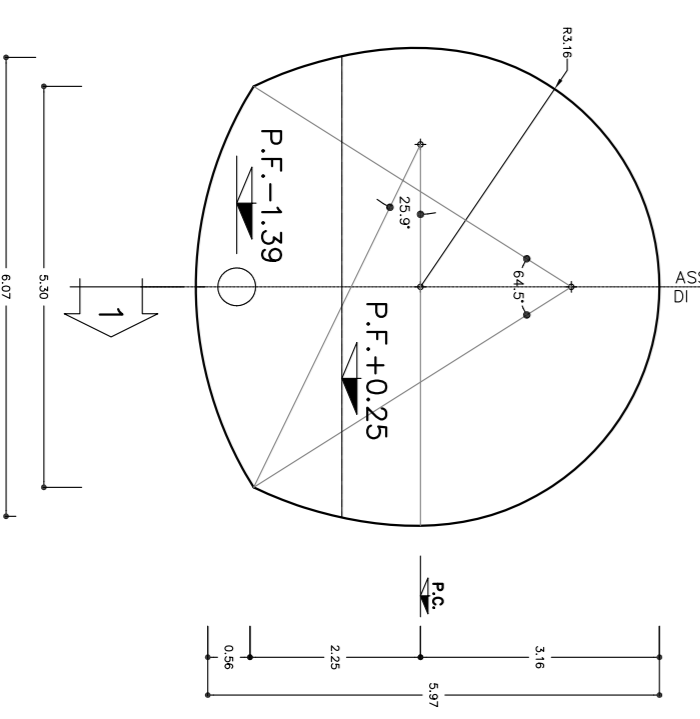
SEZIONE 2-2  
SCALA 1:100



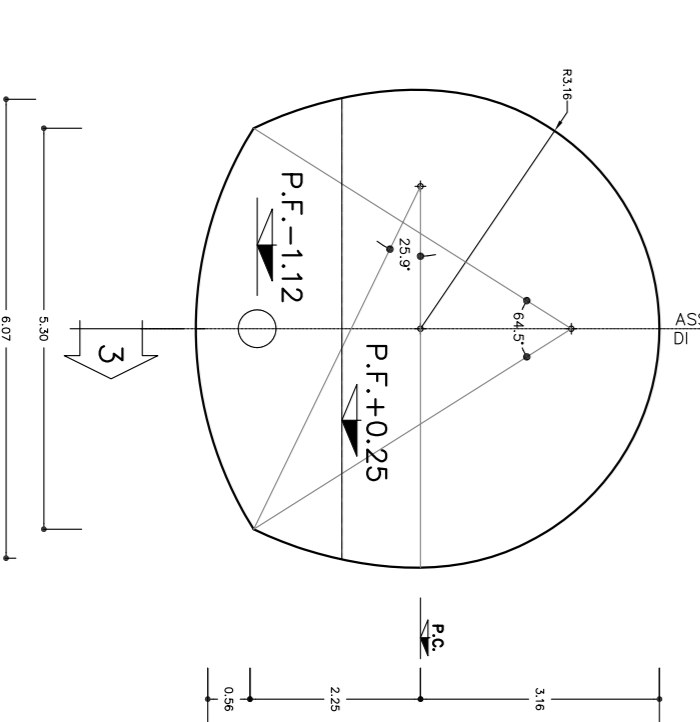
SEZIONE 3-3  
SCALA 1:100



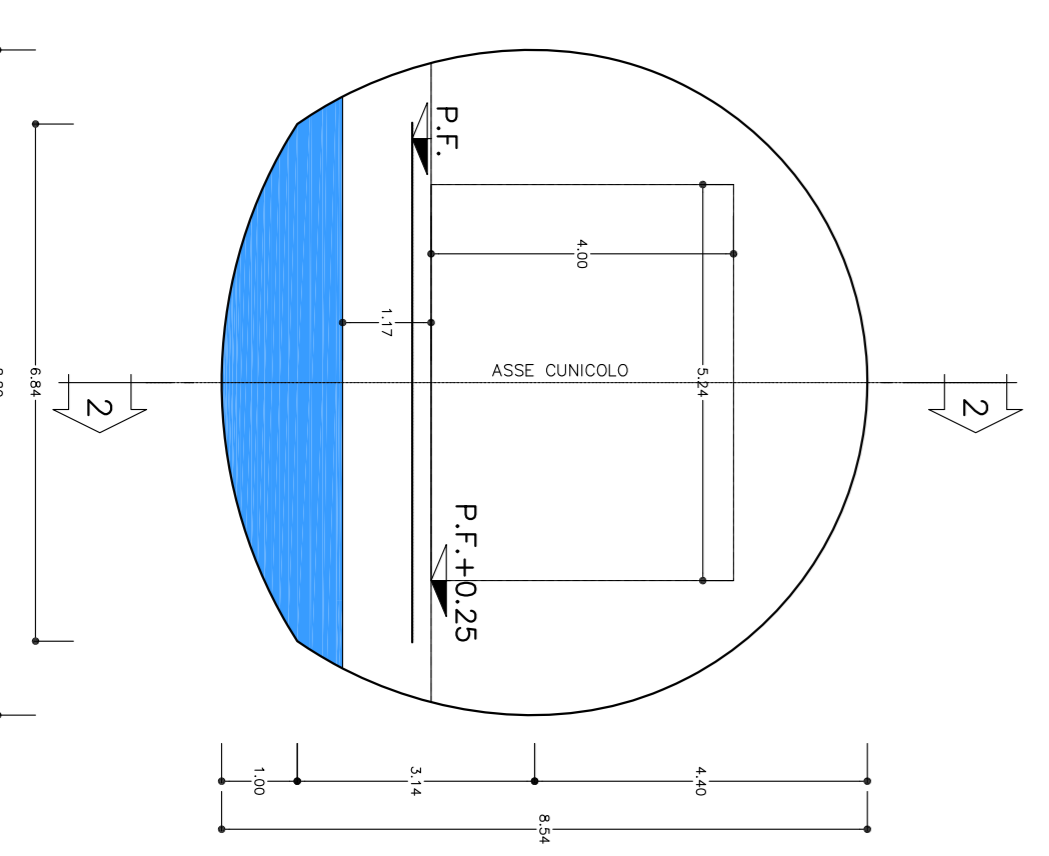
SEZIONE 4-4  
SCALA 1:100



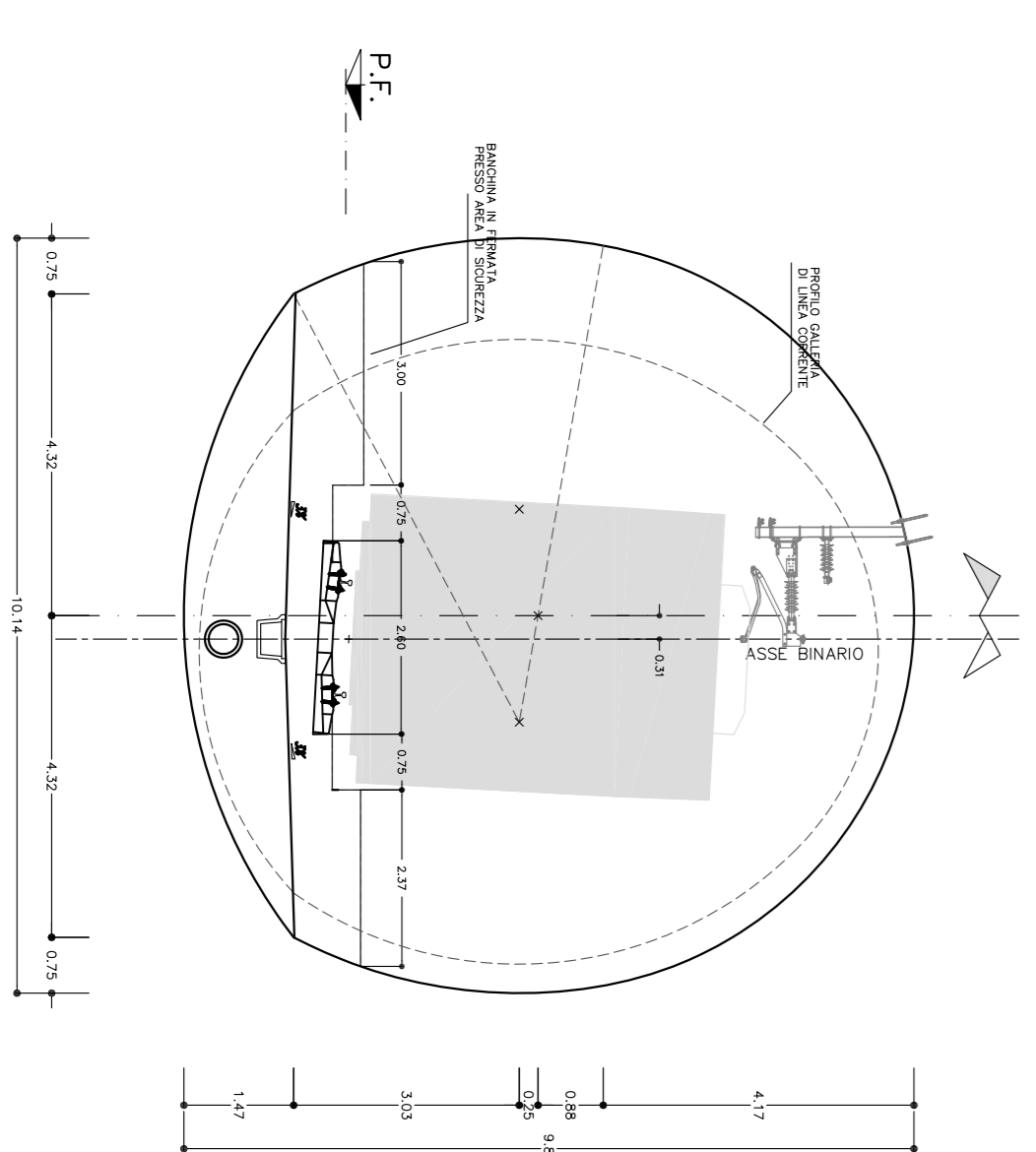
SEZIONE 5-5  
SCALA 1:100



SEZIONE 6-6  
SCALA 1:100



SEZIONE 7-7  
SCALA 1:100



**COMITENTI:**  **GRUPPO FERROVIE ITALIANE**

**ALTA SORVEGLIANZA:**  **ITALFERR**

**GENERAL CONTRACTOR:**  **CO CIV**

**INFRASTRUTTURE FERROVIARIE STRATEGICHE DEFINITE DALLA LEGGE OBBIETTIVO N.443/01**

**TRATTA A.V./A.C. TERZO VALICO DEI GIOVI**

**PROGETTO DEFINITIVO**

**ARBA DI SICUREZZA VAL LBMME**

**PUNZIONALE**

**LAYOUT SISTEMA DI DRENAGGIO**

**2/1/1/3**

**GENERAL CONTRACTOR:** **ITALFERR S.p.A.**

**SCALE:** 1:50-1:100

COMITENTE	LOTTO	PASE	ENTE	PRODOTTORE	PROGETTISTA	REDAZIONE
GRUPPO FERROVIE ITALIANE	A3011	D	CO CIV	PZ	GN960X	003

NO.	DESCRIZIONE MODIFICAZIONE	DATA	PROGETTISTA	REDAZIONE
001	Adattamento sistema di drenaggio	1/10/2012	Italferr	Italferr
002	Revisione sistema di drenaggio	1/10/2012	Italferr	Italferr

**IN TIT. - CANTIERE ESISTENTE**

**REDAZIONE:**  **ITALFERR**