

PIANTA 1° SOLAIO
SCALA 1:100

TABELLA MATERIALI

ACCIAIO PROFILATI/CAPISTRI	F4, A30 o superiore
ACCIAIO INASTE/ASTIEM	F4, A30 o superiore
BALDINI PASTINE UNIONE CENTRE	Class B, B
ACCIAIO GRANITATA	F48 44 x conossida
RET. ELETROCALATA	F48 44 x conossida
C.L.S	
SOLAIO	Req >= 25 Ufno, tipo II
TRAVE	Req >= 25 Ufno, tipo II
TRAVE PRINCIPALE	Req >= 30 Ufno, tipo II
TRAVE PRINCIPALE TIPO REP	Req >= 30 Ufno, tipo II
MADONNE DI PULZA	Req >= 15 Ufno, tipo V

INDICENZA ARMATURA

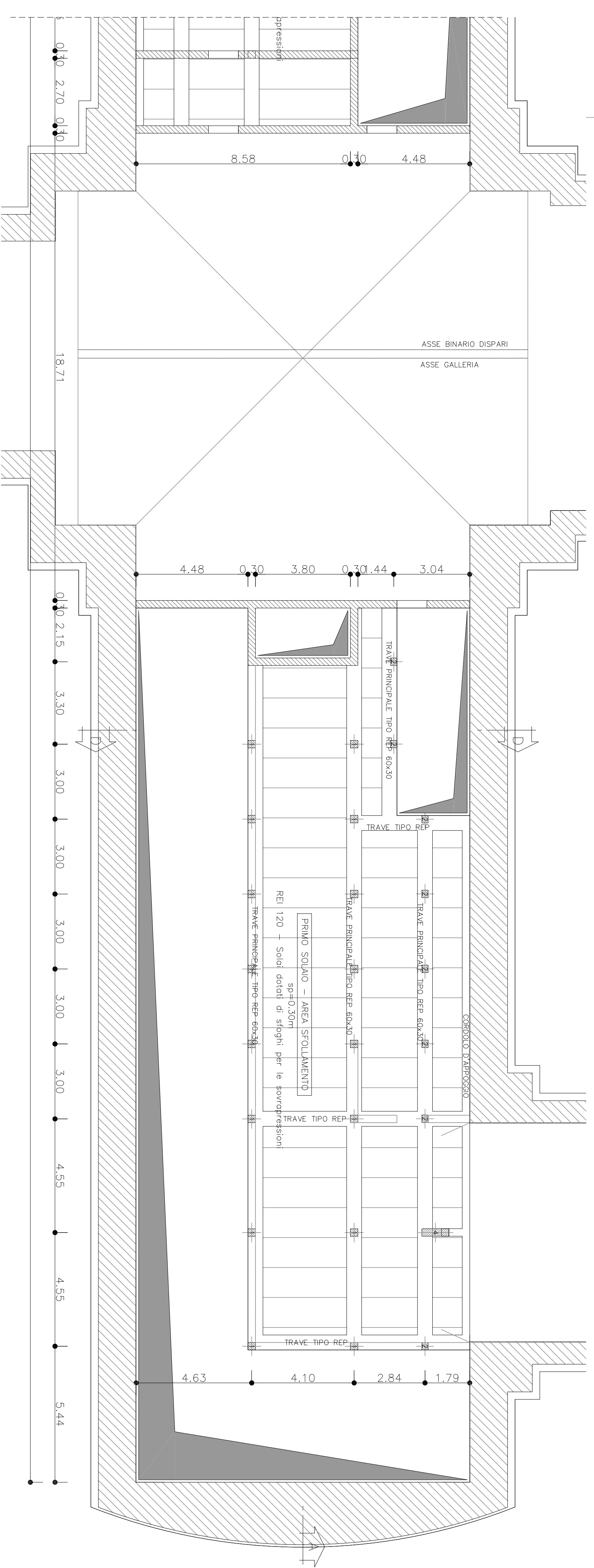
SOLAIO	80 kg/m ²
TRAVE	160 kg/m ²
TRAVE PRINCIPALE	80 kg/m ²
TRAVE PRINCIPALE TIPO REP	80 kg/m ²

TUTTE LE SPINTURE SONO DIMENSIONATE PER ESSERE REI 120.

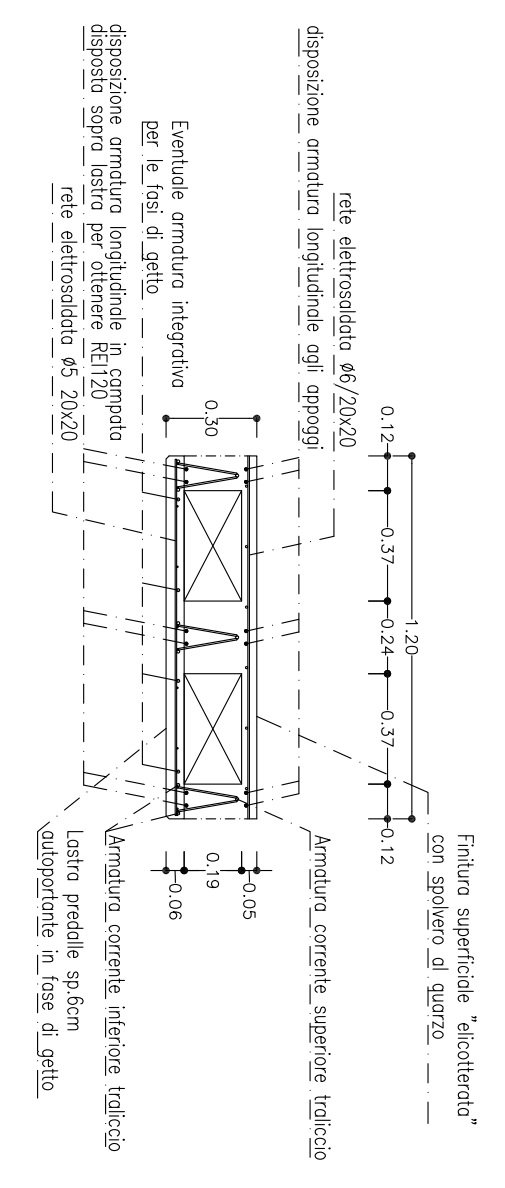
TABELLA PIASTRINI

N°	SEZIONE
1	30x30
2	25x30
3	30x40
4	30x110
5	30x60

PARTICOLARE C
SCALA 1:25

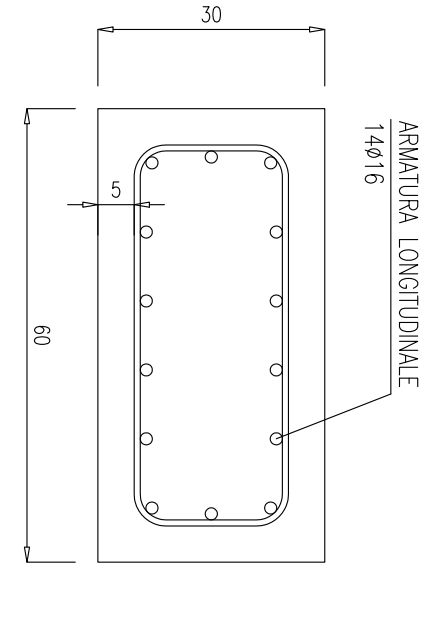


SEZIONE TIPO PRIMO E SECONDO SOLAIO CON LASTRA PREDALLE
SCALA 1:25

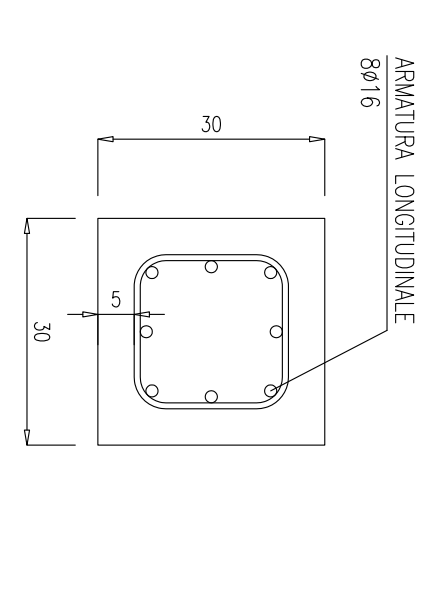


PARTICOLARE E
SCALA 1:25

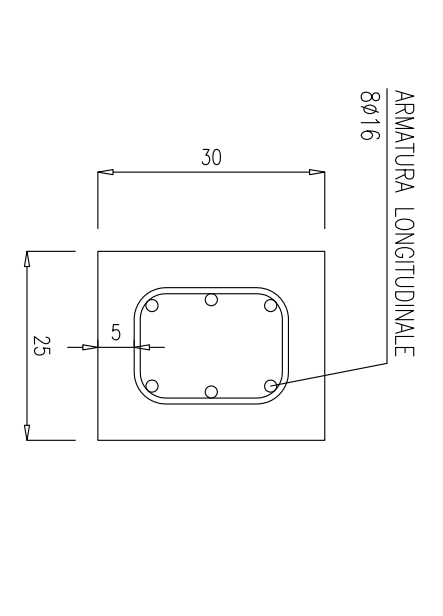
TRAVE 60x30 REI120 - 1:10
SEZIONE TRASVERSALE TIPO



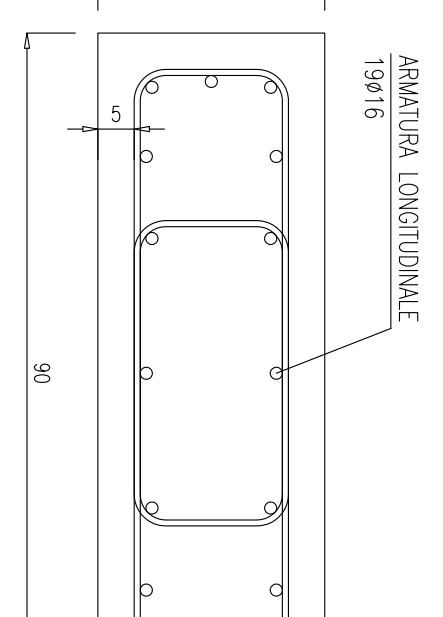
PIASTRO 30x30 REI20 - 1:10
SEZIONE TRASVERSALE TIPO



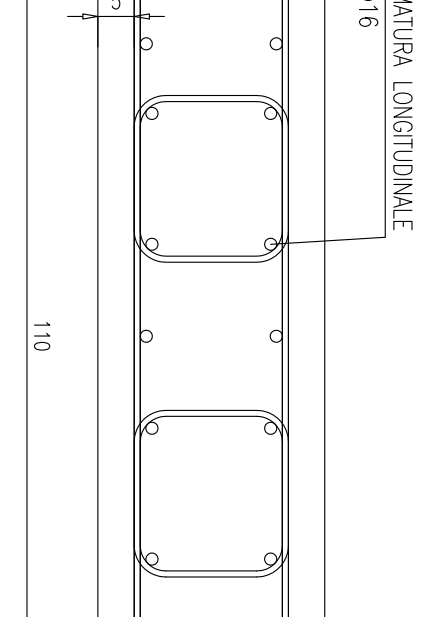
PIASTRO 25x30 REI20 - 1:10
SEZIONE TRASVERSALE TIPO



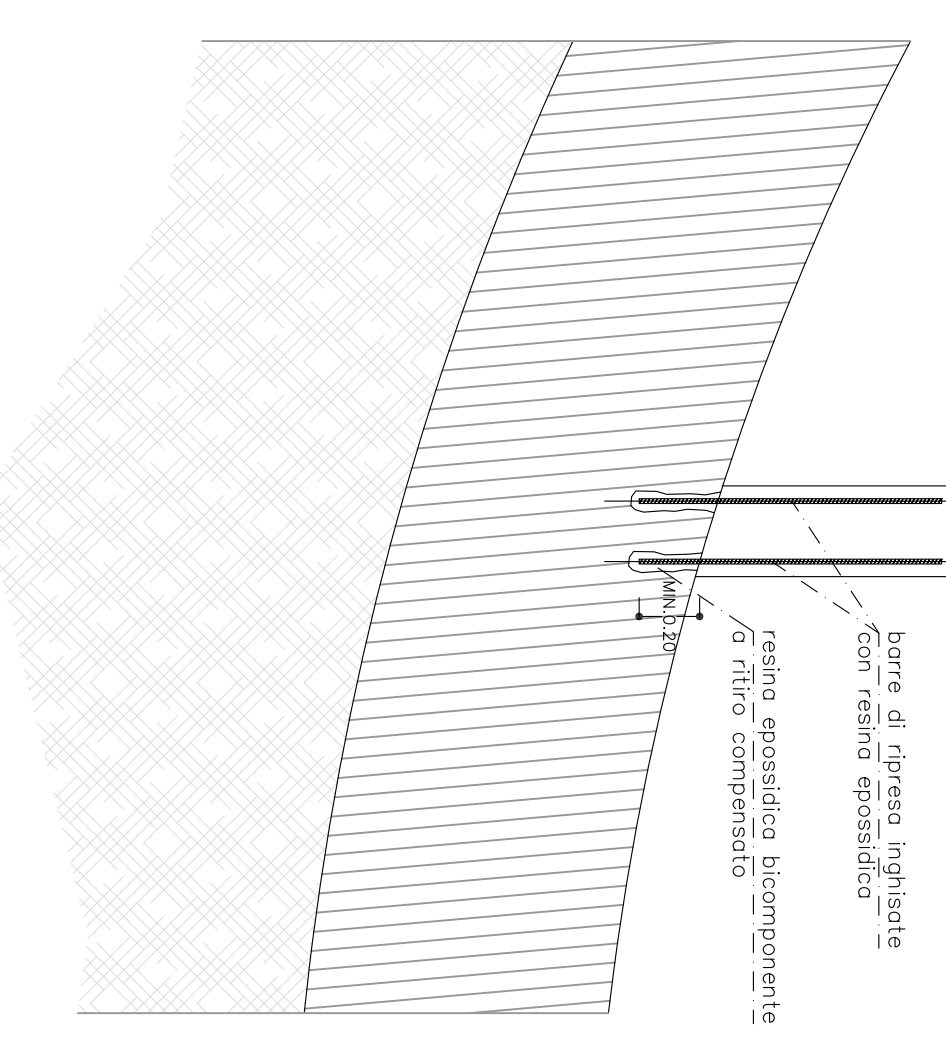
PIASTRO 90x30 REI20 - 1:10
SEZIONE TRASVERSALE TIPO



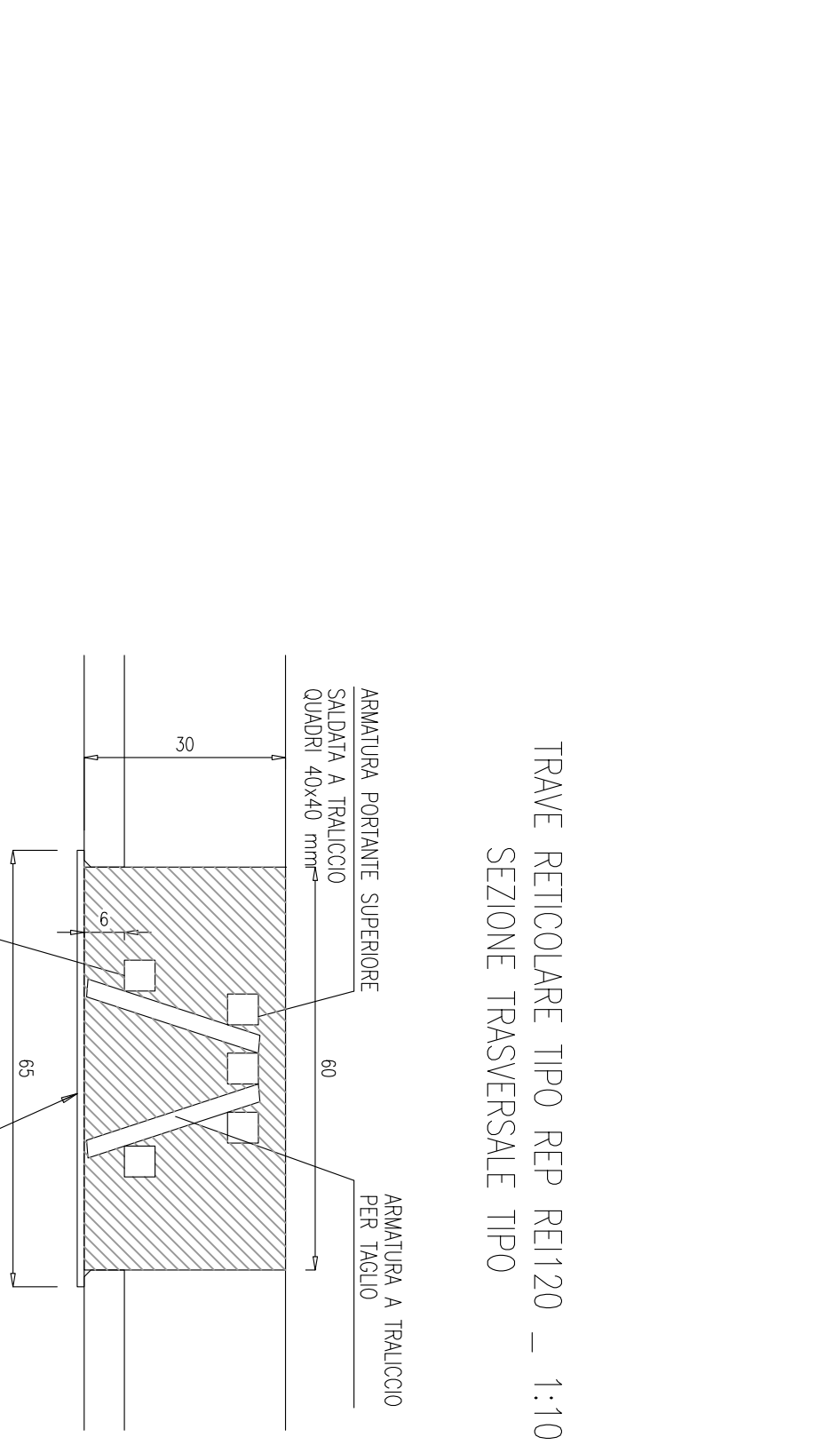
PIASTRO 110x30 REI120 - 1:10
SEZIONE TRASVERSALE TIPO



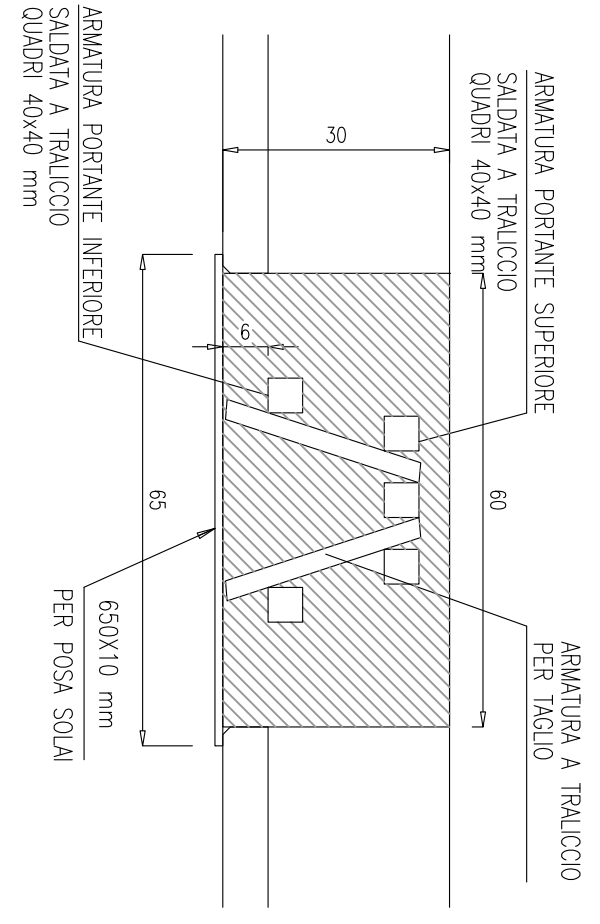
PARTICOLARE A
SCALA 1:25



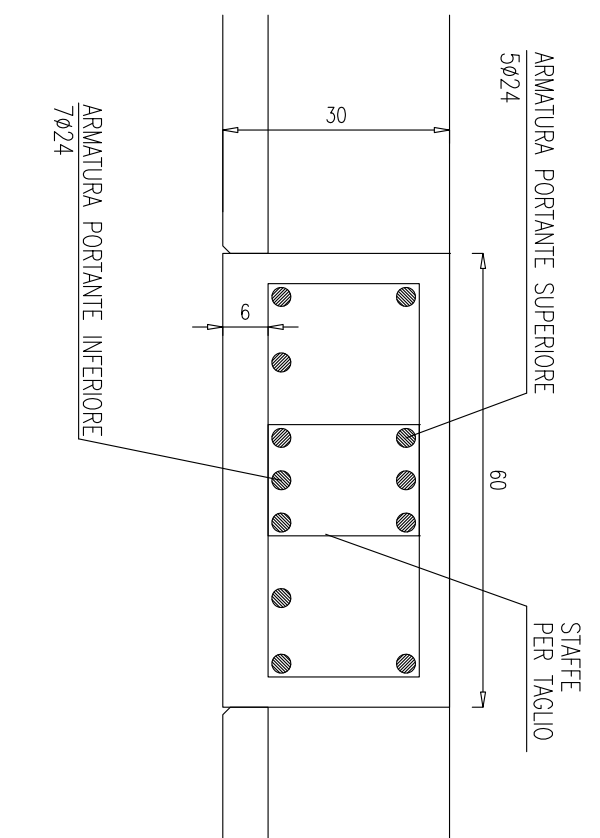
PARTICOLARE E
SCALA 1:25



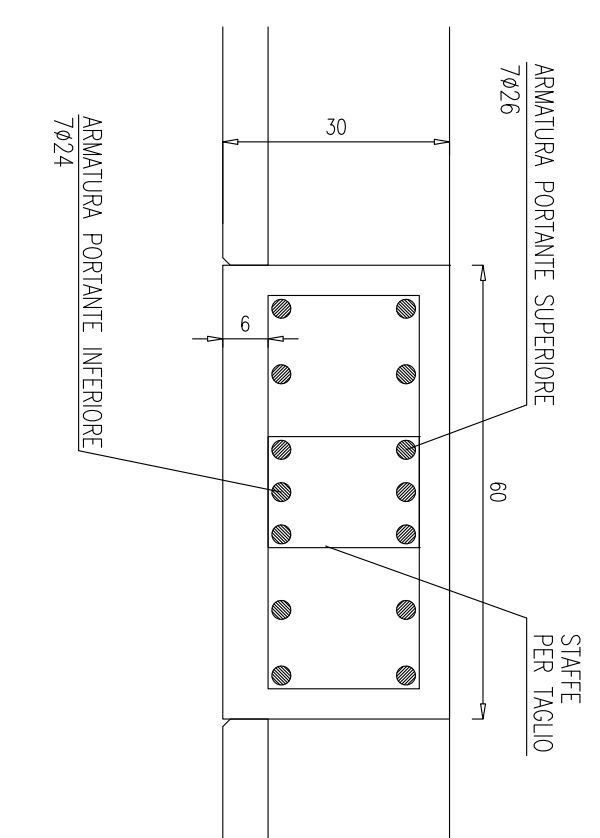
TRAVE RETICOLARE TIPO REP REI20 - 1:10
SEZIONE TRASVERSALE TIPO



TRAVE IN OPERA 60x30 REI120 - 1:10
SEZIONE TRASVERSALE TIPO IN CAMPATA



TRAVE IN OPERA 60x30 REI120 - 1:10
SEZIONE TRASVERSALE TIPO IN APPOGGIO



COMITANTI:

ATA SORVEGLIANZA:

GENERAL CONTRACTOR:

INFRASTRUTTURE FERROVIARIE STRATEGICHE DEFINITE DALLA LEGGE ORBITIVO N.449/01

TRATTA A.V./A.C. TERZO VALICO DEI GIOVI

PROGETTO DEFINITIVO

AREA DI SICUREZZA VAL LEMME

STRUTTURALE

Plantae carpenteria primo solaio

GENERAL CONTRACTOR:

SCALA: 1:100

Rev.	Descrizione	Autore	Data	Rev.	Data	Rev.	Data
001	PROVA DI CALCOLO	Ing. F. C. A.	20/07/2017	001	20/07/2017	001	20/07/2017
002	PROVA DI CALCOLO	Ing. F. C. A.	20/07/2017	002	20/07/2017	002	20/07/2017
003	PROVA DI CALCOLO	Ing. F. C. A.	20/07/2017	003	20/07/2017	003	20/07/2017
004	PROVA DI CALCOLO	Ing. F. C. A.	20/07/2017	004	20/07/2017	004	20/07/2017
005	PROVA DI CALCOLO	Ing. F. C. A.	20/07/2017	005	20/07/2017	005	20/07/2017

IN CARICA: